

Rumbetjening med temperaturføler



ETFWP-998

- Rumtemperatur
- Sætpunktsforskydning
- Vægmontage
- PT-1000 føler
- OJ-GreenZone™ kompatibel

ETFWP-998 er designet til at give brugere mulighed for at finjustere et lokales temperatur.

ETFWP-998 tilsluttes en rumtemperaturregulator og har indbygget potentiometer og PT-1000 rumtemperaturføler.

ETFWP-998 anvendes f.eks. sammen med OJ-GreenZone™ zonomoduler i hoteller, kontorbygninger, butikker eller børnehaver.

Høj bruger tilfredshed

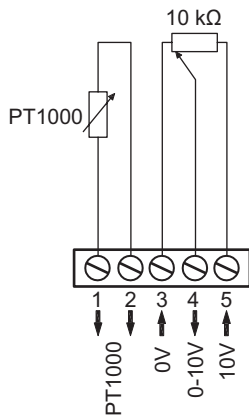
Undersøgelser har vist at brugerne bliver mere tilfredse når de har indflydelse på temperaturen. Med ETFWP-998 kan temperatursætpunktet justeres f.eks. op til +/- 5°C, og der er ingen risiko for at sætpunktet er forkert.

Energibesparende drift

Når ventilationen er stoppet måles rumtemperaturen med ETFWP-998 langt mere præcist, end med en temperaturføler indbygget i fraluftkanalen. Det giver rumregulatoren bedre arbejdsbetingelser og dermed lavere energiforbrug.

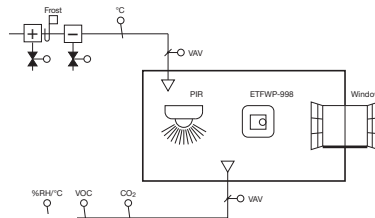
Enkel installation

ETFWP-998 bruger traditionelle analoge signaler og ledningstilslutningen kan kontrolleres med et almindeligt voltmeter. Føleren er et PT 1000 element og sætpunktsforskydningen er et 0-10V signal. De tilhørende funktioner er forprogrammeret i OJ-GreenZone™, og tilvælges med et museklik.



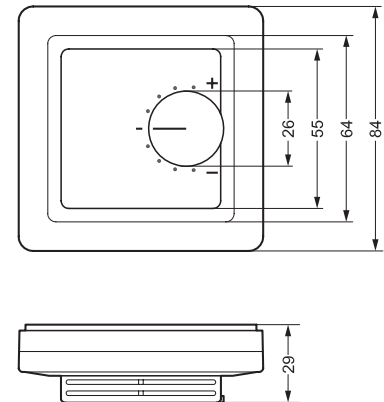
Tilslutning

BR859F03a



Applikationseksempel

BR859A51



Måltegning

BR859F01a

INSTALLATION

Installation af rumføleren

ETFWP-998 monteres på en flad overflade ca. 1,5m over gulvet, således at luften kan cirkulere frit omkring den. Undgå placering i træk og direkte sollys eller i nærheden af varmekilder.

Kabeltilslutninger

5-ledet kabel tilsluttes i skrueklemmer og må maks. være 1,5mm².

PRODUKTPROGRAM

TYPE	PRODUKT
ETFWP-998	Rumbetjening med temperaturføler
OJ-Zonemodul-MP	OJ GreenZone™ Modul MP-bus
OJ-Zonemodul-M	OJ GreenZone™ Modul Modbus
OJ-Zonemodul-A	OJ GreenZone™ Modul Analog

TEKNISKE DATA

Temperaturføler	PT-1000
Forsyningsspænding	10V DC
Potentiometer	10 K ohm
Potentiometer udgang	0-10V DC
Skala område	+/- med 8 prikker
Elektrisk tilslutning	Maks. 1,5mm ² , skrueklemmer
Omgivelsestemperatur, drift	-10/+50°C
Dimensioner	84 x 84 x 29 mm
Kapsling	IP30
Vægt	70 g

CE-mærkning

ETFWP-998 overholder kravene i følgende direktiver:

EMC direktivet
EN-60730-1
EN-60730-2-9