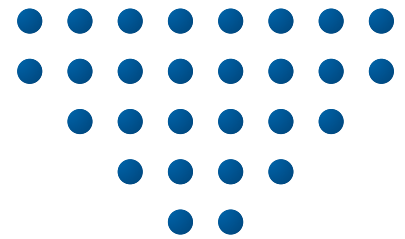


Regler

EFH



HVAC CONTROLS AND POWER

Leistungsregler für DIN-Schienenmontage

EFH ist eine Leistungsregler-Baureihe zur Regelung der Temperatur mit Hilfe von elektrischen Heizbatterien in Lüftungsanlagen, Elektroradiatoren und elektrischen Bodenheizungen.

EFH eignet sich besonders zum Einbau und wird typisch in Schaltschränken oder direkt in das Schaltpult von Heizbatterien in Lüftungsanlagen eingebaut.

EFH dient zur Regelung der Raumtemperatur oder Einblastemperatur in Lüftungsanlagen. Der Sollwert lässt sich fernbedient einstellen, was dem Anwender eine Temperaturanpassung und damit die Bereitstellung optimalen Komforts ermöglicht.

EFH verbindet zum Nutzen unserer Kunden hohe Qualität mit präziser Regelung.

EFH-FUNKTIONEN

Regelung der Raumtemperatur

Wird ein externer Raumtemperaturfühler oder ein Kanaltemperaturfühler in der Absaugung des Lüftungskanals angeschlossen, können EFH-Regler die Raumtemperatur mit Hilfe des eingebauten P-Reglers regeln.

Regelung der Einblastemperatur

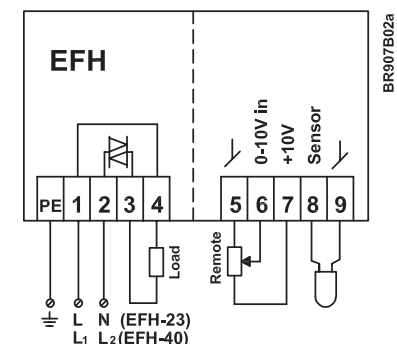
Mit dem im EFH eingebauten PI-Regler ist eine Regelung der Einblastemperatur in Lüftungsanlagen möglich, vorausgesetzt ein externer Temperaturfühler wurde im Einblaskanal montiert. Die Umstellung von Raum- auf Einblastemperaturregelung ist sehr einfach, nur die Einstellung eines DIP-Schalters ist zu ändern.

Ferneinstellung des Sollwerts

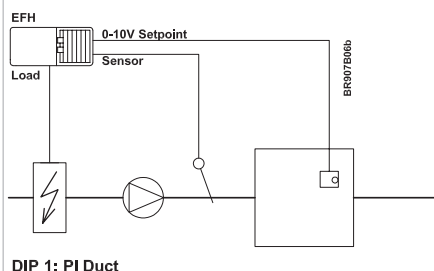
Der Temperatursollwert wird mittels externem Potentiometer oder 0-10V-Signal eingestellt. Als Zubehör sind Wandtemperaturfühler mit eingebautem Potentiometer lieferbar, eine einfache und elegante Lösung.

Galvanisch getrennter Regler

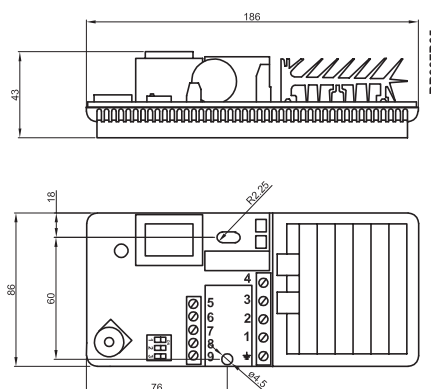
Der EFH-Reglerteil ist galvanisch von der Netzspannung getrennt. Weder externe Temperaturfühler noch Potentiometer müssen daher doppelt isoliert sein oder als Starkstrominstallation ausgeführt werden.



Anschluss



Anwendungsbeispiel



Abmessungen

EFH-FUNKTIONEN

Interne Temperatursicherung

Bei Überbelastung des EFH wird die Ausgangsleistung automatisch reduziert, damit die Temperatur im Geräteinneren nicht zu hoch wird. Damit ist ein gleichmäßiger Anlauf ohne Abschaltungen auf Grund von Übertemperatur selbst in sehr kalten Räumen gewährleistet.

Keine Funkenstörung

Da die elektrische Heizfläche immer im Nulldurchgang der Netzspannung geschaltet wird, geht vom EFH keine Funkenstörung aus. Als zusätzlicher Vorteil kann das Versorgungskabel mit einem sehr niedrigen Installationsfaktor dimensioniert werden.

TECHNISCHE DATEN

Spannungsversorgung	EFH-23: 230V AC +/-10% 50Hz EFH-40: 400V AC +/-10% 50Hz
Leistungsausgang	EFH-23: Max. 3,6kW (16A) EFH-40: Max. 6,4kW (16A)
Min. Belastung	600W
Temperaturbereich	+10 / +30°C
Externer Fühler	NTC (ETF-xx99)
Externer Sollwert	0-10V
Isolationsspannung	2500V RMS
P-Regler	P-Band 1K
PI-Regler	P-Band 20 K
	I-Zeit 8 Min.
Triac-Periodendauer	42 Sek @ 50Hz
Belastungsform	ohmsch
Wärmeabgabe	1,3W/A
Umgebungstemperatur	-10 / +40°C Betrieb -50 / +70°C Lagerung
Eigenverbrauch	2VA
Schutzart	IP20
Abmessungen (B/T/H)	186 x 43 x 86 mm
Gewicht	360 g

CE-KENNZEICHNUNG

EMC-RICHTLINIE	NIEDERSpannungsRICHTLINIE
EN 61000-6-2 EN 61000-6-3	EN 60730-2-9

INSTALLATION

EFH-Installation

EFH ist für direkte Installation auf einer DIN-Schiene geeignet, z. B. falls der Regler in einen Schaltschrank eingebaut wird.

Alternativ kann EFH auf einer ebenen Fläche in einem geeigneten Einbaukasten verschraubt werden. Unabhängig von der Einbauform ist eine passende Kapselung vorzusehen.

Installation des Steuerkabels

Externe Fühler- und Steuerkabel dürfen bis zu 50 m lang sein. Es ist zu vermeiden, dass diese parallel mit Leistungskabeln verlegt werden. Davon ausgehende Spannungssignale können die Reglerfunktion beeinträchtigen.

PRODUKTPROGRAMM

TYP	PRODUKT
EFH-23	Leistungsregler 1x16A, 230V / 3,6kW
EFH-40	Leistungsregler 1x16A, 400V / 6,4kW

ZUBEHÖR	
ETFVP-999	Raumfühler m. Potentiometer, weiß, IP20
ETF-944/99-H	Raumfühler f. Wandmontage, weiß, IP20
ETF-744/99	Raumfühler wasserdicht, IP54
ETF-1144/99	Kanalfühler Ø6,5mm, L200mm, Flanschmontage
EFT-144/99A	Bodenfühler