

TERMOSTATY KOMFORTOWEGO OGRZEWANIA

Termostat do montażu naściennego

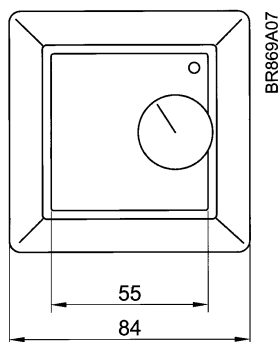
Zalecany do ogrzewania podłogowego oraz ogrzewania elektrycznego

- Regulacja typu Włącz/Wyłącz do maks. 3600 W, 16A
- Posiada wyskalowane pokrętko, umożliwiające łatwe ustawienie wymaganej temperatury podłogi lub pomieszczenia.
- Wbudowana funkcja nocnego obniżenia temperatury poprzez zewnętrzny zegar sterujący.
- Elektroniczna regulacja temperatury, zapewniająca wysoki komfort przy kontroli temperatury podłogi lub pomieszczenia.
- Montaż na ścianie, natynkowy

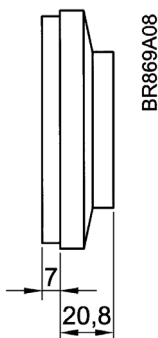
PROGRAM PRODUKTÓW

TYP	PRODUKT	
230V	MTU2-1991	Termostat MTU2-1991, 230V z obniżeniem temperatury o 5°C, dostarczany z czujnikiem podłogowym na przewodzie o długości 3 m. Istnieje możliwość podłączenia zewnętrznego czujnika temperatury powietrza.
	MTU2-1999	Termostat MTU2-1999, 230V z obniżeniem temperatury o 5°C, z wbudowanym czujnikiem temperatury powietrza
AKCESORIA		
ETF-144/99A		Czujnik podłogowy, 3 m.
ETF-944/99-H		Zewnętrzny czujnik temperatury powietrza.
MTC-AH		Obudowa zabezpieczająca.

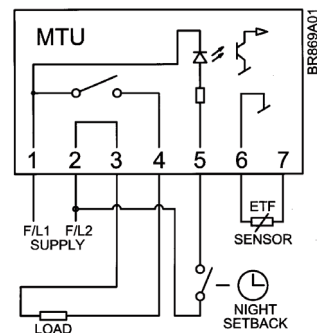
- **MTU2-1999: Istnieje możliwość zastąpienia wbudowanego czujnika temperatury, zewnętrznym czujnikiem temperatury podłogi lub zewnętrznym czujnikiem temperatury powietrza. W tym celu należy usunąć zworkę znajdującą się pod pokrywką termostatu.**



Wymiary (mm)



Wymiary (mm)



Podłączenie termostatu MTU

Praca termostatu:

MTU jest elektronicznym termostatem typu Włącz/Wyłącz, wykorzystującym czujnik NTC. Wyjście na obwód grzewczy jest załączane i wyłączane z różnicą temp. tylko 0.4°C. Czerwona dioda informuje o załączeniu ogrzewania.

Obniżenie temperatury:

Termostat typu MTU2 posiada funkcję obniżenia temperatury o 5°C, aktywowaną poprzez zewnętrzny zegar sterujący, np. MM-7595. Na zegarze można zaprogramować wymagane okresy temperatury komfortowej i obniżonej.

Regulacja temperatury:

Zakres regulacji temperatury wynosi +5/+45°C, co umożliwia łatwe wybranie wymaganej temperatury.

DANE TECHNICZNE

Napięcie zasilania	230V ±10% 50/60 Hz	
Moc pobierana	6VA	
PRZEKAŹNIK WYJŚCIA	MTU-1991HN:	230V, 16A, 3,600W
	MTU-1999HN:	230V, 16A, 3,600W
Różnica temp. Włącz/Wyłącz	0.4°C	
Temperatura pracy	0/+50°C	
Zakres regulacji temperatury	+5/+45°C	
Obniżenie temperatury	Stałe 5°C	
Rozłączenie awaryjne przy	-20°C	
Obudowa	IP20	
Wymiary (wys./szer./głęb.)	84/84/28 mm	
Dopuszczenia	CE	



Program termostatów OJ obejmuje

- Termostaty montowane na szynę DIN
- Termostaty do montażu w puszkach podtynkowych
- Termostaty do montażu natynkowego
- Termostaty do topienia śniegu i zabezpieczenia przeciwzamarzaniowego
- Termostaty i kontrolery Triak, o mocach 1-44 KW
- Termostaty dostosowane do indywidualnych potrzeb klientów.