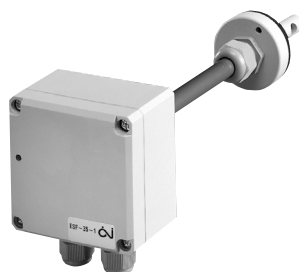


INSTRUCTIONS

Type ESF-35

57578A 06/14 (OSH)



- Svenska
- Norsk
- Dansk
- English
- Deutsch
- Français
- Polish

Svenska

ANVÄNDNING

ESF är en luftflödesgivare med ett brett användningsområde. Den kan t.ex. användas för styrning, övervakning och reglering av flödes hastigheten i frisklufts- och ventilationsanläggningar mm.

Användningsområden:

- Kan användas för både mekanisk och naturlig ventilation.
- Mätning av luftflöden via PC-/PLC-CTS-anläggningar.
- Som givare för reglering av flödes hastigheten.
- Luftflödesvakt vid gränskontakt (ESF-35-1).

PRODUKTPROGRAM

Typ	Produkt
ESF-35-1	Luftflödesgivare för mekanisk ventilation med inbyggd reläfunktion.
ESF-35-2	Luftflödesgivare för mekanisk ventilation.
ESF-35-4	Luftflödesgivare för naturlig ventilation.

FUNKTION

ESF-35 mäter luftflöden enligt en termisk princip, där man utnyttjar att lyftens kyleffekt ökar med hastigheten. Kyleffekten mäts och omvandlas till en strömsignal på 4 – 20 mA eller en spänningssignal på 0 – 10 V som representerar luftflödes hastigheten.

Dem mikroprocessorbaserade elektroniken ser till att utgångssignalen blir linjär och korrigerar samtidigt för temperaturvariationer. Genom att ansluta ett standard analogt instrument kan både luft hastigheten och temperaturen fjärravläsas.

Givaren har en separat signal 0 – 10 V DC för mätning av lufttemperaturen (0 – 50°C).

ESF-35-1 har samma funktioner som ESF-35-2, men har dessutom ett relä som aktiveras vid en önskad luft hastighet. Den önskade luft hastigheten ställer du in med en potentiometer (alarm set) under locket.

För att undvika att reläet aktiveras när luft hastigheten kortvarigt sjunker under det inställda värdet kan du ställa in en fördröjning

(0 – 120 s) på en annan potentiometer under locket.

CE-MÄRKNING

OJ Electronics A/S intygar under ansvar att produkten uppfyller Rådets Direktiv 89/336 och efterföljande ändringar betr. elektromagnetisk kompatibilitet samt Rådets Direktiv 73/23 betr. elektriskt materiel ämnat för användning inom vissa spänningsgränser.

Använda normer:

EN 50 081 och EN 50 082.

Givarna får inte användas förrän hela installationen uppfyller direktivets krav.

Givaren omfattas av fabriken garanti när den är installerad enligt denna anvisning och gällande installationsföreskrifter.

TEKNISKA DATA

Luftflödes hastighet	
ESF-35-1/2	0,5-8/16 m/s
ESF-35-4	0,2-1/2 m/s
Utgångssignal	4-20 mA (RL < 500Ω)
	0-10 V (max. 5 mA)
Lufttemperatur	-10°C/+60°C
Omgivningstemperatur	-20°C/+50°C
Strömförsörjning AC	24 V AC ±10% (120 mA)
Strömförsörjning DC	16-30 V DC (80 mA)
Mät noggrannhet	± 5% av avläst värde
Min. mät noggrannhet	
ESF-35-1, ESF-35-2	±0,4 m/s
(gäller inom temperaturområdet 0-50°C och hastighetsområdet 0,5-16 m/s).	
ESF-35-4	±0,2 m/sek.
(gäller inom temperaturområdet 0-50°C och hastighetsområdet 0,2-2 m/s).	
Stigtid	20 s
Tidskonstant	5 s
Insticksdjup i kanal	50-185 mm
Temperaturgivare	0-50°C
Utgångssignal	0-10 V (max. 5 mA)
Kapsling	IP54
Mått (H x B x D)	80 x 80 x 55 mm

ESF-35-1

Ställbar larmpunkt för relä 0,5-8 m/s (0,5-16 m/s)
Larmrelä (växlingsfunktion) max 6A/240 V AC
Fördröjning vid reläfrånslag 0-120 s

UNDERHÅLL

Eftersom den termiska mätprincipen som nämnt bygger på lyftens kyleffekt kommer eventuell nersmutsning av givarhuvudet att sänka mät noggrannheten. När du använder givaren i smutsig luft bör du därför rengöra den med lämpligt intervall.

MONTERING

Du monterar ESF-35 så att lyftflödet gör genom öppningen i givarhuvudet.
Du bör hålla givarens kablar skilda från starkströmskablar där det kan förekomma kraftiga transienter.

Du kan montera givaren i luftkanaler med en diameter eller kanalbredd på 100-370 mm.

KABELDRAGNING

Kablens längd saknar betydelse. Undvik att lägga kablarna parallellt med kablar som kan inducera signaler på strömsignalen och därmed

störa givarens funktion.

Den bästa installationen får du med en separat kabel till givaren.

Vi rekommenderar att du använder skärmad kabel till givaren, eftersom det väsentligt förbättrar givarens immunitet mot störningar när den används i industrimiljö. Skärmen ska anslutas till jord (GND) i ena änden av sladden, t.ex. i säkringscentralen. I den andra änden av sladden ska den inte anslutas.

Matarkabeln och kablarna till reläkontakten (ESF-35-1) bör du hålla skilda, eftersom givaren använder svagström och reläkontaktarna använder starkström.

INSTÄLLNING/INDIKERING

ESF-35-1 och ESF-35-2 levereras fabriksinställda med området 0 - 8 m/s. Om du tar bort bryggan SW1 på kretskortet får du området 0 - 16 m/s.

ESF-35-4 levereras fabriksinställd med området 0 - 1 m/s. Om du tar bort bryggan SW1 på kretskortet får du området 0 - 2 m/s.

Du ställer in larm punkten för reläet i ESF-35-1 med potentiometern TP1. Du ställer in reläets fördröjning med potentiometern TP2.

Den röda lysdioden (ESF-35-1) lyser när reläet är aktiverat.

FIGURER

- Fig. 1a Anslutningsritning - ESF-35-1
- Fig. 1b Anslutningsritning - ESF-35-2, ESF-35-4
- Fig. 2 Montering
- Fig. 3 Utgångssignaler
- Fig. 4 Mått ritning

OJ Electronics A/S

Stenager 13B · DK-6400 Sønderborg
Tlf. +45 73 12 13 14 · Fax +45 73 12 13 13
www.ojelectronics.com · oj@ojelectronics.com

Norsk

BRUK

ESF er en luftströmningssgiver med et bredt bruksområde. Den kan f.eks. benyttes til kontroll, overvåking og regulering av strömningss hastighet i frisklufts- og ventilasjonsanlegg mv.

Bruksområder:

- Kan brukes til både mekanisk og naturlig ventilasjon
- Måling av luftstrømmer via PC/PLC/CTS-anlegg
- Som giver til regulering av strömningss hastighet
- Luftströmningssvakt via grensekontakt (ESF-35-1)

PRODUKTPROGRAM

Type	Produkt
ESF-35-1	Strömningssgiver for mekanisk ventilasjon med innebygd reléfunksjon
ESF-35-2	Strömningssgiver for mekanisk ventilasjon
ESF-35-4	Strömningssgiver for naturlig ventilasjon

FUNKSJON

ESF-35 måler luftstrømmer etter et termisk prinsipp der det utnyttes at luftens avkjølingseffekt stiger med hastigheten. Avkjølingseffekten måles og omdannes til et strømsignal på 4-20 mA eller et 0-10 V signal avhengig av lufthastigheten.

Den μ -prosessor-baserte elektronikken sikrer at utgangssignalet blir lineært og sørger samtidig for at det blir korrigert for temperaturrendringer. Ved tilkobling av standard analoginstrument kan både lufthastighet og temperatur fjernvleses.

Giveren har et separat 0-10 V DC signal til å måle lufttemperaturen (0-50 °C).

ESF-35-1 har de samme funksjonene som ESF-35-2, men er videre forsynt med et relé som aktiveres ved en valgt lufthastighet. Ønsket lufthastighet innstilles på potensiometer (alarm set) under dekslet.

For å unngå at releet aktiveres når lufthastigheten kortvarig kommer under den innstilte verdien, kan man innstille en tidsforsinkelse (0-120 s) på potensiometeret under dekslet.

CE-MERKING

OJ Electronics A/S erklærer herved at produktet oppfyller Rådets direktiv 89/336 og senere endringer om elektromagnetisk kompatibilitet og Rådets direktiv 73/23 om elektrisk materiell som er bestemt til bruk innenfor visse spenningsgrenser.

Anvendte standarder

EN 50 081 og EN 50 082.

Giverne må kun tas i bruk når hele installasjonen oppfyller krav i gjeldende direktiver.

Når giveren er installert i henhold til denne veiledningen og gjeldende installasjonsforskrifter, er den omfattet av fabrikkgaranti.

TEKNISKE DATA

Lufthastighet

ESF-35-1/2 0,5-8/16 m/s
ESF-35-4 0,2-1/2 m/s

Utgangssignal 4-20 mA (RL<500 Ω)
..... 0-10 V, maks. 5 mA

Lufttemperatur -10 °C/+60 °C
Omgivelsestemperatur -20 °C/+50 °C

AC spenningsforsyning ..24V AC \pm 10% (120 mA)

DC spenningsforsyning 16-30 V DC (80 mA)

Målenøyaktighet \pm 5% av avlest verdi

Min. målenøyaktighet

ESF-35-1, ESF-35-2 \pm 0,4 m/s

(gjelder i temp. område 0-50 °C

og hastighetsområde

0,5 m/s-16 m/s)

ESF-35-4 \pm 0,2 m/s

(gjelder i temp. område 0-50 °C

og hastighetsområde

0,2 m/s-2 m/s)

Stigetid 20 s

Tidskonstant 5 s

Innstikksdybde i kanal 50-185 mm

Temperaturgiver 0-50 °C

Utgangssignal 0-10 V, maks. 5 mA

Kapsling IP54

Mål (HxBxD) 80x80x55 mm

ESF-35-1

Innstillbart alarmpunkt

for relé 0,5-8 m/s (0,5-16 m/s)

Alarmrelé

(skiftefunksjon) maks. 6A/240 V AC

Tidsforsinkelse ved

utkobling av releet 0-120 s

VELLIKEHOLD

Siden det termiske måleprinsippet, som nevnt, bygger på luftens avkjølingseffekt vil ev. tilsmussing av følerhodet redusere måle-

nøyaktigheten. Når giveren brukes i uren luft, bør følerhodet derfor renses med passende intervaller.

MONTERING

ESF-35 monteres slik at luftstrømmen går gjennom åpningen på følerhodet. Giverens tilledninger bør holdes adskilt fra sterkstrømsledninger, der det kan forekomme kraftige transienter.

Giveren kan monteres i luftkanaler med en diameter eller kanalbredde på 100-370 mm.

KABELFØRING

Kabellengden er ikke kritisk. Unngå å legge den parallelt med andre kabler som kan indusere signaler på strømsignalet og dermed forstyrre funksjonen til giveren.

Den beste installasjonen fås med en separat kabel til giveren.

Det kan anbefales å bruke skjermet kabel til giveren, siden det forbedrer giverens immunitet overfor støy vesentlig når den benyttes i industrimiljø. Skjermen kobles til rammen (GND) i den ene enden av kabelen, f.eks. i tavlen. I den andre enden av kabelen skal ikke skjermen kobles til.

Forsyningskabel og styringskabel for relékontakt (ESF-35-1) bør holdes adskilt hvis det benyttes svakstrøm som forsyning og sterkstrøm som relékontakt.

INNSTILLING/INDIKERING

ESF-35-1 og ESF-35-2 leveres fabrikkinnstilt med området 0-8 m/s. Fjernes bro SW1 på kretskortet, fås området 0-16 m/s.

ESF-35-4 leveres fabrikkinnstilt med området 0-1 m/s. Fjernes bro SW1 på kretskortet, fås området 0-2 m/s.

Alarminnstilling på relé i ESF-35-1 kan innstilles på potensiometer TP1. Reléforsinkelse innstilles på potensiometer TP2.

Rød lysdiode (ESF-35-1) lyser, når releet er aktivert.

FIGURER

Fig. 1a Tilkoblingsdiagram - ESF-35-1

Fig. 1b Tilkoblingsdiagram - ESF-35-2,

ESF-35-4

Fig. 2 Montering

Fig. 3 Utgangssignaler

Fig. 4 Målskisse

OJ Electronics A/S

Stenager 13B · DK-6400 Sønderborg

Tlf. +45 73 12 13 14 · Fax +45 73 12 13 15

www.ojelectronics.com · oj@ojelectronics.com

Dansk

ANVENDELSE

ESF er en luftstrømningstransducer med et bredt anvendelsesområde. Den kan f.eks. anvendes til kontrol, overvågning og regulering af flowhastighed i frisklufts- og ventilationsanlæg m.v.

Anvendelsesområder:

- Kan anvendes til både mekanisk og naturlig ventilasjon
- Måling af luftstrømme via PC/PLC/CTS anlæg
- Som transducer til regulering af flowhastighed
- Luftstrømningssvagt via grænsekontakt (ESF-35-1)

PRODUKTPROGRAM

Type	Product
ESF-35-1	Luftstrømningstransducer for mekanisk ventilasjon med indbygget relæfunksjon
ESF-35-2	Luftstrømningstransducer for mekanisk ventilasjon
ESF-35-4	Luftstrømningstransducer for naturlig ventilasjon

FUNKTION

ESF-35 måler luftstrømme etter et termisk prinsipp, hvor det udnyttes, at luftens køleeffekt stiger med hastigheden. Køleeffekten måles og omdannes til et strømsignal på 4-20 mA eller et 0-10V signal svarende til en luftstrømningshastighed.

Den μ -processor baserede elektronikk sikrer, at udgangssignalet bliver lineært og sørger samtidig for, at der korrigeres for temperaturændringer. Ved tilslutning af standard analoginstrument kan såvel lufthastighed som temperatur fjern aflæses.

Transduceren har et separat 0-10 Vdc signal for måling af lufttemperaturen (0-50°C).

ESF-35-1 har de samme funktioner som ESF-35-2, men er endvidere forsynet med et relæ, som aktiveres ved en ønsket lufthastighed. Den ønskede lufthastighed indstilles på potentiometer (alarm set) under dækslet.

For at undgå at relæ aktiveres når lufthastighed kortvarig kommer under den indstillede værdi, kan der indstilles en tidsforsinkelse (0-120 sek) på potentiometer placeret under dæksel.

CE MÆRKNING

OJ Electronics A/S erklærer under ansvar, at produktet opfylder Rådets Direktiv 89/336 og efterfølgende ændringer om elektromagnetisk kompatibilitet samt Rådets Direktiv 73/23 om elektrisk materiel bestemt til anvendelse inden for visse spændingsgrænser.

Anvendte standarder

EN 50 081 og EN 50 082.

Transducerne må kun tages i brug, når hele installationen opfylder gældende direktivkrav.

Når transduceren er installeret i henhold til denne vejledning og gældende installationsforskrifter, er den omfattet af fabrikkgaranti.

TEKNISKE DATA

Luftstrømningshastighed

ESF-35-1/2 0,5-8/16 m/s

ESF-35-4 0,2-1/2 m/s

Udgangssignal 4-20 mA (RL<500 Ω)

..... 0-10V (max. 5mA)

Lufttemperatur -10°C/+60°C

Omgivelsestemperatur -20°C/+50°C

AC spændingsforsyning .24V ac \pm 10% (120 mA)

DC spændingsforsyning 16-30V dc (80 mA)

Målenøjagtighed \pm 5% af aflæst værdi

Min. målenøjagtighed

ESF-35-1, ESF-35-2 \pm 0,4 m/sek.

(gælder i temp. område 0-50°C

og hastighedsområde

0,5 m/sek-16 m/sek)

ESF-35-4 \pm 0,2 m/sek.

(gælder i temp. område 0-50°C

og hastighedsområde

0,2 m/sek-2 m/sek)

Stigetid 20 sek

Tidskonstant 5 sek

Indstikksdybde på kanal 50-185 mm

Temperaturtransducer 0-50°C

Udgangssignal 0-10 V (max. 5 mA)

Kapsling IP54

Mål (HxBxD) 80x80x55 mm

ESF-35-1

Indstillelig alarmpunkt
for relæ 0,5-8 m/sek (0,5-16 m/s)
Alarmrelæ
(skiftefunktion) max 6A/240VAC
Tidsforsinkelse ved
udkobling af relæet 0-120 sek.

VEDLIGEHOLDELSE

Da det termiske måleprincip, som nævnt, bygger på luftens køleprincip vil evt. tilsmudsning af følerhovedet nedsætte måle- nøjagtigheden. Ved anvendelse af transduceren i uren luft, bør følerhovedet derfor med passende interval renses.

MONTERING

ESF-35 monteres således, at luftstrømmen går igennem åbningen på følerhovedet. Transducerens tilledninger bør holdes adskilt fra stærkstrømsledninger, hvor der kan forekomme kraftige transienter.

Transduceren kan monteres i luftkanaler med en diameter eller kanalbredde på 100-370 mm.

KABELFØRING

Kablets længde er ukritisk. Undgå at det lægges parallelt med andre kabler, som kan inducere signaler på strømsignalet, og dermed forstyrre transducerens funktion.

Den bedste installation opnås med et separat kabel til transduceren.

Det kan anbefales at benytte skærmet kabel til transduceren, idet det væsentligt forbedrer transducerens immunitet overfor støj, når den anvendes i industrimiljø. Skærmen forbindes til stel (GND) i den ene ende af kablet f.eks. i tavle. I den anden ende af kablet forbindes skærmen ikke.

Forsyningskabel og styrekabel for relækontakt (ESF-35-1) bør holdes adskilt, dersom der anvendes svagstrøm som forsyning og stærkstrøm som relækontakt.

INDSTILLING/INDIKERING

ESF-35-1 og ESF-35-2 leveres fabriksindstillet med området 0-8 m/sek. Fjernes jumper SW1 på printet, fåes området 0-16 m/sek.
ESF-35-4 leveres fabriksindstillet med området 0-1 m/sek. Fjernes jumper SW1 på printet, fåes området 0-2 m/sek.
Alarm set for relæ i ESF-35-1 kan indstilles på potentiometer TP1. Relæforsinkelse indstilles på potentiometer TP2.

Rød lysdiode (ESF-35-1) lyser, når relæet er aktiveret.

FIGURER

Fig. 1a Tilslutningsdiagram ESF-35-1

Fig. 1b Tilslutningsdiagram ESF-35-2, ESF-35-4

Fig. 2 Montage

Fig. 3 Udgangssignaler

Fig. 4 Målskitse

OJ Electronics A/S

Stenager 13B · DK-6400 Sønderborg
Tlf. +45 73 12 13 14 · Fax +45 73 12 13 13
www.ojelectronics.com · oj@ojelectronics.com

English

Application

The ESF is an airflow transducer which may be used for control, monitoring and regulation of air velocity in fresh air and ventilation units etc.

Applications:

- Suitable for mechanical and natural ventilation
- Measurements of air velocity via PC/PLC/ BMS units
- As transducer for regulation of airflow
- Airflow monitoring via limit contact (ESF-35-1)

PRODUCT PROGRAMME

Type	Product
ESF-35-1	Airflow transducer for mechanical ventilation with built-in relay function
ESF-35-2	Airflow transducer for mechanical ventilation
ESF-35-4	Airflow transducer for natural ventilation

FUNCTION

The **ESF-35** registers air velocity according to a thermal principle based on the fact that the cooling action of air increases with air velocity. The action is measured and converted to a 4 to 20 mA or a 0-10V signal corresponding to an air velocity.

The μ -processor based electronics ensure that the output signal is linear and takes care that corrections are made in case of temperature changes. If a standard analogue instrument is connected the air velocity and the temperature can be read remotely.

The transducer has a separate 0-10 Vdc output signal for measurement of the air temperature (0-50°C).

The **ESF-35-1** has the same functions as the ESF-35-2, but furthermore it is supplied with a relay, which is activated at a required air velocity. The required air velocity is set on the potentiometer (alarm set) under the cover.

To avoid that the relay is activated when the air velocity gets under the set value, a time delay (0-120 sec.) can be set on the potentiometer placed behind the cover.

CE MARKING

OJ Electronics A/S declare under their own responsibility that this product meets the requirements of the European Councils directive 89/336 and successive modifications as to electro-magnetic compatibility and the Council directive 73/23 as to electrical equipment to be applied within certain voltage ranges.

Standards applied

EN 50 081 and EN 50 082.

The transducers may only be energised when the entire installation meets the current directive requirements.

When the transducer is installed according to this instructions guide and the current installation guidelines, it is covered by factory guarantee.

TECHNICAL DATA

Air velocity:
ESF-35-1/2 0,5-8/16 m/s
ESF-35-4 0,2-1/2 m/s
Standard current signal 4-20 mA ($R_L < 500\Omega$)
..... 0-10V (max. 5mA)
Air temperature -10°C/+60°C
Ambient temperature -20°C/+50°C
AC voltage supply 24 V ac $\pm 10\%$ (120 mA)
DC voltage supply 16-30 V dc (80 mA)
Measure accuracy $\pm 5\%$ of read-out value
Min. measure accuracy
ESF-35-1, ESF-35-2 $\pm 0,4$ m/sec.
(valid in temp. range 0-50°C
and velocity range
0,5 m/sec-16 m/sec)

ESF-35-4 $\pm 0,2$ m/sec.
(valid in temp. range 0-50°C and velocity
range 0,2 m/sec-2 m/sec)

Rise time 20 sec
Time constant 5 sec
Depth of insertion in channel 50-185 mm
Temperature transducer 0-50°C
Output signal 0-10 V (max. 5 mA)
Enclosure IP54
Dimensions (HxBxD) 80x80x55 mm

ESF-35-1

Adjustable switching
set point for relay 0,5-8 m/sec (0,5-16 m/s)
Alarm relay
(switching function) max 6A/240VAC
Time delay at
switching out of relay 0-120 sec

MAINTENANCE

As the thermal measuring principle is based on the cooling principle of the air a possible dirtying of the sensor will reduce the measuring accuracy. If the transducer is used in unclean air, the sensor head should be cleaned at a suitable interval.

MOUNTING

The **ESF-35** is mounted in such a way that the airflow passes the sensor head. The power supply cables to the transducer should be kept separated from high voltage lines where heavy transients may occur.

The transducer can be mounted in airflow channels with a diameter or channel width of 100-370 mm.

ELECTRICAL CONNECTION

The length of the cable is not critical. Avoid placing it in parallel with other cables, which may induce electrical noise on the voltage signal and thus disturb the function of the transducer.

The best installation is obtained with a separate cable to the transducer.

It is recommended to use a shielded cable to the transducer as this will improve the immunity of the transducer against noise when it is used in industrial areas. Connect the shield to earth (GND) at one end of the cable, e.g. in an electrical cabinet, while leaving the shield unconnected at the other end of the cable.

The supply cable and control cable for relay contact (ESF-35-1) should be separated, if low voltage is used as supply and high voltage as relay contact.

INDICATION

The ESF-35-1 and the ESF-35-2 are delivered with the area set at 0-8 m/sec. If jumper SW1 is removed on the PCB, the area 0-16 m/sek is obtained.

ESF-35-4 is set to 0-1 m/s air velocity. If jumper SW1 is removed, the air velocity is 0-2 m/s.

Alarm set for relay in ESF-35-1 can be set on the potentiometer TP1. Relay delay can be set on the potentiometer TP2.

Red light diode (ESF-35-1) indicates that relay is activated.

FIGURES

Fig. 1a Connection diagramme - ESF-35-1

Fig. 1b Connection diagramme - ESF-35-2, ESF-35-4

Fig. 2 Mounting

Fig. 3 Output signals

Fig. 4 Dimensions

Deutsch

ANWENDUNG

ESF ist ein Luftströmungstransducer mit einem umfassenden Anwendungsbereich. Zum Beispiel kann er zur Kontrolle, Überwachung und Regelung der Luftgeschwindigkeit in Frischluft- und Belüftungsanlagen usw. angewendet werden.

Anwendungsbereiche:

- Geeignet für mechanische und natürliche Ventilation
- Messung von Luftströmungen via PC/PLC/CTS-Anlage
- Transducer für die Regelung von Luftgeschwindigkeit
- Überwachungen von Luftströmungen via Endausschalter (ESF-35-1)

PRODUKTPROGRAMM

Typ	Produkt
ESF-35-1	Luftströmungstransducer für mechanische Ventilation mit eingebauter Relaisfunktion
ESF-35-2	Luftströmungstransducer für mechanische Ventilation
ESF-35-4	Luftströmungstransducer für natürliche Ventilation

FUNKTION

ESF-35 misst Luftströmungen nach einem thermischen Prinzip, wo ausgenutzt wird, dass die Kühlwirkung der Luft mit der steigenden Geschwindigkeit der Luftströmung steigt. Die Kühlwirkung wird in ein Stromsignal von 4-20 mA umgesetzt oder ein 0-10V Signal entsprechend einer Luftgeschwindigkeit.

Die μ -prozessorbasierte Elektronik sichert, dass das Ausgangssignal linear ist und sorgt gleichzeitig dafür, dass eine Korrektur bei Temperaturänderungen stattfindet. Falls ein analoges Standardinstrument angeschlossen wird, können die Luftgeschwindigkeit und die Temperatur extern abgelesen werden. Der Transducer hat ein separates 0-10V DC Signal für die Messung der Lufttemperatur (0-50°C).

ESF-35-1 hat dieselben Funktionen wie ESF-35-2, ist aber weiterhin mit einem Relais versehen. Dieses Relais wird bei einer eingestellten Luftgeschwindigkeit aktiviert. Die gewünschte Luftgeschwindigkeit wird am Potentiometer (alarm set) unter der Frontplatte eingestellt.

Um eine Aktivierung des Relais bei einer kurzen Unterschreitung des eingestellten Wertes zu umgehen, kann eine Zeitverzögerung (0-120 Sek.) am Potentiometer unter der Frontplatte eingestellt werden.

CE Prüfzeichen

OJ Electronics A/S erklärt in eigener Verantwortung, dass dieses Produkt der Direktive des Europäischen Rats 89/336 und den nachfolgenden Änderungen betreffs elektromagnetischer Kompatibilität sowie auch der Direktive des Rats 73/23 betreffs Elektroausrüstung zur Anwendung innerhalb gewissen Spannungsgrenzen entspricht.

Berücksichtigte Standarde

EN 50 081 og EN 50 082.

Der Transducer darf erst in Betrieb genommen werden, nachdem sichergestellt ist, dass die Gesamtinstallation die geltenden Forderungen der Direktive erfüllt.

Nachdem der Transducer nach den Anweisungen dieser Bedienungsanleitung und den Installationsvorschriften montiert ist, ist es von der Werkgarantie umfasst.

TECHNISCHE DATEN

Luftgeschwindigkeit:	
ESF-35-1/2	0,5-8/16 m/s
ESF-35-4	0,2-1/2 m/s
Ausgangssignal	4-20 mA ($R_L < 500\Omega$)
	0-10V (max. 5mA)
Lufttemperatur	-10°C/+60°C
Umgebungstemperatur	-20°C/+50°C
AC Betriebsspannung	...24V AC $\pm 10\%$ (120 mA)
DC Betriebsspannung	16-30V DC (80 mA)
Messgenauigkeit	$\pm 5\%$
Min. Messgenauigkeit	
ESF-35-1, ESF-35-2	$\pm 0,4$ m/Sek.
(Temperaturbereich 0-50°C und Geschwindigkeitsbereich 0,5 m/Sek.-16 m/Sek.)	
ESF-35-4	$\pm 0,2$ m/Sek.
(Temperaturbereich 0-50°C und Geschwindigkeitsbereich 0,2 m/Sek.-2 m/Sek.)	
Steigzeit	20 Sek.
Zeitkonstante	5 Sek.
Einstecktiefe im Luftkanal	50-185 mm
Temperaturtransducer	0-50°C
Ausgangssignal	0-10 V (max. 5 mA)
Schutzart	IP54
Abmessungen (HxBxT)	80x80x55 mm

ESF-35-1

Einstellbarer Alarmpunkt für Relais..... 0,5-8 m/Sek. (0,5-16 m/s)
 Alarmrelais (Wechselfunktion) max 6A/240VAC
 Zeitverzögerung bei Ausschaltung des Relais 0-120 Sek.

WARTUNG

Indem das thermische Messprinzip wie erwähnt auf das Kühlprinzip der Luft baut, wird eine eventuelle Verschmutzung des Fühlerkopfes die Messgenauigkeit reduzieren. Bei Anwendung des Transducers in unreiner Luft, sollte der Fühlerkopf regelmässig gereinigt werden.

MONTAGE

ESF-35 muss so montiert werden, dass die Luftströmung durch die Öffnung am Fühlerkopf geht. Die Zuleitungen des Transducers sollte von den Starkstromleitungen getrennt werden, wo kräftige Transienten vorkommen mögen. Der Transducer kann in Luftkanälen mit einem Durchmesser oder einer Kanalbreite von 100-370 mm montiert werden.

KABELFÜHRUNG

Die Länge des Kabels ist unkritisch. Es sollte vermieden werden, dass das Kabel parallel mit Leitungen verlegt wird, welche Stör- oder Rauschsignale auf die Eingänge des Reglers induzieren könnten und somit ein einwandfreies Funktionieren beeinträchtigen würden.

Die beste Installation wird mit einem separaten Kabel an den Transducer erreicht.

Es kann empfohlen werden den Transducer abzuschirmen, indem dies die Immunität des Transducers gegen Störsignale im besondere unter industriellen Umgebungsbedingungen wesentlich verbessert. Die Abschirmung am einen Kabelende an Masse (GND) anschließen, z. B. in der Tafel. Am anderen Kabelende die Abschirmung nicht verbinden.

Versorgungskabel und Steuerkabel für Relaiskontakt (ESF-35-1) sollten getrennt gehalten werden, wenn Schwachstrom als Versorgung und Starkstrom als Relaiskontakt verwendet werden.

EINSTELLUNG/ANZEIGE

Ab Werk sind die ESF-35-1 und ESF-35-2 auf 0-8 m/Sek. eingestellt. Dieser Bereich kann auf 0-16 m/Sek. geändert werden, falls die entsprechende Kurzschlussbrücke auf der Printkarte entfernt wird.

Ab Werk sind die Transducer ESF-35-4 auf 0-1 m/s eingestellt. Dieser Bereich kann auf 0-2 m/s geändert werden, falls die entsprechende Kurzschlussbrücke auf der Printkarte entfernt wird.

Auf ESF-35-1 kann der Alarmwert (alarm set) am Potentiometer TP1 eingestellt werden. Die Zeitverzögerung des Relais kann auf Potentiometer TP2 eingestellt werden.

Die rote Leuchtdiode (ESF-35-1) leuchtet, wenn das Relais aktiviert ist.

ABBILDUNGEN

- Abb. 1a Anschlussdiagramm - ESF-35-1
 Abb. 1b Anschlussdiagramm - ESF-35-2, ESF-35-4
 Abb. 2 Montage
 Abb. 3 Ausgangssignale
 Abb. 4 Abmessungen

OJ Electronics A/S

Stenager 13B · DK-6400 Sønderborg
 Tlf. +45 73 12 13 14 · Fax +45 73 12 13 13
 www.ojelectronics.com · oj@ojelectronics.com

Français

Application

L'ESF est un transducteur de débit d'air qui peut être utilisé pour le contrôle, la surveillance et la régulation de la vitesse d'air dans des modules d'air frais, de ventilation et autres.

Applications :

- Adéquat pour ventilation mécanique et naturelle
- Mesures de la vitesse d'air par les modules PC/PLC/GTS (Gestion Technique Centralisée)
- Comme transducteur pour la régulation des débits d'air
- Surveillance du débit d'air par contact limite (ESF-35-1)

GAMME DE PRODUITS

Type

ESF-35-1	Transducteur de débit d'air pour ventilation mécanique avec fonction relais intégré
ESF-35-2	Transducteur de débit d'air pour ventilation mécanique
ESF-35-4	Transducteur de débit d'air pour ventilation naturelle

FONCTION

L'ESF-35 enregistre la vitesse de l'air selon un principe thermique basé sur le fait que l'effet réfrigérant de l'air augmente avec la vitesse de l'air. L'action est mesurée et convertie en un signal 4 à 20 mA ou 0-10 V correspondant à une vitesse d'air.

La circuiterie électronique à base de microprocesseur assure que le signal de sortie est linéaire et applique les corrections nécessaires en cas de changements de température. Si un instrument analogique standard est raccordé, la vitesse de l'air et la température peuvent être lues à distance.

Le transducteur possède une sortie distincte 0-10 V CC pour la mesure de la température de l'air (0-50°C).

L'ESF-35-1 possède les mêmes fonctions que l'ESF-35-2 mais en plus, il est muni d'un relais qui est activé par une vitesse d'air requise. La vitesse d'air requise est réglée par le potentiomètre (réglage d'alarme) sous le couvercle.

Pour éviter que le relais ne s'active à une vitesse d'air sous la valeur du réglage, une temporisation (0-120 s) peut être ajustée par le potentiomètre situé à l'arrière du couvercle.

Homologation CE

OJ Electronics A/S déclare sous sa propre responsabilité que ce produit satisfait les exigences de la directive 89/336 CE et ses modifications subséquentes à propos de la compatibilité électromagnétique et la directive 73/23 CE pour équipements électriques utilisés sous certaines gammes de tension.

Normes appliquées

EN 50 081 et EN 50 082.

Les transducteurs peuvent être mis sous tension uniquement si toute l'installation satisfait les exigences des directives en vigueur.

Lorsque le transducteur est installé en conformité avec ces instructions et les directives d'installation en vigueur, il est couvert par la garantie d'usine.

CARACTÉRISTIQUES TECHNIQUES

Vitesse d'air :

ESF-35-1/2.....	0,5-8/16 m/s
ESF-35-4	0,2-1/2 m/s
Signal courant standard	4-20 mA (RL<500Ω)
.....	0-10 V (5 mA max.)
Température d'air	-10 °C / +60 °C
Température ambiante.....	-20 °C/+50 °C
Tension d'alimentation CA.....	24 V CA ±10 % (120 mA)
Tension d'alimentation CC.....	16-30 V CC (80 mA)
Précision de mesure.....	± 5% de la valeur lue
Précision de mesure min.
ESF-35-1, ESF-35-2.....	±0,4 m/s
(valide pour gamme de température de 0-50 °C et gamme de vitesse de 0,5 m/s-16 m/s)	
ESF-35-4	±0,2 m/s
(valide pour gamme de température de 0-50 °C et gamme de vitesse de 0,2 m/s-2 m/s)	
Temps de montée.....	20 s
Constante de temps.....	5 s
Profondeur d'insertion dans le canal	50-185 mm
Transducteur de température	0-50 °C
Signal de sortie.....	0-10 V (5 mA max.)
Boîtier	IP54
Dimensions (HxLxP)	80x80x55 mm

ESF-35-1

Point de consigne ajustable pour le relais 0,5-8 m/s (0,5-16 m/s)
Relais alarme (fonction changement d'état)max. 6 A/240 V CA
Temporisation au déclenchement du relais0-120 s

ENTRETIEN

Puisque le principe de mesure thermique est basé sur le principe de refroidissement de l'air, l'encrassement du capteur réduira la précision de la mesure. Si le transducteur est utilisé dans de l'air sale, la tête du capteur devrait être nettoyée à des intervalles appropriés.

MONTAGE

L'ESF-35 est monté de telle façon que le débit d'air passe sur la tête du capteur. Les câbles d'alimentation du transducteur devraient être séparés des lignes à haute tension où de forts signaux transitoires peuvent se produire.

Le transducteur peut être monté dans des canaux de débit d'air avec un diamètre ou une largeur de 100-370 mm.

RACCORDEMENT ÉLECTRIQUE

La longueur du câble n'est pas critique. Évitez de le placer en parallèle avec d'autres câbles qui peuvent induire du bruit électrique dans le signal tension et donc nuire à la fonction du transducteur.

La meilleure installation est obtenue en utilisant un câble distinct pour le transducteur. Il est recommandé d'utiliser un câble blindé pour le transducteur ce qui améliorera sa protection contre le bruit lorsqu'on l'utilise dans des zones industrielles. Raccordez la gaine à la terre (GND) à un bout du câble, par ex. dans une armoire électrique, et laissez la gaine de l'autre bout du câble non raccordée.

Le câble d'alimentation et le câble de contrôle pour le contact relais (ESF-35-1) devraient être distincts si une basse tension est utilisée pour l'alimentation et un haut voltage pour le contact relais.

INDICATION

L'ESF-35-1 et l'ESF-35-2 sont livrés avec la zone réglée à 0-8 m/s. Si le cavalier SW1 est enlevé sur le PCB, la zone 0-16 m/s est obtenue.

L'ESF-35-4 est réglé à une vitesse d'air de 0-1 m/s. Si le cavalier SW1 est enlevé, la vitesse d'air est 0-2 m/s.

Le réglage de l'alarme pour le relais dans l'ESF-35-1 peut être fait par le potentiomètre TP1. La temporisation de retard du relais peut être ajustée par le potentiomètre TP2.

La diode lampe rouge (ESF-35-1) indique que le relais est activé.

FIGURES

- Figure 1a Schéma de câblage - ESF-35-1
Figure 1b Schéma de câblage - ESF-35-2, ESF-35-4
Figure 2 Montage
Figure 3 Signaux de sortie
Figure 4 Dimensions

OJ Electronics A/S

Stenager 13B · DK-6400 Sønderborg
Tlf. +45 73 12 13 14 · Fax +45 73 12 13 13
www.ojelectronics.com · oj@ojelectronics.com

Polski

Zastosowanie

ESF to przetwornik przepływu powietrza o szerokim spektrum zastosowań. Może być używany np. do kontroli, monitorowania i regulacji prędkości przepływu w systemach nawiewu świeżego powietrza, wentylacji, itp.

Obszary stosowania:

- W systemach wentylacji naturalnej i mechanicznej
- Do pomiaru prędkości przepływu powietrza za pomocą urządzeń typu PC/PLC/BMS
- Jako przetwornik do regulacji prędkości przepływu powietrza
- Do monitorowania przepływu powietrza za pomocą wyłącznika ograniczającego (ESF-35-1)

LINIA PRODUKTÓW

Typ	Produkt
ESF-35-1	Przetwornik przepływu powietrza do systemów wentylacji mechanicznej z wbudowanym przekaźnikiem
ESF-35-2	Przetwornik przepływu powietrza do systemów wentylacji mechanicznej
ESF-35-4	Przetwornik przepływu powietrza do systemów wentylacji naturalnej

FUNKCJE

ESF-35 rejestruje prędkość przepływu powietrza na zasadzie termicznej w oparciu o fakt, że efekt chłodzenia powietrza wzrasta wraz z jego prędkością. Efekt ten jest mierzony, a wynik zamieniany na sygnał elektryczny 4-20 mA lub 0-10 V odpowiadający prędkości przepływu powietrza.

Elektronika bazująca na procesorze typu μ zapewnia liniowość sygnału wyjściowego i umożliwia korektę w razie zmian temperatury. W przypadku podłączenia standardowych przyrządów analogowych możliwy jest zdalny odczyt prędkości i temperatury powietrza.

Przetwornik posiada osobny sygnał wyjściowy 0-10 V DC do pomiaru temperatury powietrza (0-50°C).

ESF-35-1 ma takie same funkcje jak ESF-35-2, ale dodatkowo jest wyposażony w przekaźnik, który aktywuje się przy zadanej prędkości przepływu powietrza. Wartość tej prędkości jest regulowana za pomocą potencjometru (ustawienie alarmowe) umieszczonym pod pokrywą.

W celu uniknięcia aktywacji przekaźnika w przypadku, gdy prędkość powietrza spadnie poniżej wartości zadanej, potencjometr pod pokrywą umożliwia ustawienie opóźnienia (0-120 s).

OZNACZENIA CE

OJ Electronics A/S deklaruje na własną odpowiedzialność, że produkt ten spełnia wymogi Dyrektywy Rady nr 89/336/EWG w sprawie kompatybilności elektromagnetycznej wraz z późniejszymi zmianami, a także Dyrektywy Rady nr 73/23/EWG dotyczącej sprzętu elektrycznego przeznaczonego do stosowania w określonych granicach napięcia.

Zastosowane normy

EN 50 081 i EN 50 082.

Przetworniki mogą być uruchamiane tylko wtedy, gdy cała instalacja spełnia aktualne wymogi dyrektyw.

Urządzenia podlegają gwarancji fabrycznej w przypadku, gdy są zainstalowane zgodnie z niniejszą instrukcją i wytycznymi montażowymi.

DANE TECHNICZNE

Prędkość przepływu powietrza:

ESF 35 -1/2	0,5-8/16 m/s
ESF-35-4	0,2-1/2 m/s
Signal wyjściowy	4-20 mA (RL <500Ω)
.....	0,0-10 V (maks. 5 mA)
Temperatura powietrza	-10°C/+60°C
Temperatura otoczenia	-20°C/+50°C
Napięcie zasilania AC ..	24 V AC ± 10% (120 mA)
Napięcie zasilające DC	16-30 V (80 mA)
Dokładność pomiaru	± 5% wartości odczytu
Min. dokładność pomiaru
ESF-35-1, ESF-35-2	± 0,4 m/s
(w zakresie temp. 0-50°C i prędkości 0,5 m/s-16 m/s)	
ESF-35-4	± 0,2 m/s
(w zakresie temp. 0-50°C i prędkości 0,2 m/s - 2 m/s)	

Czas narastania..... 20 s

Stała czasowa..... 5 s

Głębokość montażu w kanale..... 50-185 mm

Przetwornik temperatury 0-50°C
Sygnał wyjściowy 0-10 V (maks. 5 mA)
Obudowa P54
Wymiary (wys. x szer. x gł.) 80x80x55 mm

OJ Electronics A/S
Stenager 13B · DK-6400 Sønderborg
Tel. +45 73 12 13 14 · Faks +45 73 12 13 13
www.ojelectronics.com · oj@ojelectronics.com

ESF-35-1

Regulowany punkt aktywacji
alarmu przekaźnika 0,5-8 m / s (0,5-16 m/s)
Przekaźnik alarmowy
(funkcja wyłączenia) maks. 6 A/240 V AC
Czas opóźnienia
aktywacji przekaźnika 0-120 s

KONSERWACJA

Ponieważ pomiar jest oparty na zasadzie termicznej, ewentualne zabrudzenia czujnika zmniejszają jego dokładność. Jeśli przetwornik jest stosowany w zanieczyszczonym powietrzu, głowica czujnika powinna być czyszczona w odpowiednich odstępach czasu.

MONTAŻ

ESF-35 należy montować w taki sposób, by strumień powietrza przepływał przez otwór w głowicy czujnika. Przewody przetwornika powinny być oddzielone od przewodów wysokiego napięcia, w których mogą występować szybkie stany przejściowe.

Przetwornik może być montowany w kanałach powietrznych o średnicy lub szerokości 100-370 mm.

POŁĄCZENIA ELEKTRYCZNE

Długość przewodu nie jest wartością krytyczną. Należy unikać umieszczania przewodów przetwornika równoległe z innymi przewodami, które mogą indukować szumy elektryczne powodujące zniekształcenia sygnału napięciowego i zakłócać pracę urządzenia.

Najlepszy efekt uzyskuje się poprzez położenie oddzielnego przewodu do przetwornika.

Zaleca się stosowanie przewodu ekranowanego, który istotnie zwiększa ochronę przetwornika przed szumami elektrycznymi, gdy jest on stosowany w obiektach przemysłowych. Na jednym końcu przewodu ekran należy połączyć z masą (GND), np. na tablicy rozdzielczej, na drugim powinien pozostać niepołączony.

Przewód zasilający i przewód sterujący do przekaźnika (ESF-35-1) powinny być od siebie oddzielone w przypadku, jeśli niskie napięcie używane jest do zasilania, a wysokie jako napięcie robocze na przekaźniku.

USTAWIENIA/WSKAZANIA

ESF-35-1 i ESF-35-2 są dostarczane z ustawieniem fabrycznym zakresu 0-8 m/s. Jeśli zworka SW1 na płytce PCB zostanie usunięta, uzyskany zakres wyniesie 0-16 m/s.

ESF-35-4 posiada ustawienie fabryczne zakresu 0-1 m/s. Jeśli zworka SW1 na płytce PCB zostanie usunięta, uzyskany zakres wyniesie 0-2 m/s.

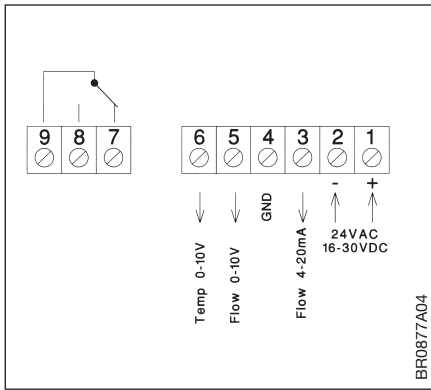
Ustawienie alarmu przekaźnika w ESF-35-1 można regulować za pomocą potencjometru TP1. Czas opóźnienia aktywacji przekaźnika można ustawić na potencjometrze TP2.

Aktywacja przekaźnika w ESF-35-1 jest sygnalizowana zapaleniem się czerwonej diody.

RYSUNKI

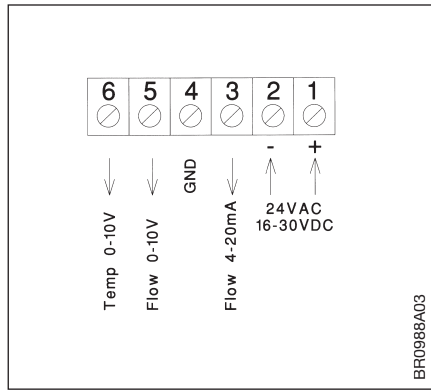
Rys. 1a Schemat połączeń - ESF-35-1
Rys. 1b Schemat połączeń - ESF-35-2,
ESF-35-4
Rys. 2 Montaż
Rys. 3 Sygnały wyjściowe
Rys. 4 Wymiary

Fig. 1a - Connection diagramme ESF-35-1



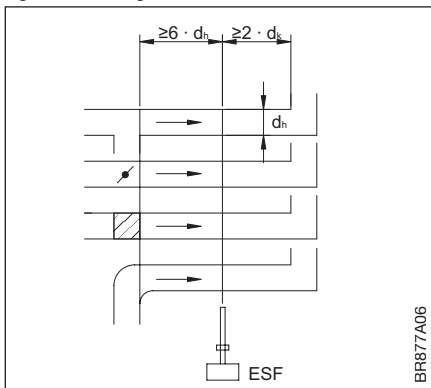
BR0877A04

Fig. 1b - Connection diagramme ESF-35-2, ESF-35-4



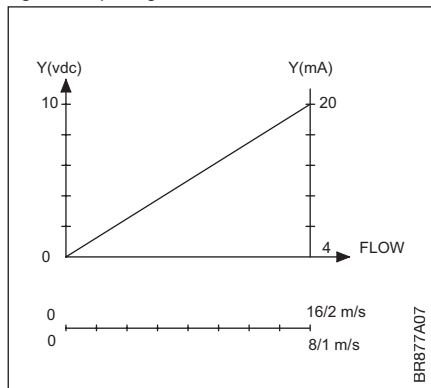
BR0988A03

Fig. 2 - Mounting



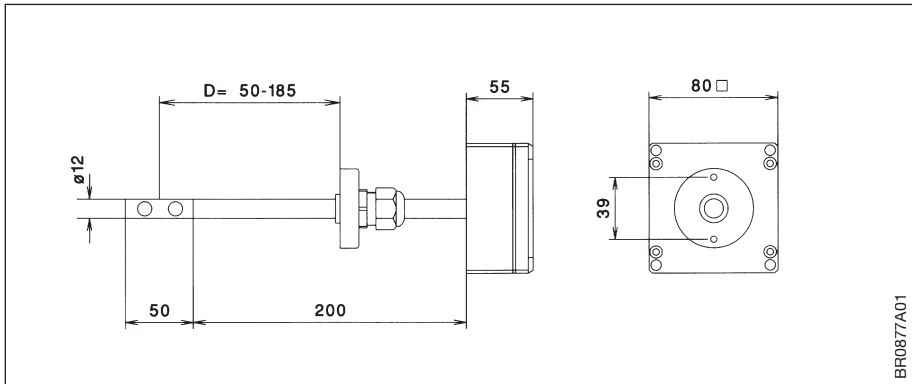
BR877A06

Fig. 3 - Output signals



BR877A07

Fig. 4 - Dimensions



BR0877A01

OJ ELECTRONICS A/S
Stenager 13B · DK-6400 Sønderborg
Tel.: +45 73 12 13 14 · Fax +45 73 12 13 13
oj@ojelectronics.com · www.ojelectronics.com