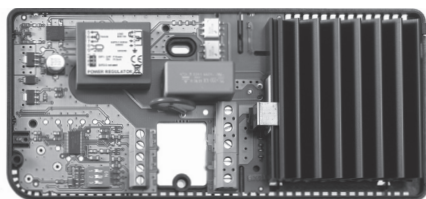


INSTRUCTIONS

Type EFH-23 & EFH-40

57630A-01/20 (AML)



- Svenska
- Norsk
- Dansk
- English
- Deutsch
- Français

Svenska

STYRINGENS ANVÄNDNINGSGRÄNS

EFH är en serie effektstyrningar som är avsedda att styra rumstemperaturen via elektriska värmebatterier i ventilationssystem, el-element och elektriska golvvärmesystem.

EFH är särskilt lämpad för inbyggnad och monteras normalt i ett elektriskt styrskåp eller direkt i styrningen för ett värmebatteri i ett ventilationssystem.

Temperaturens börvärde styrs av en ingångssignal på 0-10 V, och temperaturen mäts av en extern givare.

PRODUKTPROGRAM

Produkt		Typ
Triac-styrning	230 V	EFH-23
Triac-styrning	400 V	EFH-40

Tillbehör EFH

Rumsgivare för väggmontering, vit, IP20	ETF-944/99-H
Rumsgivare, vattentät, IP54	ETF-744/99
Kanalgivare Ø 6,5 mm, L = 200 mm, flänsmontering	ETF-1144/99
Golvgivare	ETF-144/99A

FUNKTION

EFH-serien är en elektronisk, tidsproportionell TRIAC-styrning för styrning av elvärme. I motsats till vanliga termostater som kopplar till och från hela värmeeffekten ansluter man ett medeleffektläge som är anpassat till det aktuella behovet. Figur 1 visar styrningens reglerprincip. Du ställer in den önskade rumstemperaturen. Därefter lämnar TRIAC-utgången den effekt som behövs för det aktuella värmebehovet. Lastens utgångsspänning styrs i nät-spänningens nollgenomgång. Därmed minimeras den elektriska störningen.

CE-MÄRKNING

OJ Electronics A/S intygar under eget ansvar att produkten uppfyller EU-direktiv 89/336 och följande ändringar beträffande elektromagnetisk kompatibilitet.

Använda normer:

SS-EN 61000-6-2, SS-EN 61000-6-3 och SS-EN 60730-2-9.

OJ påtar sig inget ansvar för eventuella fel i kataloger, broschyrer och andra trycksaker. OJ förbehåller sig rätten att ändra sina produkter utan föregående meddelande. Detta gäller även för produkter som redan orderlagts, förutsatt att sådana ändringar kan göras utan att efterföljande förändringar är nödvändiga i specifikationerna som redan överenskommit. Alla varumärken i det här materialet tillhör respektive företag. OJ och OJ-logotypen är varumärken som tillhör OJ Electronics A/S. Alla rättigheter förbehålls.

Produkten får bara tas i bruk när hela installationen uppfyller gällande krav enligt direktivet.

När produkten installeras enligt dessa riktlinjer och gällande installationsföreskrifter täcks den av fabriken garanti.

TEKNISKA DATA

Matningsspänning:

EFH-23:.....230 V AC $\pm 10\%$ 50 Hz
EFH-40:.....400 V AC $\pm 10\%$ 50 Hz
Uteffekt (se reduktionskurvan i figur 2)

EFH-23:.....Max. 3,6 kW (16 A)
EFH-40:.....Max. 6,4 kW (16 A)

Lägsta uteffekt.....600 W
Temperaturområde +10 / +30 °C
Extern givare..... NTC (ETF-xx99)
Extern börvärde..... 0-10 V
Isolationsspänning.....2500 RMS
P-styrningP-band 1 K
PI-styrningP-band 20 K
..... 1 timme 8 min.

Triac-period42 s @ 50 Hz
Lasttyp..... Resistiv
Värmeförlust c:a 1,3 W/A
Omgivningstemperatur.....-10 / +40 °C (drift)
..... - 50 / +70 °C (lagring)
Effektförbrukning 2 VA
Kapsling.....IP20
Mått (B/D/H) 186 x 43 x 86 mm
Vikt360 g
Galvanisk isolering mellan utgångsenheten och styrsignalen

EFK-serien är underhållsfri.

Montering av EFH

Du kan montera EFH direkt på en DIN-skena om du t.ex. ska montera den i ett elektriskt styrskåp.

Du kan också skruva fast EFH på en plan yta i en lämplig kapsling. Oberoende av var du monterar styrningen måste kapslingen ha tillräcklig kapslingsklass för den aktuella omgivningen.

Viktigt! Kom ihåg att ta hänsyn till värmeförlusten och därmed nödvändig ventilation när du monterar EFH i skåp och lådor.

MONTERING AV EXTERN GIVARE

Rumsgivare: Montera rumsgivaren över en standarddosa eller direkt på väggen. Givaren monterar du på en vägg så att det finns ett fritt utrymme över den. Den måste också placeras så att förekommande extern värme (t.ex. solen), drag från dörrar och fönster, eller utomhus-temperaturen (yttervägg), inte kan påverka den.

Kanalgivare: Om du behöver tilluft med konstant temperatur bör du montera givaren i ventila-

tionskanalens tilluftdel. Det bästa är att placera givaren mitt i kanalen.

Golvgivare: Placera golvgivaren i ett rör som du lägger in i golvet. Täta röret i ändarna och placera det så högt som möjligt i betongen.

Du får den bästa installationen med en separat kabel för givaren, indragen i ett separat rör.

Du kan förlänga givarkabeln upp till 50 m med en separat kabel. Du får inte använda två ledare i en flerledarkabel som samtidigt används för att mata värmekabeln. Det kan förekomma spänningssignaler som kan störa styrningens funktion.

EFH-serien har inbyggda felhanteringskretsar som kopplar från värmen om givaren får avbrott eller kortsluts.

ANSLUTNINGSEXEMPEL

Fig. 10 visar exempel på hur du ansluter EFK-styrningarna.

TEMPERATURINSTÄLLNING (FIG. 10)

EFH har ett område för temperaturskalan på 10-30 °C, och börvärdet styrs av en ingångssignal på 0-10 V. Du kan förlänga börvärdeskabeln upp till 50 m.

SÄKERHETSFUNCTION

Givaren på TRIAC-styrningens kylfläns övervakar att den inte överhettas. Om EFH överbelastas kommer uteffekten automatiskt att sänkas så att styrningen inte överhettas. Därmed kan styrningen mjukstarta utan att slås ut av överhettning när rumstemperaturen är mycket låg.

LYSDIODINDIKERING

Ljussignal (fig. 7)

Ljussignal (fig. 7)	Funktion
Grön	TILLSLAGEN
Grön blinkning	Tillslagen, värmen aktiv
Golvgivare	Givarfel

FUNKTIONSBRYTARE

DIP-brytarna (fig. 7-9) väljer en av de följande funktionerna:

Styrning av rumstemperaturen (fig. 3-5)

Rumstemperaturen P-styrs med hjälp av en extern temperaturgivare. DIP-inställningen är "P room".

Styrning av tilluftens temperatur (fig. 6)

Du kan PI-styra tilluften från ventilationen med hjälp av en extern temperaturgivare i ventilationskanalens tilluftdel. DIP-inställningen är "PI Duct".

FIGURFÖRTECKNING

- Figur 1. Reglerprincip
- Figur 2. Reduktionskurva – lasten som funktion av maximal temperatur i omgivningsluften
- Figur 3. Rum: Givare inklusive fjärrinställning
- Figur 4. Rum: Givare i frånluftkanalen
- Figur 5. Rum: Fjärrinställning
- Figur 6. Konstant tillufttemperatur
- Figur 7. Mått
- Figur 8. Anslutning av EFH-23
- Figur 9. Anslutning av EFH-40
- Figur 10. Anslutningsexempel

Norsk

BRUK AV REGULERINGSENHET

EFH er en serie av effektstyringsenheter utviklet til å regulere temperaturen via elektriske varmebatterier i ventilasjonssystemer, elektriske panelovner og elektriske gulvvarmesystemer.

EFH er spesielt godt egnet til innbygning og blir typisk installert i strømtavler eller direkte i reguleringsenheter til ventilasjonssystemets varmebatterier.

Temperaturinnstillingen styres av et 0-10 V inngangssignal og temperaturen måles med en ekstern føler.

PRODUKTPROGRAM

Produkt	Type
Triac-regulering 230 V	EFH-23
Triac-regulering 400 V	EFH-40

Tilbehør EFH

Romføler til veggmontasje, hvit, IP20	ETF-944/99-H
Romføler, vanntett, IP54	ETF-744/99
Kanalføler Ø 6,5 mm, L 200 mm, flensmontering	ETF-1144/99
Gulvføler	ETF-144/99A

FUNKSJON

EFH-serien er en elektronisk tidsproporsjonal triac-regulator til å regulere elektrisk oppvarming.

I motsetning til en vanlig termostat som enten kobler inn eller ut den fulle varmeeffekten, kobles den effekten inn som er nødvendig for det aktuelle behovet. Figur 1 viser reguleringsprinsippet til reguleringsenheten.

Ønsket temperatur innstilles, og triacen vil koble inn den nødvendige effekten til å tilfredsstille det aktuelle varmebehovet. Avgitt spenning til lasten reguleres i nullgjennomgang av nett-spenningen; noe som minimaliserer elektrisk støy.

CE MERKING

OJ Electronics A/S erklærer på eget ansvar at produktet oppfyller Rådets Direktiv 89/336 med etterfølgende endringer vedrørende elektromagnetisk kompatibilitet.

Anvendte standarder:

EN 61000-6-2, EN 61000-6-3 og EN 60730-2-9.

OJ kan ikke ta på seg ansvar for eventuelle feil i kataloger, brosjyrer og annet trykt materiale. OJ forbeholder seg retten til å gjøre endringer på produktene uten forutgående varsel. Dette gjelder også produkter som allerede er bestilt så lenge disse endringene kan utføres uten at det medfører endringer i spesifikasjoner som allerede er avtalt. Alle varemærker i dette materialet tilhører respektive selskaper. OJ og logotypen til OJ er varemærker som tilhører OJ Electronics A/S. Ettertrykk forbudt.

Produktet kan kun tas i bruk når hele installasjonen oppfyller gjeldende direktivers krav.

Når produktet er installert i overensstemmelse med denne veiledningen og gyldige retningslinjer for installasjon, er det dekket av fabrikksgaranti.

TEKNISKE DATA

Nettspenning:

EFH-23:.....230 V AC \pm 10 % 50 Hz

EFH-40:.....400 V AC \pm 10 % 50 Hz

Avgitt effekt (se belastningskurve fig. 2)

EFH-23:.....Maks. 3,6 kW (16 A)

EFH-40:.....Maks. 6,4 kW (16 A)

Min. effektlast.....600 W
Temperaturområde.....+10 / +30 °C
Ekstern føler.....NTC (ETF-xx99)
Eksternt settpunkt.....0-10 V
Isolasjonsspenning.....2500 RMS
P-regulering.....P-bånd 1 K
PI-regulering.....P-bånd 20 K
.....1 time 8 min.

Triac periode.....42 sek ved 50 Hz
Lasttype.....Ohmsk
Lasttype.....Ohmsk
Varmeutstråling.....ca. 1,3 W/A
Omgivelsestemperatur.....-10 / +40 °C (drift)
.....- 50 / +70 °C (oppbevaring)
Strømforbruk.....2 VA
Kapsling.....IP20
Dimensjoner (B/D/H).....186 x 43 x 86 mm
Vekt.....360 g
Galvanisk skilling mellom utgangseffektenhet og reguleringsignal.

EFH-serien er vedlikeholdsfri.

INSTALLASJON AV EFH

EFH kan monteres direkte på en DIN-skinne hvis, for eksempel, reguleringsenheten skal installeres i en strømtavle. Alternativt kan EFH skrues fast på en flat overflate i en egnet boks. Uansett hvor reguleringsenheten blir montert, skal kapslingen gi en passende beskyttelse.

Viktig! Husk å ta hensyn til varmeutstråling slik at det er tilstrekkelig ventilasjon når EFH monteres i bokser eller kabinetter.

MONTERING AV EKSTERN FØLER

Romføler: Romføleren monteres på en standard veggsockel eller direkte på veggen. Veggføleren monteres på veggen slik at det er klaring over den. Den må også anbringes slik at den ikke påvirkes av utefrakommende varmpåvirkning (f. eks. solskinn), trekk fra dører og vinduer eller utetemperatur (yttervegg).

Kanalføler: Hvis en konstant tilluftstemperatur er nødvendig, bør føleren monteres i tilluftskanalen. Det er best å montere føleren midt i kanalen.

Gulvføler: Gulvføleren plasseres i en kanal i gulvet. Røret forsegles i enden og anbringes så langt opp i betongdekket som mulig. Den beste installasjonen fås med en separat kabel til føleren montert i sitt eget rør.

Følerkabelen kan forlenges opp til 50 m med ekstra kabel. 2 ledere i en flertrådet kabel som f.eks. brukes til forsyning av varmekabelen, kan ikke brukes. Strømmen i kablene kan forstyrre signalene til reguleringsenheten.

EFH-serien har en innebygd feilkrets som avbryter varmen hvis føleren blir avbrutt eller kortsluttes.

KOBLINGSEKSEMPLER

Fig. 10 viser eksempler på tilkobling av EFH-reguleringsenheter.

TEMPERATURINNSTILLING (FIG. 10)

EFH har et temperaturskalaområde på 10-30°C, og settpunktet styres av et 0-10 V inngangssignal. Settpunktkabelen kan forlenges opp til 50 m.

SIKKERHETSFUNKSJON

En føler ved varmeskjoldet på triacen overvåker at den ikke blir overopphetet. Hvis EFH blir overbelastet, reduseres belastningen automatisk for å hindre at temperaturen i reguleringsenheten blir for høy. Dermed blir en myk start uten avbrudd pga. overoppheting unngått selv når romtemperaturen er ekstremt lav.

LED-VISNING

Lyssignal (fig. 7)	Funksjon
Grønn	TILLSLAGEN
Grønt, blinkende lys	På, Varme på
Gult, blinkende lys	Følerfeil

FUNKSJONSBRUYTER

DIP-bryterne (fig. 7-9), velger en av følgende funksjoner:

Romtemperaturregulering (fig. 3-5)

Romtemperaturen er P-regulert med en ekstern temperaturføler. DIP-innstillingen er "P room".

Tilluftstemperaturregulering (fig. 6)

PI-regulering av ventilasjonssystemets tilluftstemperatur oppnås hvis en ekstern temperaturføler er installert i tilluftskanalen. DIP-innstillingene er "PI Duct".

LISTE OVER ILLUSTRASJONER

- Figur 1. Reguleringsprinsipp
Figur 2. Lastreduksjonskurve - last som funksjon av maks. omgivelses-temperatur.
Figur 3. Rom: Føler med fjernstyring
Figur 4. Rom: Føler i returkanal
Figur 5. Rom: Fjernstyring
Figur 6. Konstant tilluftstemperatur
Figur 7. Mål
Figur 8. Kobling av EFH-23
Figur 9. Kobling av EFH-40
Figur 10. Koblingsseksempel

Dansk

REGULATORENS ANVENDELSESOMRÅDE

EFH er en serie effektregulatorer, der er beregnet til at regulere rumtemperaturen via elektriske varmeanlæg i ventilationssystemer, elradiatorer og elektriske gulvvarmesystemer.

EFH er særligt velegnede til indbygning og installeres typisk i kontaktskabe eller direkte i styringsenheden i ventilationssystemets varmeanlæg.

Temperatursætpunktet reguleres af et 0-10 V inputsignal, og temperaturen måles ved hjælp af en ekstern føler.

PRODUKTPROGRAM

Produkt	Type
Triac-regulator 230 V	EFH-23
Triac-regulator 400 V	EFH-40

Tilbehør til EFH-serien

Rumføler til vægmontering, hvid, IP20	ETF-944/99-H
Rumføler, vandtæt, IP54	ETF-744/99
Kanalføler Ø6,5 mm, L200 mm, flangemonteret	ETF-1144/99
Gulvføler	ETF-144/99A

FUNKTION

EFH-serien består af elektroniske tidsproportionale triac-regulatorer til regulering af elvarmesystemer.

I modsætning til traditionelle termostater, som tilslutter og afbryder den fulde varmeydelse, tilsluttes der afhængig af det aktuelle behov kun den nødvendige varmeydelse. Fig. 1 viser det reguleringsprincip, som regulatoren arbejder efter.

Den ønskede temperatur indstilles, hvorefter triac-udgangen afgiver den effekt, der er nødvendig for det aktuelle varmebehov. Udgangsspændingen for belastningen reguleres

i forsyningsspændingens nulgenngange, hvilket reducerer elektriske støjsignaler til et minimum.

CE-MÆRKNING

OJ Electronics A/S erklærer under eget ansvar, at produktet opfylder kravene i Rådets direktiv 89/336 og efterfølgende ændringer om elektro-magnetisk kompatibilitet.

Anvendte standarder:

EN 61000-6-2, EN 61000-6-3 og EN 60730-2-9.

OJ påtager sig intet ansvar for mulige fejl i kataloger, brochurer og andet trykt materiale. OJ forbeholder sig ret til uden forudgående varsel at foretage ændringer i sine produkter, herunder i produkter, som allerede er i ordre, såfremt dette kan ske uden at ændre allerede aftalte specifikationer. Alle varemærker i dette materiale tilhører de respektive virksomheder. OJ og OJ logoet er varemærker tilhørende OJ Electronics A/S. Alle rettigheder forbeholdes.

Produktet må kun tages i brug, når hele installationen overholder gældende direktiver.

Produktet er kun omfattet af fabriksgarantien, når det er installeret i henhold til disse direktiver og gældende installationsforskrifter.

TEKNISKE DATA

Forsyningsspænding:

EFH-23:..... 230 V AC ± 10 % 50 Hz

EFH-40:..... 400 V AC ± 10 % 50 Hz

Afgivet effekt (se underbelastningskurve, fig. 2)

EFH-23:..... Maks. 3,6 kW (16 A)

EFH-40:..... Maks. 6,4 kW (16 A)

Min. belastning 600 W

Temperaturområde +10 / +30°C

Ekstern føler NTC (ETF-xx99)

Ekstern sætpunkt 0-10 V

Isolationsspænding 2500 RMS

P-regulator P-bånd 1 K

PI-regulator P-bånd 20 K

..... 1 time 8 min.

Triac-periode 42 sek @ 50 Hz

Belastningstype Ohmsk

Varmeafgivelse ca. 1,3 W/A

Omgivelsestemperatur -10 / +40 °C (drift)

..... - 50 / +70 °C (opbevaring)

Effektforbrug 2 VA

Kapsling IP20

Dimensioner (W/D/H) 186 x 43 x 86 mm

Vægt 360 g

Galvanisk adskillelse mellem udgangen og styresignal.

EFH-serien er vedligeholdelsesfri.

Montage af EFH-regulatorer

EFH-regulatorer kan monteres på en DIN-skinne, hvis regulatoren eksempelvis skal installeres i en fordelingstavle. Alternativt kan EFH-regulatorer skrues fast på en plan overflade i en passende indkapsling. Indkapslingen skal have en passende beskyttelsesgrad, ligegyldigt hvor regulatoren er installeret.

Vigtigt! Hvis EFH-regulatorer monteres i skabe eller kasser, er det nødvendigt at tage højde for varmeafgivelsen og sørge for den nødvendige ventilation.

MONTAGE AF EKSTERN FØLER

Rumføler: Rumføleren monteres i en standard vægdåse eller direkte på væggen. Føleren placeres på væggen, så der er plads oven over den. Regulatoren skal placeres på en sådan måde, at den ikke påvirkes af eventuel ekstern varme (f.eks. solen), træk fra døre og vinduer, eller udetemperaturen (ydervæg).

Kanalføler: Hvis indblæsningsluften skal have en konstant temperatur, skal føleren installeres i indblæsningskanalen. Det er bedst at placere føleren midt i kanalen.

Gulvføler: Gulvføleren placeres i et rør, som er indstøbt i gulvet. Røret forsegles ved enden og anbringes så højt oppe i betonlaget som muligt.

Det bedste er at montere føleren ved hjælp af et separat kabel, der er anbragt i et separat rør.

Følerkablet kan forlænges op til 50 m ved hjælp af et separat kabel. Der må ikke anvendes et flerleder-kabel med to elektriske ledere, som eksempelvis kan bruges til at forsyne varmekablet. Der kan være spændingssignaler, som kan forstyrre regulatorens drift.

EFH-regulatorerne har et indbygget fejlredsløb, som slukker for varmen, hvis føleren afbrydes eller kortsluttes.

TILSLUTNINGSEKSEMPLER

I fig. 10 vises eksempler på tilslutning af EFH-regulatorer.

TEMPERATURINDSTILLING (FIG. 10)

EFH-regulatoren har et temperaturskalaområde fra -10-30 °C, og sætpunktet reguleres af en 0-10 V indgang. Sætpunkt-kablet kan forlænges op til 50 m.

SIKKERHEDSFUNKTION

En føler monteret ved triac-regulatorens kølelegeme forhindre regulatoren i at blive overophedet. Hvis EFH-regulatorens overophedes, reduceres den afgivne effekt automatisk for at forhindre regulator-temperaturen i at blive for høj. Dermed sikres en jævn start uden afbrydelse på grund af overophedning, selv når rumtemperaturen er meget lav.

LYSDIODER

Lyssignal (fig. 7)

Funktion

Grøn	TILSLUTTET
Grøn diode blinker	Tilsluttet, varme aktiv
Gul diode blinker	Følerfej

FUNKTIONSKNAP

En af følgende funktioner vælges ved hjælp af DIP-switchene (fig. 7-9):

Rumtemperaturstyring (fig. 3-5)

Rumtemperaturen er P-reguleret ved hjælp af den indbyggede temperaturføler. DIP-indstillingerne er "P room".

Styring af indblæsningsluftens temperatur (fig. 6)

Der er mulighed for PI-styring af temperaturen på indblæsningsluften i ventilationssystemet, hvis en ekstern temperaturføler er monteret i indblæsningskanalen. DIP-indstillingerne er "PI Duct".

FIGURLISTE

- Figur 1. Reguleringsprincip
- Figur 2. Deratingkurve - belastning som funktion af maks. omgivende temperatur
- Figur 3. Rum: Føler inkl. fjernindstilling
- Figur 4. Rum: Føler i returkanal
- Figur 5. Rum: Fjernindstilling
- Figur 6. Konstant indblæsningsluft temperatur
- Figur 7. Dimensioner
- Figur 8. Tilslutning af EFH-23
- Figur 9. Tilslutning af EFH-40
- Figur 10. Tilslutningseksempel

English

APPLICATION OF THE CONTROLLER

EFH is a series of power controllers designed to control temperature via electric heating batteries in ventilation systems, electric radiators and electric underfloor heating systems.

EFH is particularly suitable for building in and is typically installed in an electrical panel or direct in the ventilation system heating battery control unit.

Temperature setpoint is controlled by a 0-10V input signal and temperature is measured by an external sensor.

PRODUCT PROGRAM

Product		Type
Triac controller	230 V	EFH-23
Triac controller	400 V	EFH-40

Accessories EFH

Room sensor for wall mounting, white, IP20	ETF-944/99-H
Room sensor, waterproof, IP54	ETF-744/99
Duct sensor Ø6.5 mm, L200mm, flange mounting	ETF-1144/99
Floor sensor	ETF-144/99A

FUNCTION

The EFH series is an electronic time proportional triac controller for regulation of electric heating.

As opposed to an ordinary thermostat which connects and disconnects the full heat rating, a medium rating which is adapted to the current need is connected. Figure 1 shows the regulation principle of the controller.

The desired temperature is set and then the triac output will apply the power needed for the current heat requirement. The output voltage for the load is regulated in zero crossings of the mains voltage; thus electric noise is minimised.

CE MARKING

OJ Electronics A/S declare under their own responsibility that the product fulfills the Council's Directive 89/336 and subsequent modifications regarding electro-magnetic compatibility.

Standards employed:

EN 61000-6-2, EN 61000-6-3 and EN 60730-2-9.

OJ cannot be held liable for any errors in catalogues, brochures or other printed material. OJ reserves the right to alter its products without notice. This also applies to products already on order, provided that such alterations can be made without requiring subsequent changes in specifications already agreed. All trademarks in this material are the property of the respective companies. OJ and the OJ logotype are trademarks of OJ Electronics A/S. All rights reserved.

The product may only be put into use when the whole installation fulfills valid directive requirements.

When the product is installed in accordance with these guidelines and valid installation directions, it is covered by factory guarantee.

TECHNICAL DATA

Supply voltage:

EFH-23:.....230 V AC ± 10 % 50 Hz
EFH-40:.....400 V AC ± 10 % 50 Hz

Power output (see derating curve fig. 2)

EFH-23:.....Max. 3.6 kW (16 A)
EFH-40:.....Max. 6.4 kW (16 A)

Min. power loading.....600 W

Temperature range.....+10 / +30°C

External sensor.....NTC (ETF-xx99)

External set point.....0-10 V

Insulation voltage.....2500 RMS

P-controller.....P-band 1 K

PI-controller.....P-band 20 K

.....1 hour 8 min.

Triac period.....42 sec @ 50 Hz

Load type.....Ohmic

Emission of heat.....approx. 1.3 W/A

Ambient temperature.....-10 / +40 °C (operation)

.....-50 / +70 °C (storage)

Power consumption.....2 VA

Enclosure.....IP20

Dimensions (W/D/H).....186 x 43 x 86 mm

Weight.....360 g

Galvanic separation between output unit and control signal.

The EFH series is maintenance-free.

EFH installation

EFH can be mounted direct on a DIN rail if, for example, the controller is to be installed in an electrical panel.

Alternatively, EFH can be screwed to a flat surface within a suitable enclosure. Irrespective of where the controller is mounted, the enclosure must have a suitable protection rating.

Important! Remember to take the emission of heat and thus necessary ventilation into consideration when mounting the EFH in cabinets and boxes.

MOUNTING OF EXTERNAL SENSOR

Room sensor: The room sensor is mounted on a standard wall socket or directly on the wall. The sensor is placed on the wall so that there is clearance above it. It must also be placed so that any external heat (for instance the sun), draft from doors and windows, or the outside temperature (exterior wall) cannot influence it.

Duct sensor: If a constant supply-air temperature is required, the sensor should be installed in the supply-air duct. It is best to position the sensor in the centre of the duct.

Floor sensor: The floor sensor is placed in a conduit which is embedded in the floor. The pipe is sealed at the end and placed as high in the concrete layer as possible. The best installation is achieved with a separate cable for the sensor which is mounted in a separate pipe.

The sensor cable may be extended by up to 50 m with separate cable. 2 conductors in a multi-conductor cable which, for instance, may be used for supply of the heating cable, may not be used. There may be voltage signals which can interfere with the function of the controller.

The EFH series has a built-in error circuit which disconnects the heat if the sensor is interrupted or short-circuited.

CONNECTION EXAMPLES

Fig. 10 show examples of connection of EFH controllers.

TEMPERATURE SETTING (FIG. 10)

EFH has a temperature scale area of 10-30°C and the setpoint is controlled by a 0-10V input. The setpoint cable may be extended up to 50 m.

SAFETY FUNCTION

A sensor at the heat sink of the triac controller supervises that it is not superheated. If EFH is overloaded, output is automatically reduced to prevent controller temperature from becoming excessive. Soft start without overheating cut-outs is thus ensured, even when room temperature is extremely low.

LED INDICATION

Light signal (fig. 7)

Light signal	Function
Green	POWER ON
Green flash	Power on, Heating active
Yellow flash	Sensor error

FUNCTION SWITCH

The DIP switches (fig. 7-9), select one of the following functions:

Room temperature control (fig. 3-5)

Room temperature is P-controlled using an external temperature sensor. DIP settings are "P room".

Supply air temperature control (fig. 6)

PI-control of the ventilation system supply air temperature is provided if an external temperature sensor is installed in the supply air duct. DIP settings are "PI Duct".

LIST OF FIGURES

- Figure 1. Regulation principle
- Figure 2. Derating curve - load as a function of max. ambient temperature.
- Figure 3. Room: Sensor incl. remote setting
- Figure 4. Room: Sensor in return duct
- Figure 5. Room: Remote setting
- Figure 6. Constant supply air temperature
- Figure 7. Dimensions
- Figure 8. Connection of EFH-23
- Figure 9. Connection of EFH-40
- Figure 10. Connection example

Deutsch

ANWENDUNG DES REGLERS

EFH ist eine Baureihe von Leistungsreglern, die zur Regelung der Temperatur über elektrische Heizbatterien in Lüftungsanlagen, elektrische Heizkörper und elektrische Fußboden-heizungssysteme vorgesehen sind.

EFH ist besonders für den Einbau geeignet und typisch in einem Schaltschrank oder direkt in die Heizbatterieeinheit der Lüftungsanlage installiert.

Der Temperatursollwert wird mit einem 0-10 V Eingangssignal geregelt und die Temperatur mit einem externen Fühler gemessen.

PRODUKTPROGRAMM

Produkt		Typ
Triac-Regler	230 V	EFH-23
Triac-Regler	400 V	EFH-40

Zubehör EFH

Raumfühler für Wandmontage, Weiß, IP20	ETF-944/99-H
Raumfühler, wasserdicht, IP54	ETF-744/99
Kanalfühler Ø6,5 mm, L200 mm, Flanschmontage	ETF-1144/99
Bodenfühler	ETF-144/99A

FUNKTION

Die EFH-Baureihe umfasst elektronische zeitproportionale Triac-Regler zur Regelung elektrischer Heizungen.

Im Gegensatz zu einem herkömmlichen Thermostat, der die gesamte Heizleistung zu- und abschaltet, wird eine an den aktuellen Bedarf angepasste Teilleistung zugeschaltet. Abbildung 1 zeigt das Funktionsprinzip des Reglers. Die gewünschte Temperatur wird eingestellt, wonach am Triac-Ausgang die erforderliche Leistung für den aktuellen Heizbedarf bereitgestellt wird. Die Ausgangsspannung für die Last wird im Nulldurchgang der Netzspannung geregelt; dies, um elektrische Störsignale auf ein Minimum zu begrenzen.

CE-KENNZEICHNUNG

OJ ELECTRONICS A/S erklärt hiermit in Eigenverantwortung, dass das Produkt entsprechend der Richtlinie des Rats 89/336/EWG und nachträglichen Ergänzungen über die elektromagnetische Verträglichkeit (EMV) hergestellt wurde.

Angewandte Normen:

EN 61000-6-2, EN 61000-6-3 und EN 60730-2-9.

Die in Katalogen, Prospekten und anderen schriftlichen Unterlagen, wie z.B. Zeichnungen und Vorschlägen enthaltenen Angaben und technischen Daten sind vom Käufer vor Übernahme und Anwendung zu prüfen. OJ behält sich das Recht vor, ohne vorherige Bekanntmachung im Rahmen des Angemessenen und Zumutbaren Änderungen an ihren Produkten – auch an bereits in Auftrag genommenen – vorzunehmen. Alle in dieser Publikation enthaltenen Warenzeichen sind Eigentum der jeweiligen Firmen. OJ und alle OJ Logos sind Warenzeichen der OJ Electronics A/S. Alle Rechte vorbehalten.

Dieses Produkt darf nur in Betrieb genommen werden, wenn die gesamte Installation geltenden Richtlinienanforderungen entspricht.

Für das in Übereinstimmung mit diesen Richtlinien und geltenden Installationsanleitungen installierte Produkt wird die Fabrikgarantie gewährleistet.

TECHNISCHE DATEN

Netzspannung:

EFH-23:.....230 V AC ± 10 % 50 Hz
EFH-40:.....400 V AC ± 10 % 50 Hz
Ausgangsleistung (siehe Derating-Kurve Abb. 2)
EFH-23:.....Max. 3,6 kW (16 A)
EFH-40:.....Max. 6,4 kW (16 A)
Min. Leistungsaufnahme.....600 W
Temperaturbereich.....+10 / +30°C
Externer Fühler.....NTC (ETF-xx99)
Externer Sollwert.....0-10 V
Isolationsspannung.....2500 V eff.
P-Regler.....P-band 1 K
PI-Regelung.....P-band 20 K
.....1 Stunde 8 min.
Triac-Periode.....42 Sek. @ 50 Hz
Lastungstyp.....Ohmsch
Wärmeabgabe.....ca. 1,3 W/A
Umgebungstemperatur.....-10 / +40 °C (Betrieb)
.....-50 / +70 °C (Lagerung)
Leistungsaufnahme.....2 VA
Schutzart.....IP20
Abmessungen (B/T/H).....186 x 43 x 86 mm
Gewicht.....360 g
Galvanische Trennung zwischen Ausgangseinheit und Steuersignal.

Die EFH-Baureihe ist wartungsfrei.

EFH Installation

EFH ist für DIN-Schienenmontage vorgesehen, zum Beispiel wenn der Regler in einer Schalttafel installiert werden soll. Alternativ lässt sich EFH in einer passenden Kapselung auf einer ebenen Fläche direkt aufschrauben werden. Unabhängig davon wo der Regler montiert ist, muss die Kapselung einen passenden Schutzgrad gewährleisten.

Wichtig! Nicht vergessen, die Wärmeabgabe und demgemäß die erforderliche Lüftung beim Einbau des EFH in Schränke oder Kästen zu berücksichtigen.

MONTAGE DES AUSSENFÜHLERS

Raumfühler: Der Raumfühler ist auf einer Standard-Wanddose oder direkt auf der Wand zu montieren. Der Fühler ist mit nach oben frei bleibendem Platz an der Wand anzubringen. Bei der Anbringung ist auch darauf zu achten, dass keine externe Wärmequelle (zum Beispiel Sonnenstrahlung), Zugluft von Türen und Fenstern, oder die Außentemperatur (Außenwand) Einfluss haben kann.

Kanalfühler: Ist eine konstante Zulufttemperatur erforderlich, muss der Fühler im Zuluftkanal installiert sein. Die günstigste Position des Fühlers ist in der Mitte des Kanals.

Bodenfühler: Der Bodenfühler ist in einem im Boden verlegten Rohr anzubringen. Das Rohr ist am Ende zu verschließen und so hoch wie möglich in der Betonschicht zu platzieren.

Am besten für die Installation geeignet ist ein in einem separaten Rohr montiertes separates Kabel.

Das Fühlerkabel kann mit einem separaten Kabel bis zu 50 m verlängert werden. Freie Leiter eines Mehrfachleiterkabel, das zum Beispiel zur Versorgung des Heizkabels dient, dürfen nicht für diesen Zweck benutzt werden. Die Funktion des Reglers beeinträchtigende Spannungssignale können vorkommen. Sanftanlauf ohne Überhitzungsabschaltungen ist damit gesichert, auch wenn die Raumtemperatur extrem niedrig ist.

Die EFH-Baureihe verfügt über einen eingebauten Fehlerkreis, der die Heizung bei unterbrochenem oder kurzgeschlossenem Fühler abschaltet.

ANSCHLUSSBEISPIELE

Abb. 10 zeigt Anschlussbeispiele für EFH-Regler.

TEMPERATUREINSTELLUNG (ABB. 10)

EFH verfügt über einen Temperaturskalenbereich von 10-30 °C, und der Sollwert wird mit einem 0-10 V Eingang geregelt. Das Sollwertkabel kann auf bis 50 m verlängert werden.

SICHERHEITSFUNKTION

Ein Fühler am Kühlkörper des Triac-Reglers sorgt dafür, dass er nicht überhitzt. Bei Überlastung des EFH wird der Ausgang automatisch abgeregelt, um eine zu hohe Temperatur des Reglers zu vermeiden.

LED-ANZEIGE

Lichtsignal (Abb. 7)	Funktion
Grün	EINGESCHALTET
Grün blinkend	Eingeschaltet, Heizung aktiv
Gelb blinkend	Fühler defekt

FUNKTIONSSCHALTER

Mit den DIP-Schaltern (Abb. 7-9) lassen sich folgende Funktionen wählen:

Raumtemperaturregelung (Abb. 3-5)

Die Raumtemperatur ist P-gesteuert geführt von einem externen Temperaturfühler. DIP-Einstellungen sind "P room".

Zulufttemperaturregelung (Abb. 6)

PI-Regelung der Zulufttemperatur der Lüftungsanlage erfolgt, wenn ein externer Temperaturfühler im Zuluftkanal installiert ist. DIP-Einstellungen sind "PI Duct".

LISTE DER ABBILDUNGEN

- Abbildung 1. Regelprinzip
- Abbildung 2. Derating-Kurve – Last als Funktion der max. Umgebungstemperatur.
- Abbildung 3. Raum: Fühler einschl. Feineinstellung
- Abbildung 4. Raum: Fühler im Abluftkanal
- Abbildung 5. Raum: Feineinstellung
- Abbildung 6. Konstante Zulufttemperatur
- Abbildung 7. Abmessungen
- Abbildung 8. Anschluss von EFH-23
- Abbildung 9. Anschluss von EFH-40
- Abbildung 10. Anschlussbeispiel

Français

GAMME DE PRODUITS

Les EFH sont une série de régulateurs de puissance conçus pour contrôler la température par des batteries de chauffage électriques dans les systèmes de ventilation, les radiateurs électriques et les systèmes de chauffage électriques sous plancher.

L'EFH est particulièrement approprié pour la construction et est typiquement installé dans un panneau électrique ou directement dans l'unité de contrôle de la batterie de chauffage d'un système de ventilation.

Le point de consigne de la température est contrôlé par un signal d'entrée 0-10 V et la température est mesurée par une sonde externe.

PRODUKTPROGRAMM

Produit	Type
Régulateur triac 230 V	EFH-23
Régulateur triac 400 V	EFH-40

Accessoires pour EFH

Sonde de pièce pour montage murale, blanche, IP20	ETF-944/99-H
Sonde de pièce, résistant à l'eau, IP54	ETF-744/99
Sonde de conduit Ø6,5 mm, L200 mm, montage par bride	ETF-1144/99
Sonde de sol	ETF-144/99A

FONCTION

Les EFH sont des régulateurs électroniques triac en temps proportionnel pour la régulation du chauffage électrique. Contrairement à un thermostat ordinaire qui branche et débranche la pleine capacité de chaleur, une capacité moyenne adaptée au besoin réel est branchée. La figure 1 montre le principe de régulation du régulateur. La température désirée est fixée et par la suite la sortie du triac appliquera la puissance nécessaire pour la chaleur requise. La tension de sortie pour la charge est régulée par passages à zéro de la tension principale; ainsi, le bruit électrique est minimisé.

Homologation CE

OJ Electronics A/S déclare en vertu de sa responsabilité que le produit satisfait les exigences de la directive 89/336/CEE du Conseil et les modifications subséquentes pour la compatibilité électromagnétique.

Normes appliquées :

EN 61000-6-2, EN 61000-6-3 et EN 60730-2-9.

OJ décline toute responsabilité quant aux erreurs éventuelles dans les catalogues, les brochures et d'autres supports imprimés. OJ se réserve le droit de modifier ses produits sans préavis. Cela s'applique également aux pro-

duits déjà en commande à condition que ces modifications n'entraînent pas de changements nécessaires aux spécifications qui ont déjà été convenues. Toutes les marques de commerce dans le présent support sont la propriété des sociétés respectives. OJ et le logotype OJ sont des marques de commerce détenues par OJ Electronics A/S. Tous droits réservés.

Le produit peut seulement être utilisé quand toute l'installation satisfait les exigences des directives d'installation applicables.

Quand le produit est installé en respectant ces normes ainsi que les directives d'installation applicables, il est couvert par la garantie d'usine.

CARACTÉRISTIQUES TECHNIQUES

Tension d'alimentation :

EFH-23:.....230 V AC ±10 % 50 Hz
EFH-40:.....400 V AC ±10 % 50 Hz

Puissance de sortie

(voir courbe de déclassement fig. 2)

EFH-23:.....Max. 3,6 kW (16 A)
EFH-40:.....Max. 6,4 kW (16 A)

Puissance minimum de charge 600 W

Plage de température +10 / +30°C

Sonde extérieure NTC (ETF-xx99)

Point de consigne externe 0-10 V

Tension d'isolation 2500 de moyenne quadratique (RMS)

Régulateur-P Bande-P 1 K

Régulateur-PI Bande-P 20 K

..... 1 heure 8 min.

Période du triac 42 sec @ 50 Hz

Type de charge Ohmique

Émission de chaleur Approx. 1,3 W/A

Température ambiante... -10 / +40 °C (opération)

..... - 50 / +70 °C (remisage)

Puissance consommée 2 VA

Boîtier IP20

Dimensions (L/P/H)..... 186 x 43 x 86 mm

Poids.....360 g

Séparation galvanique entre l'unité de sortie et le signal de contrôle.

La série des EFH ne nécessite pas d'entretien.

Installation de l'EFH

L'EFH peut être monté directement sur un rail DIN si, par exemple, le régulateur doit être installé dans un panneau électrique. De façon alternative, l'EFH peut être vissé sur une surface plate dans un boîtier adéquat. Indépendamment où le régulateur est monté, le boîtier doit être d'une classe de protection adéquate.

Important ! Se rappeler de tenir compte de l'émission de chaleur et donc de la ventilation nécessaire lors du montage des EFH dans des cabinets et boîtiers.

MONTAGE DE LA SONDE EXTERNE

Sonde de pièce : La sonde de pièce est montée sur un boîtier mural standard ou directement sur le mur. La sonde est placée sur le mur de façon à ce qu'il y ait un dégagement au-dessus. Elle doit aussi être localisée de façon à ce que toute source de chaleur externe (le soleil, par exemple), les courants d'air par les portes ou fenêtres ou la température extérieure (mur externe) ne puissent l'influencer.

Sonde de conduit : Si une température constante d'air d'alimentation est requise, la sonde devrait être installée dans le conduit d'air d'alimentation. Il est préférable de placer la sonde au centre du conduit.

Sonde de sol : La sonde de sol est placée dans un conduit qui est encastré dans le plancher. La gaine est scellée au bout et placée aussi haut que possible dans la couche de béton.

La meilleure installation est réalisée avec un câble distinct pour la sonde qui est monté dans un conduit séparé.

Le câble de la sonde peut être allongé jusqu'à 50 m par un câble séparé. 2 conducteurs d'un câble multi conducteurs qui, par exemple, peut être utilisé pour l'alimentation du câble chauffant, ne doivent pas être utilisés. Il peut y avoir des signaux de tension qui peuvent interférer avec la fonction du régulateur.

Les EFH possèdent un circuit incorporé de vérification d'erreurs qui coupe le chauffage si la sonde est coupée ou court-circuitée.

EXEMPLES DE RACCORDEMENT

La fig. 10 montre des exemples de raccordement de régulateurs EFH.

AJUSTEMENT DE LA TEMPÉRATURE (FIG. 10)

La plage d'ajustement de température de l'EFH est 10-30 °C et le point de consigne est contrôlé par une entrée 0-10 V. Le câble pour le point de consigne peut être allongé jusqu'à 50 m.

FONCTION DE SÉCURITÉ

Un capteur sur le dissipateur thermique du triac vérifie qu'il ne surchauffe pas. Si l'EFH est surchargé, la sortie est automatiquement réduite pour éviter que la température du régulateur ne devienne excessive. Un démarrage en douceur sans coupure par surchauffe est donc assuré même si la température de la pièce est extrêmement basse.

INDICATION DEL

Signal lumineux (fig. 7)	Fonction
Vert	ALIMENTATION ACTIVÉE
Vert clignotant	Alimentation activée, chauffage en cours
Jaune clignotant	Erreur de sonde

COMMUTATEUR DE FONCTION

Les commutateurs en boîtier (fig. 7-9) permettent de choisir une des fonctions suivantes :

Contrôle de la température de la pièce (fig. 3-5)

La température de la pièce est réglée par un contrôle de type P à l'aide de la sonde de température externe. Positions des DIP sont "P room".

Contrôle de la température de l'air d'alimentation (fig. 6)

Un contrôle de type PI de la température d'air d'alimentation du système de ventilation est assuré si une sonde externe de température est installée dans le conduit d'air d'alimentation. Positions des DIP sont "PI Duct".

LISTE DES FIGURES

- Figure 1. Principe de la régulation
- Figure 2. Courbe de déclassement – charge en fonction de température ambiante max.
- Figure 3. Pièce : Sonde incl. ajustement à distance
- Figure 4. Pièce : Sonde dans conduit de retour
- Figure 5. Pièce : Ajustement à distance
- Figure 6. Température constante d'air d'alimentation
- Figure 7. Dimensions
- Figure 8. Raccordement de l'EFH-23
- Figure 9. Raccordement de l'EFH-40
- Figure 10. Exemple de raccordement

Fig. 1 - Regulation principle

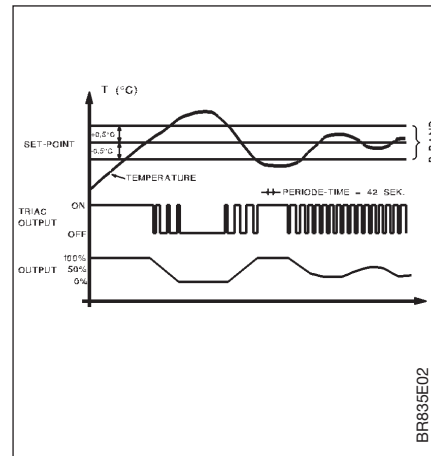


Fig. 2 - Derating curve

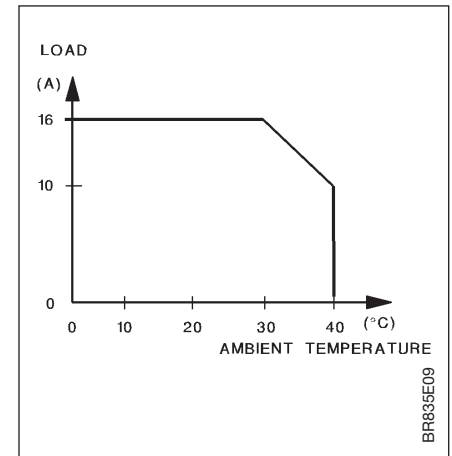


Fig. 3 - Room: Sensor incl. remote setting

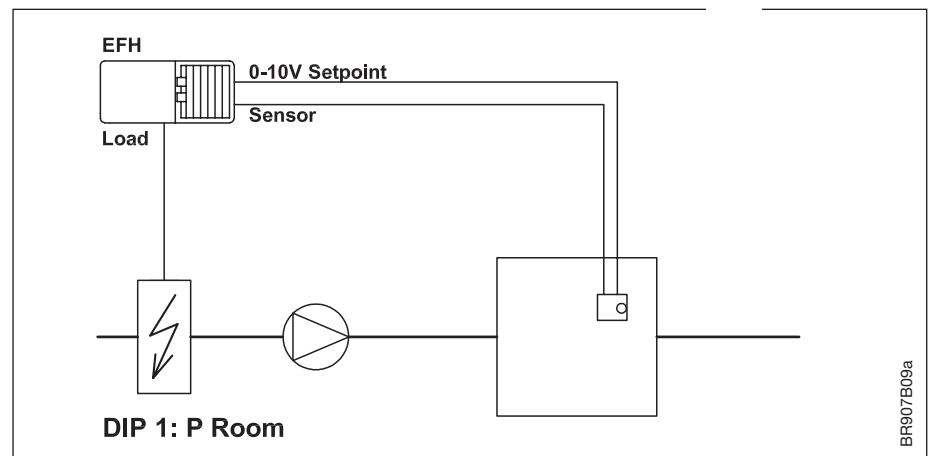


Fig. 4 - Room: Sensor in return duct

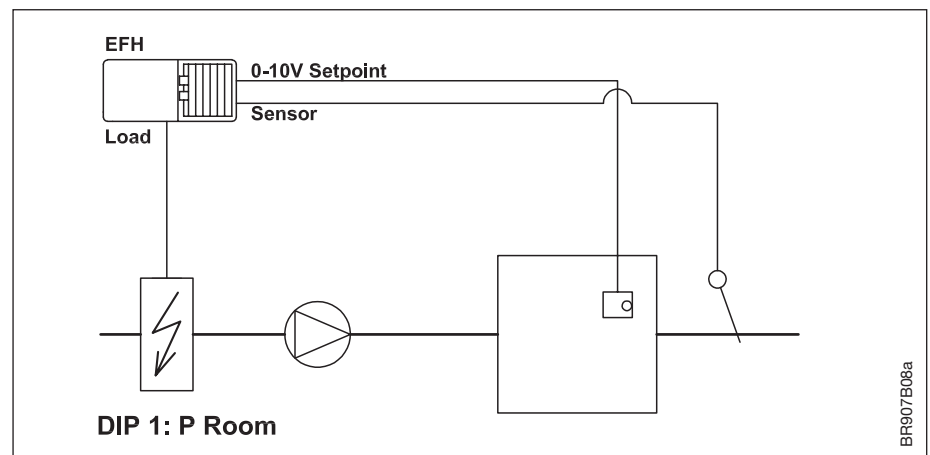


Fig. 5 - Room: Remote setting

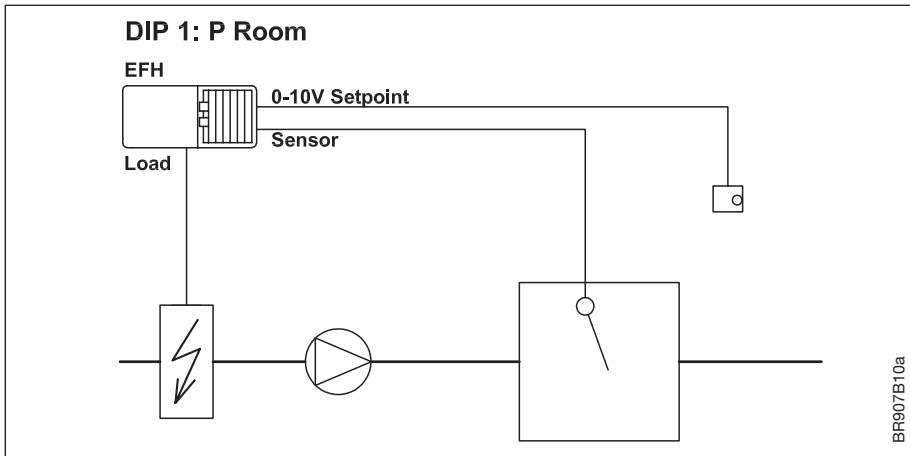


Fig. 8 - Connection EFH-23

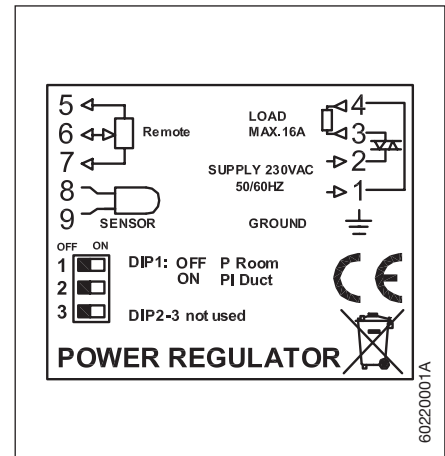


Fig. 6 - Constant supply air temperature

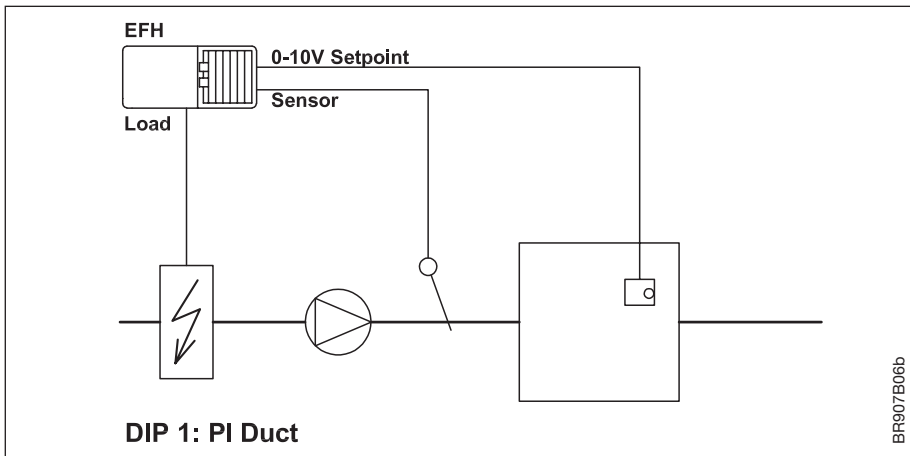


Fig. 9 - Connection EFH-40

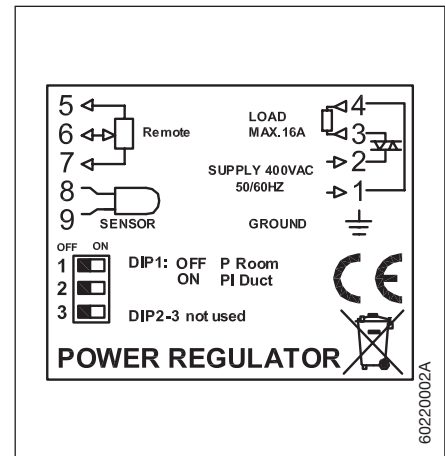


Fig. 7 - Dimensions

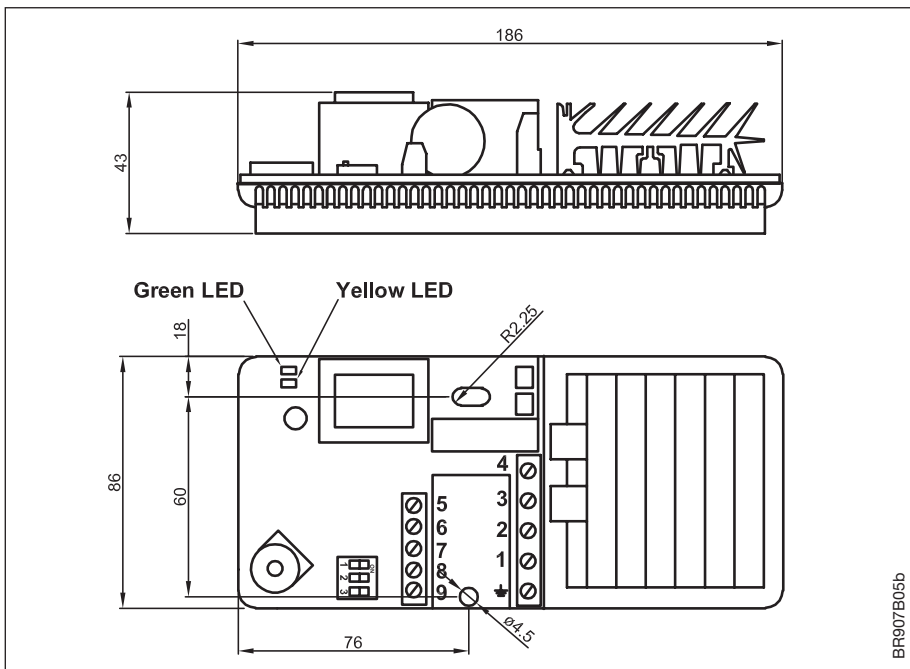
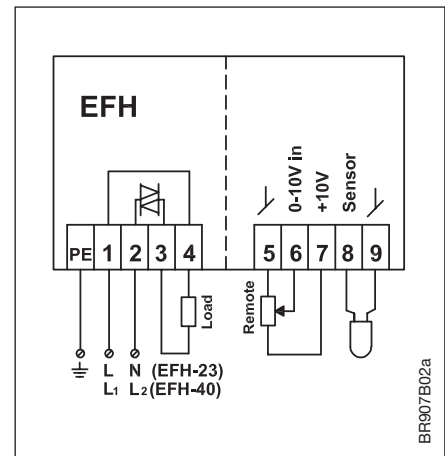


Fig. 10 - Connection example



OJ ELECTRONICS A/S
Stenager 13B • DK-6400 Sønderborg
Tel.: +45 73 12 13 • 14 Fax: +45 73 12 13 13
oj@ojelectronics.com • www.ojelectronics.com

