

INSTRUCTIONS

Type EFK-23 & EFK-40

57631A 11/19 (AML)



- Svenska
- Norsk
- Dansk
- English
- Deutsch
- Français

Svenska

STYRNINGENS ANVÄNDNINGSSOMRÅDE

EFK är en serie effektstyrningar som är avsedda att styra rumstemperaturen via elektriska värmebatterier i ventilationssystem, el-element och elektriska golvvärmesystem.

PRODUKTPROGRAM

Produkt		Typ
TRIAC-styrning	230 V	EFK-23
TRIAC-styrning	400 V	EFK-40

Tillbehör EFK

Rumsgivare, vattentät, IP54	ETF-744/99
Rumsgivare för väggmontering, vit, IP20	ETF-944/99-H
Kanalgivare Ø 6,5 mm, L = 200 mm, flänsmontering	ETF-1144/99
Golvgivare	ETF-144/99A

FUNKTION

EFK-serien är en elektronisk, tidsproportionell TRIAC-styrning för styrning av elvärme. I motsats till vanliga termostater som kopplar till och från hela värmeeffekten ansluter man ett medeleffektligt som är anpassat till det aktuella behovet. Figur 1 visar styrningens reglerprincip. Du ställer in den önskade rumstemperaturen. Därefter lämnar TRIAC-utgången den effekt som behövs för det aktuella värmebehovet. Lastens utgångsspänning styrs i nätspänningens nollgenomgång. Därmed minimeras den elektriska störningen.

CE-MÄRKNING

OJ Electronics A/S intygar under eget ansvar att produkten uppfyller EU-direktiv 89/336 och följande ändringar beträffande elektromagnetisk kompatibilitet.

Använda normer:

SS-EN 61000-6-2, SS-EN 61000-6-3 och SS-EN 60730-2-9.

Produkten får bara tas i bruk när hela installationen uppfyller gällande krav enligt direktivet.

När produkten installeras enligt dessa riktlinjer och gällande installationsföreskrifter täcks den av fabriken garanti.

TEKNISKA DATA

Matningsspänning:	
EFK-23:.....	230 V AC +/-10 % 50 Hz
EFK-40:.....	400 V AC +/-10 % 50 Hz
Uteffekt (se reduktionskurvan i figur 2)	
EFK-23:.....	Max. 3,6 kW (16 A)
EFK-40:.....	Max. 6,4 kW (16 A)
Lägsta uteffekt.....	600 W
Temperaturområde.....	+10 / +30°C
Temperaturgränser för tilluften:.....	60°C
Nattsänkning.....	5°C
Extern givare.....	NTC (ETF-xx99)
Isolationsspänning.....	2 500 VRMS
P-styrning.....	P-band 1 K
PI-styrning.....	P-band 20 K
.....	I tid 8 m
TRIAC-period.....	42 sek @ 50 Hz
Lasttyp.....	Resistiv
Värmeförlust.....	ca. 1,3 W/A
Omgivningstemperatur.....	-10 / +40°C (drift)
.....	- 50 / +70°C (lagring)
Effektförbrukning.....	2 VA
Kapsling.....	IP30
Mått (B/D/H).....	186 x 48 x 86 mm
Vikt.....	450 g

Galvanisk isolering mellan utgångsenheten och styrsignalen

EFK-serien är underhållsfri

MONTERING OCH ANSLUTNING

EFK monteras normalt i rummet där den ska användas. Anslutning av en extern givare innebär dock att den kan monteras var som helst.

Viktigt! Kom ihåg att ta hänsyn till värmeförlusten och därmed nödvändig ventilation när du monterar EFK i skåp och lådor. Om möjligt över en infälld dosa med diametern 60 mm.

PLACERING NÄR DU ANVÄNDER DEN INTERNA GIVAREN ELLER DEN EXTERNA VÄGGIVAREN

Placera styrningen eller vägggivaren så att det finns ett fritt utrymme över den. Den måste också placeras så att förekommande extern värme (t.ex. solen), drag från dörrar och fönster, eller utomhustemperaturen (yttrevägg), inte kan påverka den.

MONTERING AV EXTERN GIVARE

Kom ihåg att ställa givarens DIP-brytare 2 (fig. 5-7) i läge "ON" [TILL].

Golvgivare: Placera golvgivaren i ett rör som du lägger in i golvet. Täta röret i ändarna och placera det så högt som möjligt i betongen.

Rumsgivare: Montera rumsgivaren över en standarddosa eller direkt på väggen. Se även förklaringen om placeringen.

Du kan förlänga givarkabeln upp till 50 m med en separat kabel. Du får inte använda två ledare i en flerledarkabel som samtidigt används för att mata värmekabeln. Det kan förekomma spänningssignaler som kan störa styrningens funktion.

Du får den bästa installationen med en separat kabel för givaren, indragen i ett separat rör.

EFK-serien har inbyggda felhanteringskretsar som kopplar från värmen om givaren får avbrott eller kortsluts.

MONTERING AV STYRNINGEN (fig. 4)

1. Dra av ratten (f) och lossa skruven (h).
2. Ta bort höljet (g).
3. Montera styrningen enligt beskrivningarna.
4. Montera den externa givaren (tillval). Kom ihåg att ställa givarens DIP-brytare 2 (fig. 5-7) i läge "ON" [TILL] om du ansluter en extern givare.
5. Anslut kablar enligt anslutningsschemat (fig. 6-7).
6. Du skyddar komforttemperaturen genom att lossa den lilla skruven (l) och anpassa de blå och röda ringarna.
7. Sätt tillbaka höljet (g) och sätt tillbaka inställningsratten för temperaturen (f).

ANSLUTNINGSEXEMPEL

Fig. 8 visar exempel på hur du ansluter EFK-styrningarna.

TEMPERATURINSTÄLLNING (fig. 4)

EFK har ett område för temperaturskalan på 10-30°C (se fig. 4). Du ställer in styrningen på den önskade rums- eller golvttemperaturen. Du kan behöva justera styrtemperaturen efter 24-48 timmar.

JUSTERING AV STYRTEMPERATUREN

När rumstemperaturen har stabiliserat sig kan du justera styrningen mekaniskt. Mät temperaturen med hjälp av en termometer. Justera styrningen genom att ta bort temperaturratten (fig. 4-f) och flytta den så att temperaturmärket visar samma temperatur som du mätte med termometern. Denna mekaniska justering sker i steg om ca: 3°C.

MIN-/MAX-TEMPERATUR (fig. 4)

Det finns en låsanordning bakom temperaturratten. Genom att lossa den lilla skruven (i) kan du låsa temperaturinställningen, t.ex. mellan 20°C och 25°C. Den blå ringen styr min-temperaturen och den röda ringen max-temperaturen.

SÄKERHETSFUNCTION

Givaren på TRIAC-styrningens kylfläns övervakar att den inte överhettas. Om EFK överbelastas kommer uteffekten automatiskt att sänkas så att styrningen inte överhettas. Därmed kan styrningen mjukstarta utan att slås ut av överhettning när rumstemperaturen är mycket låg.

LYSDIODINDIKERING

Ljussignal (fig. 4)	Funktion
Grön	TILLSLAGEN
Grön blinkning	Tillslagen, värmen aktiv
Inget gult ljus	Dagdrift
Fast gult ljus	Nattdrift
Gul blink	Fel i extern givare

NATTSÄNKNING

Övergången till ekonomitemperatur kan ske automatiskt med hjälp av ett externt, tidstyrt relä (se fig. 8). Temperaturen sänks 5°C.

EXTERN TEMPERATURGIVARE

DIP-brytare 2 (fig. 5-7) bestämmer om styrningen använder en extern eller en intern givare.

FUNKTIONSBRYTARE

DIP-brytarna (fig. 5-7) väljer en av de följande funktionerna:

Styrning av rumstemperaturen (fig. 10-11). Rumstemperaturen P-styrs med hjälp av den inbyggda temperaturgivaren. DIP-inställningen är "P room".

Rumstemperatur med gräns (fig. 12).

När rummet värms av ett värmebatteri som finns i ventilationskanalen kan du begränsa den maximala temperaturen i tilluften till 60°C med ett kompletterande 5°C P-band. En extern gränsvärdesgivare krävs i kanalens tilloppsdel. DIP-inställningen är "P room + limit sensor".

Styrning av tilluftens temperatur (fig. 13).

Du kan PI-styra tilluften från ventilationen med hjälp av en extern temperaturgivare i ventilationskanalens tilluftdel. DIP-inställningen är "PI Duct, ext. sensor".

FIGURFÖRTECKNING

- Figur 1. Reglerprincip
 Figur 2. Reduktionskurva – lasten som funktion av maximal temperatur i omgivningsluften
 Figur 3. Användningsexempel
 Figur 4. Min-/max-temperatur
 Figur 5. Utan hölje
 Figur 6. Anslutning av EFK-23
 Figur 7. Anslutning av EFK-40
 Figur 8. Anslutningsexempel
 Figur 9. Mått
 Figur 10. Rumstemperatur, intern givare
 Figur 11. Rumstemperatur, extern givare
 Figur 12. Rumstemperatur med gränsvärdesgivare
 Figur 13. Tilluftens temperatur

MILJÖ OCH AVFALLSHANTERING

Hjälptill till att skydda miljön genom att ta hand om emballage och använda produkter enligt gällande miljöföreskrifter.

Bortskaffning av produkten



Produkter med detta märke får inte slängas som vanliga hushållsoppor. De ska samlas in på särskilt sätt enligt gällande nationella och lokala miljöskydds-föreskrifter.

OJ påtar sig inget ansvar för eventuella fel i kataloger, broschyrer och andra trycksaker. OJ förbehåller sig rätten att ändra sina produkter utan föregående meddelande. Detta gäller även för produkter som redan orderlagts, förutsatt att sådana ändringar kan göras utan att efterföljande förändringar är nödvändiga i specifikationer som redan överenskommit. Alla varumärken i det här materialet tillhör respektive företag. OJ och OJ-logotypen är varumärken som tillhör OJ Electronics A/S. Alla rättigheter förbehålls

OJ ELECTRONICS A/S

Stenager 13B, DK-6400 Sønderborg, Danmark
 Tel. +45 73 12 13 14 · Fax: +45 73 12 13 13
 oj@ojelectronics.com · www.ojelectronics.com

Norsk

BRUK AV REGULERINGSENHET

EFK er en serie av effektreguleringsenheter utviklet til å regulere romtemperaturen via elektriske varmebatterier i ventilasjonssystemer, elektriske panelovner og elektriske gulvvarmesystemer.

PRODUKTPROGRAM

Produkt	Type
Triac-regulering	230 V EFK-23
Triac-regulering	400 V EFK-40
Tilbehør EFK	
Romføler, vanntett, IP54	ETF-744/99

Romføler til veggmontasje, hvit, IP20	ETF-944/99-H
Kanalføler Ø 6,5 mm, L 200 mm, flensmontering	ETF-1144/99
Gulvføler	ETF-144/99A

FUNKSJON

EFK-serien er en elektronisk tidsproporsjonal Triac-regulator til å regulere elektrisk oppvarming. I motsetning til en vanlig termostat som enten kobler inn eller ut den fulle varmeeffekten, kobles den effekten inn som er nødvendig for det aktuelle behovet. Figur 1 viser reguleringsprinsippet til reguleringsenheten. Ønsket romtemperatur innstilles, og triacen vil koble inn den nødvendige effekten til å tilfredsstille det aktuelle varmebehovet. Avgitt spenning til lasten reguleres i nullgjennomgang av nettspenningen; noe som minimaliserer elektrisk støy.

CE MERKING

OJ Electronics A/S erklærer på eget ansvar at produktet oppfyller Rådets Direktiv 89/336 med etterfølgende endringer vedrørende elektromagnetisk kompatibilitet.

Anvendte standarder:

EN 61000-6-2, EN 61000-6-3 og EN 60730-2-9.

Produktet kan kun tas i bruk når hele installasjonen oppfyller gjeldende direktivers krav.

Når produktet er installert i overensstemmelse med denne veiledningen og gyldige retningslinjer for installasjon, er det dekket av fabrikkgaranti.

TEKNISKE DATA

Nettspenning:	EFK-23:..... 230 V AC +/-10 % 50 Hz
	EFK-40:..... 400 V AC +/-10 % 50 Hz
Avgitt effekt (se derating kurve fig. 2)	EFK-23:..... Maks. 3,6 kW (16 A)
	EFK-40:..... Maks. 6,4 kW (16 A)
Min. effektlast.....	600 W
Temperaturområde.....	+10 / +30°C
Temperaturgrense, tilluft.....	60°C
Nattsinking.....	5°C
Ekstern føler.....	NTC (ETF-xx99)
Isolasjonsspenning.....	2500 VRMS
P-regulering.....	P-bånd 1 K
PI-regulering.....	P-bånd 20 K
 I tid 8 min.
Triac periode.....	42 sek ved 50 Hz
Lasttype.....	Ohmsk
Varmeutstråling.....	ca. 1,3 W/A
Omgivelsestemperatur.....	-10 / +40°C (drift)
 - 50 / +70°C (oppbevaring)
Strømforbruk.....	2 VA
Kapsling.....	IP30
Dimensjoner (B/D/H).....	186 x 48 x 86 mm
Vekt.....	450 g
Galvanisk skilling mellom utgangseffektenhet og reguleringsignal	

EFK-serien er vedlikeholdsfri.

MONTERING OG TILKOBLING

EFK monteres normalt i det rommet der den skal brukes, men bruk av en ekstern føler gjør det mulig å montere den hvor som helst.

Viktig! Husk å ta hensyn til varmeutstråling slik at det er tilstrekkelig ventilasjon når EFK monteres i bokser eller kabinetter. Om mulig ovenpå en forsenket boks med en diameter på 60 mm.

PLASSERING VED BRUK AV DEN INTERNE FØLEREN ELLER EKSTERN VEGGFØLER

Reguleringsenheten eller veggføleren monteres på veggen slik at det er klaring over den. Den må også anbringes slik at den ikke påvirkes av utefrakommende varmepåvirkning (f. eks. solskinn), trekk fra dører og vinduer eller utetemperatur (yttervegg).

MONTERING AV EKSTERN FØLER

Husk å sette følerbryteren DIP 2 (fig. 5-7) i "ON"-posisjon.

Gulvføler: Gulvføleren plasseres i en kanal i gulvet. Røret forsegles i enden og anbringes så langt opp i betongdekket som mulig.

Romføler: Romføleren monteres på en standard veggsockel eller direkte på veggen. Se også beskrivelse med hensyn til plassering.

Følerkabelen kan forlenges opp til 50 m med ekstra kabel. 2 ledere i en flertrådet kabel som f.eks. brukes til forsyning av varmekabelen, kan ikke brukes. Strømmen i kablene kan forstyrre signalene til reguleringsenheten.

Den beste installasjonen fås med en separat kabel til føleren montert i sitt eget rør.

EFK-serien har en innebygd feilkrets som avbryter varmen hvis føleren blir avbrutt eller kortsluttes.

MONTERING AV REGULERINGSENHET (fig. 4)

- Knappen (f) trekkes av og skruen (h) løsnes.
- Dekslet (g) fjernes.
- Reguleringsenheten monteres i henhold til beskrivelsen.
- Eventuell ekstern føler monteres. Husk å sette følerbryteren DIP2 fig. 5-7 i posisjon "ON" ved ekstern føler.
- Kablene kobles i henhold til koblingsdiagrammet (fig. 6-7).
- Sikring av komfortabel temperatur utføres ved å løse den lille skruen (l) og plassere de blå og røde ringene på hhv. minimum og maksimum temperatur.
- Dekslet (g) settes på, og temperaturvelgeren (f) settes tilbake på plass.

KOBLINGSEKSEMPLER

Fig. 8 viser eksempler på tilkobling av EFK-reguleringsenheter.

TEMPERATURINNSTILLING (fig. 4)

EFK har et temperaturskalaområde på 10-30°C (se fig. 4). Reguleringsenheten innstilles til ønsket rom- eller gulvtemperatur. Etter 24-48 timer kan det være nødvendig å justere temperaturreguleringen.

JUSTERING AV TEMPERATUR-REGULERINGEN

Når romtemperaturen har stabilisert seg, kan reguleringsenheten justeres mekanisk. Temperaturen måles med termometer. Reguleringsenheten tilpasses ved at temperaturknappen (fig. 4-f) tas av og settes på igjen slik at temperaturinnstillingen er i overensstemmelse med målt temperatur. Denne mekaniske justeringen foretas i trinn på ca. 3°C.

MIN./MAKS. TEMPERATUR (fig. 4)

Der er en sperreanordning bak på temperaturknappen. Ved å løse den lille skruen (i), kan maks. og min. temperatur låses til f.eks. mellom 20°C og 25°C. Den blå ringen er min. temperatur og den røde er maks. temperatur.

SIKKERHETSFUNKSJON

En føler ved varmeskjoldet på triacen overvåker at den ikke blir overopphetet. Hvis EFK blir overbelastet, reduseres belastningen automatisk for å hindre at temperaturen i reguleringsenheten blir for høy. Dermed blir en myk start uten avbrudd pga. overoppheting unngått selv når romtemperaturen er ekstremt lav.

LED-VISNING

Lyssignal (fig. 4)	Funksjon
Grønn	PÅ
Grønt, blinkende lys	På, Varme på
Ikke noe gult lys	Dagdrift
Konstant gult lys	Nattdrift
Gult, blinkende lys	Feil ekst. føler

NATTSSENKING

Overgang til økonomitemperatur kan foregå automatisk ved hjælp af et eksternt klokkerelé (se fig. 8). Temperaturen senkes med 5°C.

EKSTERN TEMPERATURFØLER

DIP-bryter 2 (fig. 5-7) veksler mellem ekstern og intern føler.

FUNKSJONSBRUYTER

DIP-bryterne (fig. 5-7), vælger en af følgende funktionsbrydere:

Romtemperaturregulering (fig. 10-11)

Romtemperaturen er P-reguleret vha. innebygget temperaturføler. DIP-innstillingen er "P room".

Romtemperatur med grænse (fig. 12)

Når rummet er oppvarmet vha. varmebatteri i ventilasjonskanal kan maksimum tilluftstemperatur begrænses til 60°C med ekstra 5°C P-bånd. En ekstern grænseføler er nødvendig i tilluftskanalen. DIP-innstillingene er "P room + limit sensor".

Tilluftstemperaturregulering (fig. 13)

PI-regulering av ventilasjonssystemets tilluftstemperatur oppnås hvis en ekstern temperaturføler er installert i tilluftskanalen. DIP-innstillingene er "PI Duct, ext. sensor".

LISTE OVER ILLUSTRASJONER

- Figur 1. Reguleringsprinsipp
- Figur 2. Lastreduksjonskurve - last som funksjon av maks. omgivelsestemperatur.
- Figur 3. Bruk
- Figur 4. Min./maks. temperatur
- Figur 5. Uten deksel
- Figur 6. Kobling av EFK-23
- Figur 7. Kobling av EFK-40
- Figur 8. Koblingseksempel
- Figur 9. Mål
- Figur 10. Romtemperatur, intern føler
- Figur 11. Romtemperatur, ekstern føler
- Figur 12. Romtemperatur med grænseføler
- Figur 13. Tilluftstemperatur

MILJØ OG AVHENDING AV AVFALL

Vær med på å beskytte miljøet ved å avhende emballasje og brukte produkter på en miljøriktig måte.

Avhending av produktet



Produkter med dette merket må ikke avhendes som alminnelig husholdningsavfall, men må samles inn særskilt i henhold til gjeldende lokale regler.

OJ kan ikke ta på seg ansvar for eventuelle feil i kataloger, brosjyrer og annet trykt materiale. OJ forbeholder seg retten til å gjøre endringer på produktene uten forutgående varsel. Dette gjelder også produkter som allerede er bestilt så lenge disse endringene kan utføres uten at det medfører endringer i spesifikasjoner som allerede er avtalt. Alle varemerker i dette materialet tilhører respektive selskaper. OJ og logotypen til OJ er varemerker som tilhører OJ Electronics A/S. Ettertrykk forbudt.

OJ ELECTRONICS A/S

Stenager 13B · DK-6400 Sønderborg
Tlf. +45 73 12 13 14 · Fax: +45 73 12 13 13
oj@ojelectronics.com · www.ojelectronics.com

Dansk

REGULATORENS ANVENDELSESOMRÅDE

EFK er en serie effektregulatorer, der er beregnet til at regulere rumtemperaturen via elektriske varmeanlæg i ventilationssystemer, elradiatorer og elektriske gulvvarmesystemer.

PRODUKTPROGRAM

Produkt		Type
Triac-regulator	230 V	EFK-23
Triac-regulator	400 V	EFK-40
Tilbehør til EFK-serien		
Rumføler, vandtæt, IP54		ETF-744/99
Rumføler til vægmontering, hvid, IP20		ETF-944/99-H
Kanalføler Ø6,5 mm, L200 mm, flangemonteret		ETF-1144/99
Gulvføler		ETF-144/99A

FUNKTION

EFK-serien består af elektroniske tidsproportionale triac-regulatorer til regulering af elvarmesystemer. I modsætning til traditionelle termostater, som tilslutter og afbryder den fulde varmeydelse, tilsluttes der afhængig af det aktuelle behov kun den nødvendige varmeydelse. Fig. 1 viser det reguleringsprincip, som regulatoren arbejder efter. Den ønskede rumtemperatur indstilles, hvorefter triac-udgangen afgiver den effekt, der er nødvendig for det aktuelle varmebehov. Udgangsspændingen for belastningen reguleres i forsyningssspændingens nul gennemgange, hvilket reducerer elektriske støjsignaler til et minimum.

CE-MÆRKNING

OJ Electronics A/S erklærer under eget ansvar, at produktet opfylder kravene i Rådets direktiv 89/336 og efterfølgende ændringer om elektromagnetisk kompatibilitet.

Anvendte standarder:

EN 61000-6-2, EN 61000-6-3 og EN 60730-2-9.

Produktet må kun tages i brug, når hele installationen overholder gældende direktiver.

Produktet er først omfattet af fabriksgarantien, når det er installeret i henhold til disse direktiver og gældende installationsforskrifter.

TEKNISKE DATA

Forsyningssspænding

EFK-23: 230 V AC +/-10 % 50 Hz
EFK-40: 400 V AC +/-10 % 50 Hz

Afgivet effekt (se derating kurve, fig. 2)

EFK-23: Maks. 3,6 kW (16 A)
EFK-40: Maks. 6,4 kW (16 A)

Min. indgangsstrøm 600 W

Temperaturområde +10 / +30°C

Temperaturgrænse for indblæsningsluft 60°C

Natsænkning 5°C

Ekstern føler NTC (ETF-xx99)

Isolationsspænding 2500 VRMS

P-regulator P-bånd 1 K

PI-regulator P-bånd 20 K

..... I tid 8 min

Triac-periode 42 sek @ 50 Hz

Belastningstype Ohmsk

Varmeafgivelse ca. 1,3 W/A

Omgivende temperatur -10 / +40°C (drift)

..... - 50 / +70°C (opbevaring)

Effektforbrug 2 VA

Kapsling IP30

Dimensioner (B/D/H) 186 x 48 x 86 mm

Vægt 450 g

Galvanisk separation mellem udgangsenhed og styresignal

EFK-serien er vedligeholdelsesfri.

MONTAGE OG TILSLUTNING

EFK-regulatorer monteres normalt direkte i det rum, hvor de skal bruges, men de kan monteres hvor som helst, hvis der tilsluttes en ekstern føler.

Vigtigt! Hvis EFK-regulatorer monteres i skabe eller kasser, er det nødvendigt at tage højde for varmeafgivelsen og sørge for den nødvendige ventilation. Eventuelt oven over en Ø60 mm stikdåse, der er i niveau med væggen.

REGULATORENS PLACERING, HVIS DER ANVENDES EN INTERN FØLER ELLER EN EKSTERN VÆGFØLER

Regulatoren eller vægføleren placeres på væggen, så der er plads oven over den. Regulatoren/vægføleren skal placeres på en sådan måde, at den ikke påvirkes af eventuel ekstern varme (f.eks. solen), træk fra døre og vinduer, eller udetemperaturen (ydervælg).

MONTAGE AF EKSTERN FØLER

Husk at sætte DIP-switch 2 (fig. 5-7) i positionen "ON".

Gulvføler: Gulvføleren placeres i et rør, som er indstøbt i gulvet. Røret forsegles ved enden og anbringes så højt oppe i betonlaget som muligt.

Rumføler: Rumføleren monteres i en standard vægdåse eller direkte på væggen. Se også forklaring angående placering.

Følerkablet kan forlænges op til 50 m ved hjælp af et separat kabel. Der må ikke anvendes et flerleder kabel med to elektriske ledere, som eksempelvis kan bruges til at forsyne varme-kablet. Der kan være spændingssignaler, som kan forstyrre regulatorens drift.

Det bedste er at montere føleren ved hjælp af et separat kabel, der er anbragt i et separat rør.

EFK-regulatorerne har et indbygget fejlkredslob, som slukker for varmen, hvis føleren afbrydes eller kortsluttes.

MONTAGE AF REGULATOR (fig. 4)

1. Træk knappen (f) af, og løs skruen (h).
2. Fjern dækslet (g).
3. Monter regulatoren som beskrevet.
4. Monter den valgfrie eksterne føler. Husk at sætte DIP-switch 2 (fig. 5-7) i positionen "ON".
5. Forbind kablet som vist i forbindelsesdiagrammet (fig. 6-7).
6. Indstil den faste komforttemperatur ved at løsne den lille skrue (i) og justere den blå og den røde ring.
7. Monter dækslet (g) igen, og sæt temperaturnappen (f) tilbage på plads.

TILSLUTNINGSEKSEMPLER

I fig. 8 vises eksempler på tilslutning af EFK-regulatorer.

TEMPERATURINDSTILLING (fig. 4)

EFK-regulatoren har et temperaturskalaområde fra 10-30°C (se fig. 4). Regulatoren indstilles til den ønskede rum- eller gulvtemperatur. Efter 24-48 timer kan det være nødvendigt at justere regulatortemperaturen.

JUSTERING AF REGULATORTEMPERATUR

Når rumtemperaturen har stabiliseret sig, kan regulatoren justeres mekanisk. Temperaturen måles med et termometer. Regulatoren justeres ved at tage temperaturknappen (fig. 4-f) af og montere den igen, så temperaturmarkeringen viser den samme temperatur, som den, der blev målt.

Den mekaniske justering sker i trin på ca. 3°C.

MIN./MAKS. TEMPERATUR (fig. 4)

Under temperaturknappen er der en låsemekanisme. Ved at løsne den lille skrue (i) kan temperaturindstillingen låses, f.eks. mellem 20°C og 25°C.

Den blå ring er min. temperaturen, mens den røde ring er maks. temperaturen.

SIKKERHEDSFUNKTION

En føler monteret ved triac-regulatorens kølelegeme forhindrer regulatoren i at blive overbelastet. Hvis EFK-regulatoren overophedes, reduceres den afgivne effekt automatisk for at forhindre regulatortemperaturen i at blive for høj. Dermed sikres der en soft start uden afbrydelser på grund af overophedning, selv når rumtemperaturen er meget lav.

LYSDIODER

Lyssignal (fig. 4)	Funktion
Grøn	TILSLUTTET
Grøn diode blinker	Tilsluttet, varmesystem er aktivt
Gul diode lyser ikke	Dagdrift
Gul diode lyser konstant	Natdrift
Gul diode blinker	Fejl i ekstern føler

NATSÆNKNING

Skiftet til sparetemperatur kan ske automatisk ved hjælp af et eksternt tidsrelæ (se fig. 8). Temperaturen reduceres med 5°C.

EKSTERN TEMPERATURFØLER

DIP-switch 2 (fig. 5-7) afgør, hvorvidt den interne eller den eksterne føler anvendes.

FUNKTIONSSOMSKIFTER

En af følgende funktioner vælges ved hjælp af DIP-switchene (fig. 5-7).

Rumtemperaturstyring (fig. 10-11)

Rumtemperaturen er P-styret ved hjælp af den indbyggede temperaturføler. DIP-indstillingerne er "P room".

Rumtemperatur med begrænsning (fig. 12)

Når rummet opvarmes ved hjælp af en varmeplade monteret i ventilationskanalen, er det muligt at begrænse temperaturen på indblæsningsluften til 60°C med et ekstra P-bånd på 5°C. Der skal monteres en ekstern begrænsningsføler i indblæsningskanalen. DIP-indstillingerne er "P room + limit sensor".

Styring af indblæsningsluftens temperatur (fig. 13)

Der er mulighed for PI-styring af temperaturen på indblæsningsluften i ventilationssystemet, hvis en ekstern temperaturføler er monteret i indblæsningskanalen. DIP-indstillingerne er "PI Duct, ext. sensor".

FIGURLISTE

- Figur 1 Reguleringsprincip
- Figur 2 Derating kurve - belastning som en funktion af maks. omgivende temperatur
- Figur 3 Anvendelse
- Figur 4 Min./maks. temperatur
- Figur 5 Uden dæksel
- Figur 6 Tilslutning af EFK-23
- Figur 7 Tilslutning af EFK-40
- Figur 8 Tilslutningseksempel
- Figur 9 Dimensioner
- Figur 10 Rumtemperatur, intern føler
- Figur 11 Rumtemperatur, ekstern føler
- Figur 12 Rumtemperatur, uden begrænsningsføler
- Figur 13 Indblæsningsluftens temperatur

MILJØ OG BORTSKAFFELSE

Hjælp med at beskytte miljøet ved at bortskaffe emballage og brugte produkter på en miljørigtig måde.

Bortskaffelse af produktet



Produkter med dette mærke må ikke bortskaffes som almindeligt husholdningsaffald, men skal indsamles særskilt i henhold til gældende lokale regler.

OJ påtager sig intet ansvar for mulige fejl i kataloger, brochurer og andet trykt materiale. OJ forbeholder sig ret til uden forudgående varsel at foretage ændringer i sine produkter, herunder i produkter, som allerede er i ordre, såfremt dette kan ske uden at ændre allerede aftalte specifikationer. Alle varemærker i dette materiale tilhører de respektive virksomheder. OJ og OJ logoet er varemærker tilhørende OJ Electronics A/S. Alle rettigheder forbeholdes.

OJ ELECTRONICS A/S

Stenager 13B · DK-6400 Sønderborg
Tel. +45 73 12 13 14 · Fax: +45 73 12 13 13
oj@ojelectronics.com · www.ojelectronics.com

English

APPLICATION OF THE CONTROLLER

EFK is a series of power controllers designed to control room temperature via electric heating batteries in ventilation systems, electric radiators and electric underfloor heating systems.

PRODUCT PROGRAM

Product	Type
Triac controller 230V	EFK-23
Triac controller 400V	EFK-40

Accessories EFK

Room sensor, waterproof, IP54	ETF-744/99
Room sensor for wall mounting, white, IP20	ETF-944/99-H
Duct sensor Ø6.5 mm, L200 mm, flange mounting	ETF-1144/99
Floor sensor	ETF-144/99A

FUNCTION

The EFK series is an electronic time proportional triac controller for regulation of electric heating.

As opposed to an ordinary thermostat which connects and disconnects the full heat rating, a medium rating which is adapted to the current need is connected. Figure 1 shows the regulation principle of the controller. The desired room temperature is set and then the triac output will apply the power needed for the current heat requirement. The output voltage for the load is regulated in zero crossings of the mains voltage; thus electric noise is minimised.

CE MARKING

OJ Electronics A/S declare under their own responsibility that the product fulfills the Council's Directive 89/336 and subsequent modifications regarding electro-magnetic compatibility.

Standards employed:

EN 61000-6-2, EN 61000-6-3 and EN 60730-2-9.

The product may only be put into use when the whole installation fulfills valid directive requirements.

When the product is installed in accordance with these guidelines and valid installation directions, it is covered by factory guarantee.

TECHNICAL DATA

Supply voltage:
EFK-23: 230V AC +/-10% 50Hz
EFK-40: 400V AC +/-10% 50Hz
Power output (see derating curve fig. 2)
EFK-23:Max. 3,6kW (16A)
EFK-40:Max. 6,4kW (16A)
Min. power loading.....600W
Temperature range..... +10 / +30°C
Supply air temperature limit 60°C

Night setback5°C
External sensor..... NTC (ETF-xx99)
Insulation voltage2500 VRMS
P-controller.....P-band 1 K
PI-controller.....P-band 20 K
.....I time 8 min.
Triac period 42 sec @ 50Hz
Load typeOhmic
Emission of heat approx. 1.3W/A
Ambient temperature.....-10 / +40°C (operation)
.....- 50 / +70°C (storage)
Power consumption2VA
Enclosure.....IP30
Dimensions (W/D/H) 186 x 48 x 86 mm
Weight 450 g
Galvanic separation between output unit and control signal

The EFK series is maintenance-free.

MOUNTING AND CONNECTION

The EFK is normally mounted directly in the room in which it is to be used, however, the connection of an external sensor makes it possible to mount it anywhere.

Important! Remember to take the emission of heat and thus necessary ventilation into consideration when mounting the EFK in cabinets and boxes.

Possibly above a flushed socket with a diameter of 60 mm.

PLACING WHEN USING THE INTERNAL SENSOR OR EXTERNAL WALL SENSOR

The controller or the wall sensor is placed on the wall so that there is clearance above it. It must also be placed so that any external heat (for instance the sun), draft from doors and windows, or the outside temperature (external wall) cannot influence it.

MOUNTING OF EXTERNAL SENSOR

Remember to set the sensor switch DIP 2 (fig. 5-7) in the "ON" position.

Floor sensor: The floor sensor is placed in a conduit which is embedded in the floor. The pipe is sealed at the end and placed as high in the concrete layer as possible.

Room sensor: The room sensor is mounted on a standard wall socket or directly on the wall. See also explanation with regard to the placing.

The sensor cable may be extended by up to 50 m with separate cable. 2 conductors in a multi-conductor cable which, for instance, may be used for supply of the heating cable, may not be used. There may be voltage signals which can interfere with the function of the controller.

The best installation is achieved with a separate cable for the sensor which is mounted in a separate pipe.

The EFK series has a built-in error circuit which disconnects the heat if the sensor is interrupted or short-circuited.

MOUNTING OF CONTROLLER (fig. 4)

- The button (f) is pulled off and the screw (h) is loosened.
- The cover (g) is removed.
- The controller is mounted in accordance with the descriptions.
- The optional external sensor is mounted. Remember to set the sensor switch DIP2 fig. 5-7 in position "ON" if external sensor.
- The cables are connected in accordance with the connection diagram (fig. 6-7).
- Safeguarding of comfort temperature is set by loosening the small screw (l) and adapting the blue and the red rings.
- The cover (g) is refitted and the temperature set button (f) is put back in its place.

CONNECTION EXAMPLES

Fig. 8 show examples of connection of EFK controllers.

TEMPERATURE SETTING (fig. 4)

EFK has a temperature scale area of 10-30°C (see fig. 4). The controller is set at the desired room or floor temperature. After 24-48 hours, an adjustment of the control temperature may be necessary.

ADJUSTMENT OF THE CONTROL TEMPERATURE

Once the room temperature has stabilised, the controller may be mechanically adjusted. The temperature is measured by means of a thermometer. The controller is adapted by taking off the temperature button (fig. 4-f) and replacing it so that the temperature mark shows the same temperature as the one measured. This mechanical adjustment takes place in steps of approx. 3°C.

MIN./MAX. TEMPERATURE (fig. 4)

There is a locking device behind the temperature button. By loosening the small screw (i), the temperature setting may be locked in place, for instance between 20°C and 25°C. The blue ring is the min. temperature and the red ring is the max. temperature.

SAFETY FUNCTION

A sensor at the heat sink of the triac controller supervises that it is not superheated. If EFK is overloaded, output is automatically reduced to prevent controller temperature from becoming excessive. Soft start without overheating cut-outs is thus ensured, even when room temperature is extremely low.

LED INDICATION

Light signal (fig. 4)	Function
Green	POWER ON
Green flash	Power on, Heating active
No yellow light	Day operation
Constant yellow light	Night operation
Yellow flash	Ext. sensor error

NIGHT SETBACK

The shift to economy temperature may take place automatically by means of an external clock relay (see fig. 8). The temperature will be reduced 5°C.

EXTERNAL TEMPERATURE SENSOR

DIP switch 2 (fig. 5-7) decides whether the internal or an external sensor is used.

FUNCTION SWITCH

The DIP switches (fig. 5-7), select one of the following functions:

Room temperature control (fig. 10-11)

Room temperature is P-controlled using the built in temperature sensor. DIP settings are "P room".

Room temperature with limit (fig. 12)

When the room is heated by means of a heating battery located in the ventilation duct, the maximum supply air temperature can be limited at 60°C with additional 5°C P-band. An external limit sensor is required in the supply air duct. DIP settings are "P room + limit sensor".

Supply air temperature control (fig. 13)

PI-control of the ventilation system supply air temperature is provided if an external temperature sensor is installed in the supply air duct. DIP settings are "PI Duct, ext. sensor".

LIST OF FIGURES

- Figure 1. Regulation principle
Figure 2. Derating curve - load as a function of max. ambient temperature.

- Figure 3. Application
Figure 4. Min./max. temperature
Figure 5. Without cover
Figure 6. Connection of EFK-23
Figure 7. Connection of EFK-40
Figure 8. Connection example
Figure 9. Dimensions
Figure 10. Room temperature, internal sensor
Figure 11. Room temperature, external sensor
Figure 12. Room temperature with limit sensor
Figure 13. Supply air temperature

DISPOSAL AND ENVIRONMENTAL PROTECTION

Help protect the environment by disposing of the packaging and redundant products in an environmentally responsible manner.

Product disposal



Products marked with this symbol must not be disposed of together with household refuse but must be delivered to a waste collection centre in accordance with applicable local regulations.

OJ cannot be held liable for any errors in catalogues, brochures or other printed material. OJ reserves the right to alter its products without notice. This also applies to products already on order, provided that such alterations can be made without requiring subsequent changes in specifications already agreed. All trademarks in this material are the property of the respective companies. OJ and the OJ logotype are trademarks of OJ Electronics A/S. All rights reserved.

OJ ELECTRONICS A/S

Stenager 13B · DK-6400 Sønderborg
Tel. +45 73 12 13 14 · Fax: +45 73 12 13 13
oj@ojelectronics.com · www.ojelectronics.com

Deutsch

ANWENDUNG DES REGLERS

EFK ist eine Baureihe von Leistungsreglern, die zur Regelung der Raumtemperatur über elektrische Heizbatterien in Lüftungsanlagen, elektrische Heizkörper und elektrische Fußbodenheizungssysteme vorgesehen sind.

PRODUKTPROGRAMM

Produkt		
Typ		
Triac-Regler	230 V	EFK-23
Triac-Regler	400 V	EFK-40
Zubehör EFK		
Raumfühler, wasserdicht, IP54		ETF-744/99
Raumfühler für Wandmontage, Weiß, IP20		ETF-944/99-H
Kanalfühler Ø6,5 mm, L200 mm, Flanschmontage		ETF-1144/99
Bodenfühler		ETF-144/99A

FUNKTION

Die EFK-Baureihe umfasst elektronische zeitproportionale Triac-Regler zur Regelung elektrischer Heizungen. Im Gegensatz zu einem herkömmlichen Thermostat, der die gesamte Heizleistung zu- und abschaltet, wird eine an den aktuellen Bedarf angepasste Teilleistung zugeschaltet. Abbildung 1 zeigt das Funktionsprinzip des Reglers. Die gewünschte Raumtemperatur wird eingestellt, wonach am Triac-Ausgang die erforderliche Leistung für den aktuellen Heizbedarf bereitgestellt wird. Die Ausgangsspannung für die Last wird im Nulldurchgang der Netzspannung geregelt; dies, um elektrische Störsignale auf ein Minimum zu begrenzen.

CE-KENNZEICHNUNG

OJ ELECTRONICS A/S erklärt hiermit in Eigenverantwortung, dass das Produkt entsprechend der Richtlinie des Rats 89/336/EWG und nachträglichen Ergänzungen über die elektromagnetische Verträglichkeit (EMV) hergestellt wurde.

Angewandte Normen:

EN 61000-6-2, EN 61000-6-3 und EN 60730-2-9.

Dieses Produkt darf nur in Betrieb genommen werden, wenn die gesamte Installation geltenden Richtlinienanforderungen entspricht.

Für das in Übereinstimmung mit diesen Richtlinien und geltenden Installationsanleitungen installierte Produkt wird die Fabrikgarantie gewährleistet.

TECHNISCHE DATEN

Netzspannung:

EFK-23:	230 V AC +/-10 % 50 Hz
EFK-40:	400 V AC +/-10 % 50 Hz

Ausgangsleistung (siehe Derating-Kurve Abb. 2)

EFK-23:	Max. 3,6 kW (16 A)
EFK-40:	Max. 6,4 kW (16 A)

Min. Leistungsaufnahme 600 W
Temperaturbereich +10 / +30°C
Zulufttemperaturbegrenzung 60°C
Nachtabsenkung 5°C
Externer Fühler NTC (ETF-xx99)
Isolationsspannung 2500 V eff.
P-Regler P-Band 1 K
PI-Regelung P-Band 20 K
..... I Zeit 8 Min.
Triac-Periode 42 Sek. @ 50 Hz
Lastungstyp Ohmsch
Wärmeabgabe ca. 1,3 W/A
Umgebungstemperatur -10 / +40°C (Betrieb)
..... - 50 / +70°C (Lagerung)
Leistungsaufnahme 2 VA
Schutzart IP30
Abmessungen (B/T/H) 186 x 48 x 86 mm
Gewicht 450 g
Galvanische Trennung zwischen Ausgangseinheit und Steuersignal

Die EFK-Baureihe ist wartungsfrei.

MONTAGE UND ANSCHLUSS

EFK wird normalerweise direkt im zu regelnden Raum montiert, der Anschluss eines externen Fühlers ermöglicht jedoch die Montage an beliebigem Ort.

Wichtig! Nicht vergessen, die Wärmeabgabe und demgemäß die erforderliche Lüftung beim Einbau des EFK in Schränke oder Kästen zu berücksichtigen.

Vorzugsweise auf einer Unterputzdose mit einem Durchmesser von 60 mm.

PLATZIERUNG BEI ANWENDUNG DES INTERNEN FÜHLERS ODER EXTERNEN WANDFÜHLERS

Der Regler oder Wandfühler ist mit nach oben frei bleibendem Platz an der Wand anzubringen. Bei der Anbringung ist auch darauf zu achten, dass keine externe Wärmequelle (zum Beispiel Sonnenstrahlung), Zugluft von Türen und Fenstern, oder die Außentemperatur (Außenwand) Einfluss haben kann.

MONTAGE DES AUSSENFÜHLERS

Nicht vergessen, den Fühlerschalter DIP 2 (Abb. 5-7) in Position "ON" einzustellen.

Bodenfühler: Der Bodenfühler ist in einem im Boden verlegten Rohr anzubringen. Das Rohr ist am Ende zu verschließen und so hoch wie möglich in der Betonschicht zu platzieren.

Raumfühler: Der Raumfühler ist auf einer Standard-Wanddose oder direkt auf der Wand zu montieren. Siehe auch Erläuterungen bezüglich der Platzierung.

Das Fühlerkabel kann mit einem separaten Kabel bis zu 50 m verlängert werden. Freie Leiter eines Mehrfachleiterkabel, das zum Beispiel zur Versorgung des Heizkabels dient, dürfen nicht für diesen Zweck benutzt werden. Die Funktion des Reglers beeinträchtigende Spannungssignale können vorkommen.

Am besten für die Installation geeignet ist ein in einem separaten Rohr montiertes separates Kabel.

Die EFK-Baureihe verfügt über einen eingebauten Fehlerkreis, der die Heizung bei unterbrochenem oder kurzgeschlossenem Fühler abschaltet.

MONTAGE DES REGLERS (Abb. 4)

1. Scheibe (f) abziehen und Schraube (h) lösen.
2. Deckel (g) entfernen.
3. Der Regler ist gemäß Beschreibung zu montieren.
4. Optional ist der externe Fühler zu montieren. Bei externem Fühler nicht vergessen, den Fühlerschalter DIP 2 (Abb. 5-7) in Position "ON" einzustellen.
5. Die Kabel gemäß Stromlaufplan (Abb. 6-7) anschließen.
6. Die Fixeinstellungen der Komforttemperatur sind durch Lösen der kleinen Schraube (l) und Anpassung der blauen und roten Ringe vorzunehmen.
7. Deckel (g) wieder montieren, und Temperaturstellscheibe (f) wieder auf ihrem Platz anbringen.

ANSCHLUSSBEISPIELE

Abb. 8 zeigt Anschlussbeispiele für EFK-Regler.

TEMPERATUREINSTELLUNG (Abb. 4)

EFK verfügt über einen Temperaturskalenbereich von 10-30°C (siehe Abb. 4). Der Regler wird auf die gewünschte Raum- oder Bodentemperatur eingestellt. Nach 24-48 Stunden kann eine Anpassung der Regeltemperatur erforderlich sein.

ANPASSUNG DER REGELTEMPERATUR

Nach Stabilisierung der Raumtemperatur kann der Regler manuell angepasst werden. Die Temperatur ist mit einem Thermometer zu messen. Zur Anpassung des Reglers die Temperaturstellscheibe (Abb. 4-f) abnehmen und wieder so platzieren, dass die Temperaturmarke die gleiche Temperatur anzeigt wie die gemessene. Diese manuelle Anpassung erfolgt in Schritten von ca. 3°C.

MIN./MAX. TEMPERATUR (Abb. 4)

Hinter der Temperaturstellscheibe befindet sich eine Verriegelung. Durch Lösen der kleinen Schraube (i) kann die Temperatureinstellung verriegelt werden, zum Beispiel zwischen 20°C und 25°C.

Der blaue Ring ist die min. Temperatur und der rote Ring die max. Temperatur.

SICHERHEITSFUNKTION

Ein Fühler am Kühlkörper des Triac-Reglers sorgt dafür, dass er nicht überhitzt. Bei Überlastung des EFK wird der Ausgang automatisch abgeregelt, um eine zu hohe Temperatur des Reglers zu vermeiden. Sanftanlauf ohne Überhitzungsabschaltungen ist damit gesichert, auch wenn die Raumtemperatur extrem niedrig ist.

LED-ANZEIGE

Lichtsignal (Abb. 4)	Funktion
Grün	INGESCHALTET
Grün blinkend	Eingeschaltet, Heizung aktiv
Gelb aus	Tagbetrieb
Gelbe dauern ein	Nachtbetrieb
Gelb blinkend	Ext. Fühler defekt

NACHTABSENKUNG

Der Wechsel auf Spartemperatur kann mit Hilfe eines externen Zeitrelais automatisch erfolgen (siehe Abb. 8). Die Temperatur wird um 5°C abgesenkt.

EXTERNER TEMPERATURFÜHLER

Mit DIP-Schalter 2 (Abb. 5-7) wird festgelegt, ob der interne oder ein externer Fühler benutzt wird.

FUNKTIONSSCHALTER

Mit den DIP-Schaltern (Abb. 5-7) lassen sich folgende Funktionen wählen:

Raumtemperaturregelung (Abb. 10-11)

Die Raumtemperatur ist P-gesteuert geführt vom eingebauten Temperaturfühler. DIP-Einstellungen sind "P room".

Raumtemperatur mit Begrenzung (Abb. 12)

Erfolgt die Beheizung des Raums mit Hilfe einer Heizbatterie im Lüftungskanal, lässt sich die Zulufttemperatur auf 60°C mit einem zusätzlichen 5°C-P-Band begrenzen. Ein externer Begrenzungsfühler ist im Zuluftkanal erforderlich. DIP-Einstellungen sind "P room + limit sensor".

Zulufttemperaturregelung (Abb. 13)

PI-Regelung der Zulufttemperatur der Lüftungsanlage erfolgt, wenn ein externer Temperaturfühler im Zuluftkanal installiert ist. DIP-Einstellungen sind "PI Duct, ext. sensor".

LISTE DER ABDABILDUNGEN

- Abbildung 1. Regelprinzip
 Abbildung 2. Derating-Kurve – Last als Funktion der max. Umgebungstemperatur.
 Abbildung 3. Anwendung
 Abbildung 4. Min./max. Temperatur
 Abbildung 5. Deckel abgenommen
 Abbildung 6. Anschluss von EFK-23
 Abbildung 7. Anschluss von EFK-40
 Abbildung 8. Anschlussbeispiel
 Abbildung 9. Abmessungen
 Abbildung 10. Raumtemperatur, interner Fühler
 Abbildung 11. Raumtemperatur, externer Fühler
 Abbildung 12. Raumtemperatur mit Begrenzungsfühler
 Abbildung 13. Zulufttemperatur

UMWELT UND ENTSORGUNG

Helfen Sie mit, die Umwelt zu schützen durch umweltgerechte Entsorgung der Verpackung und gebrauchten Produkten.

Entsorgung des gebrauchten Produkts



Produkte mit dieser Kennzeichnung dürfen nicht als normaler Hausmüll entsorgt werden, sondern sind gemäß den geltenden lokalen Vorschriften gesondert einzusammeln.

Die in Katalogen, Prospekten und anderen schriftlichen Unterlagen, wie z.B. Zeichnungen und Vorschlägen enthaltenen Angaben und technischen Daten sind vom Käufer vor Übernahme und Anwendung zu prüfen. OJ behält sich das Recht vor, ohne vorherige Bekanntmachung im Rahmen des Angemessenen und Zumutbaren Änderungen an ihren Produkten – auch an bereits in Auftrag genommenen – vorzunehmen. Alle in dieser Publikation enthaltenen Warenzeichen sind Eigentum der jeweiligen Firmen. OJ und alle OJ Logos sind Warenzeichen der OJ Electronics A/S. Alle Rechte vorbehalten.

OJ ELECTRONICS A/S

Stenager 13B · DK-6400 Sønderborg
 Tel. +45 73 12 13 14 · Fax: +45 73 12 13 13
 oj@ojelectronics.com · www.ojelectronics.com

Français

APPLICATION DU RÉGULATEUR

Les EFK sont une série de régulateurs de puissance conçus pour contrôler la température d'une pièce par des batteries de chauffage électriques dans les systèmes de ventilation, des radiateurs électriques et des systèmes de chauffage électriques sous plancher.

GAMME DE PRODUITS

Produit		
Type		
Régulateur triac	230 V	EFK-23
Régulateur triac	400 V	EFK-40
Accessoires pour EFK		
Sonde de pièce, résistant à l'eau, IP54		ETF-744/99
Sonde de pièce pour montage murale, blanche, IP20		ETF-944/99-H
Sonde de conduit Ø6,5 mm, L200 mm, montage par bride		ETF-1144/99
Sonde de sol		ETF-144/99A

FONCTION

Les EFK sont des régulateurs électroniques triac en temps proportionnel pour la régulation du chauffage électrique.

Contrairement à un thermostat ordinaire qui branche et débranche la pleine capacité de chaleur, une capacité moyenne adaptée au besoin réel est branchée. La figure 1 montre le principe de régulation du régulateur.

La température désirée de la pièce est fixée et par la suite la sortie du triac appliquera la puissance nécessaire pour la chaleur requise. La tension de sortie pour la charge est régulée par passages à zéro de la tension principale; ainsi, le bruit électrique est minimisé.

HOMOLOGATION CE

OJ Electronics A/S déclare en vertu de sa responsabilité que le produit satisfait les exigences de la directive 89/336/CEE du Conseil et les modifications subséquentes pour la compatibilité électromagnétique.

Normes appliquées :

EN 61000-6-2, EN 61000-6-3 et EN 60730-2-9.

Le produit peut seulement être utilisé quand toute l'installation satisfait les exigences des directives d'installation applicables.

Quand le produit est installé en respectant ces normes ainsi que les directives d'installation applicables, il est couvert par la garantie d'usine.

CARACTÉRISTIQUES TECHNIQUES

Tension d'alimentation :	
EFK-23 :	230 V CA +/-10 % 50 Hz
EFK-40:	400 V CA +/-10 % 50 Hz
Puissance de sortie	
(voir courbe de déclassement fig. 2)	
EFK-23 :	Max. 3,6 kW (16 A)
EFK-40:	Max. 6,4 kW (16 A)
Puissance minimum de charge	600 W
Plage de température	+10 / +30°C
Limite de température	
d'air d'alimentation	60°C
Relâche de nuit	5°C
Sonde extérieure	NTC (ETF-xx99)
Tension d'isolation	2 500 de moyenne
.....	quadratique (VRMS)
Régulateur-P	Bande-P 1 K
Régulateur-PI	Bande-P 20 K
.....	1 temps 8 min.
Période du triac	42 sec @ 50 Hz
Type de charge	Ohmique
Émission de chaleur	Approx. 1,3 W/A
Température ambiante .. -10 / +40°C (opération)	
.....	- 50 / +70°C (remisage)

Puissance consommée2 VA
 BoîtierIP30
 Dimensions (L/P/H)..... 186 x 48 x 86 mm
 Poids 450 g
 Séparation galvanique entre l'unité de sortie et le signal de contrôle

La série des EFK ne nécessite pas d'entretien

MONTAGE ET RACCORDEMENT

L'EFK est normalement monté directement dans la pièce où il sera utilisé. Cependant, le raccordement d'une sonde externe permet de le monter n'importe où.

Important ! Se rappeler de tenir compte de l'émission de chaleur et donc de la ventilation nécessaire lors du montage des EFK dans des cabinets et boîtiers.
 Possiblement par-dessus un boîtier encastré avec un diamètre de 60 mm.

LOCALISATION LORSQU'ON UTILISE LA SONDE INTERNE OU LA SONDE DE MUR EXTERNE

Le régulateur ou la sonde de mur sont placés sur le mur de façon à ce qu'il y ait un dégagement au-dessus. Ils doivent aussi être localisés de façon à ce que toute source de chaleur externe (le soleil, par exemple), les courants d'air par les portes ou fenêtres ou la température extérieure (mur externe) ne puissent les influencer.

MONTAGE DE LA SONDE EXTERNE

Se souvenir de basculer le commutateur en boîtier DIP de la sonde à la position "ON".
Sonde de sol : La sonde de sol est placée dans un conduit qui est encastré dans le plancher. La gaine est scellée au bout et placée aussi haut que possible dans la couche de béton.
Sonde de pièce : La sonde de pièce est montée sur un boîtier mural standard ou directement sur le mur. Voir aussi les explications pour la localisation.

Le câble de la sonde peut être allongé jusqu'à 50 m par un câble séparé. 2 conducteurs d'un câble multi conducteurs qui, par exemple, peut être utilisé pour l'alimentation du câble chauffant, ne doivent pas être utilisés. Il peut y avoir des signaux de tension qui peuvent interférer avec la fonction du régulateur.

La meilleure installation est réalisée avec un câble distinct pour la sonde qui est monté dans un conduit séparé.

Les EFK possèdent un circuit incorporé de vérification d'erreurs qui coupe le chauffage si la sonde est coupée ou court-circuitée.

Montage du régulateur (fig. 4)

1. Le bouton (f) est retiré et la vis (h) est desserrée.
2. Le couvercle (g) est enlevé.
3. Le régulateur est monté conformément aux descriptions.
4. La sonde externe optionnelle est installée.
 Se souvenir de basculer le commutateur en boîtier DIP2 de la sonde fig. 5-7 en position "ON" s'il y a une sonde externe.
5. Les câbles sont raccordés selon le schéma de connexions (fig. 6-7).
6. La sauvegarde de la température de confort est ajustée en desserrant la petite vis (l) et en réglant les bagues bleue et rouge.
7. Le couvercle (g) est remis en place et le bouton (f) d'ajustement de la température est remis à sa place.

EXEMPLES DE RACCORDEMENT

La fig. 8 montre des exemples de raccordement de régulateurs EFK.

AJUSTEMENT DE LA TEMPÉRATURE (fig. 4)

La plage d'ajustement de température de l'EFK

est 10-30°C (voir fig. 4). Le régulateur est ajusté à la température de pièce ou de sol désirée. Après 24-48 heures, un ajustement de la température de contrôle peut être nécessaire.

AJUSTEMENT DE LA TEMPÉRATURE DE CONTRÔLE

Une fois la température de la pièce stabilisée, le régulateur peut être ajusté mécaniquement. La température est mesurée à l'aide d'un thermomètre. Le régulateur est ajusté en retirant le bouton d'ajustement de la température (fig. 4-f) et en le replaçant de façon à ce que le marqueur indique la même température que celle mesurée.
 Cet ajustement est réalisable en incréments d'approximativement 3°C.

TEMPÉRATURE MIN./MAX. (fig. 4)

Il y a un mécanisme de verrouillage derrière le bouton de température. En desserrant la petite vis (i), l'ajustement de la température peut être verrouillé en place, par exemple entre 20°C et 25°C. La bague bleue est pour la température min. et la bague rouge pour la température max.

FONCTION DE SÉCURITÉ

Un capteur sur le dissipateur thermique du triac vérifie qu'il ne surchauffe pas. Si l'EFK est surchargé, la sortie est automatiquement réduite pour éviter que la température du régulateur ne devienne excessive. Un démarrage en douceur sans coupure par surchauffe est donc assuré même si la température de la pièce est extrêmement basse.

INDICATION DEL

Signal lumineux (fig. 4)	Fonction
Vert	ALIMENTATION ACTIVÉE
Vert clignotant	Alimentation activée, chauffage en cours
Pas de lumière jaune	Opération de jour
Lumière jaune allumée	Opération de nuit
Jaune clignotant	Erreur sonde externe

RELÂCHE DE NUIT

Le passage à la température d'économie peut se faire automatiquement au moyen d'un relais temporisateur externe (voir fig. 8). La température sera réduite de 5°C.

SONDE DE TEMPÉRATURE EXTERNE

Le commutateur en boîtier DIP 2 (fig. 5-7) permet de choisir entre l'utilisation d'une sonde interne ou externe.

COMMUTATEUR DE FONCTION

Les commutateurs en boîtier (fig. 5-7) permettent de choisir une des fonctions suivantes :

Contrôle de la température de la pièce (fig. 10-11)

La température de la pièce est réglée par un contrôle de type P à l'aide de la sonde de température intégrée. Positions des DIP sont "P room"

Température de pièce avec limite (fig. 12)

Lorsque la pièce est chauffée à l'aide d'une batterie de chauffage située dans le conduit de ventilation, la température maximum d'air d'alimentation peut être limitée à 60°C avec une bande-P additionnelle de 5°C. Une sonde externe de limite est requise dans le conduit d'air d'alimentation. Positions des DIP sont "P room + limit sensor"

Contrôle de la température de l'air d'alimentation (fig. 13)

Un contrôle de type PI de la température d'air d'alimentation du système de ventilation est assuré si une sonde externe de température est installée dans le conduit d'air d'alimentation. Positions des DIP sont "PI Duct, ext. sensor"

LISTE DES FIGURES

- Figure 1. Principe de la régulation
 Figure 2. Courbe de déclassement – charge en fonction de température ambiante max.
 Figure 3. Application
 Figure 4. Température min./max.
 Figure 5. Sans couvercle
 Figure 6. Raccordement de l'EFK-23
 Figure 7. Raccordement de l'EFK-40
 Figure 8. Exemple de raccordement
 Figure 9. Dimensions
 Figure 10. Température de la pièce, sonde interne
 Figure 11. Température de la pièce, sonde externe
 Figure 12. Température de la pièce avec sonde de limite
 Figure 13. Température d'air d'alimentation

MISE AU REBUT ET PROTECTION DE L'ENVIRONNEMENT

Aidez à protéger l'environnement en rebutant l'emballage et les produits superflus d'une façon favorable à l'environnement.

Mise au rebut de produits

Les produits identifiés par ce symbole ne doivent pas être rebutés avec les déchets domestiques, mais doivent être livrés à un centre de collecte de déchets conformément aux règlements locaux applicables.



OJ ne peut en aucun cas être tenue responsable des éventuelles erreurs dans les catalogues, les brochures et autre matériel imprimé. OJ se réserve le droit de modifier ses produits sans préavis. Cela vaut aussi pour les produits déjà en commande, sous réserve, toutefois, que ces modifications n'affectent pas les caractéristiques techniques déjà arrêtées en accord avec le client. Toutes les marques de commerce dans ce matériel sont la propriété des sociétés respectives. OJ et le logotype de OJ sont des marques de commerce de OJ Electronics A/S. Tous droits réservés.

OJ ELECTRONICS A/S

Stenager 13B · DK-6400 Sønderborg
 Tél. +45 73 12 13 14 · Fax +45 73 12 13 13
 oj@ojelectronics.com · www.ojelectronics.com

Fig. 1 - Regulation principle

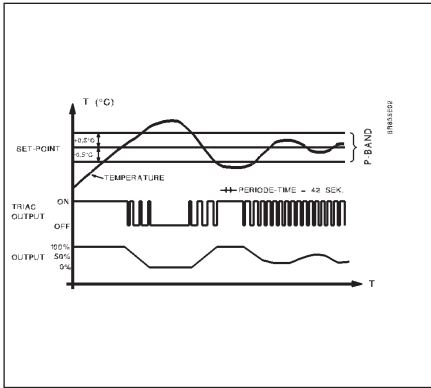


Fig. 2 - Derating curve

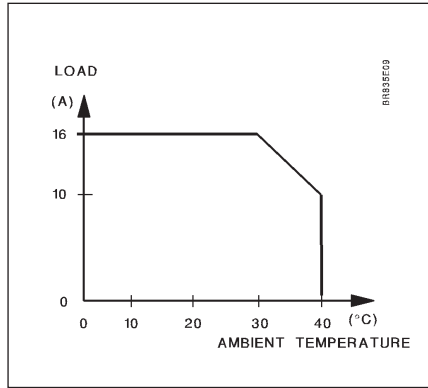


Fig. 3 - Application

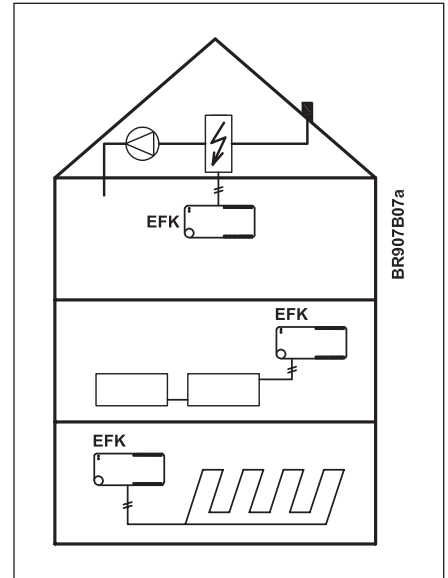


Fig. 4 - Min./max. temperature

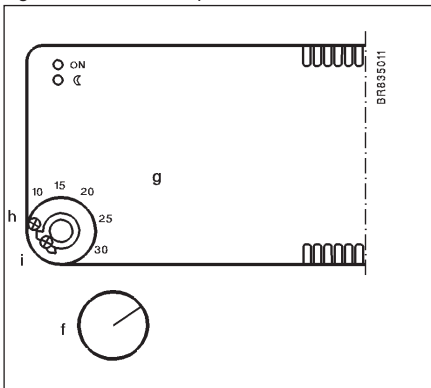


Fig. 5 - Without cover

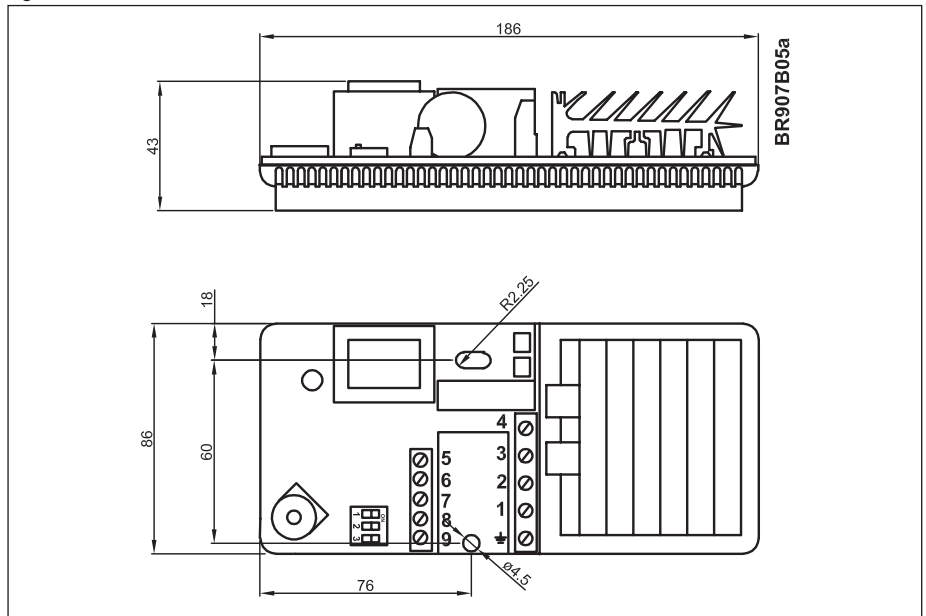


Fig. 6 - Connection EFK-23

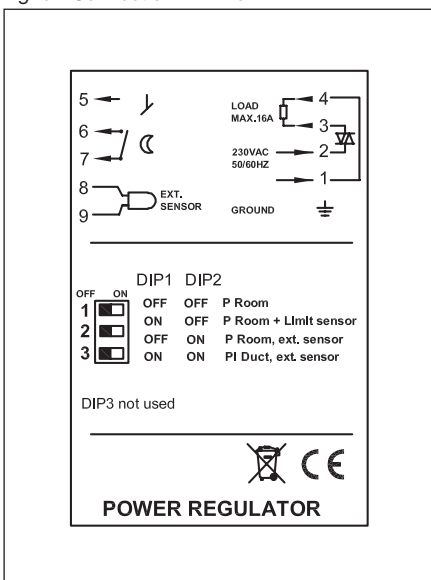


Fig. 7 - Connection EFK-40

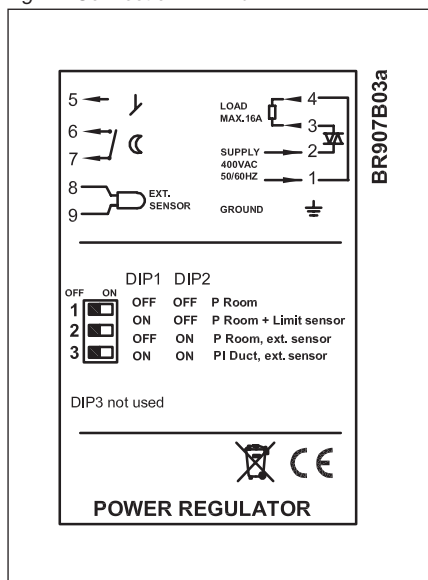


Fig. 8 - Connection example

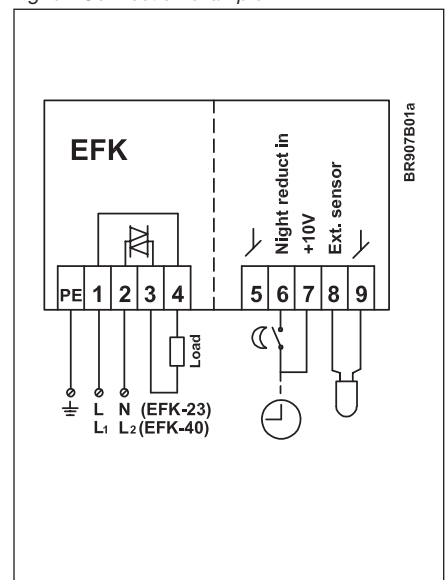


Fig. 9 - Dimensions

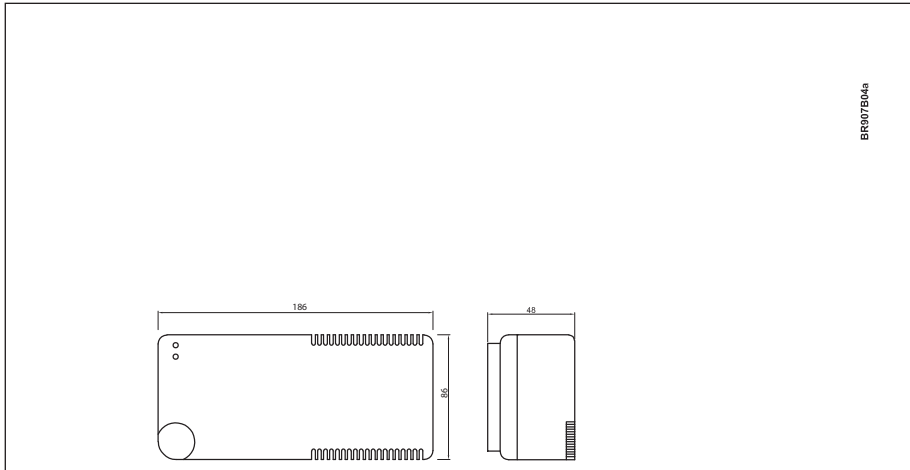


Fig. 10 - Room temperature, internal sensor

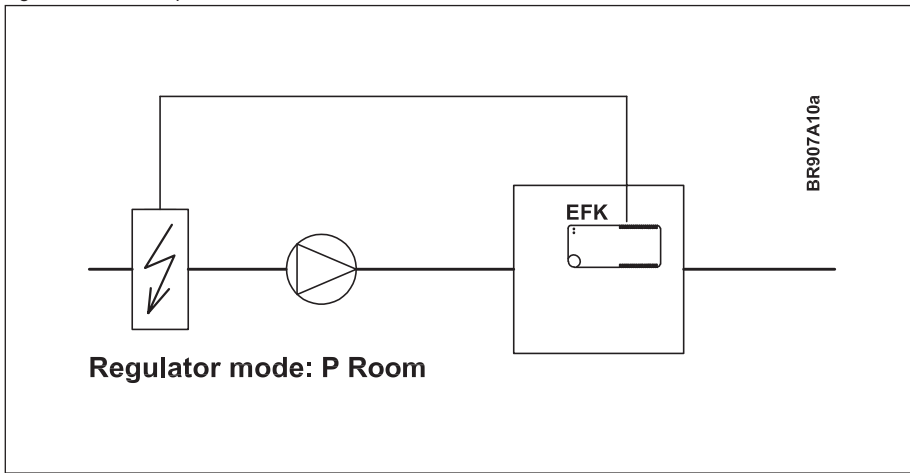


Fig. 11 - Room temperature, external sensor

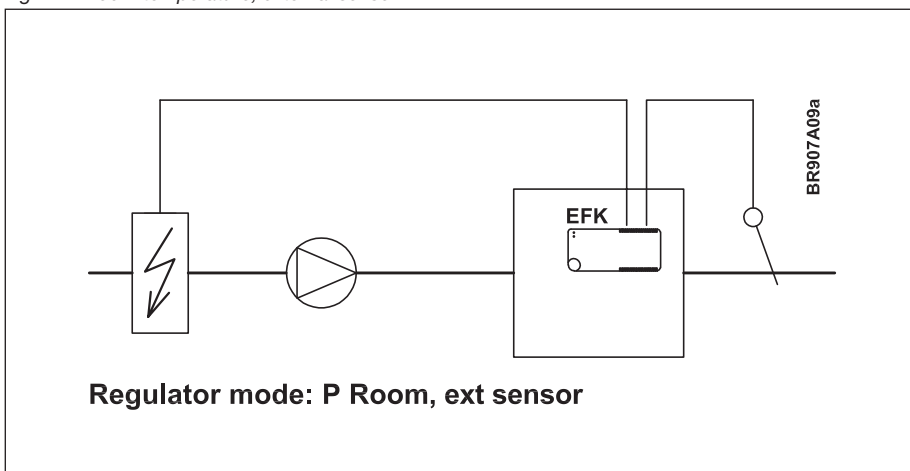


Fig. 12 - Room temperature with limit sensor

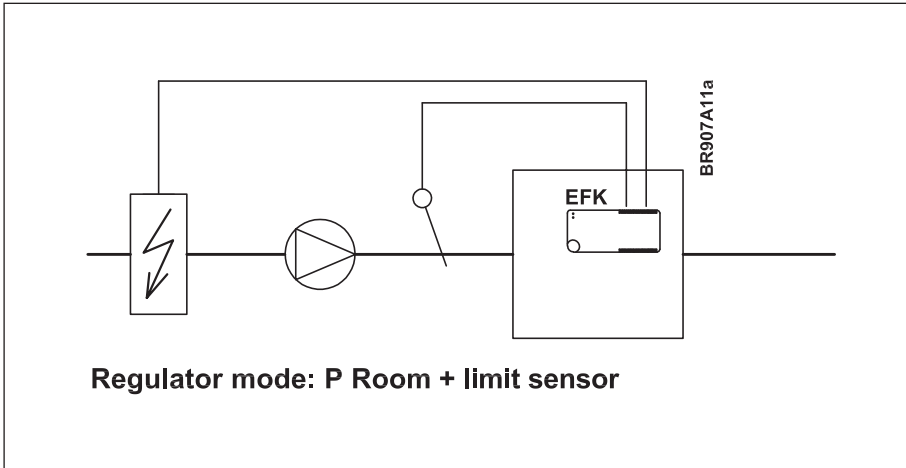
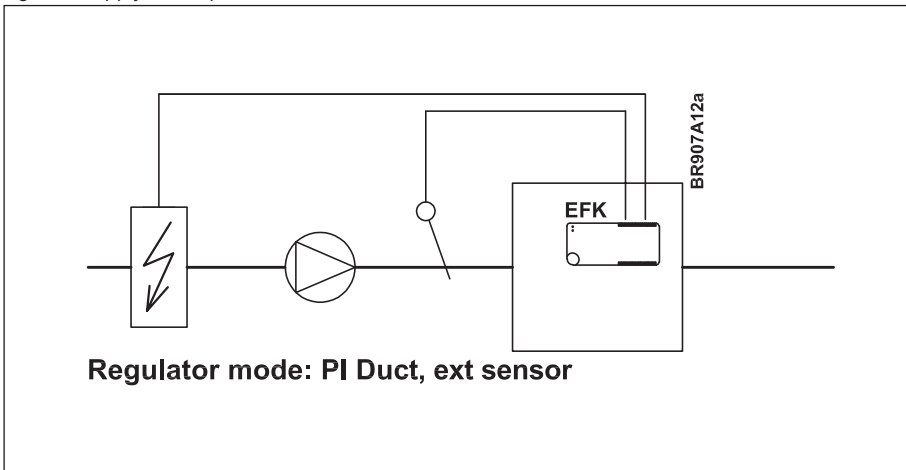


Fig. 13 - Supply air temperature



OJ ELECTRONICS A/S
Stenager 13B · DK-6400 Sønderborg
Tel. +45 73 12 13 14 · Fax +45 73 12 13 13
oj@ojelectronics.com · www.ojelectronics.com