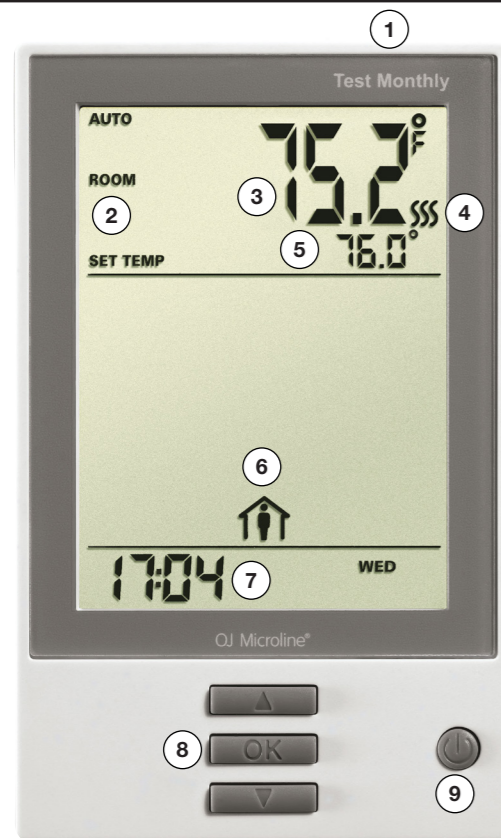


HOME SCREEN / ÉCRAN D'ACCUEIL / PANTALLA INICIAL



ITEMS / RÉF. / ELEMENTOS

- 1 GFCI/EGFPD Test Button
Bouton d'essai DDFT/EGFPD
Botón de prueba del GFCI/EGFPD
- 2 Application
Application
Aplicación Current
- 3 temperature
Température actuelle
Temperatura actual
- 4 Heating indicator - when visible, system is heating.
Indicateur de chauffage - quand visible, chauffage en marche.
Indicador de calefacción; al estar visible, el sistema está calentando
- 5 Target temperature or setpoint
Température cible ou point de consigne
Temperatura objetivo o punto de ajuste
- 6 4-Event Program
Programme de 4 événements
Programa de 4 eventos
- 7 Day and time
Jour et heure
Día y hora
- 8 Access Main Menu
Accès menu principal
Acceder al menú principal
- 9 On/Off/GFCI/EGFPD Reset Button
Press to turn system ON
Hold to turn system OFF
Press to reset the GFCI/EGFPD
Bouton de réarmement, marche/arrêt/DDFT/EGFPD
Appuyez pour mettre en marche le système
Tenez pour fermer le système
Appuyez pour réarmer le DDFT/EGFPD

CLASSIFICATION

The product is a Class II device (reinforced insulation) and must be connected to the following leads:

- Phase L1 (L) 120/208/240 V
- Neutral L2 (N)
- Max. load 15 A (resistive load)
- The thermostat is intended to be used with underfloor heating.

Heating element in accordance with the supply voltage.
The terminals are suitable for field wiring cables of 12 to 22 AWG.

TECHNICAL DATA

| | |
|----------------------------|--|
| Supply Range | 120/240 Vac 50/60 Hz |
| Load | max. 15 A (resistive load) |
| Max. power at e.g. | 1800 W at 120 Vac |
| | 3120 W at 208 Vac |
| | 3600 W at 240 Vac |
| a. UDG (GFCI) | Class A (5 mA trip level) |
| b. ADG (EGFPD) | (15 mA trip level) |
| Temperature range | +5 to +40°C / +41 to +104°F |
| Amb. temp. range | 0 to +25°C / +32 to +77°F |
| Construction of Control | Electronic room thermostat for regulating electrical underfloor heating. |
| Method of Mounting Control | Independently mounted control for flush mounting |
| Type of Action | Type 2.B. |
| Rated Impulse Voltage | 2500 V |
| Control Pollution Degree | 2 |
| USA - Design Patent No. | D768092 |
| Canada No. | 161353 |

CERTIFICATION

UL Listed for the US and Canada

According to the following standards:

| | |
|-----------------|--|
| Thermostat: | UL 60730-1, UL 60730-2-9 CSA E60730-1, CSA E60730-2-9 |
| UL file number: | E157297 |
| a. UDG GFCI: | UL 943 4th ed. CSA C22.2 No. 144.1-06 |
| b. ADG EGFPD | UL 1053 CSA C22.2 No. 0.8 |

CLASSIFICATION

Le produit est un appareil de classe II (isolation renforcée) et doit être raccordé aux fils suivants :

- Phase L1 (L) 120/208/240 V
- Neutre L2 (N)
- Charge maximum 15 A (charge résistive)
- Le thermostat est conçu pour être utilisé avec des planchers chauffants.

Élément chauffant en fonction de la tension d'alimentation
Les borniers sont adéquats pour du câble de construction de 12 à 22 AWG.

DONNÉES TECHNIQUES

| | |
|---|---|
| Plage alimentation | 120/240 VCA 50/60 Hz |
| Carga | Max. 15 A (charge résistive) |
| Puissance maxi par exemple au | 1800 W à 120 VCA |
| | 3120 W à 208 VCA |
| | 3600 W à 240 VCA |
| a. UDG (DDFT) | Class A (niveau déclenchement 5 mA) |
| b. ADG (EGFPD) | (niveau déclenchement 15 mA) |
| Plage de température | +5 à +40 °C / +41 à +104 °F |
| Plage temp. amb. | 0 à +25 °C / +32 à +77 °F |
| Construction du dispositif de commande | Thermostat électronique de pièce pour réguler un plancher chauffant électrique. |
| Méthode de montage du dispositif | Dispositif de commande à montage indépendant pour montage encastré |
| Action de type | Type 2.B. |
| Tension assignée de choc | 2500 V |
| Milieu de pollution du dispositif de commande | 2 |
| Brevet USA No | D768092 |
| Canada No | 161353 |

CERTIFICATION

Homologué UL pour É.-U. et Canada

Selon les normes suivantes :

| | |
|-----------------|--|
| Thermostat: | UL 60730-1, UL 60730-2-9 CSA E60730-1, CSA E60730-2-9 |
| UL file number: | E157297 |
| a. UDG GFCI: | UL 943 4th ed. CSA C22.2 No. 144.1-06 |
| b. ADG EGFPD | UL 1053 CSA C22.2 No. 0.8 |

CLASIFICACIÓN

El producto es un dispositivo Clase II (isolation renforcée) y debe ser conectado a los conductores siguientes:

- Fase L1 (L) 120/208/240 V
- Neutro L2 (N)
- Carga máxima 15 A (carga resistiva)
- El termostato está destinado a ser utilizado con calefacción por suelo radiante.

Elemento calefactor de conformidad con el voltaje de suministro Los terminales son adecuados para cables de cableado de campo, calibre 12 a 22 AWG.

DATOS TÉCNICOS

| | |
|---|---|
| Rango alimentación eléctrica | 120/240 V CA, 50/60 Hz |
| Carga | máx. 15 A (carga resistiva) |
| Potencia máxima en el ejemplo | 1800 W a 120 V CA |
| | 3120 W a 208 V CA |
| | 3600 W a 240 V CA |
| a. UDG (GFCI) | Clase A (nivel de disparo 5 mA) |
| b. ADG (EGFPD) | (nivel de disparo 15 mA) |
| Rango de temperatura | +5 a +40 °C / +41 a +104 °F |
| Rango de temperatura ambiente | 0 a +25 °C / +32 a +77 °F |
| Construcción del control | Termostato electrónico ambiente para regular la calefacción eléctrica de piso radiante. |
| Método de montaje de control | Control instalado independientemente para montaje a ras |
| Tipo de acción | Tipo 2.B. |
| Voltaje nominal de impulso | 2500 V |
| Grado de contaminación de entorno para el control | 2 |
| La patente del diseño en EE. UU. es la N.º | D768092 |
| En Canadá es la N.º | 161353 |

CERTIFICACIÓN

En lista de UL para EE. UU. y Canadá

De conformidad con las normativas siguientes.

| | |
|-----------------------|--|
| Termostato: | UL 60730-1, UL 60730-2-9 CSA E60730-1, CSA E60730-2-9 |
| Número de archivo UL: | E157297 |
| a. UDG GFCI: | UL 943 4ta. edición CSA C22.2 No. 144.1-06 |
| b. ADG EGFPD | UL 1053 CSA C22.2 No. 0.8 |



UDG/ADG
Touch thermostat
QUICK START GUIDE
GUIDE DE DÉMARRAGE RAPIDE
GUÍA DE INICIO RÁPIDO



WARNINGS:

To avoid electric shock, disconnect the heating system power supply at the main panel before installation and maintenance of the thermostat. Keep thermostat air vents clean and free from obstruction. This thermostat is an electrical device and must be installed in compliance with national and/or local electrical codes. Installation must be performed by qualified personnel where required by law. If a power module with an equipment ground fault protection device (EGFPD) is to be installed where national and/or local electrical codes require a ground fault circuit interrupter (GFCI), a separate GFCI must also be installed.

AVERTISSEMENTS :

Pour éviter l'électrocution, coupez l'alimentation du système de chauffage au panneau principal avant de faire l'installation et/ou l'entretien du thermostat. Maintenez les événements du thermostat propres et libres d'obstruction. Ce thermostat est un appareil électrique et doit être installé conformément aux codes électriques nationaux et/ou locaux. L'installation doit être effectuée par du personnel qualifié quand la loi l'exige. Si un module de puissance possédant un circuit de protection contre les fuites à la terre (EGFPD) doit être installé où les codes électriques nationaux et/ou locaux requièrent un disjoncteur de fuite à la terre (DDFT), un DDFT séparé doit aussi être installé.

ADVERTENCIAS:

Para evitar descargas eléctricas, desconecte el suministro de alimentación eléctrica del sistema de calefacción en el panel principal antes de la instalación y el mantenimiento del termostato. Mantenga limpios y libres de cualquier obstrucciones los orificios de ventilación de aire del termostato. Este termostato es un dispositivo eléctrico y debe instalarse de conformidad con los códigos eléctricos nacionales y/o locales. La instalación debe ser realizada por personal cualificado donde así lo requiera la ley. Si se va a instalar un módulo de potencia con un dispositivo de protección de fallo a tierra del equipo (EGFPD) en un sitio donde los códigos eléctricos nacionales y/o locales requieran el uso de un interruptor de circuito de fallo a tierra (GFCI), se deberá instalar además un GFCI separado.



Scan the QR-code for full user manual.

Scannez le code QR pour obtenir le manuel complet de l'utilisateur.

Escanee el código QR para obtener el manual de usuario completo.

<http://www.ojelectronics.com/UDG>

For support please contact your installer or retailer.

Pour le soutien, communiquez avec votre installateur ou votre détaillant.

Para obtener soporte técnico, comuníquese con su instalador o con el vendedor minorista.

OJ Electronics

Stenager 13B
DK-6400 Sønderborg

© 2016 OJ Electronics. All rights reserved.

This manual and parts thereof are protected under Danish and international copyright laws.

© 2016 OJ Electronics. Tous droits réservés.

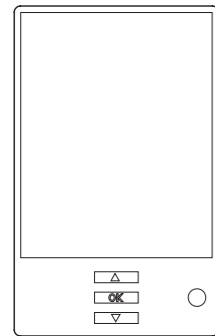
Le manuel et son contenu sont protégés par les lois internationales et danoises sur les droits d'auteur.

© 2016 OJ Electronics. Reservados todos los derechos.

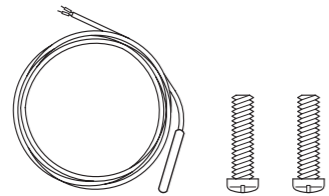
Este manual y partes del mismo están protegidas en virtud de las leyes danesas e internacionales sobre derechos de propiedad intelectual.

QUICK START GUIDE/GUIDE DE DÉMARRAGE RAPIDE/GUÍA DE INICIO RÁPIDO

1



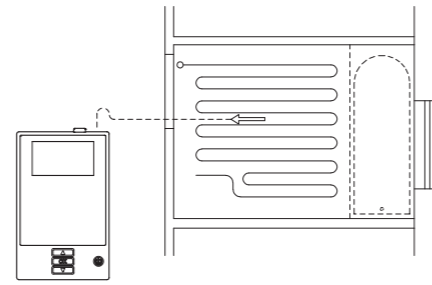
Thermostat
Thermostat
Termostato



NTC 10 KOhm @ 77 °F
Floor sensor
Sonde plancher
Sensor de piso
Screws (2)
Vis (2)
Tornillos (2)

BR964A11

2



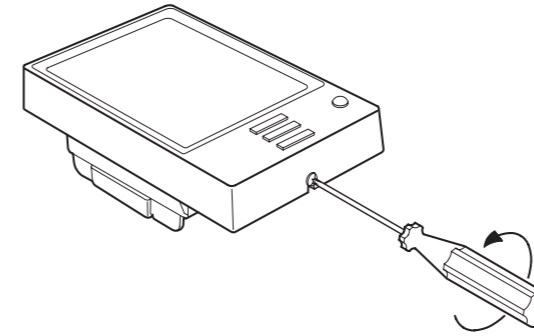
BR964A07a

The floor sensor is recommended placed in a non conductive installation pipe, which is embedded in the floor. The pipe must be sealed in the end and placed as high as possible in the concrete layer. The floor sensor must be centered in between the heating cable. The power supply voltage must match the voltage rating of the heating cable.

Il est recommandé de le placé la sonde de sol dans une conduite d'installation non conductrice enfouie dans le sol. La conduite doit être scellée aux bouts et localisée le plus haut possible dans la couche de béton. La sonde de sol doit être centrée entre les câbles de chauffage. La sonde de plancher doit être centrée entre deux passes de câble chauffant.

Se recomienda colocar el sensor de piso en un tubo de instalación no conductor, que se encuentre incrustado en el piso. El tubo deberá estar sellado en el extremo y colocado lo más elevadamente posible en la capa de hormigón. El sensor de piso deberá centrarse entre los cables de calefacción. La tensión de la alimentación debe coincidir con la del cable de calefacción.

3

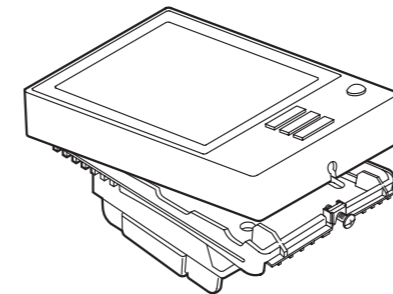


BR964A12

Loosen the screw at the bottom and remove the faceplate. Do not attempt to remove the screw completely.

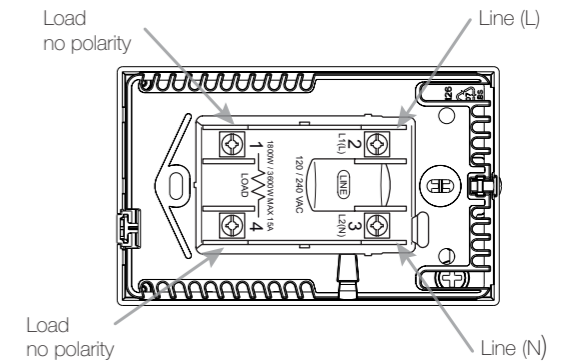
Desserrez la vis du bas et retirez la plaque frontale. N'essayez pas d'enlever complètement la vis.

Aloje el tornillo en la parte inferior y retire la placa frontal. No intente retirar completamente el tornillo.



BR964A13

4



BR1015A01b

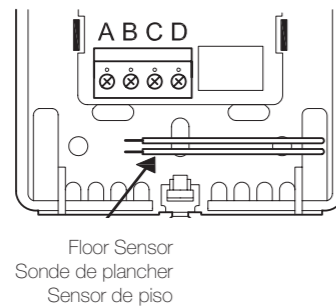
Turn power source OFF at breaker panel. Connect power supply wires to line side and heating cable wiring to load side of power base. AWG between 12 - 20. Note! Do not detach the screws from the terminal. When fastening the screws use a torque between 0.8 - 1.2 Nm / 0.6 - 0.9 lbf-ft.

Coupez l'alimentation par le disjoncteur du panneau électrique. Raccordez les fils de l'alimentation au côté «Line», et les fils du câble chauffant au côté «Load» du bornier de puissance. AWG 12 à 20. Attention ! Ne pas les enlever des bornes. Lors du serrage des vis utiliser un couple entre 0,8 et 1,2 Nm / 0.6 - 0.9 lbf-pi.

Apague la fuente de alimentación eléctrica en el panel de disyuntores. Conecte el cableado de la fuente de alimentación al lado de línea y el cableado de la calefacción al lado de carga de la base de alimentación eléctrica. AWG entre 12-20. ¡Nota! No separe los tornillos completamente del terminal. Al apretar los tornillos utilice un par entre 0,8 y 1,2 Nm / 0.6 - 0.9 lbf-pi.

5

The floor sensor cable must be routed to the junction box separate from power wires and the heating cable cold lead. Ensure that the insulation on the electrical wiring and the floor sensor inside the junction box are not damaged. Thread the floor sensor cable through hole in the power base. Push the electrical wires to the back of the electrical box.



BR1015A08b

Le câble de la sonde de plancher doit être acheminé à la boîte de jonction électrique hors du conduit contenant la section froide du câble chauffant.

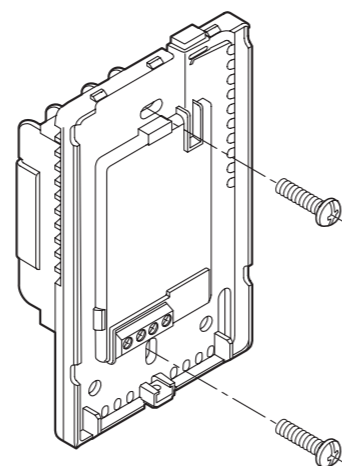
S'assurer que l'isolation du câblage électrique et de la sonde de plancher dans la boîte de jonction n'est pas endommagée. Passez le câble de la sonde de plancher dans le trou du bornier de puissance. Poussez les fils électriques au fond du boîtier électrique.

El cable del sensor de piso debe tenderse hasta la caja de conexiones eléctricas en un conducto separado de los demás cables eléctricos y del conductor frío del cable de calefacción. Asegúrese de que el aislamiento del cableado eléctrico y del sensor de piso en la caja de conexiones no esté dañado.

Pase el cable de sensor de piso a través del orificio en la base de alimentación eléctrica. Empuje los cables eléctricos hacia la parte trasera de la caja eléctrica.

6

Install the power base into the electrical box.
Installez le bornier de puissance dans le boîtier électrique.
Instale la base de alimentación eléctrica en la caja eléctrica.



BR1015A09b

Secure the power base to the wall.
Fixez le bornier de puissance au mur.
Fije la base de alimentación eléctrica a la pared.

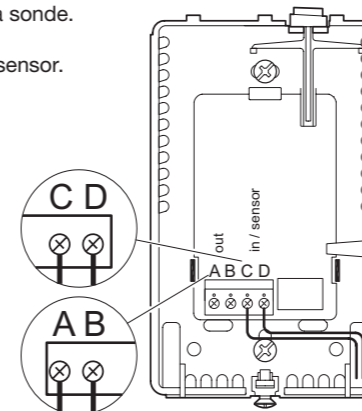
7

Make the sensor connections.
Faites le raccordement de la sonde.
Efectúe las conexiones del sensor.

The Floor sensor has no polarity. Connect it to the terminals C and D.

La sonde de plancher n'a pas de polarité. Raccordez-la aux bornes C et D.

El sensor de piso no tiene polaridad. Conéctelo a terminales C y D.

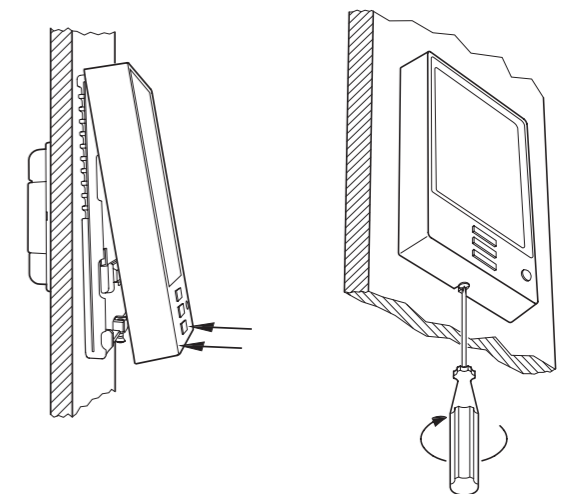


BR1015A10b

The power module connects to the terminals A and B*.
Module de puissance se raccorde aux bornes A et B*.
La Módulo de potencia se conecta a los terminales A y B*.

*Refer to the instructions included with the power module.
*Consultez les instructions incluses avec module de puissance.
*Consulte las instrucciones incluidas con la módulo de potencia.

8



BR964A14 & BR964A15

Remount the faceplate. Tighten the screw at the bottom. Perform GFCI/EGFPD test.

Remontez la plaque frontale. Serrez la vis du bas. Effectuez les test du DDFT/EGFPD.

Vuelva a instalar la placa frontal. Apriete el tornillo en la parte inferior. Realice las prueba del GFCI/EGFPD.