

INSTRUKTIONER

OJ Fan IO

57005E 03/19 - (OSH)



- Svenska
- Norsk
- Dansk
- English
- Deutsch
- Français

Svenska

FIGURÖVERSIKT

Följande figurer finns längst bak i handboken:

- Fig. 1: Översikt OJ Air2 Fan IO, elanslutningar och tryckslangar
- Fig. 2: Konfigurationsexempel (fristående OJ Air2 Fan IO)
- Fig. 3: Måttritning
- Fig. 4: Tryckslangar, anslutning
- Fig. 5: Tryckslangarnas placering i kanal
- Fig. 6: Elanslutning
- Fig. 7: Anslutning av spjällmotor med 2 ledare
- Fig. 8: Anslutning av spjällmotor med 3 ledare
- Fig. 9: Kompletterad konfiguration (exempel)
- Fig. 10: Modbus-adressering
- Fig. 11: Modbus Holding Registers
- Fig. 12: Modbus Input Registers

ALLMÄNT

OJ Air2 Fan IO är en in- och utgångsmodul med RS-485 RTU Modbus-kommunikation. Den är specialkonstruerad för montering inne i ett ventilationsaggregat i närheten av fläkten. OJ Air2 Fan IO har två tryckgivare för övervakning av t.ex. fläktdrift och filter samt in- och utgångar för insamling och distribution av larm- och styr signaler. Signalerna i OJ Air2 Fan IO är standard signaler som t.ex. 0-10 V DC modulande styr signal, och de anslutna komponenterna är standardkomponenter som t.ex. PT 1000-givare och 24 V DC för aktuatorer och spjällmotorer. OJ Air2 Fan IO ska placeras strategiskt så att installationen av de aktuella signalerna blir så kort som möjlig, och så att den enda anslutningen mellan Master, PLC eller en annan typ av styrning bara är en RS-485 RTU Modbus-kommunikation. Det hela är inbyggt i en monterings- och servicevänlig plastkapsling med kapslingsklass

IP54. Kapslingen öppnas och stängs lätt med det praktiska, enhandsmanövrerade snäpplåset, som är en unik produkt från OJ Electronics A/S.

PRODUKTPROGRAM

Typ	Produkt
OJ Fan IO	Fläktmodul, in- och utgångar, Modbus, IP54

FUNKTION

OJ Air2 Fan IO ersätter med fördel konventionella, långa elkabelanslutningar och spar därmed både material och installationstid. OJ Air2 Fan IO sammanför alla signaler i samband med ett fläktaggregat – både elektriska och mekaniska – och mätningarna omvandlas för datakommunikation. Via ett standard kommunikationsprotokoll (RS-485 Modbus RTU) skickas signalerna till styrningen, som hanterar larm, styr och reglerar en ventilationsanläggning. Typiska signaler som ska skickas mellan styrningen eller BMS-systemet och aggregatet är följande: Inblåsningstemperatur, utsugningstemperatur, filterövervakningsvakt, differenstryck och flödesvakt för inblåsning/fläkt, spjällmotor för inblåsning/luft, spjällmotor för utsugningsluft, 0 – 10 V DC hastighetssignal på frekvensomvandlare till inblåsning/fläkt, larmsignal från frekvensomvandlaren och driftsignal till fläktens frekvensomvandlare.

OJ Air2 Fan IO sammanför alla dessa elektriska och mekaniska signaler och kommunicerar dem via RS-485 Modbus RTU till Mastern eller BMS-systemet.

KAPSLINGSKLASS

För att klara kapslingsklass IP54 ska alla slangstosor ha påmonterade slangar, och gummimembran för kabelgenomföringar ska användas eller vara tätade med blindförskruvningar med minst kapslingsklass IP54.

Kapslingen öppnas och stängs lätt med de praktiska enhandsmanövrerade snäpplåsen.

INSTALLATION

OJ Air2 Fan IO monteras med 3 skruvar på en plan yta och kan monteras valfritt i alla riktningar utan att noggrannheten påverkas.

För att kunna upprätthålla kapslingsklass IP 54 ska OJ Air2 FanIO monteras med stosarna neråt, se fig. 3.

OJ Air2 FanIO har fyra stosor för anslutning av mjuka plastslangar för mätning av differens- eller över-/undertryck och är försedd med fem gummimembran för genomföring av elkablar. Kapslingen har ett gummimembran i både locket och i kapslingens undre kant, så att Modbuskabeln (flatkabel, kabeltyp MPFK6S eller motsvarande) kan ledas in i kapslingen genom locket. När locket är stängt sluter gummimembranet så tät runt Modbuskabeln att kapslingen uppfyller IP54.

OJ Air2 Fan IO är, på grund av kapslingsklassen IP54 och de temperaturkompenserade tryckgivarna, konstruerad för att monteras internt i ventilationsaggregatets kapsling. OJ Air2 Fan IO fungerar inom temperaturområdet -20/+40 °C, drift (kortvarigt -30/+50 °C).

Modbusanslutning

Modbus ansluts till OJ Air2 Fan IO med RJ12-kontakter. OJ Air2 Fan IO har fjäderplintar för anslutning av Modbus, plintarna 1 och 2 (Modbusanslutningen visas i fig. 6). Dessutom har OJ Air2 Fan IO 3 RJ12-kontakter för anslutning

av Modbus. Kontaktarna är betecknade "A", "B" och "C".

Kontakt "A" är avsedd för anslutning av Modbus-signalerna från OJ Air2 Master eller från annan styrutrustning.

Kontakt "B" är avsedd för anslutning av OJ Air2 frekvensomvandlare.

Kontakt "C" är avsedd för slinganslutning av annan Modbusutrustning i aggregatet.

Strömförsörjning

24 V DC strömförsörjning till OJ Air2 Fan IO sker genom Modbuskabeln, som ansluts till RJ 12-Modbuskontakten eller till fjäder-/plintanslutningarna.

Elanslutningen visas i fig. 6.

Tryckslangar

De två tryckgivarna, märkta P1 och P2, ansluts båda med det övertrycket/det högsta trycket på (+) - stosen och undertrycket/det lägsta trycket på (-) - stosen.

Tryckslangarna ska vara så korta som möjligt och fästas så att vibrationer undviks. För att få optimal tryckmätning ska trycket mätas där det är minst risk för turbulent flöde, vilket betyder mitt i ventilationskanalen och med ett avstånd på minst två gånger kanaldiametern från böjar och sex gånger från förgreningar. Se fig. 5.

Givarna fungerar också med bara en slang monterad på stosarna (+) eller (-), men för att upprätthålla kapslingsklassen bör det finnas slangar på alla slanganslutningarna, om anslutningarna inte är vända nedåt.

Om det finns risk för kondensbildning i anslutningsslangarna ska OJ Air2 Fan IO placeras så att den kondenserade vätskan inte kan rinna tillbaka till tryckgivaren.

Mätområdet är 0 – 2 500 Pa.

Anslutningen av tryckslangarna visas i fig. 4.

Givaringångar

OJ Air2 Fan IO har två givaringångar för PT 1000-givare (1 000 Ω vid 0 °C). Givare 1 ansluts till ingången "Temp. 1" på plintarna 10 och 11. Givare 2 ansluts till ingången "Temp. 2" på plintarna 11 och 12.

Givarnas mätområde är -30 °C - +60 °C. Elanslutningen visas i fig. 6.

Digital ingång

OJ Air2 Fan IO har en potentialfri digital ingång som används för eventuella larm från frekvensomvandlaren. Den potentialfria signalen från t.ex. frekvensomvandlaren ansluts till ingången "Alarm IN" [Larm IN] på plintarna 8 och 9.

Digitala utgångar

OJ Air2 Fan IO har en potentialfri reläutgång som t.ex. kan användas för att starta och stoppa frekvensomvandlaren. Utgången "Operation relay" [Driftrelä] ansluts till plintarna 4 och 5. OJ Air2 Fan IO har två digitala spänningsutgångar 24 V DC för två till-/från-spjällmotorer. Utgångarna spänningssätts från OJ Air2 Fan IO och får belastas med maximalt 600 mA maximalt kontinuerligt eller maximalt 1 200 mA under fyra minuter. Man kan ansluta till-/från-spjällmotorer med två ledare och fjäderåtergång (elanslutningen visas i fig. 7) eller till-/från-spjällmotorer med tre ledare (elanslutningen visas i fig. 8). Spjällmotorerna ska vara avsedda för 24 V DC.

Trepunktsstyrda spjällmotorer kan bara användas via överföringsreläer.

Modulerande spjällmotorer (0 – 100 %) kan inte anslutas till Dampner™-utgångarna [Dämpare].

Analoga utgångar

OJ Air2 Fan IO har en analog utgång 0 – 10 V DC, som kan användas för eventuell hastighetsreglering av frekvensomvandlaren. Styrsignalen 0 – 10 V DC ansluts till utgången "0-10 V OUT" [0 – 10 V UT] på plintarna 6 och 7. Elanslutningen visas i fig. 6.

TEKNISKA DATA

Strömförsörjning..... 24 V DC ± 5 V DC via Modbus
 Elanslutning max. 1,5 mm², fjäderplintar
 Modbusanslutning.....3 st RJ12 6/6 "top-entry" kontakter
 Modbusprotokoll38,4 kBAud, 1 startbit, 8 databitar, 1 stoppbit.
 Mätområden, tryck 0 – 2 500 Pa
 Digital ingång för larm från FC..... 1 st, potentialfri
 Givaringångar 2 st. PT 1000
 Tryckringångar 2 st. 0 – 2 500 Pa.
 Digital utgång 2 st. 24 V DC spänningsutgångar
 Digital reläutgång..... 1 st. pot.fritt relä, max. 2 A / 30 V DC
 Analog utgång för styrning av FC 1 st. 0 - 10 V DC
 Omgivningstemperatur..... - 20 / + 40 °C, drift (kortvarigt – 30 / + 50 °C)
 Omgivningstemperatur, förvaring. - 50 / + 70 °C
 Luftfuktighet, ej kondenserande... 10 - 95 % RH
 Max. höjd över havet..... 1 300 m
 Tryckgivarnoggrannhet@ -20/+40 °C ±10 Pa
 Tryckgivarlinjaritet..... @ -20/+40 °C < ±1 % av givarens fullskala
 Tryckgivare, maximalt tryck..... 20 kPa
 Egenförbrukning. maks. 4 VA (-20/+5 °C) 2,5 VA (+5/+40 °C)
 Dimensioner 165 x 110 x 70 mm
 Kabeldimension, ModbusMPFK6S eller motsvarande
 Tryckslangar 4 x ø 6,2
 Kapslingsklass.....IP54, 169 x 139 x 71 mm, ABS HI 100
 Vikt..... 320 g

DRIFTINDIKERINGAR

OJ Air2 Fan IO har en grön och en röd LED (lysdiod) för indikering av driftstatus.

LED	ON [TILL]	BLINKAR
GRÖN LED	Power ON	Modbus OK
RÖD LED	Ingen Modbus-kommunikation	IO-larm

MODBUS

Modbusadresser

OJ Air2 Fan IO kan ställas in för fyra olika Modbusadresser: 0x50 (80), 0x51 (81), 0x54 (84) och 0x55 (85) och kommunikationsprotokollet: 38,4 kbaud, 1 start-, 8 data-, 1 stoppbit och ingen paritet (se fig. 10).

Modbusprotokoll

Coil Stat Bits: Stöds ej
 Input Stat Bits: Stöds ej

Modbuskommandon som stöds

(se fig. 11 Holding Registers).
 (se fig. 12 Input Registers).

SERVICE OCH UNDERHÅLL

Inget särskilt underhåll krävs.
 Kontakta leverantören om det uppstår problem.

MILJÖ OCH AVFALLSHANTERING

Hjälptill att skydda miljön genom att ta hand om emballage och använda produkter enligt gällande miljöföreskrifter.

FELSÖKNING

Symptom	Orsak	Åtgärd
Inget ljus i grön LED	Matningsspänning saknas	Kontrollera matningsspänningen Kontrollera elanslutningarna Kontrollera kontaktanslutningar
	Defekt OJ Air2 Fan IO	Byt OJ Air2 Fan IO
Röd LED lyser	Avbrott eller kortslutning i Modbus	Kontrollera elanslutningarna längs hela Modbus
	Fel adress	Ställ in korrekt Modbus-adress med adressväljaren i OJ Air2 Fan IO
	Fel kommunikationshastighet	Ställ in kommunikationen: 38,4 kbaud, 1 startbit, 8 databitar, 1 stoppbit, ingen paritet
	Defekt OJ Air2 Fan IO	Byt OJ Air2 Fan IO
Negativt avläst mätvärde	Slangar förväxlade	Byt anslutningsslangarna på anslutningsstosarna för plus (+) och minus (-)
	Defekt OJ Air2 Fan IO	Byt OJ Air2 Fan IO
Mätavvikelse	OJ Air2 Fan IO är placerad i en temperatur utanför det angivna temperaturområdet	Anpassa omgivningstemperaturen till det området som anges i denna anvisning
	Bristfällig eller reducerad förbindelse genom mättryckslangar	Kontrollera att mättryckslangarna är korrekt monterade
	Tryck saknas i mätpunkter	Starta fläkten
	Defekt OJ Air2 Fan IO	Byt OJ Air2 Fan IO
Nollpunktsavvikelse	Ingen nollkalibrering	Gör OJ Air2 Fan IO trycklös – eventuellt genom att demontera båda tryckslangarna – och utför nollkalibrering
	Defekt OJ Air2 Fan IO	Byt OJ Air2 Fan IO
Inget värde på givaringångar	Avbrott i givarkretsen	Kontrollera elanslutningarna
	Kortsluten givarkrets	Kontrollera elanslutningarna
	Fel givartyp	Byt givaren mot en givare typ PT 1000
	Defekt OJ Air2 Fan IO	Byt OJ Air2 Fan IO
Givaringångar visar fel värde	Fel givartyp	Byt givaren mot en givare typ PT 1000
	Defekt OJ Air2 Fan IO	Byt OJ Air2 Fan IO
Ingen spänning på utgången 0 – 10 V DC	Felvänd polaritet	Byt polaritet
	Signal från styrningen saknas	Frige 0 – 10 V DC-signalen från styrningen
	Avbrott i signalkretsen	Kontrollera elanslutningarna
	Defekt OJ Air2 Fan IO	Byt OJ Air2 Fan IO
Ingen signal på digital utgång	Signal från styrningen saknas	Frige signalen från styrningen
	Kortsluten signalkrets	Kontrollera elanslutningarna
	Avbrott i signalkretsen	Kontrollera elanslutningarna
	Defekt OJ Air2 Fan IO	Byt OJ Air2 Fan IO
Ingen signal på digital ingång	Avbrott i signalkretsen	Kontrollera elanslutningarna
	Defekt OJ Air2 Fan IO	Byt OJ Air2 Fan IO
Konstant signal på digital ingång	Kortsluten signalkrets	Kontrollera elanslutningarna
	Defekt OJ Air2 Fan IO	Byt OJ Air2 Fan IO
Spjällmotorn rör sig inte	Fel spänningsområde på spjällmotorn	Kontrollera att märkspänningen på de anslutna spjällmotorerna är 24 V DC
	Ingen signal från styrningen	Frige signalen från styrningen
	Kortsluten signalkrets	Kontrollera elanslutningarna
	Defekt OJ Air2 Fan IO	Byt OJ Air2 Fan IO

Bortskaffning av produkten



Produkter med dette märke får inte kastas som vanliga hushållsoppor. De ska samlas in separat enligt gällande lokala regler.

OJ Electronics A/S

Stenager 13B • DK-6400 Sønderborg
Tel. +45 73 12 13 14 • Fax +45 73 12 13 13
oj@ojelectronics.com • www.ojelectronics.com

CE-MÄRKNING

OJ Electronics A/S intygar under ansvar att denna produkt uppfyller Rådets direktiv 92/31 och efterföljande ändringar betr. elektromagnetisk kompatibilitet samt Rådets direktiv 73/23 och efterföljande ändringar betr. elektriskt materiel ämnad för användning inom vissa spänningstränser.

Använda normer

EMC-emission SS-EN 61000-6-3:2001
EMC-immunitet SS-EN 61000-6-2:2001

Norsk

FIGUROVERSICHT

Fig. figurer finnes bakerst i instruksjonen:

- Fig. 1: Oversikt OJ Air2 Fan IO, elektriske tilkoblinger og trykkslanger
- Fig. 2: Konfigurasjonseksempel (selvstendig OJ Air2 Fan IO)
- Fig. 3: Målskisse
- Fig. 4: Trykkslanger, tilkobling
- Fig. 5: Plassering av trykkslangene i kanal
- Fig. 6: Elektrisk tilkobling
- Fig. 7: Tilkobling av 2-leders spjeldmotor
- Fig. 8: Tilkobling av 3-leders spjeldmotor
- Fig. 9: Komplette konfigurasjon (eksempel)
- Fig. 10: Modbus-adressering
- Fig. 11: Modbus Holding Registers
- Fig. 12: Modbus Input Registers

GENERELT

OJ Air2 Fan IO er en inn- og utgangsmodul med RS-485 RTU Modbus-kommunikasjon. Den er spesielt utformet for montering internt i et ventilasjonsaggregat i nærheten av viften. OJ Air2 Fan IO er forsynt med 2 stk. trykkslanger for overvåking av f.eks. viftedrift og filtre samt inn- og utganger til oppsamling og distribusjon av alarm- og styresignaler. Signalene i OJ Air2 Fan IO er standard-signaler som f.eks. 0-10 V DC modulerende styresignal, og de tilkoblede komponentene er standardkomponenter som f.eks. PT1000-føler og 24 V DC til aktuatorer og spjeldmotorer.

OJ Air2 Fan IO må plasseres strategisk slik at installasjonen til de aktuelle signalene blir så kort som mulig, og slik at den eneste forbindelsen mellom Master, PLC eller en annen form for reguleringsenhet bare er en RS-485 RTU Modbus-kommunikasjon.

Det hele er samlet i en monterings- og servicevennlig plastkapsling med kapslingsgraden IP54. Kapslingen åpnes og lukkes enkelt med den praktiske enhåndsbetjente smekklåsen, som er unik for dette produktet fra OJ Electronics A/S.

PRODUKTPROGRAM

Type	Produkt
OJ Fan IO	Viftemodul, input/output, Modbus, IP54

FUNKSJON

OJ Air2 Fan IO erstatter med fordel tradisjonelle, lange elektriske kabelforbindelser og sparer dermed både materialer og installasjonstid. OJ Air2 Fan IO samler alle signalene i forbindelse med et ventilasjonsaggregat – både elektriske og mekaniske – og målingene blir konvertert til

datakommunikasjon. Via en standard kommunikasjonsprotokoll (RS-485 Modbus RTU) blir signalene sendt til regulatoren som behandler alarmer, styrer og regulerer et ventilasjonsanlegg. Typisk er signalene som skal sendes mellom regulatoren eller BMS-systemet og aggregatet, signaler om: Tilluftstemperatur, avtrekkstemperatur, filterovervåkningsvakt, differansetrykk og flowvakt på tilluftsvifte, spjeldmotor for tilluft, spjeldmotor for avtrekksluft, 0-10 V DC hastighetssignal på frekvensomformer til tilluftsvifte, alarmsignal fra frekvensomformer og driftsignal til viftens frekvensomformer.

OJ Air2 Fan IO samler alle disse elektriske og mekaniske signalene og overfører disse signalene via RS-485 Modbus RTU til Masteren eller BMS-systemet.

KAPSLINGSKLASSE

For å overholde kapslingsklasse IP54 må alle slangestusser være montert med slanger, og gummimembraner for kabelgjennomføringer skal være i bruk eller proppet med blindpropper i minimum kapslingsklasse IP54. Kapslingen åpnes og lukkes enkelt med de praktiske enhåndsbetjente smekklåsene.

INSTALLASJON

OJ Air2 Fan IO monteres med 3 skruer på en plan flate og kan monteres valgfritt i alle retninger, uten at nøyaktigheten påvirkes.

OJ Air2 Fan IO må monteres med stussene nedover (se fig. 3) for å opprettholde kapslingsklasse IP 54.

OJ Air2 Fan IO har 4 stk. stusser for tilkobling av myke plastslanger for måling av differanse- eller over-/undertrykk og er utstyrt med 5 stk. gummimembraner for gjennomføring av elektriske kabler.

Kapslingen er forsynt med en gummimembran på både lokket og på den nederste kanten av kapslingen slik at Modbus-kabel (flatkabel; kabeltype MPFK6S eller tilsvarende) kan føres inn i kapslingen gjennom lokket. Når lokket er stengt, sitter gummimembranen så tett omkring Modbus-kabelen at kapslingen overholder IP54.

OJ Air2 Fan IO er pga. kapslingsklasse IP54 og temperaturkompenserte trykkslanger utformet til montering inne i kapsling til ventilasjonsaggregatet. OJ Air2 Fan IO fungerer innenfor temperaturområdet -20/+40 °C, drift (kortvarig -30/+50 °C).

Modbus-tilkobling

Modbus tilkobles OJ Air2 Fan IO med RJ12-pluggen. OJ Air2 Fan IO er utstyrt med fjærterminaler for tilkobling av Modbus, klemme 1 & 2 (Modbus-tilkobling ses på fig. 6). Dessuten er OJ Air2 Fan IO utstyrt med 3 stk. RJ12 pluggen til Modbus. Pluggene er betegnet "A", "B" og "C".

Plugg "A" er til tilkobling av Modbus-signalet fra OJ Air2 Master eller annet regulatorutstyr. Plugg "B" er for tilkobling av OJ Air2 frekvensomformer.

Plugg "C" er til viderekobling til annet Modbus-utstyr i aggregatet.

Matespenning

OJ Air2 Fan IO får 24 V DC spenning gjennom Modbus-kabelen som tilkobles RJ12-Modbus-pluggen eller fjær-/klemmekoblingen. Elektrisk tilkobling ses på fig. 6

Trykkslanger

De 2 trykkslangerne, markert med P1 og P2, tilkobles begge med overtrykk/det høyeste trykket på +-stussen og undertrykk/det laveste trykket på ÷-stussen (se fig. 4).

Trykkslangene må være så korte som mulig, og festes slik at man unngår vibrasjoner. Av hensyn til optimal trykkmåling må trykket måles der det er minst mulig risiko for turbulent strøm, dvs. midt i ventilasjonskanaler og med en avstand på

minst to ganger kanaldiameteren fra bend og 6 ganger til forgreninger (se fig. 5).

Transmitterne fungerer også med kun én slange montert på stussene (+ eller -), men for å overholde kapslingsklassen bør det være slanger på alle slangestussene hvis tilkoblingsstussene ikke vender ned.

Hvis det er fare for kondensnåse i tilkoblingslangene, må OJ Air Vifte inn/ut plasseres slik at den kondenserte væsken ikke kan renne tilbake i trykkslangeren.

Måleområdet er 0-2500 Pa.

Tilkobling av trykkslanger ses på fig. 4

Følerinnnganger

OJ Air2 Fan IO er utstyrt med 2 stk. følerinnnganger til PT1000-føler (1000 Ω @ 0 °C). Føler 1 monteres på "Temp. 1"-inngangen på klemmene 10 & 11. Føler 2 monteres på "Temp. 2"-inngangen på klemmene 11 & 12. Måleområdet for følerne er -30 °C - +60 °C. Elektrisk tilkobling ses på fig. 6.

Digital inngang

OJ Air2 Fan IO er forsynt med 1 stk. potensialfri digital inngang til bruk for ev. alarm fra frekvensomformer. Potensialfritt signal fra f.eks. frekvensomformer monteres på "Alarm IN"-inngangen på klemmene 8 & 9.

Digitale utganger

OJ Air2 Fan IO er utstyrt med 1 stk. potensialfri digital reléutgang som f.eks. brukes til å starte/stoppe frekvensomformeren. "Operasjon relay"-utgangen monteres på klemmene 4 & 5.

OJ Air2 Fan IO er utstyrt med 2 stk. 24 V DC digitale spenningsutganger for 2 stk. på/av-spjeldmotorer. Utgangene får spenning fra OJ Air2 Fan IO og kan belastes med maks. 600 mA kontinuerlig eller 1200 mA i maks. 4 minutter. Det kan tilkobles 2-leder av/på spjeldmotor med fjær-tilbaketrekk (se elektrisk montering fig. 7) eller 3-leder på/av spjeldmotor (se elektrisk montering fig. 8). Spjeldmotorer må være for 24 V DC.

3-punktsstyrte spjeldmotorer kan kun brukes via hjelperelé.

Modulerende (0-100 %) spjeldmotorer kan ikke tilkobles "Damper"-utgangene.

Analoge utganger

OJ Air2 Fan IO er utstyrt med 1 stk. 0-10 V DC analog utgang til ev. hastighetsregulering av frekvensomformer. 0-10 V DC styresignal monteres på "0-10 V OUT"-utgangen på klemmene 6 & 7. Elektrisk tilkobling ses på fig. 6.

TEKNISKE DATA

Matespenning.....	24 V DC ±5 V DC via Modbus
Elektrisk tilkobling.....	maks. 1,5 mm ² , fjærterminaler
Modbus-tilkobling.....	3 stk. RJ12 6/6 "top-entry" pluggtilkoblinger
Modbus-protokoll.....	38,4 kBaud, 1 startbit, 8 databit, 1 stoppbit.
Måleområder trykk.....	0/2500 Pa
Digital inngang til alarm fra FC.....	1 stk. potensialfri
Følerinnnganger.....	2 stk. PT1000
Trykkinnganger.....	2 stk. 0-2500 Pa.
Digital utgang.....	2 stk. 24 V DC spenningsutganger
Digital reléutgang.....	1 stk. pot. fritt relé, maks. 2A/30 V DC
Analog utgang til styring av FC.....	1 stk. 0-10 V DC
Omgivelsestemperatur.....	-20/+40 °C, drift (kortvarig -30/+50 °C)
Omgivelsestemperatur, lagring.....	-50/+70 °C
Luftfuktighet, ikke kondenserende.....	10-95 % RH
Maks. høyde over havet.....	1300 m
Trykkslangermøyaktighet.....	@ -20/+40 °C ±10 Pa
Trykkslangerlinearitet.....	@ -20/+40 °C ±1 % av transduserens fullskala

Trykktransduser, maksimalt trykk..... 20 kPa
 Eget forbruk..... maks. 4 VA (-20/+5 °C) 2,5 VA
 (+5/+40 °C)
 Dimensjoner 165 x 110 x 70 mm
 Kabeldimensjon, Modbuss.....MPFK6S
 eller tilsvarende
 Trykkslanger 4 x ø 6,2
 Kapslingsklasse..... IP54, 169 x 139 x 71 mm,
 ABS HI 100
 Vekt..... 320 g

DRIFTSVISNINGER

OJ Air2 Fan IO er utstyrt med én grønn og én rød LED for visning av driftsstatus.

LED	PÅ	BLINK
GRØNN LED	Strøm PÅ	Modbuss OK
RØD LED	Ingen Modbuss-kommunikasjon	IO-alarm

MODBUSS

Modbuss-adresser

OJ Air2 Fan IO kan settes opp til 4 ulike Modbuss-adresser: 0x50 (80), 0x51 (81), 0x54 (84) og 0x55 (85) og kommunikasjonsprotokollen: 38,4 kbaud, 1 start-, 8 data-, 1 stoppbit og ingen paritet (se fig. 10).

Modbuss-protokoll

Coil Stat Bits: Ikke støttet
 Input Stat Bits: Ikke støttet

Støttede Modbuss-kommandoer

(se fig. 11 Holding Registers).
 (se fig. 12 Input Registers).

SERVICE OG VEDLIGEHOLD

Ingen spesielle krav til vedlikehold.
 Kontakt vennligst leverandøren i tilfelle av problemer.

MILJØ OG FJERNING AV AVFALL

Vær med på å beskytte miljøet ved å avhende emballasje og brukte produkter på en miljøriktig måte.

Kassering av produktet



Produkter med dette merket må ikke avhendes som alminnelig husholdningsavfall, men må samles inn særskilt i henhold til de gjeldende lokale regler.

OJ Electronics A/S

Stenager 13B • DK-6400 Sønderborg
 Tel. +45 73 12 13 14 • Fax +45 73 12 13 13
 oj@ojelectronics.com • www.ojelectronics.com

CE-MERKING

OJ Electronics A/S erklærer herved at dette produktet oppfyller Rådets direktiv 92/31 og senere endringer om elektromagnetisk kompatibilitet, og Rådets direktiv 73/23 og senere endringer om elektrisk materiell som er bestemt til bruk innenfor visse spenningsgrenser.

Benyttede standarder

EMC-emisjon EN 61000-6-3:2001
 EMC-immunitet EN 61000-6-2:2001

FEILSØKING

Symptom	Årsak	Handling
Ikke lys i grønn LED	Manglende matespenning	Kontroller matespenning
		Kontroller elektrisk tilkobling
		Kontroller kontakter
	Defekt OJ Air2 Fan IO	Skift OJ Air2 Fan IO
Rød LED lyser	Avbrutt/kortsluttet Modbuss	Kontroller elektriske kontakter på hele lengden av Modbuss
	Feil adresse	Innstill korrekt Modbuss-adresse på adressevelger i OJ Air2 Fan IO
	Gal kommunikasjons hastighet	Innstill kommunikasjon: 38,4 kbaud, 1 startbit, 8 databit, 1 stoppbit, ingen paritet
	Defekt OJ Air2 Fan IO	Skift OJ Air2 Fan IO
Negativ vist måleverdi	Slanger byttet om	Bytt om tilkoblingsslanger på plus- (+) og minus- (-) tilkoblingsstusser
	Defekt OJ Air2 Fan IO	Skift OJ Air2 Fan IO
Måleavvik	OJ Air2 Fan IO er plassert i temperatur utenfor angitt temperaturområde	Tilpass omgivelsestemperatur til det området som er angitt i denne instruksjonen
	Manglende eller redusert forbindelse gjennom måletrykkslanger	Kontroller måletrykkslanger for riktig montasje
	Manglende trykk på målepunkter	Start viften
	Defekt OJ Air2 Fan IO	Skift OJ Air2 Fan IO
Nullpunktsavvik	Manglende null-kalibrering	Gjør OJ Air2 Fan IO trykkløs - ev. ved å fjerne begge trykkslangene - og utfør nullkalibrering
	Defekt OJ Air2 Fan IO	Skift OJ Air2 Fan IO
Ingen verdi på følerinnganger	Avbrutt følerkrets	Kontroller elektrisk tilkobling
	Kortsluttet følerkrets	Kontroller elektrisk tilkobling
	Gal følertype	Bytt føler med følertype PT1000
	Defekt OJ Air2 Fan IO	Skift OJ Air2 Fan IO
Følerinnganger viser feil verdi	Gal følertype	Bytt føler med følertype PT1000
	Defekt OJ Air2 Fan IO	Skift OJ Air2 Fan IO
Ingen spenning på 0-10 V DC-utgangen	Polarisering vendt galt	Bytt om polarisering
	Manglende signal fra regulator	Frigi 0-10 V DC signal fra regulatoren
	Avbrutt signalkrets	Kontroller elektrisk tilkobling
	Defekt OJ Air2 Fan IO	Skift OJ Air2 Fan IO
Ikke signal på digital utgang	Manglende signal fra regulator	Frigi signal fra regulatoren
	Kortsluttet signalkrets	Kontroller elektrisk tilkobling
	Avbrutt signalkrets	Kontroller elektrisk tilkobling
	Defekt OJ Air2 Fan IO	Skift OJ Air2 Fan IO
Ikke signal på digital inngang	Avbrutt signalkrets	Kontroller elektrisk tilkobling
	Defekt OJ Air2 Fan IO	Skift OJ Air2 Fan IO
Konstant signal på digital inngang	Kortsluttet signalkrets	Kontroller elektrisk tilkobling
	Defekt OJ Air2 Fan IO	Skift OJ Air2 Fan IO
Spjeldmotor kjører ikke	Galt spenningsområde på spjeldmotor	Kontroller at merkespenningen på de tilkoblede spjeldmotorene er 24 V DC
	Manglende signal fra regulator	Frigi signal fra regulatoren
	Kortsluttet signalkrets	Kontroller elektrisk tilkobling
	Avbrutt signalkrets	Kontroller elektrisk tilkobling
	Defekt OJ Air2 Fan IO	Skift OJ Air2 Fan IO

FIGUROVERSIGT

- Fig. figurer findes bagerst i instruktionen:
 Fig. 1: Oversigt OJ Air2 Fan IO, elektriske forbindelser og trykslanger
 Fig. 2: Konfigurationseksempel (stand alone OJ Air2 Fan IO)
 Fig. 3: Målskitse
 Fig. 4: Trykslanger, tilslutning
 Fig. 5: Trykslangers placering i kanal
 Fig. 6: Elektrisk tilslutning
 Fig. 7: Tilslutning af 2-leder spjældmotor
 Fig. 8: Tilslutning af 3-leder spjældmotor
 Fig. 9: Komplet konfiguration (eksempel)
 Fig. 10: Modbus-adressering
 Fig. 11: Modbus Holding Registers
 Fig. 12: Modbus Input Registers

GENERELT

OJ Air2 Fan IO er et ind- og udgangsmodul med RS-485 RTU Modbus-kommunikation. Det er specielt designet til montering internt i et ventilationsaggregat i nærheden af ventilatoren. OJ Air2 Fan IO er forsynet med 2 stk. tryktransmittere til overvågning af f.eks. ventilatordrift og filtre samt ind- og udgange til opsamling og distribution af alarm- og styresignaler. Signalerne i OJ Air2 Fan IO er standardsignaler såsom 0-10 V DC modulerende styresignal, og de tilsluttede komponenter er standardkomponenter såsom PT1000-følere og 24 V DC til aktuatorer og spjældmotorer. OJ Air2 Fan IO skal placeres strategisk, så installationen til de aktuelle signaler bliver så kort som mulig, og så eneste forbindelse mellem Master, PLC eller anden form for regulatorenhed blot er en RS-485 RTU Modbus-kommunikation. Det hele er samlet i en monterings- og servicevenlig plastkapsling med kapslingsgraden IP54. Kapslingen åbnes og lukkes nemt med den praktiske énhåndsbetjente snaplås, som er unik for dette produkt fra OJ Electronics A/S.

PRODUKTPROGRAM

Type	Produkt
OJ Fan IO	Ventilatormodul, input/output, Modbus, IP54

FUNKTION

OJ Air2 Fan IO erstatter med fordel traditionelle, lange elektriske kabelforbindelser og sparer derved både materialer og installationstid. OJ Air2 Fan IO samler alle signaler i forbindelse med et ventilationsaggregat – såvel elektriske som mekaniske – og målinger konverteres til datakommunikation. Via en standard kommunikationsprotokol (RS-485 Modbus RTU) sendes signaler til regulatoren, der alarmbehandler, styrer og regulerer et ventilationsanlæg. Typisk er signaler, som skal sendes mellem regulatoren eller BMS-systemet og aggregatet, signaler vedrørende: Indblæsningstemperatur, udsugningstemperatur, filterovervågningsvagt, differenstryk og flowvagt på indblæsningsventilator, spjældmotor for indblæsningsluft, spjældmotor for udsugningsluft, 0-10 V DC hastighedssignal på frekvensomformer til indblæsningsventilator, alarmsignal fra frekvensomformer og driftsignal til ventilatorens frekvensomformer.

OJ Air2 Fan IO samler alle disse elektriske og mekaniske signaler og kommunikerer disse signaler via RS-485 Modbus RTU til Masteren eller BMS-systemet.

KAPSLING

For at overholde kapslingsklasse IP54 skal alle slangestudse være monteret med slanger, og gummimembraner for kabelgennemføringer skal være brugt eller aflændet med blindforskrininger i minimum kapslingsklasse IP54. Kapslingen åbnes og lukkes nemt med de praktiske énhåndsbetjente snaplåse.

INSTALLATION

OJ Air2 Fan IO monteres med 3 skruer på en plan flade og kan monteres valgfrigt i alle retninger, uden at nøjagtigheden påvirkes. OJ Air2 Fan IO skal for at opretholde kapslingsklasse IP 54 monteres med studse nedad (se fig. 3)
 OJ Air2 Fan IO har 4 stk. studse til tilslutning af bløde plastslanger for måling af differens- eller over-/undertryk og er forsynet med 5 stk. gummimembraner for gennemføring af elektriske kabler. Kapslingen er forsynet med en gummimembran på både låget og kapslingens nederste kant, således at Modbus-kabel (Fladkabel; kabeltype MPFK6S eller tilsvarende) kan føres ind i kapslingen gennem låget. Når låget er lukket, slutter gummimembranen så tæt omkring Modbus-kablet, at kapslingen overholder IP54.

OJ Air2 Fan IO er, i kraft af kapslingsklasse IP54 samt de temperaturkompenserede tryktransmittere, designet til montage internt i ventilationsaggregatets kapsling. OJ Air2 Fan IO fungerer inden for temperaturområdet -20/+40 °C, drift (kortvarigt -30/+50 °C).

Modbus-tilslutning

Modbus tilsluttes OJ Air2 Fan IO med RJ12-stikforbindelser. OJ Air2 Fan IO er forsynet med fjederklemmer til tilslutning af Modbus, klemme 1 & 2 (Modbus-tilslutning fremgår af fig. 6). Derudover er OJ Air2 Fan IO forsynet med 3 stk. RJ12 stiktilslutninger til Modbus. Stikkene er betegnet "A", "B" og "C". Stik "A" er til tilslutning af Modbus-signalet fra OJ Air2 Master eller andet regulatorudstyr. Stik "B" er til tilslutning af OJ Air2 frekvensomformer. Stik "C" er til videresløjfning til andet Modbusudstyr i aggregatet.

Forsyningsspænding

24 V DC spændingsforsyning af OJ Air2 Fan IO sker gennem Modbus-kablet, som tilsluttes RJ12- Modbus-stik eller fjeder-/klemforbindelser. Elektrisk tilslutning fremgår af fig. 6.

Trykslanger

De 2 tryktransducere, markeret med P1 og P2, tilsluttes begge med overtryk/det højeste tryk på + studsen og undertryk/det laveste tryk på - studsen (se fig. 4). Trykslangerne skal være så korte som muligt og fastgøres, så vibrationer undgås. Af hensyn til optimal trykmåling skal trykket måles, hvor der er mindst mulig risiko for turbulent strømning, hvilket vil sige midt i ventilationskanaler og med en afstand på mindst to gange kanaldiameteren fra bøjninger og 6 gange til forgreninger (se fig. 5). Transmitterne fungerer også med kun én slange monteret på studsene (+ eller -), men af hensyn til opretholdelsen af kapslingsgraden bør der være slanger på alle slangetilslutninger, hvis tilslutningerne ikke vender nedad. Hvis der er fare for kondensdannelse i tilslutningsslanger, skal OJ Air Fan IO placeres, så den kondenserende væske ikke kan løbe tilbage i tryktransduceren. Måleområdet er 0-2500 Pa. Tilslutning af trykslanger fremgår af fig. 4

Følerindgange

OJ Air2 Fan IO er forsynet med 2 stk. følerindgange til PT1000-følere (1000 Ω @ 0 °C). Føler 1 monteres på "Temp. 1"-indgangen på klemmerne 10 & 11. Føler 2 monteres på "Temp. 2"-indgangen på klemmerne 11 & 12. Måleområdet for følerne er -30 °C - +60 °C. Elektrisk tilslutning fremgår af fig. 6.

Digital indgang

OJ Air2 Fan IO er forsynet med 1 stk. potentialfri digital indgang til brug for evt. alarm fra frekvensomformer. Potentialfrit signal fra f.eks.

frekvensomformer monteres på "Alarm IN"-indgangen på klemmerne 8 & 9.

Digitale udgange

OJ Air2 Fan IO er forsynet med 1 stk. potentialfri digital relæudgang som f.eks. bruges til start/stop af frekvensomformer. "Operation relay"-udgangen monteres på klemmerne 4 & 5. OJ Air2 Fan IO er forsynet med 2 stk. 24 V DC digitale spændingsudgange for 2 stk. on/off-spjældmotorer. Udgangene er spændingsforsynet fra OJ Air2 Fan IO og må belastes med max. 600 mA kontinuerligt eller 1200 mA i max. 4 minutter. Der kan tilsluttes 2-leder on/off spjældmotor med spring-return (se elektrisk montering fig. 7) eller 3-leder on/off spjældmotor (se elektrisk montering fig. 8). Spjældmotorer skal være til 24 V DC drift. 3-punktsstyrede spjældmotorer kan kun benyttes via overdragerelæ. Modulerende (0-100 %) spjældmotorer kan ikke tilsluttes "Dampner"-udgangene.

Analoge udgange

OJ Air2 Fan IO er forsynet med 1 stk. 0-10 V DC analog udgang til brug for evt. hastighedsregulering af frekvensomformer. 0-10 V DC styresignal monteres på "0-10 V OUT"-udgangen på klemmerne 6 & 7. Elektrisk tilslutning fremgår af fig. 6.

TEKNISKE DATA

Forsyningsspænding	24 V DC ±5 V DC via Modbus
Elektrisk tilslutning.....	max. 1,5 mm ² , fjederterminaler
Modbus-tilslutning...3 stk. RJ12 6/6	"top-entry"-stikforbindelser
Modbus-protokol.....	38,4 Kbaud, 1 startbit, 8 databit, 1 stopbit.
Måleområder, tryk	0/2500 Pa
Digital indgang til alarm fra FC	1 stk. potentialfri
Følerindgange.....	2 stk. PT1000
Trykindgange	2 stk. 0-2500 Pa.
Digital udgang	2 stk. 24 V DC spændingsudgange
Digital relæudgang	1 stk. pot. fri relæ, maks. 2A/30 V DC
Analog udgang til styring af FC....	1 stk. 0-10 V DC
Omgivelsestemperatur	-20/+40 °C, drift (kortvarigt -30/+50 °C)
Omgivelsestemperatur, opbevaring .	-50/+70 °C
Luftfugtighed, ikke kondenserende	10-95 % RH
Maks. højde over havet	1300 m
Tryktransducernøjagtighed..@ -20/+40 °C	±10 Pa
Tryktransducerlinearitet @ -20/+40 °C	< ±1 % af transducerens fuldskala
Tryktransducer, maksimalt tryk.....	20 kPa
Egetforbrug	maks. 4 VA (-20/+5 °C) 2,5 VA (+5/+40 °C)
Dimensioner	165 x 110 x 70 mm
Kabeldimension, Modbus	MPFK6S eller tilsvarende
Trykslanger	4 x ø 6,2
Kapsling..IP54, 169 x 139 x 71 mm,	ABS HI 100
Vægt	320 g

DRIFTSINDIKERINGER

OJ Air2 Fan IO er forsynet med én grøn og én rød LED for indikeringer af driftstatus.

LED	ON	BLINK
GRØN LED	Power ON	Modbus OK
RØD LED	Ingen Modbus-kommunikation	IO-alarm

MODBUS

Modbus-adresser

OJ Air2 Fan IO kan opsættes til 4 forskellige Modbus-adresser: 0x50 (80), 0x51 (81), 0x54 (84) og 0x55 (85) og kommunikationsprotokollen: 38,4 kbaud, 1 start-, 8 data-, 1 stopbit og ingen paritet (se fig. 10).

FEJLFINDING

Symptom	Årsag	Handling
Intet lys i grøn LED	Manglende forsyningsspænding	Kontrollér forsyningsspænding
		Kontrollér elektriske forbindelser
	Defekt OJ Air2 Fan IO	Udskift OJ Air2 Fan IO
Rød LED lyser	Afbrudt/kortsluttet Modbus	Kontrollér elektriske forbindelser på hele længden af Modbus
	Forkert adresse	Indstil korrekt Modbus-adresse på adresse-vælger i OJ Air2 Fan IO
	Forkert kommunikationshastighed	Indstil kommunikation: 38,4 Kbaud, 1 startbit, 8 databit, 1 stopbit, ingen paritet
	Defekt OJ Air2 Fan IO	Udskift OJ Air2 Fan IO
Negativ udlæst måleværdi	Slanger forbyttet	Ombyt tilslutningslanger på plus- (+) og minus- (-) tilslutningsstude
	Defekt OJ Air2 Fan IO	Udskift OJ Air2 Fan IO
Måleafvigelse	OJ Air2 Fan IO er placeret i temperatur uden for angivet temperaturområde	Tilpas omgivelsestemperatur til det i denne instruktion angivne område
	Manglende eller reduceret forbindelse gennem måletrykslanger	Kontrollér måletrykslanger for rigtig montage
	Manglende tryk på målepunkter	Start ventilatoren
	Defekt OJ Air2 Fan IO	Udskift OJ Air2 Fan IO
Nulpunktsafvigelse	Manglende nul-kalibrering	Gør OJ Air2 Fan IO trykløs - evt. ved at fjerne begge trykslanger - og udfør nul-kalibrering
	Defekt OJ Air2 Fan IO	Udskift OJ Air2 Fan IO
Ingen værdi på følerindgange	Afbrudt følerkreds	Kontrollér elektriske forbindelser
	Kortsluttet følerkreds	Kontrollér elektriske forbindelser
	Forkert følertype	Udskift føler med følertype PT1000
	Defekt OJ Air2 Fan IO	Udskift OJ Air2 Fan IO
Følerindgange viser forkert værdi	Forkert følertype	Udskift føler med følertype PT1000
	Defekt OJ Air2 Fan IO	Udskift OJ Air2 Fan IO
Ingen spænding på 0-10 V DC-udgangen	Polarisering vendt forkert	Ombyt polarisering
	Manglende signal fra controller	Frigiv 0-10 V DC signal fra controlleren
	Afbrudt signalkreds	Kontrollér elektriske forbindelser
	Defekt OJ Air2 Fan IO	Udskift OJ Air2 Fan IO
Intet signal på digital udgang	Manglende signal fra controller	Frigiv signal fra controlleren
	Kortsluttet signalkreds	Kontrollér elektriske forbindelser
	Afbrudt signalkreds	Kontrollér elektriske forbindelser
	Defekt OJ Air2 Fan IO	Udskift OJ Air2 Fan IO
Intet signal på digital indgang	Afbrudt signalkreds	Kontrollér elektriske forbindelser
	Defekt OJ Air2 Fan IO	Udskift OJ Air2 Fan IO
Konstant signal på digital indgang	Kortsluttet signalkreds	Kontrollér elektriske forbindelser
	Defekt OJ Air2 Fan IO	Udskift OJ Air2 Fan IO
Spjældmotor kører ikke	Forkert spændingsområde på spjældmotor	Kontrollér, at mærkespændingen på de tilsluttede spjældmotorer er 24 V DC
	Manglende signal fra controller	Frigiv signal fra controlleren
	Kortsluttet signalkreds	Kontrollér elektriske forbindelser
	Afbrudt signalkreds	Kontrollér elektriske forbindelser
	Defekt OJ Air2 Fan IO	Udskift OJ Air2 Fan IO

Modbus-protokol

Coil Stat Bits: Ikke supporteret
Input Stat Bits: Ikke supporteret

Supporterede Modbus-kommandoer

(se fig. 11 Holding Registers).
(se fig. 12 Input Registers).

SERVICE OG VEDLIGEHOLD

Ingen særlig vedligehold kræves.
Kontakt venligst leverandøren i tilfælde af problemer.

MILJØ OG BORTSKAFFELSE

Hjælp med at beskytte miljøet ved at bortskaffe emballage og brugte produkter på en miljørigtig måde.

Bortskaffelse af produktet



Produkter med dette mærke må ikke bortskaffes som almindeligt husholdningsaffald, men skal indsamles særskilt i henhold til de gældende lokale regler.

OJ Electronics A/S

Stenager 13B • DK-6400 Sønderborg
Tel. +45 73 12 13 14 • Fax +45 73 12 13 13
oj@ojelectronics.com • www.ojelectronics.com

CE-MÆRKNING

OJ Electronics A/S erklærer under ansvar, at dette produkt opfylder Rådets Direktiv 92/31 og efterfølgende ændringer om elektromagnetisk kompatibilitet samt Rådets Direktiv 73/23 og efterfølgende ændringer om elektrisk materiel bestemt til anvendelse inden for visse spændingsgrænser.

Benyttede standarder

EMC-emission EN 61000-6-3:2001
EMC-immunitet EN 61000-6-2:2001

English

FIGURES

The following figures can be found at the back of the manual:
Fig. 1: Overview OJ Air2 Fan IO, electrical connections and pressure tubes
Fig. 2: Configuration example (stand-alone OJ Air2 Fan IO)
Fig. 3: Diagram showing dimensions
Fig. 4: Pressure tubes, connection
Fig. 5: Placing of pressure tube in air duct
Fig. 6: Electrical connections
Fig. 7: Connection of 2-wire damper motor
Fig. 8: Connection of 3-wire damper motor
Fig. 9: Complete configuration (example)
Fig. 10: Modbus addressing
Fig. 11: Modbus holding registers (output data)
Fig. 12: Modbus input registers (input data)

GENERAL

The OJ Air2 Fan IO is an input and output module with RS-485-RTU Modbus communication. It is particularly suitable for installation in a ventilation unit near the fan. The OJ Air2 Fan IO has 2 pressure transmitters for monitoring, e.g. fan operation and filters, inputs and outputs for detecting and transferring alarm and control signals. The OJ Air2 Fan IO works with standard signals, such as a 0-10 V DC modulated control signal, and contains standard components, such as PT1000 sensors and 24 V DC for actuators and damper motors.
The OJ Air2 Fan IO must be positioned so that the distances to the active transmitters are as short as possible, and each connection between master, PLC or any other control unit is by signals through an RS-485-RTU Modbus communication network only.
The unit is built into a plastic housing with IP54 enclosure rating for ease of installation and

servicing. The housing can be opened and closed using only one hand thanks to a practical snap fastening arrangement – a unique product from OJ Electronics.

PRODUCT PROGRAMME

Type	Product
OJ Fan IO	Fan module, input/output, Modbus, IP54

FUNCTION

The OJ Air2 Fan IO is particularly intended to replace conventional, long electrical cable connections, saving materials and installation time. The OJ Air2 Fan IO collects all the signals - both mechanical and electrical - associated with an air handing unit and converts the measured values into data transmissions. Using a standard communication protocol (RS-485 Modbus RTU), the signals are sent to the controller for the ventilation unit and the alarms.

Typical signals between the controller or the BMS and the unit include: inlet temperature, exhaust temperature, filter monitoring, differential pressure and flow monitoring at the inlet fan, damper motor for inlet air, damper motor for exhaust air, 0-10 V DC rpm signal at the frequency converter for the inlet fan, alarm signal from the frequency converter and operating signal for the frequency converter of the fan.

The OJ Air2 Fan IO collects all these electrical and mechanical signals and transmits them over the RS-485 Modbus RTU to the master or the BMS.

ENCLOSURE RATING

To comply with enclosure rating IP54, tubes must be attached to all tube connectors and rubber membranes used for the cable entries or they must be sealed with screwed blind plugs offering at least IP54 ingress protection. The housing can be easily opened and closed using just one hand with the practical snap fasteners.

INSTALLATION

The OJ Air2 Fan IO is attached with 3 screws to any even surface at any inclination or orientation, with no detrimental effect on its accuracy. To meet enclosure rating IP 54, OJ Air2 Fan IO must be mounted with the tube connectors pointing downwards (see fig. 3).

OJ Air2 Fan IO is equipped with four connectors to which soft plastic tubes can be attached for measuring differential or over/under pressures. It is also equipped with five cable glands with rubber membranes.

The housing has a rubber membrane on the lid and on the bottom edge of the housing to allow the Modbus cable (flat cable; cable type MPFK6S or similar) to be fed through the lid into the housing. With the lid closed, the rubber membrane seals tightly around the Modbus cable to provide IP54 enclosure rating.

The OJ Air2 Fan IO's IP54 enclosure rating also enables it to be used for temperature-compensated pressure transmitters when mounted inside the ventilation unit housing. The OJ Air2 Fan IO is designed to work within a temperature range of -20/+40 °C, and for short periods between -30/+50 °C.

Modbus connection

The Modbus is connected by RJ12 connectors to the OJ Air2 Fan IO. The OJ Air2 Fan IO is fitted with spring terminals for connecting to the Modbus, terminals 1 and 2 (for Modbus connection see Fig. 6). In addition, the OJ Air2 Fan IO has 3 RJ12 connectors for the Modbus. The connectors are designated "A", "B" and "C".

Connector "A" is for connecting Modbus signals from the OJ Air2 master or other control devices.

Connector "B" is for connecting OJ Air2 frequency converters.

Connector "C" is used for connecting other Modbus devices in the unit.

Power supply

The 24 V DC power supply to the OJ Air2 Fan IO is provided through the Modbus cable, which is connected to an RJ12-Modbus connector or to spring terminals.

The electrical connections are shown in Fig. 6.

Pressure tubes

The 2 pressure transducers, designated P1 and P2, are both connected to the + tube connector (over-pressure/highest pressure side) and to the ÷ tube connector (underpressure/lowest pressure side (see Fig. 4).

The pressure tubes must be kept as short as possible and fastened in place so as to avoid them vibrating. It is best to measure pressures where there is least likelihood of turbulent flow, which is in the middle of the ventilation duct and at a minimum distance of twice the duct diameter from bends and six diameters away from branches (see Fig. 5).

The pressure transmitters also work when only one tube is connected to the tube connectors (+ or -), but to take enclosure rating into account tubes must be present to all tube connectors not pointing downwards.

If there is the risk of condensate forming in the connection tubes, the OJ Air Fan IO must be mounted in such a way that the condensed liquid cannot flow back into the pressure transducers.

The measurement range is 0-2500 Pa.

The pressure tube connections are shown in Fig. 4.

Sensor inputs

The OJ Air2 Fan IO is fitted with 2 sensor inputs for PT1000 sensors (1000 Ω @ 0 °C). Sensor 1 is connected to the "Temp. 1" input on terminals 10 and 11. Sensor 2 is connected to the "Temp. 2" input on terminals 11 and 12.

The sensor measurement range is -30 °C to +60 °C. The electrical connections are shown in Fig. 6.

Digital input

The OJ Air2 Fan IO has a potential-free digital input available for an alarm from the frequency converter. The potential-free signal, e.g. from the frequency converter, is connected to the "Alarm ON" input on terminals 8 and 9.

Digital outputs

The OJ Air2 Fan IO has a potential-free digital relay output, e.g. for starting/stopping the frequency converter. The "Operating relay" output is connected to terminals 4 and 5.

The OJ Air2 Fan IO is fitted with 2 digital 24 V DC power outputs for 2 on/off damper motors. The outputs are supplied with power from the OJ Air2 Fan IO. The maximum permitted loads are 600 mA continuous or 1200 mA for 4 minutes. A 2-wire on/off damper motor with spring return (see Fig. 7) or a 3-wire on/off damper motor (see Fig. 8) can be connected. Damper motors must be suitable for 24 V DC operation. Damper motors with three point control may only be used with a transfer relay. Modulating (0-100 %) damper motors cannot be connected to the "Damper" outputs.

Analog outputs

The OJ Air2 Fan IO is fitted with a 0-10 V DC analog output for controlling the speed of the frequency converter, if required. The 0-10 V DC control signal is connected to the "0-10 V OUT" output on terminals 6 and 7. The electrical connections are shown in Fig. 6.

TECHNICAL DATA

Power supply24 V DC ±5 V DC from Modbus
Electrical connections max. 1.5 mm ² , spring terminals
Modbus connection3 x RJ12 6/6 "Top Entry" connectors
Modbus protocol38.4 kBaud, 1 start bit, 8 data bits, 1 stop bit.
Measuring ranges, pressure0/2500 Pa
Digital input for alarm from FC 1 x potential-free
Sensor inputs 2 x PT1000
Pressure inputs2 x 0-2500 Pa
Digital outputs 2 x 24 V DC power outputs
Digital relay output 1 x pot.-free relay, max. 2 A/30 V DC
Analog output for FC control 1 x 0-10 V DC
Ambient temperature -20/+40 °C, operating (short-term -30/+50 °C)
Ambient temperature, storage -50/+70 °C
Air humidity, non-condensing 10-95 % RH
Max. altitude above sea level 1300 m
Pressure transducer accuracy	...@ -20/+40 °C ±10 Pa
Pressure transducer linearity @ -20/+40 °C < ±1 % of full scale transducer reading
Pressure transducer, max. pressure 20 kPa
Power consumption	... max. 4 VA (-20/+5 °C) 2.5 VA (+5/+40 °C)
Dimensions 165 x 110 x 70 mm
Cable dimensions, Modbus	.. MPFK6S or similar
Pressure tubes4 x Ø6.2
Enclosure rating	..IP54, 169 x 139 x 71 mm, ABS
HI	100
Weight 320 g

OPERATING INDICATORS

The OJ Air2 Fan IO has a green and a red LED to indicate the operating state.

LED	ON	FLASHING
GREEN LED	Mains ON	Modbus OK
RED LED	No Modbus communication	IO alarm

MODBUS

Modbus addresses

The OJ Air2 Fan IO can be configured for 4 different Modbus addresses: 0x50 (80), 0x51 (81), 0x54 (84) and 0x55 (85) and for communication protocol: 38.4 kBaud, 1 start bit, 8 data bits, 1 stop bit and no parity (see Fig. 10).

Modbus protocol

Coil stat bits: Not supported
Input stat bits: Not supported

Supported Modbus commands

(See Fig. 11 Holding registers.)
(See Fig. 12 Input registers.)


SERVICE AND MAINTENANCE

No special maintenance is required. In the event of problems please contact your supplier.

ENVIRONMENTALLY COMPATIBLE DISPOSAL

Help to protect the environment by disposing of the packaging and redundant products in an environmentally compatible manner.

Disposal of redundant products

 Products with this mark may not be disposed of with ordinary household waste but must be taken to a special collection point in accordance with the locally applicable regulations.

OJ Electronics A/S

Stenager 13B • DK-6400 Sønderborg
Tel. +45 73 12 13 14 • Fax +45 73 12 13 13
oj@ojelectronics.com • www.ojelectronics.com

CE MARK

OJ Electronics A/S hereby declares that this product complies with EU Directive 92/31/EEC and subsequent amendments on electromagnetic compatibility and EU Directive 73/23/EEC and subsequent amendments on electrical equipment designed for use within certain voltage limits.

Applicable standards

EMC Emission EN 61000-6-3:2001
EMC Immunity EN 61000-6-2:2001

TROUBLESHOOTING

Symptom	Cause	Action
Green LED not illuminated	Power supply failure	Check power supply.
		Check electrical connections.
	Check connectors.	
	The OJ Air2 Fan IO is defective	Replace the OJ Air2 Fan IO.
Red LED illuminated	Modbus connection broken/short-circuited	Check all electrical connections on the whole length of the Modbus.
	Incorrect address	Set the correct Modbus address on the address selector in the OJ Air2 Fan IO.
	Incorrect communication speed	Set communication protocol: 38.4 kBaud, 1 start bit, 8 data bits, 1 stop bit, no parity.
	The OJ Air2 Fan IO is defective	Replace the OJ Air2 Fan IO.
Negative measured value displayed	Tubes switched over	Switch over the connection tubes on the plus (+) and minus (-) tube connectors.
	The OJ Air2 Fan IO is defective	Replace the OJ Air2 Fan IO.
Deviations in the measured values	The ambient temperature of the OJ Air2 Fan IO is outside the specified limits	Bring the ambient temperature within the limits specified in these instructions.
	No or reduced connection through the pressure measuring tubes	Check that the pressure measuring tubes are correctly installed.
	No pressure at the measurement points	Switch on fan.
	The OJ Air2 Fan IO is defective	Replace the OJ Air2 Fan IO.
Deviation of zero point	No zero calibration	Render OJ Air2 Fan IO pressureless – if necessary remove both pressure tubes – and carry out a zero calibration.
	The OJ Air2 Fan IO is defective	Replace the OJ Air2 Fan IO.
No value at the sensor inputs	Sensor circuit broken	Check electrical connections.
	Sensor circuit short-circuited	Check electrical connections.
	Incorrect sensor type	Replace sensor with one of type PT1000.
	The OJ Air2 Fan IO is defective	Replace the OJ Air2 Fan IO.
Sensor inputs show incorrect value	Incorrect sensor type	Replace sensor with one of type PT1000.
	The OJ Air2 Fan IO is defective	Replace the OJ Air2 Fan IO.
No voltage at 0-10 V DC output	Incorrect polarisation	Ensure correct polarisation.
	No signal from controller	Enable 0-10 V DC signal from controller.
	Signal circuit broken	Check electrical connections.
	The OJ Air2 Fan IO is defective	Replace the OJ Air2 Fan IO.
No signal at digital output	No signal from controller	Enable signal from controller.
	Signal circuit short-circuited	Check electrical connections.
	Signal circuit broken	Check electrical connections.
	The OJ Air2 Fan IO is defective	Replace the OJ Air2 Fan IO.
No signal at digital input	Signal circuit broken	Check electrical connections.
	The OJ Air2 Fan IO is defective	Replace the OJ Air2 Fan IO.
Constant signal at digital input	Signal circuit broken	Check electrical connections.
	The OJ Air2 Fan IO is defective	Replace the OJ Air2 Fan IO.
Damper motor does not work	Incorrect voltage range at the damper motor	Check whether the rated voltage of the connected damper motor is 24 V DC.
	No signal from controller	Enable signal from controller.
	Signal circuit short-circuited	Check electrical connections.
	Signal circuit broken	Check electrical connections.
	The OJ Air2 Fan IO is defective	Replace the OJ Air2 Fan IO.

Deutsch

ABBILDUNGEN

Folgende Abbildungen finden sich ganz hinten in der Anweisung:

- Abb. 1: Übersicht OJ Air2 Fan IO, elektrische Anschlüsse und Druckschläuche
Abb. 2: Konfigurationsbeispiel (OJ Air2 Fan IO im Inselbetrieb)
Abb. 3: Maßskizze
Abb. 4: Druckschläuche, Anschluss
Abb. 5: Platzierung der Druckschläuche im Kanal
Abb. 6: Elektrische Anschlüsse
Abb. 7: Anschluss eines 2-Leiter-Klappenmotors
Abb. 8: Anschluss eines 3-Leiter-Klappenmotors
Abb. 9: Komplette Konfiguration (Beispiel)
Abb. 10: Modbus-Adressierung
Abb. 11: Modbus Holding Registers (Ausgangsdaten)
Abb. 12: Modbus Input Registers (Eingangsdaten)

ALLGEMEINES

OJ Air2 Fan IO ist ein Ein- und Ausgangsmodul mit RS-485-RTU-Modbus-Kommunikation. Es eignet sich besonders für den Einbau in ein Lüfteraggregat in Nähe des Lüfters. OJ Air2 Fan IO ist mit 2 Druckmessumformern zur Überwachung, z. B. des Lüfterbetriebs und der Filter sowie der Ein- und Ausgänge, und zur Erfassung und Weitergabe von Alarm- und Steuersignalen ausgestattet. OJ Air2 Fan IO arbeitet mit Standardsignalen, wie ein 0-10 V DC modulierendes Steuersignal, und enthält Standardkomponenten, wie PT1000-Fühler und 24 V DC für Stellglieder und Klappenmotoren. OJ Air2 Fan IO ist so zu platzieren, dass die Abstände zu den aktuellen Signalgebern so kurz wie möglich sind, und die einzige Verbindung zwischen Master, SPS oder einer anderen Regeleinheit nur mit einer RS-485-RTU-Modbus-Kommunikation wahrgenommen wird. Die Einheit ist in einem montage- und servicefreundlichen Kunststoffgehäuse mit Schutzart IP54 eingebaut. Das Gehäuse lässt sich mit dem praktischen, einhändig bedienbaren Schnappverschluss öffnen und schließen – ein einzigartiges Produkt von OJ Electronics.

PRODUKTPROGRAMM

Typ	Produkt
OJ Fan IO	Lüftermodul, Eingang/Ausgang, Modbus, IP54

FUNKTION

OJ Air2 Fan IO ersetzt insbesondere herkömmliche, lange elektrische Kabelverbindungen und spart damit Material und Installationszeit. OJ Air2 Fan IO sammelt alle mit einem Lüfteraggregat verbundenen Signale – sowohl elektrische als auch mechanische – und konvertiert die Messwerte zur Datenübermittlung. Über ein Standard-Kommunikationsprotokoll (RS-485 Modbus RTU) werden die Signale an den die Lüftungsanlage steuernden und die Alarme behandelnden Regler gesandt.

Zu den typisch zwischen dem Regler oder dem BMS-System und dem Aggregat zu sendenden Signalen zählen: Zulufttemperatur, Ablufttemperatur, Filterüberwachung, Differenzdruck und Strömungswächter am Zuluftgebläse, Klappenmotor für Zuluft, Klappenmotor für Abluft, 0-10 V DC Drehzahlsignal am Frequenzumrichter für das Zuluftgebläse, Alarmsignal vom Frequenzumrichter und Betriebssignal für die Frequenzumrichter des Lüfters.

OJ Air2 Fan IO sammelt alle diese elektrischen und mechanischen Signale und überträgt diese über RS-485 Modbus RTU an den Master oder das BMS-System.

SCHUTZART

Zur Einhaltung von Schutzart IP54 müssen an allen Schlauchstutzen Schläuche montiert sein, und sind Gummimembranen für Kabeldurchführungen zu benutzen oder ist mit Blindverschraubungen, mindestens Schutzart IP54, abzublenden.

Das Gehäuse lässt sich leicht mit den praktischen, einhändig bedienbaren Schnappverschlüssen öffnen und schließen.

INSTALLATION

OJ Air2 Fan IO ist mit 3 Schrauben auf einer ebenen Fläche in beliebiger Lage zu montieren; die Genauigkeit wird dabei nicht beeinträchtigt. Um die Schutzklasse IP 54 einzuhalten, ist OJ Air2 Fan IO mit den Stutzen nach unten zu montieren (siehe Abb. 3).

OJ Air2 Fan IO hat 4 Stutzen zum Anschluss weicher Kunststoffschläuche zur Messung von Differenz- oder Über-/Unterdruck, und ist mit 5 Gummimembranen zur Durchführung elektrischer Kabel ausgestattet.

Das Gehäuse ist sowohl auf dem Deckel als auch auf der Gehäuseunterkante mit einer Gummimembrane versehen, sodass Modbus-Kabel (Flachkabel; Kabeltyp MPPK6S oder entsprechend) durch den Deckel ins Gehäuse geführt werden können. Bei geschlossenem Deckel schließt die Gummimembrane so dicht um das Modbus-Kabel, dass Schutzart IP54 eingehalten wird.

OJ Air2 Fan IO ist dank Schutzart IP54 sowie den temperaturkompensierten Druckmessumformern für eine Montage innerhalb des Lüfteraggregatgehäuses ausgelegt. OJ Air2 Fan IO funktioniert innerhalb eines Temperaturbereichs -20/+40 °C, kurzzeitig ist der Betrieb bei -30/+50 °C möglich.

Modbus-Anschluss

Der Modbus wird mit RJ12-Steckverbindungen an OJ Air2 Fan IO angeschlossen. OJ Air2 Fan IO ist mit Federklemmen zum Anschluss des Modbus ausgestattet, Klemme 1 und 2 (Modbus-Anschluss siehe Abb. 6). Darüber hinaus verfügt OJ Air2 Fan IO über 3 RJ12-Steckverbindungen für den Modbus. Die Steckdosen tragen die Bezeichnung „A“, „B“ und „C“. Steckdose „A“ ist zum Anschluss des Modbus-Signals vom OJ Air2 Master oder anderer Regelausrüstung. Steckdose „B“ ist zum Anschluss von OJ Air2 Frequenzumrichtern. Steckdose „C“ dient zur weiteren Verschleifung mit anderer Modbus-Ausrüstung im Aggregat.

Spannungsversorgung

Die 24VDC-Spannungsversorgung von OJ Air2 Fan IO erfolgt über das Modbus-Kabel, das an eine RJ12-Modbus-Steckdose oder an Federklemmen anzuschließen ist. Die elektrischen Anschlüsse sind Abb. 6 zu entnehmen.

Druckschläuche

Die 2 Druckmessumformer, gekennzeichnet P1 und P2, sind überdruckseitig/dem höchsten Druck am +-Stutzen und unterdruckseitig/dem niedrigsten Druck am +-Stutzen anzuschließen (siehe Abb. 4).

Druckschläuche sind so kurz wie möglich zu halten und so zu befestigen, dass Schwingungen vermieden werden. Mit Rücksicht auf eine optimale Druckmessung ist die Messung dort vorzunehmen, wo die geringste Gefahr turbulenter Strömung vorhanden ist, das heißt mitten im Lüftungskanal und mit einem Abstand von mindestens dem zweifachen Kanaldurchmesser von Biegungen und dem sechsfachen von Abzweigen (siehe Abb. 5).

Die Druckmessumformer wirken auch, wenn nur ein Schlauch auf den Stutzen (+ oder -) montiert ist, aber mit Rücksicht auf die Schutzart sind auf allen nicht nach unten gerichteten Schlauch-

stutzen Schläuche vorzusehen.

Besteht die Gefahr von Kondenswasserbildung in den Anschlusschläuchen, ist OJ Air Fan IO so anzubringen, dass die kondensierende Flüssigkeit nicht in die Druckmessumformer zurückfließen kann.

Der Messbereich beträgt 0-2500 Pa.

Der Anschluss der Druckschläuche ist Abb. 4 zu entnehmen.

Fühlereingänge

OJ Air2 Fan IO ist mit 2 Fühlereingängen für PT1000-Fühler (1000 Ω @ 0 °C) ausgestattet. Fühler 1 ist am „Temp. 1“-Eingang an den Klemmen 10 und 11 anzuschließen. Fühler 2 ist am „Temp. 2“-Eingang an den Klemmen 11 und 12 anzuschließen.

Der Messbereich der Fühler beträgt -30 °C bis +60 °C. Die elektrischen Anschlüsse sind Abb. 6 zu entnehmen.

Digitaleingang

OJ Air2 Fan IO ist mit einem potentialfreien Digitaleingang für evtl. Alarm vom Frequenzumrichter ausgestattet. Das potentialfreie Signal, z. B. vom Frequenzumrichter, ist am „Alarm EIN“-Eingang an den Klemmen 8 und 9 anzuschließen.

Digitale Ausgänge

OJ Air2 Fan IO ist mit einem potentialfreien digitalen Relaisausgang, z. B. für Start/Stop des Frequenzumrichters, ausgestattet. Der „Betriebsrelais“-Ausgang ist an den Klemmen 4 und 5 anzuschließen.

OJ Air2 Fan IO ist mit 2 digitalen 24VDC-Spannungsausgängen für 2 Ein/Aus-Klappenmotoren ausgestattet. Die Ausgänge werden von OJ Air2 Fan IO mit Spannung versorgt und können mit max. 600 mA dauernd oder 1200 mA max. 4 Minuten lang belastet werden. Angeschlossen werden können ein 2-Leiter-Ein/Aus-Klappenmotor mit Federrückführung (siehe Abb. 7) oder ein 3-Leiter-Ein/Aus-Klappenmotor (siehe Abb. 8). Klappenmotoren müssen für 24 VDC-Betrieb vorgesehen sein.

Klappenmotoren mit Dreipunktsteuerung dürfen nur über ein Übertragungsrelais benutzt werden. Modulierende (0-100 %) Klappenmotoren können nicht an die „Dämpfer“-Ausgänge angeschlossen werden.

Analoge Ausgänge

OJ Air2 Fan IO ist mit einem 0-10 V DC analogen Ausgang für eine evtl. Drehzahlregelung des Frequenzumrichters ausgestattet. Das 0-10VDC-Steuersignal ist am „0-10 V AUS“-Ausgang an den Klemmen 6 und 7 anzuschließen. Die elektrischen Anschlüsse sind Abb. 6 zu entnehmen.

TECHNISCHE DATEN

Spannungsversorgung	24 V DC \pm 5 V DC über Modbus
Elektrische Anschlüsse.....	max. 1,5 mm ² , Federklemmen
Modbus-Anschluss	3 St. RJ12 6/6 „Top Entry“-Steckverbindungen
Modbus-Protokoll.....	38,4 kBaud, 1 Startbit, 8 Datenbits, 1 Stopbit.
Messbereiche, Druck.....	0/2500 Pa
Digitaleingang für Alarm von FU.....	1 St. potentialfrei
Fühlereingänge	2 St. PT1000
Druckeingänge	2 St. 0-2500 Pa
Digitalausgang	2 St. 24 V DC
Spannungsausgang	
Digitale Relaisausgang...	1 St. pot.freies Relais, max. 2 A/30 V DC
Analoger Ausgang zur Steuerung des FU	1 St. 0-10 V DC
Umgebungstemperatur	-20/+40 °C, Betrieb (kurzzeitig -30/+50 °C)
Umgebungstemperatur, Aufbewahrung	-50/+70 °C

FEHLERSUCHE

Symptom	Ursache	Aktion
Grüne LED leuchtet nicht	Fehlende Spannungsversorgung	Spannungsversorgung kontrollieren. Elektrische Anschlüsse kontrollieren. Steckverbindungen kontrollieren.
	OJ Air2 Fan IO defekt	OJ Air2 Fan IO austauschen.
Rote LED leuchtet	Modbus unterbrochen/kurzgeschlossen	Elektrische Anschlüsse auf der gesamten Modbusstrecke kontrollieren.
	Falsche Adresse	Korrekte Modbus-Adresse am Adressen-Wähler im OJ Air2 Fan IO einstellen.
	Falsche Kommunikationsgeschwindigkeit	Kommunikation einstellen: 38,4 kBaud, 1 Startbit, 8 Datenbits, 1 Stoppbit, keine Parität.
	OJ Air2 Fan IO defekt	OJ Air2 Fan IO austauschen.
Abgelesener Messwert negativ	Schläuche vertauscht	Anschlusschläuche auf den Plus- (+) und Minus- (-) Anschlussstutzen vertauschen.
	OJ Air2 Fan IO defekt	OJ Air2 Fan IO austauschen.
Messabweichung	Die Umgebungstemperatur des OJ Air2 Fan IO liegt außerhalb des angegebenen Temperaturbereichs.	Umgebungstemperatur an den in dieser Anleitung angegebenen Bereich anpassen.
	Fehlende oder reduzierte Verbindung über die Druckmessschläuche	Druckmessschläuche auf korrekte Montage kontrollieren.
	Fehlender Druck an den Messpunkten	Lüfter einschalten.
	OJ Air2 Fan IO defekt	OJ Air2 Fan IO austauschen.
Nullpunktabweichung	Fehlende Null-Kalibrierung	OJ Air2 Fan IO drucklos machen – evtl. beide Druckschläuche entfernen – und Null-Kalibrierung vornehmen.
	OJ Air2 Fan IO defekt	OJ Air2 Fan IO austauschen.
Kein Wert an den Fühlereingängen	Fühlerkreis unterbrochen	Elektrische Anschlüsse kontrollieren.
	Fühlerkreis kurzgeschlossen	Elektrische Anschlüsse kontrollieren.
	Falscher Fühlertyp	Fühler mit Fühlertyp PT1000 austauschen.
	OJ Air2 Fan IO defekt	OJ Air2 Fan IO austauschen.
Fühlereingänge zeigen falschen Wert	Falscher Fühlertyp	Fühler mit Fühlertyp PT1000 austauschen.
	OJ Air2 Fan IO defekt	OJ Air2 Fan IO austauschen.
Keine Spannung am 0-10VDC-Ausgang	Falsche Polarisierung	Polarisierung wenden.
	Fehlendes Signal vom Regler	0-10VDC-Signal vom Regler freigeben.
	Signalkreis unterbrochen	Elektrische Anschlüsse kontrollieren.
	OJ Air2 Fan IO defekt	OJ Air2 Fan IO austauschen.
Kein Signal am digitalen Ausgang	Fehlendes Signal vom Regler	Signal vom Regler freigeben.
	Signalkreis kurzgeschlossen	Elektrische Anschlüsse kontrollieren.
	Signalkreis unterbrochen	Elektrische Anschlüsse kontrollieren.
	OJ Air2 Fan IO defekt	OJ Air2 Fan IO austauschen.
Kein Signal am digitalen Eingang	Signalkreis unterbrochen	Elektrische Anschlüsse kontrollieren.
	OJ Air2 Fan IO defekt	OJ Air2 Fan IO austauschen.
Konstantes Signal am digitalen Eingang	Signalkreis kurzgeschlossen	Elektrische Anschlüsse kontrollieren.
	OJ Air2 Fan IO defekt	OJ Air2 Fan IO austauschen.
Klappenmotor wirkt nicht	Falscher Spannungsbereich am Klappenmotor	Kontrollieren, ob die Nennspannung des angeschlossenen Klappenmotors 24 V DC ist.
	Fehlendes Signal vom Regler	Signal vom Regler freigeben.
	Signalkreis kurzgeschlossen	Elektrische Anschlüsse kontrollieren.
	Signalkreis unterbrochen	Elektrische Anschlüsse kontrollieren.
	OJ Air2 Fan IO defekt	OJ Air2 Fan IO austauschen.

Français

Luftfeuchtigkeit,
nicht kondensierend 10-95 % RF
Max. Höhe über dem Meeresspiegel 1300 m
Druckmessumformer-
Genauigkeit @ -20/+40 °C ±10 Pa
Druckmessumformer-
Linearität @ -20/+40 °C
< ±1 % des vollen Skalenausschlags
des Messumformers

Druckmessumformer,
maximaler Druck 20 kPa
Eigenverbrauch max. 4 VA (-20/+5 °C)
2,5 VA (+5/+40 °C)

Abmessungen 165 x 110 x 70 mm
Kabelabmessungen, Modbus MPFK6S oder
entsprechend

Druckschläuche 4 x Ø6,2
Schutzart IP54, 169 x 139 x 71 mm,
ABS HI 100

Gewicht 320 g

BETRIEBSANZEIGEN

OJ Air2 Fan IO ist mit einer grünen und einer roten LED zur Anzeige des Betriebszustands ausgerüstet.

LED	EIN	BLINKEND
GRÜNE LED	Netz EIN	Modbus OK
ROTE LED	Keine Modbus-Kommunikation	IO-Alarm

MODBUS

Modbus-Adressen

OJ Air2 Fan IO kann für 4 unterschiedliche Modbus-Adressen konfiguriert werden: 0x50 (80), 0x51 (81), 0x54 (84) und 0x55 (85) und für Kommunikationsprotokoll: 38,4 kBaud, 1 Start-, 8 Daten-, 1 Stopbit und keine Parität (siehe Abb. 10).

Modbus-Protokoll

Coil Stat Bits: Nicht unterstützt
Inputs Stat Bits: Nicht unterstützt

Unterstützte Modbus-Kommandos

(Siehe Abb. 11 Holding Registers.)
(Siehe Abb. 12 Inputs Registers.)

SERVICE UND WARTUNG

Keine spezielle Instandhaltung erforderlich.
Bei Problemen bitte mit dem Zulieferer Kontakt aufnehmen.

UMWELT UND ENTSORGUNG

Helfen Sie mit, die Umwelt zu schützen durch umweltgerechte Entsorgung der Verpackung und gebrauchten Produkten.

Entsorgung des gebrauchten Produkts



Produkte mit dieser Kennzeichnung dürfen nicht als normaler Hausmüll entsorgt werden, sondern sind gemäß den geltenden lokalen Vorschriften gesondert einzusammeln.

OJ Electronics A/S
Stenager 13B • DK-6400 Sønderborg
Tel. +45 73 12 13 14 • Fax +45 73 12 13 13
oj@ojelectronics.com • www.ojelectronics.com

CE-KENNZEICHNUNG

OJ Electronics A/S erklärt in Eigenverantwortung, dass dieses Produkt die EU-Richtlinie 92/31/EWG und spätere Änderungen über elektromagnetische Verträglichkeit sowie die EU-Richtlinie 73/23/EWG und spätere Änderungen über elektrische Betriebsmittel zur Anwendung innerhalb bestimmter Spannungsgrenzen erfüllt.

Angewandte Standards

EMV-Emission EN 61000-6-3:2001
EMV-Immunität EN 61000-6-2:2001

FIGURES

Les figures suivantes se retrouvent au dos du manuel :

- Fig. 1: Aperçu d'un OJ Air2 FAN IO, des raccords électriques et des tubes pression
- Fig. 2: Exemple de configuration (OJ Air2 Fan IO autonome)
- Fig. 3: Diagramme montrant les dimensions
- Fig. 4: Tubes pression, connexion
- Fig. 5: Emplacement tube pression dans conduites d'air
- Fig. 6: Raccordements électriques
- Fig. 7: Raccordement des 2 fils du moteur amortisseur
- Fig. 8: Raccordement des 3 fils du moteur amortisseur
- Fig. 9: Configuration complète (exemple)
- Fig. 10: Adressage Modbus
- Fig. 11: Registres généraux du Modbus (données de sortie)
- Fig. 12: Registres d'entrée du Modbus (données d'entrée)

GÉNÉRAL

Le OJ Air2 Fan IO est un module d'entrée et sortie avec communication Modbus RS-485-RTU. Il est particulièrement approprié pour une installation dans une unité de ventilation près du ventilateur. L'OJ Air2 Fan IO possède 2 transmetteurs de pression pour le monitoring, par ex. l'opération d'un ventilateur et les filtres, les entrées et sorties pour la détection et le transfert de signaux d'alarme et de contrôle. L'OJ Air2 Fan IO fonctionne avec des signaux standards comme un signal de contrôle 0-10 V CC modulé et il comporte des composants standards comme les sondes PT1000 et 24 V CC pour les actionneurs et moteurs d'amortisseur.

L'OJ Air2 Fan IO doit être positionné de façon à ce que les distances vers les transmetteurs actifs soient les plus courtes possible et que chaque connexion entre maître, API ou toute autre unité de contrôle se fasse uniquement par un réseau de communication Modbus RS-485-RTU. L'appareil est construit dans un boîtier en plastique avec une classe d'enceinte IP54 afin de faciliter l'installation et l'entretien. Le boîtier peut s'ouvrir et se fermer en utilisant une seule main grâce à un système pratique de fermeture par pression – un produit unique d'OJ Electronics.

GAMME DE PRODUITS

Type	Produit
OJ Fan IO	Module ventilateur, entrée/sortie, Modbus, IP54

FONCTION

L'OJ Air2 Fan IO sert principalement à remplacer de longues connexions de câbles électriques conventionnelles en économisant ainsi du matériel et du temps d'installation. L'OJ Air2 Fan IO recueille tous les signaux, autant mécaniques qu'électriques, associés à une unité de ventilation et il convertit les valeurs mesurées en données transmises. En utilisant un protocole standard de communication (RS-485 Modbus RTU), les signaux sont transmis au contrôleur de l'unité de ventilation et des alarmes. Les signaux typiques entre le contrôleur ou le GTS et l'unité incluent : Température d'entrée, température de sortie, monitoring de filtre, monitoring de pression différentielle et débit au ventilateur d'entrée, moteur d'amortisseur pour l'air d'entrée, moteur d'amortisseur pour l'air de sortie, signal t.p.m. 0-10 V CC au convertisseur de fréquence pour le ventilateur d'entrée, signal d'alarme du convertisseur de fréquence et signal d'opération pour le convertisseur de fréquence du ventilateur.

L'OJ Air2 Fan IO recueille tous ces signaux électriques et mécaniques et les transmet par le RS-485 Modbus RTU au maître ou au GTS.

CLASSE D'ENCEINTE

Pour être conformes aux exigences de la classe d'enceinte IP54, les tubes doivent être attachés à toutes les connexions de tube, et les membranes de caoutchouc doivent être utilisées pour les entrées de câbles ou scellées avec des bouchons vissés offrant au moins une protection d'entrée IP54.

Le boîtier peut s'ouvrir et se fermer facilement en utilisant une seule main avec le système pratique de fermeture par pression.

INSTALLATION

L'OJ Air2 Fan IO se fixe par 3 vis à toute surface plate dans toute inclinaison ou orientation sans effet déterminant sur sa précision. Pour satisfaire aux exigences de l'IP 54, l'OJ Air2 Fan IO doit être monté avec les raccords pour tube dirigés vers le bas (voir fig. 3). L'OJ Air2 Fan IO est muni de quatre raccords auxquels des tubes en plastique doux peuvent être fixés pour la mesure de pressions différentielles ou les sur/sous pressions. Il est également muni de cinq presse-étoupes avec membranes en caoutchouc pour câbles. Le boîtier possède une membrane de caoutchouc sur le couvercle et sur le bord inférieur pour permettre au câble Modbus (câble plat, câble de type MPFK6S ou similaire) de passer par le couvercle. Avec le couvercle fermé, la membrane de caoutchouc scelle hermétiquement le câble Modbus pour assurer la classe IP54 au boîtier.

La classe IP54 de l'enceinte de l'OJ Air2 Fan IO lui permet aussi d'être utilisé pour des transmetteurs de pression à température compensée quand il est monté dans l'enceinte de l'unité de ventilation. L'OJ Air2 Fan IO est conçu pour travailler à l'intérieur d'une plage de températures de -20/+40 °C et, pour de courtes périodes, de -30/+50 °C.

Connexion Modbus

Le Modbus est raccordé à l'OJ Air2 Fan IO par des connecteurs RJ12. L'OJ Air2 Fan IO est muni de bornes à ressort pour se raccorder au Modbus, bornes 1 et 2 (pour les connexions du Modbus, voir Fig. 6). De plus, l'OJ Air2 Fan IO possède 3 connecteurs RJ12 pour le Modbus. Les connecteurs sont identifiés « A », « B » et « C ».

Le connecteur « A » sert à raccorder les signaux Modbus de l'OJ Air2 maître ou d'autres appareils de contrôle.

Le connecteur « B » sert à raccorder les convertisseurs de fréquence de l'OJ Air2.

Le connecteur « C » est utilisée pour raccorder d'autres appareils Modbus dans l'unité.

Alimentation électrique

L'alimentation 24 V CC de l'OJ Air2 Fan IO est fournie par le câble Modbus qui est raccordé à un connecteur RJ12-Modbus ou aux bornes à ressort.

Les raccordements électriques sont montrés dans la Fig. 6.

Tubes pression

Les 2 transducteurs de pression identifiés P1 et P2 sont raccordés à la connexion + (côté surpression/pression la plus élevée) et à la connexion - (côté sous-pression/pression la plus faible) (voir Fig. 4).

Les tubes de pression doivent être maintenus aussi courts que possible et fixés en place pour éviter qu'ils ne vibrent. Il est préférable de mesurer les pressions où il y a le moins de probabilités qu'il y ait un débit turbulent ce qui se situe au centre de la conduite de ventilation et à une distance minimum des coudes égale à

deux fois le diamètre de la conduite et à six fois le diamètre des embranchements (voir Fig. 5). Les transmetteurs de pression fonctionnent aussi quand seulement un tube est raccordé aux connexions (+ ou -) mais pour tenir compte de la classe de l'enceinte des tubes doivent être présents à toutes les connexions de tube sans pointer vers le bas.

S'il y a un risque de formation de condensat dans les tubes de connexion, l'OJ Air Fan IO doit être monté de manière à ce que le liquide condensé ne puisse pas retourner dans les transducteurs de pression.

La plage de mesure est 0-2500 Pa.

Les connexions des tubes de pression sont montrés dans la Fig. 4.

Entrées de sonde

L'OJ Air2 Fan IO est équipé de 2 entrées de sonde pour des sondes PT1000 (1000Ω @ 0 °C). La sonde 1 est raccordée à l'entrée « Temp. 1 » sur les bornes 10 et 11. La sonde 2 est raccordée à l'entrée « Temp. 2 » sur les bornes 11 et 12.

La plage de mesure de la sonde est -30 °C à +60 °C. Les raccordements électriques sont montrés dans la Fig. 6.

Entrée numérique

L'OJ Air2 Fan IO possède une entrée numérique à contact sec disponible pour une alarme du convertisseur de fréquence. Le signal à contact sec, par ex. du convertisseur de fréquence, est raccordé à l'entrée « Alarme activée » aux bornes 8 et 9.

Sorties numériques

L'OJ Air2 Fan IO possède un relais de sortie à contact sec, par ex. pour le démarrage/arrêt du convertisseur de fréquence. La sortie du « relais d'opération » est raccordée aux bornes 4 et 5.

L'OJ Air2 Fan IO possède 2 sorties numériques 24 V CC pour 2 moteurs d'amortisseur on/off. Les sorties sont alimentées par l'OJ Air2 Fan IO. Les charges maximums admissibles sont 600 mA en continu ou 1200 mA pendant 4 minutes. Un moteur d'amortisseur on/off à 2 fils avec retour par ressort (voir Fig. 7) ou un moteur d'amortisseur on/off à 3 fils (voir Fig. 8) peut être raccordé. Les moteurs d'amortisseur doivent fonctionner à 24 V CC.

Les moteurs d'amortisseur avec un contrôle en trois points doivent être utilisés avec un relais de transfert.

Les moteurs d'amortisseur à modulation (0-100 %) ne peuvent pas être raccordés aux sorties « Amortisseur ».

Sorties analogiques

L'OJ Air2 Fan IO possède une sortie analogique 0-10 V CC pour le contrôle de la vitesse du convertisseur de fréquence si nécessaire. Le signal de contrôle 0-10 V CC est raccordé à la sortie « 0-10 V OUT » sur les bornes 6 et 7. Les raccordements électriques sont montrés dans la Fig. 6.

DONNÉES TECHNIQUES

Alimentation électrique..... 24 V CC ±5 V CC du Modbus
Raccordements électriques..... max. 1.5 mm²,
Bornes à ressort
Connexion Modbus 3 x RJ12 6/6 « Entrée par le haut » connecteurs
Protocole Modbus 38.4 kBd, 1 bit de départ, 8 bits de donnée, 1 bit d'arrêt.
Plages de mesure, pression 0/2500 Pa
Entrée numérique de l'alarme du CF..... 1 x contact sec
Entrées de sonde 2 x PT1000
Entrées de pression..... 2 x 0-2500 Pa
Sorties numériques 2 x 24 V CC sorties de puissance
Sortie relais numérique. 1 x relais à contact sec, max. 2 A/30 V CC

Sortie analogique pour contrôle du CF 1 x 0-10 V CC
Température ambiante... -20/+40 °C, en marche (court terme -30/+50 °C)
Température ambiante, remisage -50/+70 °C
Humidité air, sans condensation 10-95 % RH
Altitude max. au dessus du niveau de la mer 1300 m
Précision du transducteur.... @ -20/+40 °C ±10 Pa
Linéarité du transducteur de pression..... @ -20/+40 °C < ±1 % de lecture pleine échelle du transducteur
Transducteur de pression, pression max. 20 kPa
Consommation de puissance..... max. 4 VA (-20/+5 °C) 2.5 VA (+5/+40 °C)
Dimensions..... 165 x 110 x 70 mm
Dimensions câble, Modbus MPFK6S ou similaire
Tubes pression 4 x Ø6.2
Norme de l'enceinte... IP54, 169 x 139 x 71 mm, ABS HI 100
Poids..... 320 g

INDICATEURS D'OPÉRATION

L'OJ Air2 Fan IO possède une DEL verte et une DEL rouge pour montrer l'état d'opération.

DEL	ON	CLIGNO-TANT
DEL VERTE	Alimentation ON	Modbus OK
DEL ROUGE	Pas de communication Modbus	Alarme entrée/sortie

MODBUS

Adresses Modbus

L'OJ Air2 Fan IO peut être configuré pour 4 adresses Modbus différentes : 0x50 (80), 0x51 (81), 0x54 (84) et 0x55 (85), et pour le protocole de communication : 38.4 kBd, 1 bit de départ, 8 bits de donnée, 1 bit d'arrêt, pas de parité (voir Fig. 10).

Protocole Modbus

Bits d'état de bobine : Non supporté
Bits d'état d'entrée : Non supporté

Commandes Modbus supportées

(Voir Fig. 11 registres généraux).
(Voir Fig. 12 registres d'entrée).

ENTRETIEN ET MAINTENANCE

Aucune maintenance spéciale n'est requise. En cas de problèmes, veuillez communiquer avec votre fournisseur.

MISE AU REBUT FAVORABLE À L'ENVIRONNEMENT

Aidez à protéger l'environnement en rebutant l'emballage et les produits superflus d'une façon favorable à l'environnement.

Mise au rebut des produits superflus



Les produits portant cette marque ne peuvent être mis au rebut avec les déchets domestiques ordinaires, mais doivent être jetés dans un point de collecte spécial en conformité avec la réglementation locale applicable.

OJ Electronics A/S
Stenager 13B • DK-6400 Sønderborg
Tél. : +45 73 12 13 14 • Fax +45 73 12 13 13
oj@ojelectronics.com • www.ojelectronics.com

MARQUE CE

OJ Electronics A/S déclare par la présente que ce produit est conforme aux exigences de la directive européenne 92/31/CEE et ses amendements subséquents au sujet de la compatibilité électromagnétique et à la directive européenne 73/23/CEE et ses amendements subséquents au sujet d'équipements électriques conçus pour être utilisés sous certaines limites de tension.

Normes applicables

Émission CEM EN 61000-6-3:2001
Immunité CEM EN 61000-6-2:2001

DIAGNOSTIC DE PANNES

Symptôme	Cause	Action
DEL verte non allumée	Défaut du bloc d'alimentation	Vérifier bloc d'alimentation. Vérifier les raccords électriques. Vérifier les connecteurs.
	Le OJ Air2 Fan IO est défectueux	Remplacer le OJ Air2 Fan IO.
DEL rouge allumée	Connexion Modbus interrompue/court-circuitée	Vérifier tous les raccords électriques sur toute la longueur du Modbus.
	Adresse erronée	Régler la bonne adresse Modbus sur le sélecteur d'adresse dans le OJ Air2 Fan IO.
	Mauvaise vitesse de communication	Régler le protocole de communication : 38.4 kBd, 1 bit de départ, 8 bits de données, 1 bit d'arrêt, pas de parité.
Valeurs négatives mesurées affichées	Changement de tubes	Changer les tubes de raccord sur les connexions plus (+) et moins (-).
	Le OJ Air2 Fan IO est défectueux	Remplacer le OJ Air2 Fan IO.
Déviations des valeurs mesurées	La température ambiante du OJ Air2 Fan IO dépasse les limites spécifiées	Ramener la température ambiante à l'intérieur des limites spécifiées dans ces instructions.
	Connexion absente ou réduite par les tubes de mesure de pression	Vérifier que les tubes de mesure de pression sont correctement installés.
	Pas de pression aux points de mesure	Démarrer le ventilateur.
	Le OJ Air2 Fan IO est défectueux	Remplacer le OJ Air2 Fan IO.
Déviation du point zéro	Pas de calibration du zéro	Dépressuriser le OJ Air2 Fan IO – si nécessaire, enlever les deux tubes de pression – et exécuter la calibration du zéro.
	Le OJ Air2 Fan IO est défectueux	Remplacer le OJ Air2 Fan IO.
Pas de valeur aux entrées de sonde	Circuit de sonde ouvert	Vérifier les raccords électriques.
	Circuit de sonde court-circuité	Vérifier les raccords électriques.
	Mauvais type de sonde	Remplacer la sonde avec une sonde du type PT1000.
	Le OJ Air2 Fan IO est défectueux	Remplacer le OJ Air2 Fan IO.
Les entrées de sonde montrent une mauvaise valeur	Mauvais type de sonde	Remplacer la sonde avec une sonde du type PT1000.
	Le OJ Air2 Fan IO est défectueux	Remplacer le OJ Air2 Fan IO.
Pas de tension à la sortie 0-10 V CC	Mauvaise polarisation	Corriger la polarisation.
	Pas de signal du contrôleur	Rétablir le signal 0-10 V CC du contrôleur
	Circuit du signal ouvert	Vérifier les raccords électriques.
	Le OJ Air2 Fan IO est défectueux	Remplacer le OJ Air2 Fan IO.
Pas de signal à la sortie numérique	Pas de signal du contrôleur	Rétablir le signal du contrôleur.
	Circuit du signal court-circuité	Vérifier les raccords électriques.
	Circuit du signal ouvert	Vérifier les raccords électriques.
	Le OJ Air2 Fan IO est défectueux	Remplacer le OJ Air2 Fan IO.
Pas de signal à l'entrée numérique	Circuit du signal ouvert	Vérifier les raccords électriques.
	Le OJ Air2 Fan IO est défectueux	Remplacer le OJ Air2 Fan IO.
Signal constant à l'entrée numérique	Circuit du signal ouvert	Vérifier les raccords électriques.
	Le OJ Air2 Fan IO est défectueux	Remplacer le OJ Air2 Fan IO.
Moteur de l'amortisseur ne fonctionne pas	Mauvaise plage de tension au moteur de l'amortisseur	Vérifier que la tension nominale du moteur de l'amortisseur est 24 V CC.
	Pas de signal du contrôleur	Rétablir le signal du contrôleur.
	Circuit du signal court-circuité	Vérifier les raccords électriques.
	Circuit du signal ouvert	Vérifier les raccords électriques.
	Le OJ Air2 Fan IO est défectueux	Remplacer le OJ Air2 Fan IO.

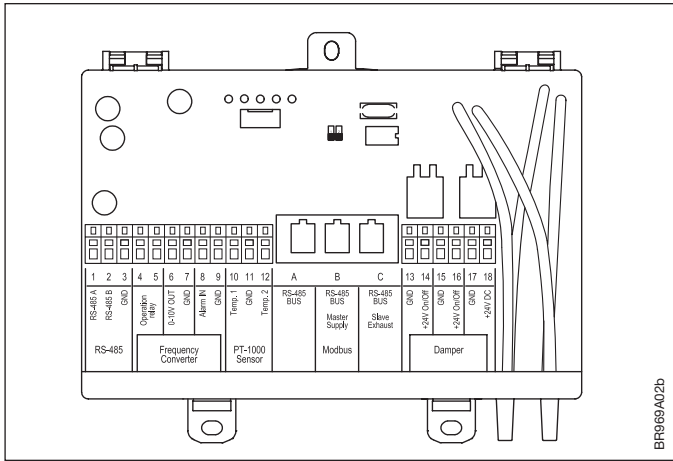


Fig. 1
Overview OJ Air2 FAN IO, electrical connections and pressure tubes

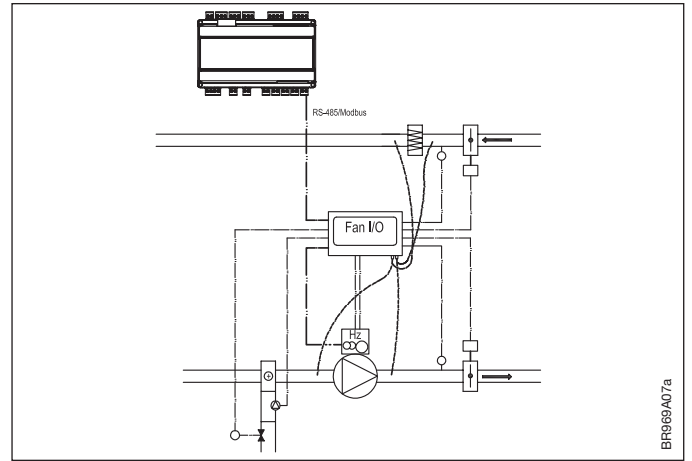


Fig. 2
Configuration sample (stand alone OJ Air2 Fan IO)

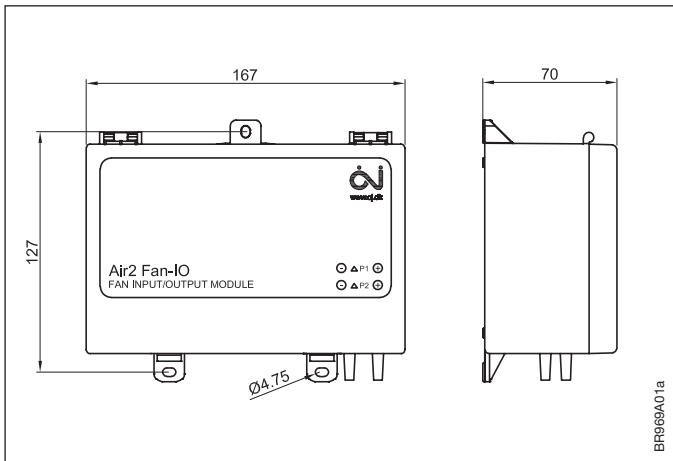


Fig. 3
Measures

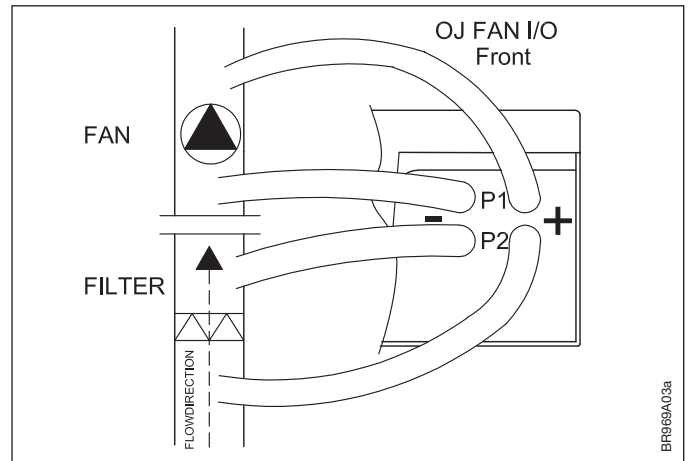


Fig. 4
Pressure tubes connection (sample)

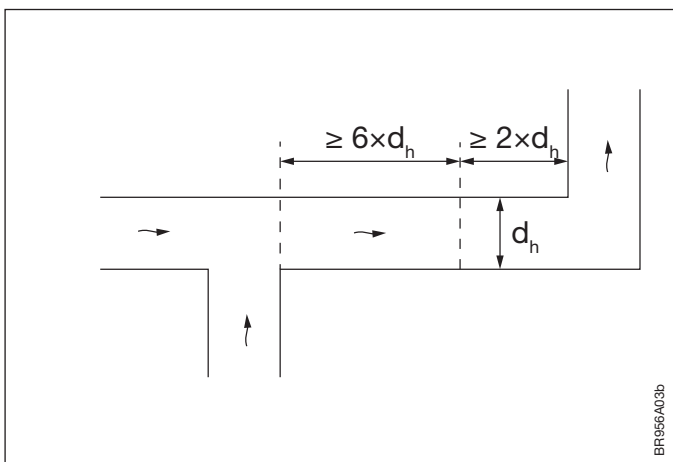


Fig. 5
Pressure tube placing in airducts

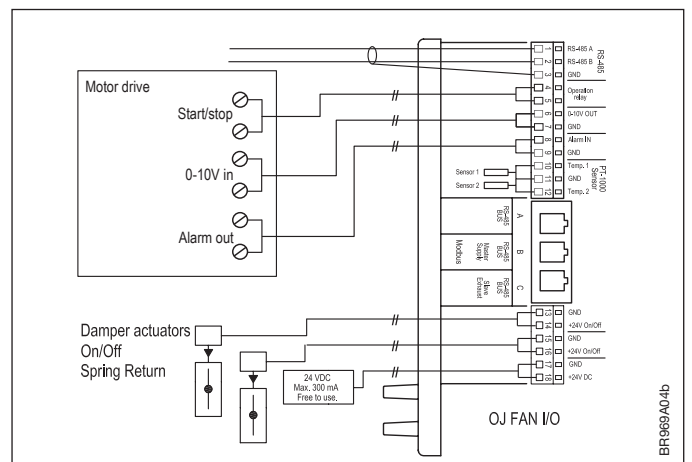


Fig. 6
Electrical connection (sample)

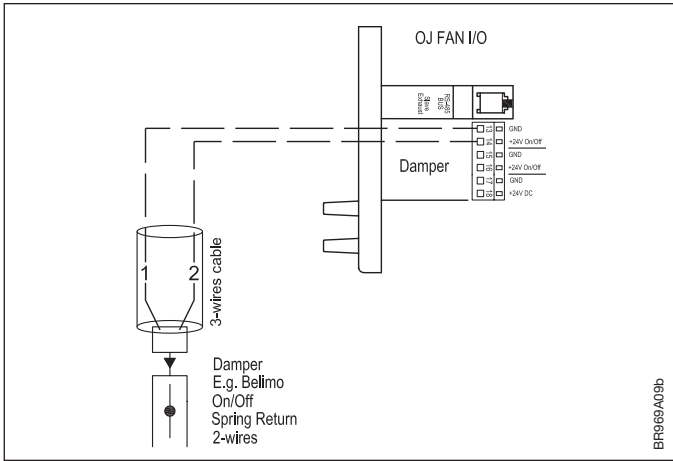


Fig. 7
Connection 2-wire damper actuator

BRS69A09b

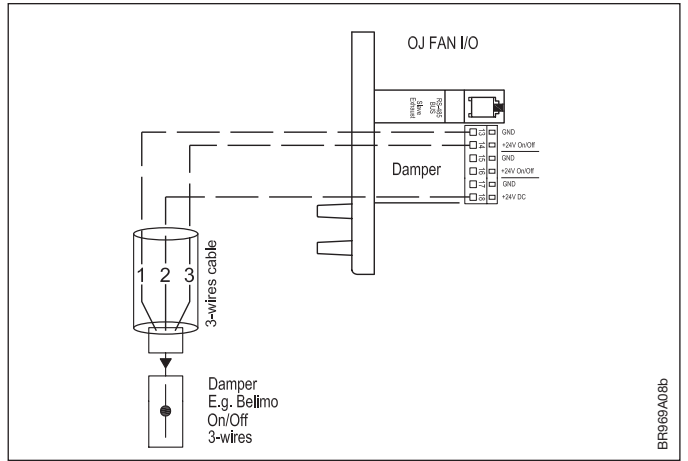


Fig. 8
Connection 3-wire damper actuator

BRS69A08b

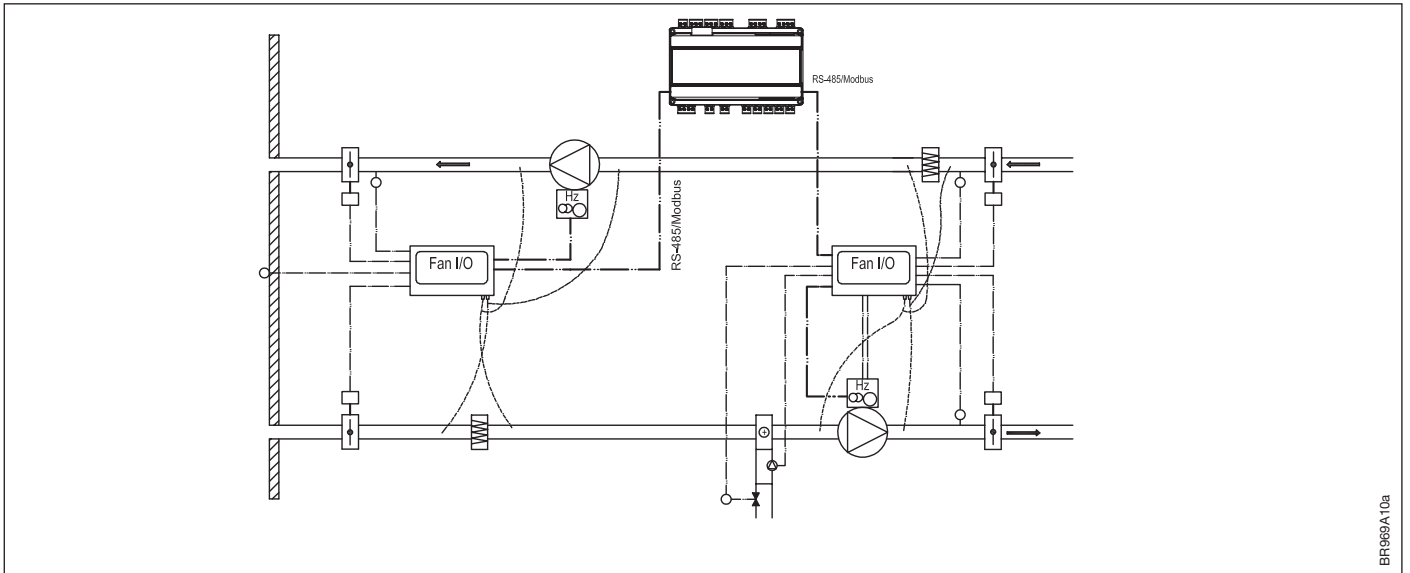


Fig. 9
Configuration (Complete set with master and 2 x OJ Air2 Fan I/O)

BRS69A10a

	DIP1 OFF	DIP1 ON
DIP2 OFF	0x50 (80 dec)	0x54 (84 dec)
DIP2 ON	0x51 (81 dec)	0x55 (85 dec)

Fig. 10
Modbus addressing

Fig. 11
Supported Modbus commands
Holding Registers: 6
0x03: Read
0x06: Write Single
0x10: Write Multiple

Register	Address	Function	Range	Resolution	Unit	
1	0x0000	ExternCalibrate	0	No Calib.	-	
			1	Zero Calib.	-	
			2	Gain Calib.	TestMode = 0x47	
			3	Fact. Reset		
			4	Heater on		
			10	Tcal 1000 Ω		
			11	Tcal 1120 Ω		
2	0x0001	FC 0-10V	0 - 10000	0.001	V	
3	0x0002	Setup	0 - 65535	-	-	
		Bit 0	I_ON	0-1	1 = ON	-
		Bit 1	OP_RELAY	0-1	1 = active	-
		Bit 2	DAMPER	0-1	1 = ON	-
		Bit 3	HEATER	0-1	1 = ON	-
		Bit 4	LED1 (RED)	0-1	1 = ON	-
		Bit 5	LED2 (GREEN)	0-1	1 = ON	-
		Bit 6	Enable HeatReg	0-1	1 = reg	-
		Bit 7	-	0-1	-	-
Bits 8-15	Test mode	0 - 65535	0x47 = test	-		
4	0x0003	AlarmBlinkCount	0-?	1	-	
5	0x0004	GainPressFact1	?	1	Pa	
6	0x0005	GainPressFact2	?	1	Pa	

Fig. 12
Supported Modbus commands
Input Registers: 15
0x04: Read

Register	Address	Function	Range	Resolution	Unit	
1	0x0000	Software version	0-?	0.01	-	
2	0x0001	Pressure sensor 1	-400 - 2500	1	-	
3	0x0002	Pressure sensor 2	-400 - 2500	1	Pa	
4	0x0003	ZeroPressDrift1	?	1	Pa	
5	0x0004	ZeroPressDrift2	?	1	Pa	
6	0x0005	PressureSensorTemp 1	0 - 65535	1	ADCount	
7	0x0006	PressureSensorTemp 2	0 - 65535	1	ADCount	
8	0x0007	Status	0 - 65535	-	-	
		Bit 0	TempSensor1 Alarm	0-1	1 = alarm	-
		Bit 1	TempSensor2 Alarm	0-1	1 = alarm	-
		Bit 2	I_LIMIT	0-1	0 = limit	-
		Bit 3	SIG_FC alarm	0-1	1 = alarm	-
		Bit 4	DIP1 (Master/Slave)	0-1	1 = master	-
Bit 5	DIP2	0-1	-	-		
9	0x0008	Temp sensor 1	-5000 - 32767	0.01	°C	
10	0x0009	Temp sensor 2	-5000 - 32767	0.01	°C	
11	0x000A	TempSensLowFact1	0 - 65535	-	-	
12	0x000B	TempSensLowFact2	0 - 65535	-	-	
13	0x000C	TempSensHighFact1	0 - 65535	-	-	
14	0x000D	TempSensHighFact2	0 - 65535	-	-	
15	0x000E	VoltageReference	0 - 65535	-	-	