

INSTRUCTIONS



Type ICD3-1999

67068A 07/16 (JRK)

English

The electronic comfort controller is a clock thermostat that can be programmed to function as a floor temperature controller and room temperature controller with a limitation function. The thermostat is intended for mounting in a 55 mm standard wall socket. The operating area ranges from +0 ° to +30 °C. The thermostat incorporates a clock enabling the programming of several setback functions.

Controller setting ICD3

Program choice:

- Floor temperature control
- Floor temperature control with 2 sensors
- Air temperature control
- Air temperature control with floor temperature limit
- Regulator control
- External control

The controller is designed in accordance with current product standard EN 60730-2-9, and fulfill hereby the requirements to both LVD and EMC directives.



The controller must not be put into operation until it has been ascertained that the entire installation complies with current general safety requirements for electrical installations.

Technical data

Supply voltage.....230 V ±10 %, 50 Hz
Output relay SPST..... 16 A, 3600 W
Temperature range..... +0/+30 °C
Temperature limitation min./max. +5/+55 °C
Clock function 1 pre-installed programmes
28 optional setback programmes
Ambient temperature..... 0/+30 °C
On/off differential.....0,4 °C
HousingIP 20
Sensor typeNTC
- heating is switched off in case of sensor failure
Dimensions (HxWxD) (fig. 6)......86/86/48 mm
The controller is maintenance-free.

Control pollution degree: 2

Pollution degree 2 is representative of normal household air circulation.

Overvoltage category: III

Classification

The product is a class II device (reinforced insulation) and the product must be connected to the following conductors:

- 1) Phase (L)
- 2) Neutral (N)

The thermostat is constructed to store the clock up to 4 hours at an occasional voltage interruption. It is not suitable for use by regular voltage interruptions. (Example: Power term applications). At such conditions a constant power supply for the thermostat must be ensured.

WARNING – Important Safety Instructions

Isolate supply before carrying out any installation or maintenance work on this control unit and associated components. This control unit and associated components should only be installed by a competent person (i, e qualified

electrician). Electrical installation to be in accordance with latest IEE Wiring Regulations and appropriate Statutory Regulations.

Mounting of sensor

Floor sensor: Placed in an approved non conductive installation pipe in accordance with EN 61386-1, which is embedded in the floor. (fig. 3). The pipe is closed in the end and placed as high as possible in the concrete layer. The installation pipe must be centered in between the heating cable.

The enclosed 3 meter sensor cable can be extended up to 100 m by means of a separate cable. If the extension cable is lighter than H05VV-F, it shall equally be installed in an unbroken installation pipe between the sensor cable and the extension cable. Two remaining cores of a multi-core cable which, for example, supplies current to the heating wires of a floor heating system, must not be used. The switching peaks of such current supply lines may create interfering signals that prevent optimum controller function. The two-core cable must be placed in a separate pipe.

Controller installation site

The controller must be mounted on the wall so that air can circulate freely around it (fig. 4). An installation site must be selected where the controller is not exposed to foreign energy sources, e.g. solar radiation. The controller must not be exposed to draughts coming from, for example, windows, doors or cold outer walls.

The controller has a built-in fault interrupter circuit which interrupts the heating in case of disconnected or short-circuited sensor.

Mounting of controller

The single gang mounting box must have a debt of no less than 25 mm.

1. Use a screwdriver in both sides to open the lock.
The cover must be dismantled (fig. 1).
2. Connect cables according to the diagram (fig. 2a-2b).

All electrical connections must be performed by a fully qualified and Part P certified electrician.

3. Place the screws in front through the holes in the thermostats and mount them in the wall socket. The cover is remounted.

Programming

(See user manual)

The controllers are delivered with a pre-installed setback programme.

If the pre-installed setback programme is not used, there are different programmes which can be selected and used on the required days.

The controllers calculate when the heating is to be switched on to make sure that the comfort temperature is obtained to the required time.

Fault location

If the sensor is disconnected or short-circuited, the heating system is switched off. The sensor can be checked according to the resistance table fig. 5.

Environment and recycling

Please help us to protect the environment by disposing of the packaging in accordance with the national regulations for waste processing.

Recycling of obsolete appliances



Appliances with this label must not be disposed off with the general waste. They must be collected separately and disposed off according to local regulations.

OJ ELECTRONICS A/S

Stenager 13B · DK-Sønderborg · Denmark
T. +45 73 12 13 14 · F. +45 73 12 13 13
oj@ojelectronics.com · www.ojelectronics.com

Español

El controlador electrónico de confort es un termostato cronometrado que se puede programar para funcionar como controlador de temperatura del piso y como controlador de temperatura ambiente con una función limitadora.

El termostato está diseñado para montaje en un receptáculo de pared estándar de 55 mm. Los límites de funcionamiento son de 0° a +30 °C. El termostato incorpora un reloj que permite la programación de varias funciones de reducción de temperatura.

Ajuste de controlador ICD3

Opción de programa:

- Control de temperatura de piso
- Control de temperatura de piso con 2 sensores
- Control de temperatura del aire
- Control de temperatura del aire con límites de temperatura de piso
- Control regulador
- Control externo

El controlador está diseñado de acuerdo con las normativas de producto vigentes EN 60730-2-9, y por lo tanto cumple los requisitos de las directivas LVD y EMC.



No se debe accionar el controlador antes de verificar que toda la instalación cumpla con los requisitos vigentes de seguridad general para instalaciones eléctricas.

Datos técnicos

Tensión de alimentación230 V ±10%, 50 Hz
Relé de salida SPST..... 16 A, 3600 W
Rango de temperatura +0/+30 °C
Limitación de temperatura .min./máx. +5/+55 °C

Función del reloj1 programa preinstalado
..... 28 programas opcionales
..... de reducción de temperatura
Temperatura ambiente0/+30 °C
Diferencial Activado/Desactivado 0,4 °C
ProtecciónIP 20
Tipo de sensorNTC
- Se apaga la calefacción si falla el sensor
Dimensiones (Alt.xAxProf.) (fig. 6) ..86/86/48 mm

El controlador no requiere mantenimiento.

Control del grado de contaminación: 2

El grado de contaminación 2 es representativo

de la circulación de aire en la vivienda.

Categoría de sobretensión: III

Clasificación

El producto es un dispositivo clase II (aislamiento reforzado) y el producto se deberá conectar a los siguientes conductores:

- 1) Fase (L)
- 2) Neutro (N)

El termostato está construido para guardar el reloj hasta un máximo de 4 horas en caso de una interrupción ocasional de tensión. Esta característica no está destinada para el uso durante interrupciones regulares de tensión. (Ejemplo: Aplicaciones PowerTerm). En dichas condiciones se debe asegurar el suministro eléctrico constante para el termostato.

ADVERTENCIA – Instrucciones importantes de seguridad

Aísle la fuente de alimentación antes de realizar cualquier instalación o trabajo de mantenimiento en esta unidad de control y sus componentes asociados. Solamente personal competente (electricistas cualificados) deberían instalar esta unidad de control y los componentes asociados. La instalación eléctrica deberá realizarse de acuerdo con las Normativas Estatutarias aplicables más recientes.

Montaje del sensor

Sensor de piso: Colocado en una tubería de instalación no conductiva de uso aprobado de acuerdo con EN 61386-1, la cual está incrustada en el piso (fig. 3). La tubería está cerrada en el extremo y colocada lo más arriba posible en la capa de hormigón. La tubería de instalación deberá quedar centrada entre los cables de calefacción.

El cable sensor de 3 metros incluido se puede extender hasta 100 m por medio de un cable separado. Si el cable de extensión es más liviano que H05VV-F, habrá que instalarlo en una tubería de instalación continua entre el cable del sensor y el termostato. No se debe utilizar los dos núcleos restantes de un cable multinúcleo que, por ejemplo, suministre corriente a los cables de calefacción de un sistema de calefacción por suelo radiante. Los picos de conmutación de dichas líneas de suministro de corriente pueden crear señales de interferencia que impidan el funcionamiento óptimo del controlador. El cable de dos núcleos se debe instalar en tubería separada.

Sitio de instalación del controlador

Se debe instalar el controlador sobre la pared de manera que el aire pueda circular libremente alrededor del mismo (fig. 4). Se debe seleccionar un sitio de instalación donde el controlador no quede expuesto a fuentes externas de energía, por ejemplo, la radiación solar. No se debe exponer el controlador a corrientes de aire que provengan de, por ejemplo, ventanas, puertas o paredes frías exteriores.

El controlador tiene integrado un circuito de interruptor de fallo que interrumpe la calefacción en caso de que el sensor se desconecte o se coloque en cortocircuito.

Montaje del controlador

La caja sencilla de montaje en grupo debe tener una profundidad mínima de 25 mm.

1. Use un destornillador en ambos lados para abrir la cerradura.
Se debe desmontar la cubierta (fig. 1).
2. Conecte los cables de acuerdo con el diagrama (fig. 2a-2b).
Todas las conexiones eléctricas deberán ser efectuadas por un electricista debidamente cualificado y con certificación Parte P.

3. El termostato se instala en el receptáculo de pared. Se vuelve a colocar la cubierta.

Programación

(Ver el manual para el usuario)

El controlador se entrega con un programa preinstalado de reducción de temperatura. Si no se usa el programa preinstalado de reducción de temperatura, hay diferentes programas que se pueden seleccionar y utilizar en los días que así se requiera.

El controlador calcula cuándo se debe encender la calefacción para asegurarse de alcanzar la temperatura de confort a la hora determinada.

Ubicación del fallo

Si el sensor está desconectado o en cortocircuito, se apaga el sistema de calefacción.

Se debe verificar el sensor de acuerdo con la tabla de resistencias de la fig. 5.

Medio ambiente y reciclaje

Por favor ayúdenos a proteger el medio ambiente mediante la eliminación del material de embalaje de acuerdo con las normativas nacionales para el procesamiento de desechos.

Reciclaje de electrodomésticos obsoletos

Los electrodomésticos con esta etiqueta no se deben eliminar junto con los desechos generales. Estos deben ser recolectados



separadamente y eliminarse de acuerdo con las normativas locales.

OJ ELECTRONICS A/S

Stenager 13B · DK-Sønderborg · Denmark

T. +45 73 12 13 14 · F. +45 73 12 13 13
oj@ojelectronics.com · www.ojelectronics.com

Deutsch

Der elektronische Komfortregler ist ein Uhrenthermostat, der als Bodentemperaturregler oder Raumtemperaturregler mit Begrenzungsfunktion programmiert werden kann. Der Thermostat ist für Unterputzmontage in einer 55 mm Standard-Wanddose vorgesehen. Der Betriebsbereich liegt zwischen +0 °C und +30 °C. Der Thermostat verfügt über eine eingebaute Uhr, die das Programmieren mehrerer Setback-Funktionen ermöglicht.

Reglereinstellung ICD3

Programmwahl:

- Bodentemperaturregelung
- Bodentemperaturregelung mit 2 Fühlern
- Lufttemperaturregelung
- Lufttemperaturregelung mit Bodentemperaturbegrenzung
- Reglersteuerung
- Externe Steuerung

Der Regler ist gemäß der geltenden Produktnorm EN 60730-2-9 ausgelegt, und erfüllt damit sowohl die Anforderungen der NS- als auch der EMV-Richtlinien.



Der Regler darf nicht in Betrieb genommen werden bevor gewährleistet ist, dass die Installation gesamthaft den allgemeinen Sicherheitsregeln für Elektroinstallationen entspricht.

Technische Daten

Netzspannung 230 V ±10 %, 50 Hz
Ausgangsrelais SPST 16 A, 3.600 W
Temperaturbereich +0/+30 °C
Temperaturbegrenzung min./max. +5/+55 °C

Uhrfunktion 1 vorinstalliertes Programm
..... 28 Setback-Programme zur Wahl
Umgebungstemperatur 0/+30 °C
ON/OFF Abweichung 0,4 °C
Schutzart IP 20
Sensortyp NTC
- Bei Fühlerstörung wird die Heizung abgeschaltet.
Abmessungen (HxBxT) (Abb. 6) 86/86/48 mm
Der Regler ist wartungsfrei.

Verschmutzungsgradkontrolle: 2

Ein Verschmutzungsgrad 2 entspricht der Luftzirkulation eines normalen Haushalts.

Überspannungskategorie: III

Klassifikation

Das Produkt ist ein Klasse-II-Gerät (mit verstärkter Isolierung) und ist an folgende Leiter anzuschließen:

- 1) Phase (L)
- 2) Nullleiter (N)

Bei unvorhergesehenem Spannungsausfall werden die Uhrdaten bis zu 4 Stunden im Thermostat gespeichert. Er ist nicht für den Einsatz bei regelmäßigen Spannungsausfällen geeignet. (Z. B.: Nachtтарифanwendungen). Bei derartigen Bedingungen muss eine ständige Spannungsversorgung des Thermostats gewährleistet sein.

ACHTUNG – Wichtiger Sicherheitshinweis

Vor der Ausführung von Installations- oder Instandhaltungsarbeiten an dieser Regeleinheit und zugehörigen Komponenten ist die Spannungsversorgung zu unterbrechen. Diese Regeleinheit und zugehörige Komponenten dürfen nur von einer fachlich befähigten Person (d. h. autorisierter Elektriker) installiert werden. Die Elektroinstallation muss in Übereinstimmung mit den neuesten EU-Richtlinien für elektrische Betriebsmittel und den geltenden diesbezüglichen Rechtsvorschriften erfolgen.

Montage des Fühlers

Bodenfühler: Platzierung in einem gemäß EN 61386-1 zugelassenen nichtleitenden Installationsrohr, das im Boden eingelassen ist (Abb. 3). Das Rohr ist am Ende eingeschlossen und so hoch wie möglich in der Betonschicht platziert. Das Installationsrohr muss zwischen den Heizkabelserpentinaen zentriert werden.

Das beiliegende 3 m lange Fühlerkabel kann mit einem separaten Kabel bis zu 100 m verlängert werden. Ist das Verlängerungskabel dünner als H05VV-F, muss es ebenfalls in einem zwischen Fühlerkabel und Thermostat durchgehenden Installationsrohr verlegt werden. Zwei freie Leiter eines Mehrleiterkabels, das beispielsweise Heizdrähte in einer Bodenheizungsanlage mit Strom versorgt, dürfen nicht verwendet werden. Die Schaltspitzen einer derartigen Stromversorgung können das Signal beeinträchtigen und eine optimale Reglerfunktion verunmöglichen. Das Zweileiterkabel ist in einem separaten Rohr zu verlegen.

Reglerplatzierung

Der Regler ist so auf der Wand anzubringen, dass Luft frei um ihn zirkulieren kann (Abb. 4). Bei der Auswahl des Installationsorts ist darauf zu achten, dass der Regler keinen fremden Energiequellen, z. B. Sonnenstrahlung, ausgesetzt wird. Der Regler darf nicht von Fenstern, Türen oder kalten Außenwänden kommender Luftzug ausgesetzt werden.

Der Regler verfügt über einen eingebauten Fehlerschutzschaltkreis, der die Heizung bei unterbrochenem oder kurzgeschlossenem Fühler abschaltet.

Einbau des Reglers

Die UP-Montagedose muss mindestens 25 mm tief sein.

1. Zum Öffnen des Verschlusses auf beiden Seiten einen Schraubendreher benutzen. Der Deckel muss demontiert werden (Abb. 1).

2. Die Kabel gemäß Schaltplan anschließen (Abb. 2a-2b).

Alle elektrischen Anschlüsse müssen von einem dazu autorisierten Elektriker ausgeführt werden.

3. Den Thermostat in der Wanddose montieren. Der Deckel wieder aufsetzen.

Programmierung

(siehe Benutzerhandbuch)

Die Regler werden mit einem vorinstallierten Setback-Programm geliefert.

Das vorinstallierte Setback-Programm kann mit verschiedenen wahlweise zur Verfügung stehenden Programmen zur Anwendung an beliebigen Tagen ausgetauscht werden.

Die Regler berechnen den zum zeitgerechten Erreichen der Komforttemperatur erforderlichen Einschaltzeitpunkt der Heizung.

Fehlersuche

Bei unterbrochenem oder kurzgeschlossenem Fühler wird die Heizanlage abgeschaltet. Den Fühler ggf. gemäß Widerstandstabelle Abb. 5 checken.

Umweltschutz und Wiederverwertung

Bitte helfen Sie mit die Umwelt zu schützen – die Verpackung bitte den nationalen Regeln für Abfallverwertung entsprechend entsorgen.

Wiederverwertung ausgedienter Geräte



Geräte mit dieser Kennzeichnung dürfen nicht mit allgemeinem Abfall entsorgt werden. Sie müssen separat gesammelt und entsprechend den lokalen Vorschriften entsorgt werden.

OJ ELECTRONICS A/S

Stenager 13B · DK-Sønderborg · Denmark
T. +45 73 12 13 14 · F. +45 73 12 13 13
oj@ojelectronics.com · www.ojelectronics.com

Ελληνικά

Ο ηλεκτρονικός ελεγκτής άνεσης είναι ένας ωρολογιακός θερμοστάτης που μπορεί να προγραμματιστεί να λειτουργεί ως ελεγκτής θερμοκρασίας δαπέδου και ως ελεγκτής θερμοκρασίας δωματίου με περιοριστική λειτουργία. Ο θερμοστάτης προορίζεται για τοποθέτηση σε τυπική πρίζα τοίχου 55 mm. Το διάστημα λειτουργίας του κυμαίνεται από +0°C έως +30°C. Ο θερμοστάτης έχει ενσωματωμένο ρολόι που επιτρέπει τον προγραμματισμό πολλαπλών αυτοματισμών.

Ρύθμιση ελεγκτή ICD3

Επιλογή προγράμματος:

- Έλεγχος θερμοκρασίας δαπέδου
- Έλεγχος θερμοκρασίας δαπέδου με 2 αισθητήρες
- Έλεγχος θερμοκρασίας αέρα
- Έλεγχος θερμοκρασίας αέρα με όριο θερμοκρασίας δαπέδου
- Έλεγχος ρυθμιστή
- Εξωτερικός έλεγχος

Ο ελεγκτής είναι σχεδιασμένος σύμφωνα με το ισχύον πρότυπο EN 60730-2-9 και



ικανοποιεί τις απαιτήσεις των οδηγιών LVD και EMC.

Ο ελεγκτής δεν πρέπει να τεθεί σε λειτουργία μέχρι να διασφαλιστεί ότι ολόκληρη η εγκατάσταση ικανοποιεί τις γενικές απαιτήσεις ασφαλείας ηλεκτρικών εγκαταστάσεων.

Τεχνικά στοιχεία
Τάση παροχής.....230 V ± 10%, 50 Hz
Ρελέ εξόδου SPST.....16 A, 3600 W
Όρια ρύθμισης.....+0/+30°C
Όρια λειτουργίας.....+5/+55°C
Ωρολογιακή λειτουργία
.....1 προεγκατεστημένο πρόγραμμα
28 προαιρετικά προγράμματα αυτοματισμών
Θερμοκρασία περιβάλλοντος.....0/+30°C
Διαφορά ανοίγματος/κλεισίματος.....0,4°C
Κέλυφος.....IP 20
Τύπος αισθητήρα.....NTC
- η θέρμανση κλείνει σε περίπτωση αστοχίας του αισθητήρα
Διαστάσεις (ύψος x πλάτος x βάθος)
(εικ. 6):86/86/48 mm
Ο ελεγκτής δεν χρειάζεται συντήρηση.

Αντιρρυπαντικός βαθμός ελέγχου: 2
Ο αντιρρυπαντικός βαθμός ελέγχου 2 είναι χαρακτηριστικός για τη φυσιολογική κυκλοφορία του αέρα.

Κατηγορία υπέρτασης: III

Κατάταξη

Το προϊόν αυτό είναι μια συσκευή κατηγορίας II (ενισχυμένη μόνωση) και πρέπει να συνδέεται στους εξής αγωγούς:
1) Φάση (L)
2) Ουδέτερο (N)

Ο θερμοστάτης είναι κατασκευασμένος να εξασφαλίζει τη λειτουργία του ωρολογιακού μηχανισμού για διάστημα 4 ωρών σε περίπτωση περιστασιακών διακοπών ρεύματος. Δεν είναι κατάλληλος για χρήση σε περίπτωση τακτικών διακοπών ρεύματος. (Παράδειγμα: παροχή ρεύματος συγκεκριμένες ώρες). Στις περιπτώσεις αυτές πρέπει να εξασφαλίζεται συνεχής τροφοδοσία του θερμοστάτη με ρεύμα.

ΠΡΟΕΙΔΟΠΟΙΗΣΗ - Σημαντικές οδηγίες ασφαλείας

Απομονώστε την παροχή ρεύματος πριν προχωρήσετε σε εργασίες εγκατάστασης ή συντήρησης σε αυτή τη μονάδα ελέγχου και τα εξαρτήματά της. Αυτή η μονάδα ελέγχου και τα σχετικά εξαρτήματα πρέπει να εγκαθίσταται μόνο από κατάλληλο προσωπικό (πιστοποιημένο ηλεκτρολόγο). Η ηλεκτρική εγκατάσταση πρέπει να γίνει σύμφωνα με τους τελευταίους κανονισμούς IEE και τους ισχύοντες κρατικούς κανονισμούς.

Τοποθέτηση του αισθητήρα
Αισθητήρας δαπέδου: Τοποθετείται σε εγκεκριμένο μη αγωγίμο σωλήνα εγκατάστασης, σύμφωνα με την οδηγία EN 61386-1, ο οποίος τοποθετείται στο δάπεδο. (εικ. 3). Ο σωλήνας πρέπει να είναι κλειστός στην άκρη και να τοποθετηθεί όσο το δυνατόν ψηλότερα μέσα στο ταίμεντο (γκρο μπετό). Ο σωλήνας εγκατάστασης πρέπει να είναι κεντραρισμένος ανάμεσα στο καλώδιο του συστήματος θέρμανσης.

Το καλώδιο του αισθητήρα μήκους 3 μέτρων που περιλαμβάνεται μπορεί να επεκταθεί έως 100 μέτρα μέσω ξεχωριστού καλωδίου. Αν το καλώδιο επέτασης είναι ελαφρύτερο από H05VV-F, πρέπει και αυτό να τοποθετηθεί σε αδιάσπαστο σωλήνα εγκατάστασης ανάμεσα στο καλώδιο του αισθητήρα και το καλώδιο επέτασης. Δεν πρέπει να χρησιμοποιούνται οι δύο κλώνοι που απομένουν από ένα πολύκλωνο καλώδιο, το οποίο τροφοδοτεί για παράδειγμα με ρεύμα τα ηλεκτρικά καλώδια θέρμανσης του

δαπέδου. Οι υπερεντάσεις όταν ανοίγει και κλείνει το ρεύμα σε τέτοιους αγωγούς παροχής ρεύματος μπορεί να δημιουργήσουν σήματα παρεμβολής που να μην επιτρέπουν την ομαλή λειτουργία του ελεγκτή. Το δίκλωνο καλώδιο πρέπει να περαστεί μέσα από ξεχωριστό σωλήνα.

Θέση τοποθέτησης του ελεγκτή
Ο ελεγκτής πρέπει να τοποθετηθεί στον τοίχο έτσι ώστε να κυκλοφορεί ελεύθερα αέρας γύρω του (εικ. 4). Η θέση τοποθέτησης πρέπει να επιλεγεί έτσι ώστε ο ελεγκτής να μην είναι εκτεθειμένος σε ξένες ενεργειακές πηγές, όπως ηλιακή ακτινοβολία. Ο ελεγκτής δεν πρέπει να εκτίθεται σε ρεύματα αέρα που προέρχονται, για παράδειγμα, από παράθυρα, πόρτες ή ψυχρούς εξωτερικούς τοίχους.

Ο ελεγκτής διαθέτει ενσωματωμένο κύκλωμα διακοπής, το οποίο διακόπτει τη θέρμανση σε περίπτωση απουσίας ή βραχυκύκλωματος του αισθητήρα.

Τοποθέτηση του ελεγκτή

Το μονοκόμματο ηλεκτρικό κουτί στο οποίο θα τοποθετηθεί πρέπει να έχει βάθος όχι μικρότερο από 25 mm.

1. Χρησιμοποιήστε κασαβίδι και στις δύο πλευρές για να το ανοίξετε.

Πρέπει να αφαιρεθεί το κάλυμμα (εικ. 1).

2. Συνδέστε τα καλώδια σύμφωνα με το διάγραμμα (εικ 2a-2b).

Όλες οι ηλεκτρικές συνδέσεις πρέπει να εκτελούνται από πιστοποιημένο ηλεκτρολόγο με κατάλληλη άδεια.

3. Πέραστε τις βίδες μέσα από τις τρύπες στους θερμοστάτες από εμπρός και βιδώστε τις στο ηλεκτρικό κουτί στον τοίχο. Τοποθετήστε πάλι το κάλυμμα.

Προγραμματισμός (Δείτε τις οδηγίες χρήσης)

Οι ελεγκτές διατίθενται με προεγκατεστημένο πρόγραμμα αυτοματισμών.

Αν δεν χρησιμοποιηθεί το προεγκατεστημένο πρόγραμμα αυτοματισμών, υπάρχουν διάφορα προγράμματα που μπορούν να επιλεγούν και να χρησιμοποιηθούν κατά περίπτωση.

Οι ελεγκτές υπολογίζουν πότε πρέπει να ανοίξουν τη θέρμανση για να διατηρηθεί μια άνετη θερμοκρασία μέσα στον χώρο στον προβλεπόμενο χρόνο.

Εσφαλμένη θέση

Αν ο αισθητήρας αποσυνδεθεί ή βραχυκυκλωθεί, το σύστημα θέρμανσης κλείνει. Ο αισθητήρας μπορεί να ελεγχθεί σύμφωνα με τον πίνακα αντιστάσεων (εικ. 5).

Περιβάλλον και ανακύκλωση

Παρακαλούμε, βοηθήστε μας να προστατεύσουμε το περιβάλλον πετώντας τη συσκευασία σύμφωνα με τους τοπικούς κανονισμούς για την επεξεργασία των απορριμμάτων.

Ανακύκλωση αποσυρόμενων συσκευών



Συσκευές που φέρουν αυτό το σήμα δεν πρέπει να πεταχτούν μαζί με τα οικιακά απορρίμματα. Πρέπει να συλλέγονται ξεχωριστά και να πεταχτούν σύμφωνα με τους τοπικούς κανονισμούς.

OJ ELECTRONICS A/S

Stenager 13B · DK-Sønderborg · Denmark
T. +45 73 12 13 14 · F. +45 73 12 13 13
oj@ojelectronics.com · www.ojelectronics.com

Português

O controlador de conforto electrónico é um termostato controlado por relógio que pode ser programado para funcionar como controlador da temperatura do pavimento e como controlador da temperatura ambiente com função de limitação.

O termostato destina-se a ser instalado em caixas de embeber na parede normais de 55 mm. A gama de temperaturas de controlo é de +0 a +30 °C. O termostato está equipado com um relógio, de modo a permitir a programação de diversas funções de redução de temperatura.

Configuração do controlador ICD3

Tipos de programação disponíveis:

- Controlo da temperatura do pavimento
- Controlo da temperatura do pavimento com 2 sensores
- Controlo da temperatura do ar
- Controlo da temperatura do ar com limitação da temperatura do pavimento
- Controlo através de regulador
- Controlo externo

O controlador foi concebido em conformidade com a versão atualizada da norma EN 60730-2-9 e satisfaz os requisitos das Directivas de Baixa Tensão (LVD) e de Compatibilidade Electromagnética (EMC).



O controlador não deverá ser colocado em serviço, até que a totalidade da instalação em que se encontra integrado tenha sido certificada como satisfazendo os requisitos de segurança para instalações eléctricas em vigor.

Características técnicas

Alimentação eléctrica230 V ±10 %, 50 Hz
Relé de saída SPST..... 16 A, 3600 W
Gama de temperaturas+0 a +30 °C
Limitação de temperatura.....mín./máx. +5 a +55 °C
Função de temporização (relógio) 1 programa pré-instalado
..... 28 programas de redução de temperatura opcionais
Temperatura ambiente0 a +30 °C
Diferencial On/Off0,4 °C
Classe de protecçãoIP 20
Tipo de sensorNTC
Coeficiente de Temperatura Negativo (NTC) - o aquecimento é desligado, em caso de defeito no sensor
Dimensões (AxLxP) (fig. 6).....86/86/48 mm

O controlador não necessita de manutenção.

Nível de controlo de poluição: 2

O nível de poluição 2 é representativo da circulação normal de ar em espaços residenciais.

Categoria de sobretensão: III

Classificação

O produto apresenta uma protecção de Classe II (isolamento reforçado) e pode ser ligado aos seguintes condutores:

- 1) Fase (L)
- 2) Neutro (N)

O relógio integrado no termostato dispõe de uma reserva de marcha de até 4 horas, em caso de falhas de corrente ocasionais. Não é adequado para utilização com interrupções de corrente regulares. (Exemplo: aplicações de controlo de potência). Nestas condições, deverá ser instalada uma alimentação permanente para o termostato.

ATENÇÃO – Importantes Instruções de Segurança

Desligar e isolar o circuito de alimentação, antes de efectuar quaisquer trabalhos de instalação ou manutenção neste equipamento e outros componentes associados. Este equipamento e todos os restantes componentes associados devem apenas ser instalados por um electricista devidamente qualificado. A instalação eléctrica deverá satisfazer os regulamentos aplicáveis em vigor no local da instalação.

Montagem do sensor

Sensor de pavimento: Instalado em conduta não condutora homologada de acordo com a norma EN 61386-1 embebida no pavimento (fig. 3). A conduta deverá ser tamponada numa das extremidades e colocada à maior altura possível na camada de betão. A conduta de instalação deve ficar centrada entre os cabos de aquecimento.

O cabo do sensor (3 metros) pode ser acrescentado até 100 m através da sua ligação a um cabo separado. Se o cabo de extensão for de calibre inferior a H05VV-F, a sua instalação deve ser efectuada em conduta contínua, desde o caso do sensor até ao termostato. Não devem ser utilizados os dois condutores remanescentes do cabo que, por exemplo, efectuem a alimentação de corrente para os cabos de aquecimento de um sistema de aquecimento de pavimento. Os picos da corrente de ligação nestes condutores podem gerar sinais de interferência, impedindo o funcionamento óptimo do controlador. O cabo de 2 condutores deve ser instalado em conduta separada.

Local de instalação do controlador

A montagem do controlador na parede deve permitir a circulação livre do ar em seu redor (fig. 4). O local de instalação deve ser seleccionado de modo a não expor o controlador a fontes de energia estranhas, como, por exemplo, a radiação solar. O controlador não deverá também ficar exposto a correntes de ar provocadas por janelas, portas ou paredes exteriores frias.

O controlador está equipado com um disjuntor de corrente de defeito, destinado a efectuar o corte da corrente, em caso de desligação ou curto-circuito no sensor.

Montagem do controlador

A caixa de instalação (com um só compartimento) deve ter uma profundidade mínima de 25 mm.

1. Abrir o trinco com uma chave de fendas aplicada em ambos os lados. Desmontar a tampa (fig. 1).

2. Ligar os cabos, conforme indicado no diagrama (fig. 2a-2b).

Todas as ligações eléctricas devem ser efectuadas por um electricista devidamente qualificado.

3. Instalar o termostato na caixa de parede. Montar novamente a tampa.

Programação (consultar o manual de operação)

O controlador é fornecido de fábrica com um programa de redução de temperatura pré-instalado.

Se o programa de redução de temperatura pré-instalado não for utilizado, existem outros programas que podem ser seleccionados e utilizados nos dias desejados.

O controlador determina quando deve ser

activado o sistema de aquecimento, de modo a que a temperatura de conforto possa ser atingida à hora programada.

Diagnóstico de anomalias

O sistema de aquecimento é desligado, se o sensor for desligado ou se sofrer um curto-circuito.

O sensor pode ser verificado através da tabela de resistências da fig. 5.

Considerações ambientais e reciclagem
Ajude-nos a proteger o meio ambiente, eliminando o material da embalagem de acordo com os regulamentos oficiais em vigor sobre o processamento de resíduos.

Reciclagem de equipamentos obsoletos



Os equipamentos com esta etiqueta não devem ser descartados juntamente com os resíduos domésticos. Estes equipamentos devem ser recolhidos separadamente e eliminados de acordo com os regulamentos oficiais em vigor.

OJ ELECTRONICS A/S

Stenager 13B · DK-Sønderborg · Denmark
T. +45 73 12 13 14 · F. +45 73 12 13 13
oj@ojelectronics.com · www.ojelectronics.com

Français

Le régulateur de confort électronique est un thermostat horloge qui peut-être programmé pour fonctionner comme un régulateur de température de sol et un régulateur de température ambiante avec une fonction de limitation. Le thermostat est prévu pour être monté dans un boîtier mural standard de 55 mm. La plage d'opération est de +0° à +30° C. Le thermostat inclut une horloge qui permet la programmation de plusieurs fonctions de consigne.

Réglage du régulateur ICD3

Choix de programmes :

- Contrôle de la température au sol
- Contrôle de la température au sol avec 2 sondes.
- Contrôle de la température d'air ambiant
- Contrôle de la température d'air ambiant avec limitation de température au sol
- Commande régulateur
- Commande externe

Le contrôleur est conçu en conformité avec la norme EN 60730-2-9 en vigueur pour ce produit et, répond aux exigences des directives LVD et EMC.

Le régulateur ne doit pas être mis en fonction avant qu'il n'ait été vérifié et que toute l'installation répond aux exigences actuelles de sécurité pour les installations électriques.

Caractéristiques techniques

Tension d'alimentation230 V ±10 %, 50 Hz
Relais de sortie SPST..... 16 A, 3 600 W
Plage de température..... +0/+30 °C
Limitation de température.....Mini. / Maxi. +5/+55 °C
Fonction d'horloge 1 programme préinstallé
28 programmes de consignes optionnelles
Température ambiante0/+30 °C
Différentiel on/off (marche-arrêt)0,4 °C
CorpsIP 20
Type de sondeNTC
- le chauffage est coupé en cas de panne de sonde
Dimensions (HxLxP) (figure 6)86/86/48 mm



Le régulateur ne nécessite aucun entretien.

Degré de contrôle de la pollution : 2

Le degré de pollution 2 correspond à la circulation d'air normale dans les habitations.

Catégorie de surtension : III

Classification

Le produit est de classe II (isolation renforcée) et doit être raccordé aux conducteurs suivants :

- 1) Phase (L)
- 2) Neutre (N)

Le thermostat est conçu pour mémoriser l'heure jusqu'à 4 heures lors d'une interruption occasionnelle de tension. L'interruption régulière de tension n'est pas appropriée. (Exemple : Applications de limite de puissance). A de telles conditions un approvisionnement de puissance constante pour le thermostat doit être assuré.

AVERTISSEMENT – Importantes instructions pour la sécurité

Isoler l'alimentation avant de faire l'installation ou l'entretien de ce module de contrôle et les composants associés. Ce module de contrôle et les composants associés ne devraient être installés que par une personne compétente (par ex. un électricien qualifié). L'installation électrique doit être réalisée en conformité avec la plus récente réglementation applicable en vigueur.

Montage de la sonde

Sonde de sol: Il est placé dans une gaine d'installation non-conductrice approuvée et encastrée dans le sol (fig. 3) en conformité avec l'EN 61386-1. La gaine est fermée au bout et placée aussi haut que possible dans la couche de béton. La gaine d'installation doit être centrée entre les câbles chauffants.

Le câble de 3 m de la sonde peut être allongé jusqu'à 100 m par un câble distinct. Si le câble de rallonge est plus léger que H05VV-F, il doit aussi être installé dans une gaine d'installation ininterrompue entre le câble de la sonde et le thermostat. Les fils non utilisés dans un câble multibrins qui, par exemple, servent à l'alimentation de câbles chauffants d'un système de chauffage au sol, ne doivent pas être utilisés. Les pics de commutation dans de tels câbles d'alimentation de courant peuvent créer des signaux interférents qui interdiront le fonctionnement optimal du régulateur. Le câble à deux brins doit être placé dans une gaine distincte.

Installation du régulateur

Le régulateur doit être monté au mur de façon à ce que l'air circule librement autour (fig. 4). Choisir un emplacement où le régulateur ne sera pas exposé à des sources d'énergie externes comme le rayonnement solaire par exemple. Le régulateur ne doit pas être exposé à des courants d'air provenant de fenêtres, de portes ou de murs extérieurs froids.

Le régulateur est équipé d'un circuit interrupteur sur faute qui coupe le chauffage en cas d'une sonde court-circuitée ou débranchée.

Montage du régulateur

Le boîtier simple de montage doit posséder une profondeur égale ou supérieure à 25 mm.

1. Utiliser un tournevis pour ouvrir les sécurités. Le couvercle doit être démonté (fig. 1).

2. Raccorder les câbles tel que montré sur le schéma (fig. 2a-2b).

Tous les raccords électriques doivent être exécutés par un électricien qualifié et certifié «PV de réception».

3. Le thermostat est monté dans le boîtier mural. Le couvercle est remonté.

Programmation

(Voir le mode d'emploi)

Les régulateurs sont livrés avec un programme de consigne préinstallée.

Si le programme de consigne préinstallée n'est pas utilisé, il y a différents programmes qui peuvent être sélectionnés et utilisés aux jours requis.

Les régulateurs calculent le moment où le chauffage doit démarrer pour atteindre la température souhaitée, à l'heure requise.

Dépistage des erreurs

Si la sonde est débranchée ou court-circuitée, le système de chauffage s'arrête. La sonde peut être contrôlée conformément au tableau des résistances (fig.5).

Environnement et recyclage

Nous vous demandons de nous aider à préserver l'environnement. Pour ce faire, merci de vous débarrasser de l'emballage conformément aux règlements nationaux relatifs au traitement des déchets.

Recyclage des appareils obsolètes



Les appareils munis de cette étiquette ne doivent pas être rebutés avec les rebuts communs. Ils doivent être collectés et rebutés en conformité avec les règlements locaux.

OJ ELECTRONICS A/S

Stenager 13B · DK-Sønderborg · Denmark
T. +45 73 12 13 14 · F. +45 73 12 13 13
oj@ojelectronics.com · www.ojelectronics.com

Nederlands

De elektronische comfortregelaar is een klokgestuurde thermostaat met te programmeren begrenzendes functies die te gebruiken is als temperatuurregelaar voor de vloer en voor de ruimte. De thermostaat is bedoeld voor wandmontage in een 55 mm standaard inbouwdoos. Het werkingbereik ligt tussen +0° en +30°C. De thermostaat is voorzien van een klok waardoor het mogelijk is verschillende terugzetfuncties te programmeren.

Instelling regelaar ICD3

- Programmamekus
- Regeling vloertemperatuur
- Regeling vloertemperatuur met 2 sensors
- Regeling luchttemperatuur
- Regeling luchttemperatuur met begrenzing vloertemperatuur
- Regelaar
- Externe regeling

De regelaar is ontworpen in overeenstemming met de actuele productstandaard EN 60730-2-9, en beantwoordt daardoor aan de vereisten in zowel de LVD als de EMC richtlijnen



De regelaar mag niet in bedrijf genomen worden voordat gecontroleerd is dat de complete installatie beantwoordt aan de geldende algemene veiligheidseisen voor elektrische installaties.

Technische gegevens

Voedingsspanning230V ±10%, 50 Hz
Uitgangrelais SPST..... 16 A, 3600 W
Temperatuurbereik +0/+30°C

Temperatuurbegrenzingmin./max. +5/+55°C
Klokfunctie..... 1 voorinsteld programma
.....28 optionele terugzetprogramma's
Omgevingstemperatuur.....0/+30°C
Aan/Uit differentieel..... 0,4°C
Behuizing IP 20
SensortypeNTC
- de verwarming wordt uitgeschakeld
bij sensorstoringen
Afmetingen (HxBxD) (fig. 6) 0,86/86/48 mm.
De regelaar is onderhoudsvrij.

Controle verontreinigingsgraad 2

Verontreinigingsgraad 2 is representatief voor de luchtcirculatie in normale huishoudens.

Categorie overspanning: III

Classificatie

Het product is een klasse II apparaat (versterkte isolatie) en moet aangesloten worden op de volgende geleiders:

- 1) Fase (L)
- 2) Neutraal (N)

De thermostaat kan de klok-informatie tot 4 uur opslaan bij onverwachte stroomstoringen. Hij is niet geschikt voor gebruik bij regelmatige stroomstoringen. (Voorbeeld: Power term toepassingen). Bij zulke omstandigheden moet ervoor gezorgd worden dat de thermostaat een constante stroomvoorziening heeft.

WAARSCHUWING – Belangrijke veiligheidsaanwijzingen

Schakel de stroomtoevoer uit voordat er installatie- of onderhoudswerkzaamheden op deze regelaar en bijbehorende componenten uitgevoerd wordt. Deze regelaar en bijbehorende componenten moeten door een vakbekwaam persoon uitgevoerd worden (d.w.z. een goedgekeurde elektricien). De elektrische installatie moet in overeenstemming zijn met de nieuwste geldende overheidsbepalingen.

Montage van de sensor

Vloersensor Geplaatst in een goedgekeurde, niet geleidende installatiebuis in overeenstemming met EN 61386-1, die in de vloer aangebracht is (fig. 3). De buis is gesloten aan het uiteinde en wordt zo hoog mogelijk in de betonlaag aangebracht. De installatiebuis moet midden tussen de verwarmingskabels geplaatst worden. De bijgevoegde 3 meter sensorkabel is met behulp van een extra kabel tot 100 m te verlengen. Als de verlengkabel lichter is dan H05VV-F, moet hij ook in een installatiebuis uit één stuk geplaatst worden tussen de sensorkabel en de thermostaat. De twee overgebleven anders in een meeraderige kabel die bv. spanning aan de verwarmingskabels van een vloerverwarmingssysteem levert, mogen niet gebruikt worden. De schakelpieken van dergelijke transportleidingen kunnen spanningssignalen zenden die het goed functioneren van de regelaar kunnen beïnvloeden. De buis is gesloten aan het uiteinde en wordt zo hoog mogelijk in de betonlaag aangebracht.

Plaatsing van de regelaar

Monteer de regelaar dusdanig aan de wand dat vrije luchtcirculatie mogelijk is (fig. 4). De regelaar moet zo aangebracht worden dat hij niet door andere energiebronnen, bv. zonlicht, beïnvloed wordt. De regelaar mag niet aan tocht (van bv. ramen, deuren of buitenmuren) blootgesteld worden.

De regelaar heeft een ingebouwde schakelaar die de verwarming onderbreekt als de sensor uitgeschakeld of kortgesloten wordt.

De regelaar monteren

De montagehoogte moet minstens 25 mm diep zijn.

1. Open het slot aan beide zijden met een schroevendraaier.
Het deksel moet gedemonteerd worden (fig. 1).
2. Sluit de kabels volgens het schema aan (fig. 2a-2b).
De elektrische aansluitingen moeten door een gekwalificeerd elektricien met een "Part P" certificatie worden uitgevoerd.
3. Monteer de thermostaat in de wanddoos.
Monteer het deksel weer.

Programmeren

(Zie gebruikershandleiding)

De regelaars worden geleverd met een ingesteld terugzetprogramma.

Als het ingestelde terugzetprogramma niet gebruikt wordt, zijn er verschillende programma's die te selecteren en op de vereiste dagen te gebruiken zijn.

De regelaars berekenen wanneer de verwarming moet worden aangezet om de comforttemperatuur op de gewenste tijd te bereiken.

Opsporen van fouten

Als de sensor uitgeschakeld of kortgesloten is, wordt het verwarmingssysteem uitgeschakeld. De sensor is te controleren aan de hand van de weerstandstabel (fig. 5).

Milieu en recycling

Wij verzoeken u ons bij de bescherming van het milieu behulpzaam te zijn door de verpakking overeenkomstig de voor de afvalverwerking geldende nationale voorschriften te verwijderen.

Recycling van oude toestellen



Toestellen met dit kenmerk horen niet thuis in de vuilnisbak en zijn apart in te zamelen en te recyclen. Zij moeten afzonderlijk volgens de plaatselijk geldende voorschriften verschromen worden.

OJ ELECTRONICS A/S

Stenager 13B · DK-Sønderborg · Denmark
T. +45 73 12 13 14 · F. +45 73 12 13 13
oj@ojelectronics.com · www.ojelectronics.com

Polski

Elektroniczny regulator komfortu ciepłego to termostat czasowy, który można programować w taki sposób, aby spełniał funkcję kontrolera temperatury podłogi i powietrza z możliwością ustawiania limitu dopuszczalnej temperatury. Termostat przeznaczony jest do montażu w standardowym gnieździe ściennym 55 mm. Zakres roboczy urządzenia wynosi od 0° do +30°C. Termostat posiada wbudowany zegar, który umożliwia programowanie różnych funkcji czasowych.

Ustawienia kontrolera ICD3

Dostępne programy:
Kontrola temperatury podłogi
Kontrola temperatury podłogi przy pomocy 2 czujników
Kontrola temperatury powietrza
Kontrola temperatury powietrza z limitem temperatury podłogi
Kontrola regulatora
Kontrola zewnętrzna

Regulator spełnia aktualne wymogi normy EN 60730-2-9, a tym samym – dyrektywy niskonapięciowej (LVD) i dyrektywy o



kompatybilności elektromagnetycznej (EMC).

Włączenie regulatora może nastąpić wyłącznie po upewnieniu się, że cała instalacja spełnia aktualne wymogi ogólnego bezpieczeństwa dla instalacji elektrycznych.

Dane techniczne

Napięcie zasilające230V ±10%, 50 Hz
Przełącznik wyjściowy SPST..... 16A, 3600W
Zakres temperatur +0/+30°C
Limity temperaturymin./maks. +5/+55°C
Funkcje zegara1 fabrycznie
.....zainstalowany program
.....28 programów opcjonalnych
Temperatura otoczenia0/+30°C
Różnica włącz./wyłącz0,4°C
ObudowaIP 20
Typ czujnikaNTC
- w przypadku awarii czujnika następuje odcięcie ogrzewania
Wymiary
(Wys.x Szer. x Głęb.) (rys. 6)86/86/48 mm
Kontroler nie wymaga konserwacji.

Stopień zanieczyszczenia środowiska: 2

Stopień 2 jest typowy dla domowego obiegu powietrza.

Kategoria przepięcia: III

Klasyfikacja

Produkt jest urządzeniem klasy II (wzmocniona izolacja) i wymaga podłączenia do następujących przewodów:

- 1) Faza (L)
- 2) Ziemia (N)

Konstrukcja termostatu umożliwia

przechowywanie odczytu czasu przez okres do 4 godzin w przypadku okazjonalnej przerwy w dostawie prądu. Nie nadaje się jednak do stosowania w wypadku regularnych zakłóceń napięcia (np. stosowanie prądu chwilowego). W takich warunkach konieczne jest zapewnienie stabilnego zasilania termostatu.

UWAGA – Ważne wskazówki dotyczące bezpieczeństwa

Przed przystąpieniem do jakichkolwiek prac instalacyjnych lub konserwacyjnych przy jednostce kontrolnej i połączonych z nią komponentach, konieczne jest odcięcie zasilania. Montaż jednostki kontrolnej i połączonych z nią komponentów winien być wykonywany wyłącznie przez kompetentne osoby (np. wykwalifikowanego elektryka). Instalacja elektryczna musi spełniać aktualne wymogi przepisów IEE odnośnie okablowań oraz odpowiednie wymogi ustawowe.

Montaż czujnika

Czujnik podłogowy: Umieścić w osadzonej w podłodze, atestowanej, nieprzewodzącej rurze instalacyjnej, zgodnej z normą EN 61386-1 (rys. 3). Rurę należy zaślepić i umieścić możliwie najwyżej w warstwie wylewki betonowej, Centralnie pomiędzy przewodami grzewczymi.

Załączony 3-metrowy przewód czujnika można przedłużać przy pomocy oddzielnego przewodu do długości 100 m. Jeżeli przewód przedłużający jest lżejszy niż H05VV-F, powinien również być umieszczony w nieuszkodzonej rurze instalacyjnej. Nie wolno korzystać z dwóch wolnych żył kabla wielożyłowego, np. dostarczającego prąd do przewodów grzewczych układu ogrzewania podłogowego. Skoki napięcia w takim przewodzie zasilającym mogą tworzyć sygnał zakłócający prawidłową pracę urządzenia. Przewód dwużyłowy należy umieścić w oddzielnej rurze.

Miejsce instalacji regulatora

Regulator należy zamontować na ścianie, w miejscu zapewniającym swobodny obieg

powietrza wokół urządzenia. (rys. 4). Należy wybrać takie miejsce, by regulator nie był wystawiony na działanie źródeł ciepła, np. promieni słonecznych. Nie może również być narażony na przewiewy i przeciągi, np. od okien, drzwi, lub zimnych ścian zewnętrznych.

Regulator ma wbudowany wyłącznik różnicowo-prądowy, który wyłącza ogrzewanie w razie odłączenia lub zwarcia czujnika.

Montaż regulatora

Obudowa montażowa ramki jednomodułowej musi mieć głębokość przynajmniej 25 mm.

1. Otwórz zatrzask przy pomocy śrubokrętu. Pokrywę należy zdjąć (rys. 1).

2. Podłącz przewody zgodnie ze schematem (rys. 2a-2b).

Wszystkie połączenia elektryczne muszą być wykonane przez wykwalifikowanego, uprawnionego elektryka.

3. Termostat należy zamontować w gnieździe ściennym. Założyć pokrywę.

Programowanie

(Patrz: instrukcja obsługi)

Regulatory dostarczane są z fabrycznie zainstalowanym programem.

Jeżeli program ten nie jest wykorzystywany, urządzenie umożliwia wybór i używanie innych programów, w określone przez użytkownika dni.

Regulator wylicza czas, w którym urządzenie winno włączyć ogrzewanie, by osiągnąć komfortową temperaturę w zaprogramowanym przez użytkownika czasie.

Lokalizacja usterek

W przypadku odłączenia lub zwarcia czujnika, ogrzewanie wyłącza się. Parametry czujnika można sprawdzać, posługując się tabelą oporności (rys. 5).

Ochrona środowiska i utylizacja

Pomóż nam chronić środowisko, utylizując opakowanie urządzenia w sposób zgodny z krajowymi przepisami w zakresie przetwarzania odpadów.

Utylizacja wyeksploatowanych urządzeń

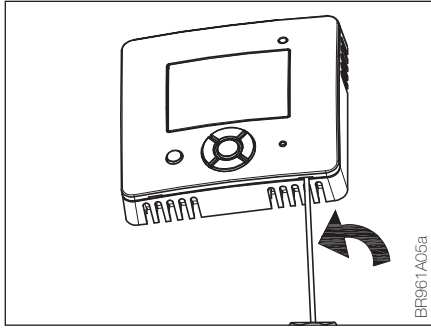


Urządzeń z tym oznaczeniem nie wolno wyrzucać wraz z odpadkami z gospodarstwa domowego. Należy je utylizować oddzielnie, w sposób zgodny z obowiązującymi przepisami.

OJ ELECTRONICS A/S

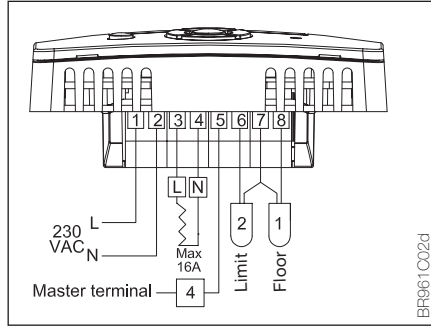
Stenager 13B · DK-Sønderborg · Denmark
T. +45 73 12 13 14 · F. +45 73 12 13 13
oj@ojelectronics.com · www.ojelectronics.com

Fig.1



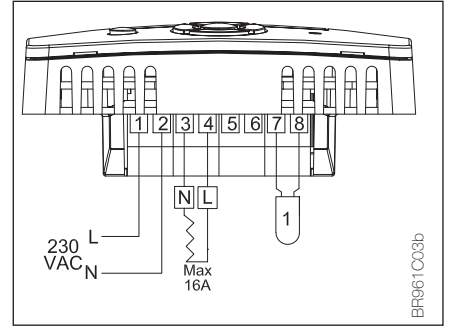
BR961A05a

Fig. 2a - Master slave function



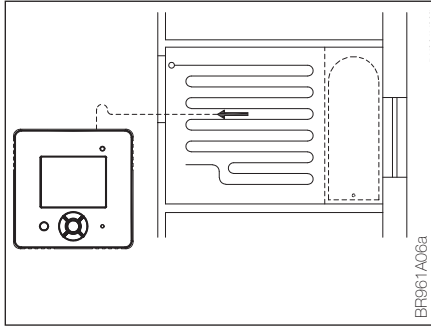
BR961C02d

Fig. 2b



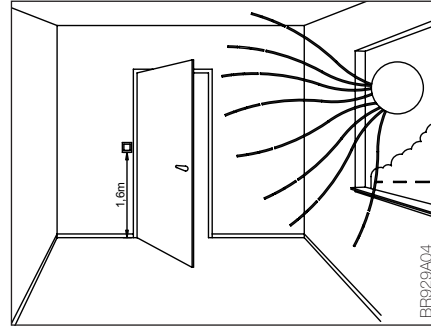
BR961C03b

Fig. 3



BR961A06a

Fig. 4



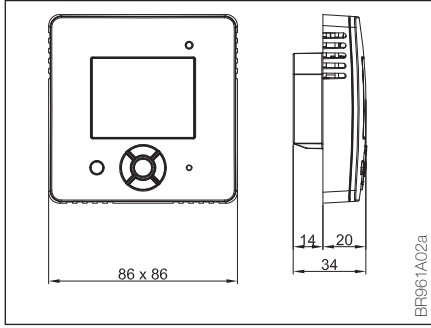
BR929A04

Fig. 5

Sensor	
Temp.(°C)	Value (ohm)
-10	64000
0	38000
10	23300
20	14800
30	9700

BR961A01a

Fig. 6



BR961A02a

OJ ELECTRONICS A/S
Stenager 13B · DK-Sønderborg · Denmark
T. +45 73 12 13 14 · F. +45 73 12 13 13
oj@ojelectronics.com · www.ojelectronics.com