

67775 01/18 (JRK)
© 2018 OJ Electronics A/S



Instruktion

Termostat MTD3
Svenska

INNEHÅLL

1	Tekniska specifikationer	3
2	Förpackningens innehåll	4
3	Viktiga säkerhetsinstruktioner	6
4	Installera sensorn	8
5	Placering av termostaten	10
6	Förbereda termostaten för montering	12
7	Anslutningar	14
8	Montera termostaten	16
9	Använda termostaten	18
10	Menystruktur	20
11	Felkoder	21

OJ Electronics A/S meddelar härmed att produkten uppfyller kraven enligt följande direktiv från Europaparlamentet:

LVD - Lågspänningsdirektiv

EMC - Electromagnetic Compatibility

RoHS - Restriction of the use of certain Hazardous Substances

WEEE - Waste Electrical and Electronic Equipment

Tillämpliga standarder:

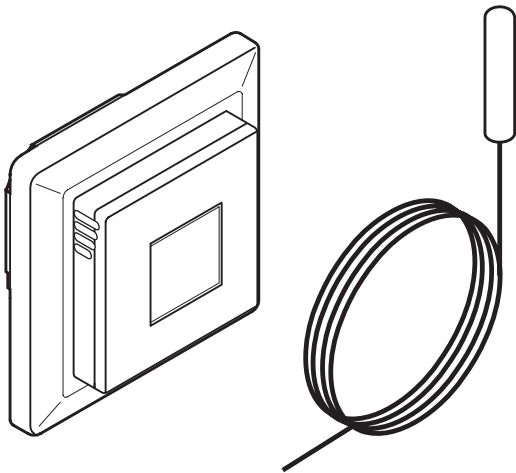
CE: EN 60730-1, EN 60730-2-9



Den här termostaten kan användas som styrenhet för elektrisk rumsvärme enligt EN50559.

1. TEKNISKA SPECIFIKATIONER

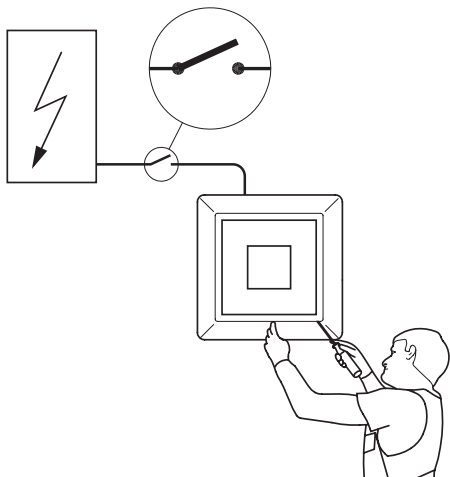
Kontrollföreningensgrad	2
Mjukvaruklass	A
Inbyggd krets brytare	2 stift, 16 A
Infattningsklass	IP 21
Överspänningskategori	III
Klassificerad impulsspänning	4 kV
Kultryckstemperatur (TB)	125°C
Spänning	230 V AC ± 10%, 50 Hz
Max-försäkring	16 A
Utgång	Max. 16 A
Utgångsrelä	Skapa kontakt - SPST - NO
Utgångsapplikationer	Motståndsbelastning 16 A Induktiv belastning 1 A
Terminalkabelstorlek	≤ 13 A - 1,5 mm ² , > 13 A till 16 A - 2,5 mm ² , fast tvinnad kabel
Monteringsätt	Spolmontering
Mått	84 mm x 84 mm
Inbyggt djup	20 mm
Sensortyp	NTC 12 kΩ @ 25°C
Max. sensortillägg	10 m
Temperaturområde	+0/+40°C
Kontrollprincip	ON/OFF
Syfte med kontrollen	Termostat för elektrisk golvvärme
Kontrollkonstruktion	PWM/PI
Typ av åtgärd	1.B
Standby-ström	< 0.5 W
Display	Segment



BR1038A01a

2. INNEHÅLL I BOX

- Termostat
- Golvsensor



BR103A02a

3. VIKTIGA SÄKERHETSANVISNINGAR

Varning:

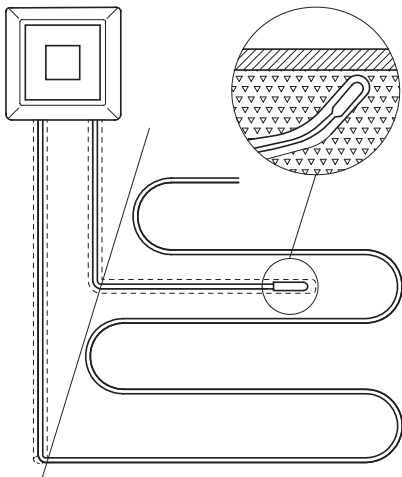
- För att undvika elektrisk stöt kopplar du från värmesystemets strömförsörjning på huvudpanelen innan du utför något arbete på den här termostaten och tillhörande komponenter.
- Skydd mot elektrisk stöt måste garanteras genom korrekt montering. Kraven enligt klass II uppfylls efter lämplig montering (förstärkt isolering).
- Installationen måste utföras av behörig personal i enlighet med lämpliga föreskrifter (där lagen kräver det).
- Installationen måste uppfylla kraven för nationella och/eller lokala elektriska koder.

Var försiktig:

- Den här instruktionen måste följas. Annars upphör tillverkarens ansvar.
- Alla förändringar och modifieringar av den här termostaten ska göra tillverkarens garanti ogiltig.
- Maximal produktivslängd uppnås om produkten inte stängs av, utan konfigureras på lägsta möjliga inställningspunkt/frostskydd när värme inte krävs.

Observera:

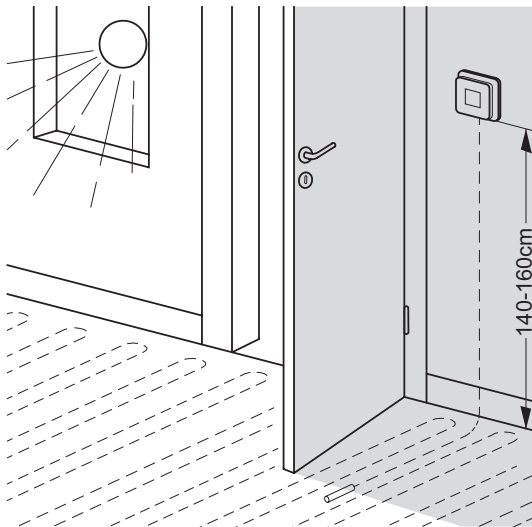
- Språket som används i originaldokumentationen är engelska. Andra språkversioner är en översättning av originaldokumentationen.
- OJ Electronics kan inte hållas ansvarigt för några fel i dokumentationen. OJ Electronics förbehåller sig rätten att göra modifieringar utan föregående meddelande.



BR1033A05a

4. INSTALLERA SENSORN

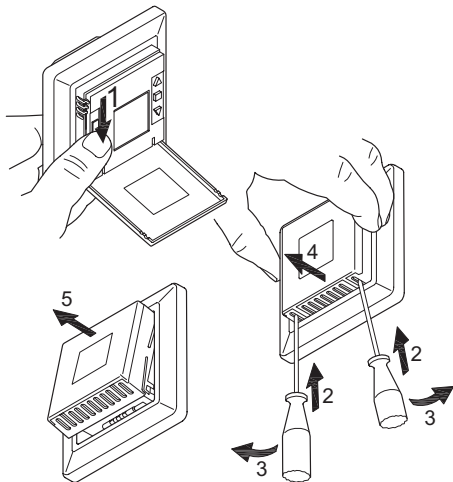
- För in kabeln och sensorn i en icke ledande krets som är inbäddad i golvet.
- Änden av kretsen måste förseglas och ledaren placeras så högt som möjligt i betonglagret.
- Golvsensorn måste centreras mellan värmekabelns slingor.
- Sensorkabeln kan förlängas med ytterligare en tvåkärnig kabel (max. sensorförlängning, se Tekniska specifikationer).
- De båda kablarna från sensorn till termostaten måste hållas separata från högspänningskablarna. Placera sensorkabeln i en separat krets eller avdela den från strömkablarna på ett annat sätt. Kontrollera att isoleringen på både det elektriska kablaget och golvsensorn i kopplingsboxen inte är skadade. Använd aldrig två lediga kablar i en flerkärnig kabel.



BR1033A04a

5. PLACERING AV TERMOSTAT

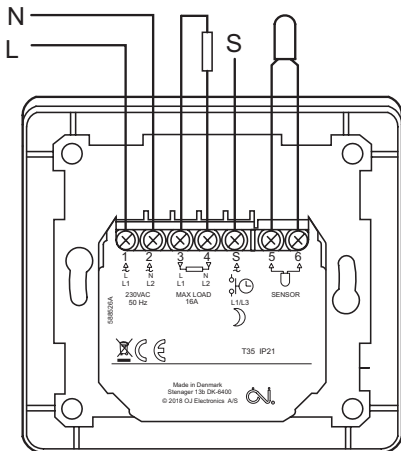
- Termostaten måste installeras på väggen 1.4 - 1.6 m över golvet på ett sådant sätt att den tillåter luften att cirkulera runt den.
Drag och direkt solljus eller andra värmekällor måste undvikas.



BR1033A03a2

6. FÖRBERED TERMOSTATEN FÖR MONTERING

- Stäng av termostaten
- Fatta tag i termostaten med ena handen, håll den (stängd) med tummen på ena sidan och pekfingeret och långfingeret på andra sidan. Underdelen av termostaten ska vara vänd mot dig.
- För in en liten skruvmejsel i hålet till höger, på termostatens undersida.
- Vrid handtaget på skruvmejseln utåt samtidigt som du försiktigt drar i höger sida av underdelen några mm mot dig.
- För in den lilla skruvmejseln i hålet till vänster, på termostatens undersida.
- Vrid handtaget på skruvmejseln utåt samtidigt som du försiktigt drar den vänstra sidan av underdelen några mm mot dig.
- När undersidan av framsidan sitter löst drar du försiktigt bort från bakre delen.



BR103A14

7. ANSLUTNINGAR

Kontrollera att huvud- och lastkablarna är anslutna så som visas på bilden.

Terminal 1: Fas: (L / L1)

Terminal 2: Neutral: (N / L2)

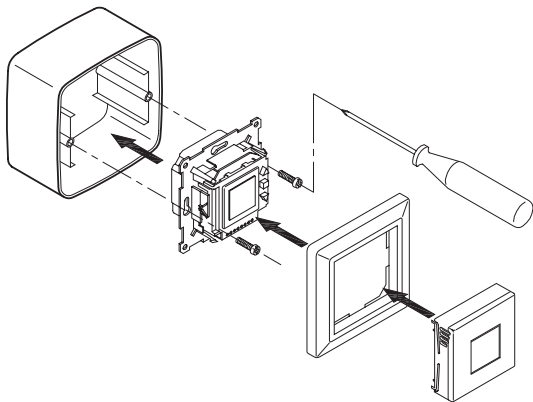
Terminal 3: Last: (L / L1) Endast motståndslast

Terminal 4: Last: (N / L2) Endast motståndslast

Terminal S: Mörkerkonfigurering (fullvåg) / Frostskydd (halv-våg)

Terminal 5: Sensor (ingen polaritet)

Terminal 6: Sensor (ingen polaritet)



BR1033A07a

8. MONTERING AV TERMOSTAT

- Montera termostaten i vägguttaget.
- Montera ramen och tryck försiktigt på luckan till termostaten - börja med den övre delen av luckan och sedan den nedre.
- Se till att både strömreglageknapp på luckan och strömbrytarstiftet i termostaten ligger nere.
- Tryck luckan på plats genom att använda ett lätt, jämnt tryck.
Varning! Tryck inte på själva skärmen.
- FÖRSÖK INTE öppna termostaten.



<http://downloads.mythermostat.info/7C1jRQIM>

9. ANVÄNDA TERMOSTATEN

- Öppna luckan på termostatsens framsida (vänd nedåt), skjut reglaget ON/OFF från "O" till "I".
- Använd knappen i mitten för att öppna menyn och godkänna valen.
- Använd piltangenten upp/ned för att bläddra igenom menyn och växla mellan olika alternativ i undermenyerna.

Du kan läsa hela bruksanvisningen genom att skanna QR-koden på motsatt sida eller ange URL:en i en webbläsare.

10. MENYSTRUKTUR

(Tillgängliga alternativ kan variera beroende på version)

Meny	Inställningsalternativ	
APP	APP: A; F; C; AF; AE	
SCA	SChi: SCLo - 40.0°C SCLo: 0.0°C - SChi	
Li	LiHi: LiLo - 40°C LiLo: 0°C - LiHi	
tP	FLo: Faktiskt uppmätt temperatur ro: Faktiskt uppmätt temperatur	
LCd	SCA: C; nu diS: SP; tP	
AdJ	Uppmätt temperatur +/- 10°C	
nSb	2.0°C - 8.0°C	
dEF	5.0° - 10.0°C	
PWM	oFF; AUt; On	
	oFF:	diF: 0.3-10.0
	on	CYC: 15-60
	AUt:	CYHi: 10-60 CYLo: 10-30
Pli	0-30 min	
TiMe	ModE: oFF; 5:2; 6:1; 7:0; 0:7 dAY: Non; tuE; UEd; thu; Fri; SAT; Sun hour: 0-23 Min: 0-59	
SW	None	
DonE	Spara inställningar och avsluta meny	

11 FELKODER

E0: Internt fel. Värmen stängs av.

E1: Fel för inbyggd sensor.
Sensorapplikationen ändras till C (regulator).

E2: Fel i extern kabelgolvsensor eller kabelförsedd rumssensor.
(Sensorn är antingen skadad, kortsluten eller frånkopplad).
Sensorapplikationen ändras till C (regulator)
Om AF används - sensorapplikationen ändras till A (inbyggd rumssensor).

E5: Intern överhettning.
Intern överhettning. Om E5 Fel kvarstår ska du kontakta installatören.

Miljö och återvinning

Hjälp oss att skydda miljön genom att kasta förpackningsmaterial i enlighet med nationella föreskrifter för avfallsbehandling.

Återvinning av obsoleta apparater



Apparater med den här etiketten får inte kasseras med allmänt hushållsavfall. De måste samlas in separat och kasseras i enlighet med lokala föreskrifter.



