

67777C 04/19 (BCH)  
© 2019 OJ Electronics A/S



**Ohje**

**MTD3-termostaatti**  
*Suomi*

**SISÄLTÖ**

1	Tekniset tiedot.....	3
2	Pakkauksen sisältö.....	4
3	Tärkeät turvaohjeet.....	6
4	Anturin asentaminen .....	8
5	Termostaatin sijoittaminen .....	10
6	Termostaatin valmistelu asennusta varten .....	12
7	Liitännät.....	14
8	Termostaatin asennus .....	16
9	Termostaatin käyttö.....	18
10	Valikkorakenne .....	20
11	Vikakoodit.....	21

OJ Electronics A/S vakuuttaa täten, että tuote täyttää seuraavien Euroopan parlamentin direktiivien vaatimukset:

Pienjännitedirektiivi

EMC - Sähkömagneettinen yhteensopivuus

RoHS - Tiettyjen vaarallisten aineiden käytön rajoittaminen

WEEE - Sähkö- ja elektroniikkalaiteromu

**Sovellettavat standardit:**

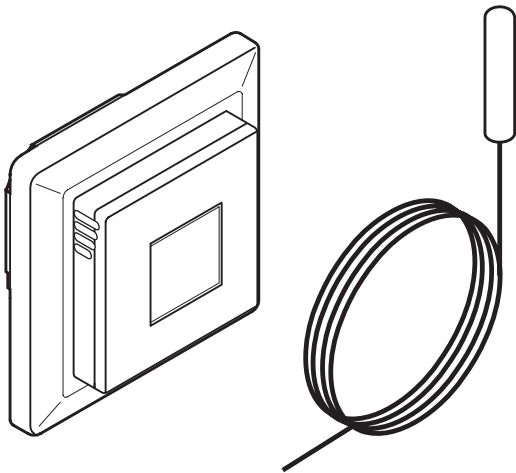
CE: EN 60730-1, EN 60730-2-9



Tätä termostaattia voidaan käyttää huoneen sähkölämmityksen säätimenä standardin EN50559 mukaisesti.

## 1. TEKNISET TIEDOT

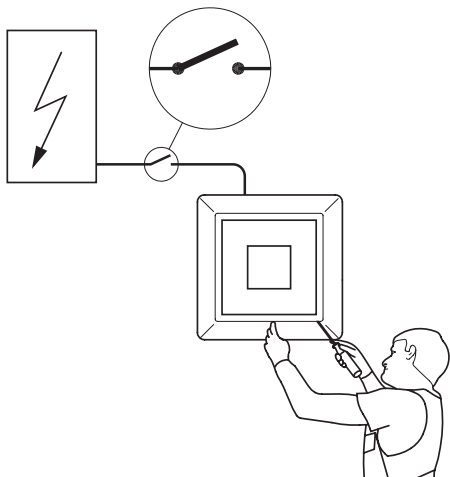
Ohjauksen likaantumisasaste.....	2
Ohjelmistoluokka.....	A
Sisäänrakennettu katkaisin.....	2-napainen, 16 A
Kotelointiluokka.....	IP 21
Ylijänniteluokka.....	III
Nimellinen syöksyjännite.....	4 kV
Kirkkauslämpötila (TB).....	125 °C
Jännite.....	230 V AC ± 10%, 50 Hz
Maks.-etusulake.....	16 A
Lähtö.....	Maks. 16 A
Lähtörele.....	Sulkukosketin - SPST - NO
Lähtösovellukset.....	Resistiivinen kuormitus 16 A Induktiivinen kuormitus 1 A
Pääteen johdinkoko.....	≤ 13 A - 1,5 mm <sup>2</sup> , > 13-16 A - 2,5 mm <sup>2</sup> , kiinteä johdotus
Asennustapa.....	Paneeliasennus
Mitat.....	84 mm x 84 mm
Syvyys.....	20 mm
Anturityyppi.....	NTC 12 kΩ @ 25 °C
Anturin maks. jatke.....	10 m
Lämpötila-alue.....	+0/+40 °C
Ohjausperiaate.....	päälle/pois
Ohjauksen tarkoitus.....	Sähkökäyttöisen lattialämmityksen termostaatti
Ohjauksen rakenne.....	PWM/PI
Toimintotyyppi.....	1.B
Teho valmiustilassa.....	< 0,5 W
Näyttö.....	Segmentti



BR1038A01a

## **2. PAKKAUKSEN SISÄLTÖ**

- Termostaatti
- Lattia-anturi



BR103A02a

### 3. TÄRKEÄT TURVAOHJEET

#### Varoitus:

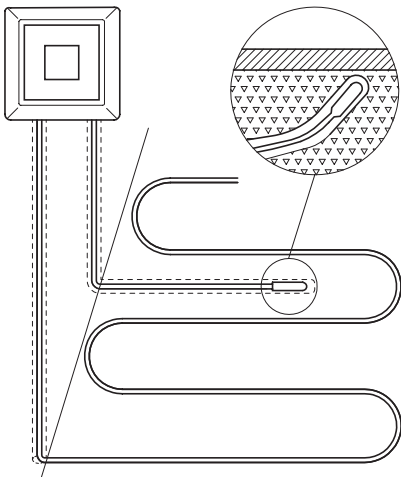
- Kytke virtalähde irti ennen termostaatin ja siihen liittyvien osien asennus- ja huoltotöiden suorittamista.
- Tuotteen sähköiskusuojaus on taattava asianmukaisella asennuksella. Luokan II vaatimukset täyttyvät asianmukaisen asennuksen jälkeen (vahvistettu eristys).
- Termostaatin ja siihen liittyvien osien asennuksen saa tehdä ainoastaan ammattihenkilö (koulutettu sähköasentaja).
- Sähköasennuksen on oltava viimeisimpien soveltuvien lainmukaisten määräysten mukainen.

#### Huomaa:

- Tätä ohjetta on noudatettava, muuten valmistajan vastuu raukeaa.
- Valmistajan vastuu raukeaa, jos tähän termostaattiin tehdään muutoksia.
- Tuotteen maksimikäyttöikä saavutetaan, jos tuotetta ei kytketä pois päältä vaan se säädetään alimmalle mahdolliselle asetukselle / pakkasuojaukselle silloin, kun lämmitystä ei tarvita.

#### Huom:

- Alkuperäinen käyttöohje on englanninkielinen. Muut kieliversiot ovat alkuperäisen käyttöohjeen käännöksiä.
- OJ Electronics ei voi vastata niissä esiintyvistä virheistä. OJ Electronics varaa oikeuden muutosten tekemiseen etukäteen ilmoittamatta.

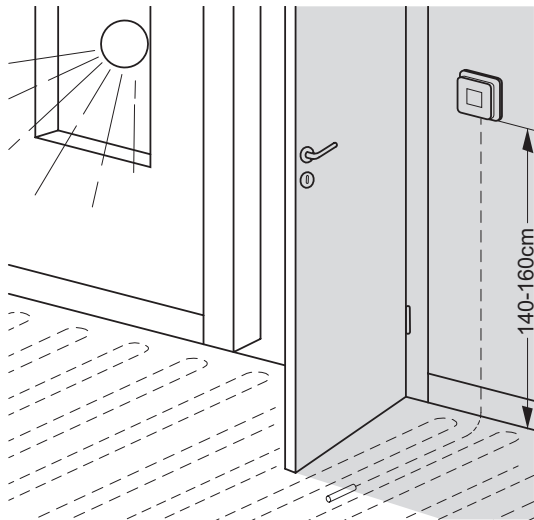


BR1033A05a



#### 4. ANTURIN ASENTAMINEN

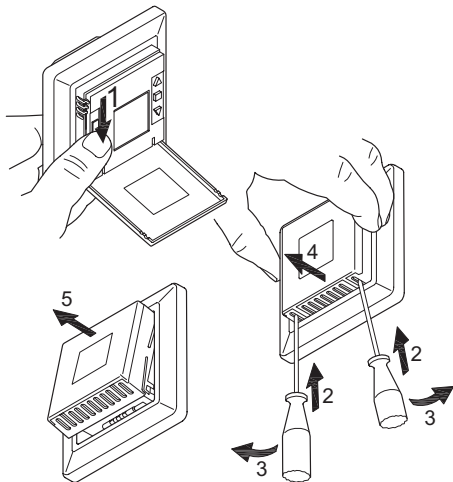
- Vie kaapeli ja anturi lattiaan upotettuun, sähköä johtamattomaan eristysputkeen.
- Eristysputken pää on suljettava ja eristysputki sijoitettava mahdollisimman korkealle betonikerroksessa.
- Lattia-anturi on sijoitettava lämmityskaapelisilmukoiden keskelle.
- Anturin kaapelia voi jatkaa ylimääräisellä kaksijohdinkaapelilla (anturin maksimijatke, ks. Tekniset tiedot).
- Anturista termostaattiin johtavat kaksi johdinta on pidettävä erillään suurjännitejohtimista/-kaapeleista. Sijoita anturin kaapeli erilliseen eristysputkeen tai erota se virtajohdoista jollakin muulla tavalla. Varmista, ettei sähköjohtojen eikä lattia-anturin eristys jakorasian sisällä ole varioitunut. Älä koskaan käytä kahta vapaata johdinta monijohdinkaapelissa.



BR1033A04a

## 5. TERMOSTAATIN SIOITTAMINEN

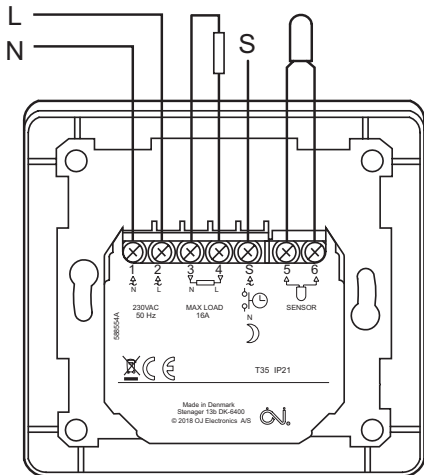
- Termostaatti on asennettava seinälle 1,4-1,6 metrin korkeudelle lattiasta siten, että ilma pääsee kiertämään sen ympärillä vapaasti.  
Vetoa, suoraa auringonpaistetta ja muita lämmönlähteitä on vältettävä.



BR1033A03a2

## 6. TERMOSTAATIN VALMISTELU ASENNUSTA VARTEN

- Kytke termostaatti pois päältä
- Tartu termostaattiin yhdellä kädellä pitäen (suljettua) etuosaa siten, että peukalo on toisella ja etu- ja keskisormi toisella puolella. Termostaatin pohjan pitäisi osoittaa sinuun päin.
- Vie pieni ruuvimeisseli oikealla termostaatin pohjassa olevaan reikään.
- Käännä ruuvimeisselin kahvaa ulospäin vetäen samalla pohjan oikeaa puolta muutamia millimetrejä itseäsi kohti.
- Vie pieni ruuvimeisseli vasemmalla termostaatin pohjassa olevaan reikään.
- Käännä ruuvimeisselin kahvaa ulospäin vetäen samalla pohjan vasenta puolta muutamia millimetrejä itseäsi kohti.
- Kun etukannen alaosa on irti, vedä etukansi varovasti irti takaosasta.



## 7. LIITÄNNÄT

Varmista, että verkkovirta- ja kuormituskaapelit on liitetty kuvassa näkyvällä tavalla.

Pääte 1: Nolla: (N)

Pääte 2: Vaihe: (L)

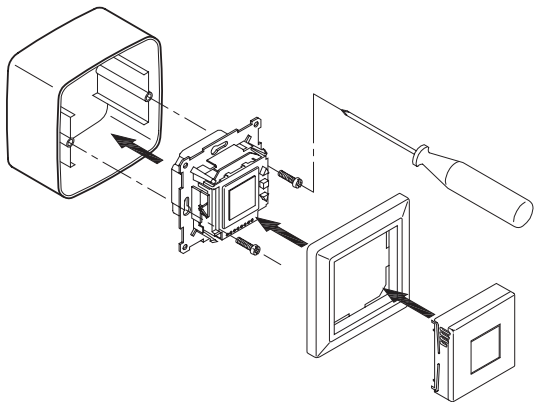
Pääte 3: Kuormitus: (N) Vain resistiivinen kuorma

Pääte 4: Kuormitus: (L) Vain resistiivinen kuorma

Pääte S: Yöpysäytys (koko aalto) / Pakkassuojaus (puoli aaltoa)

Pääte 5: Anturi (ei napaisuutta)

Pääte 6: Anturi (ei napaisuutta)

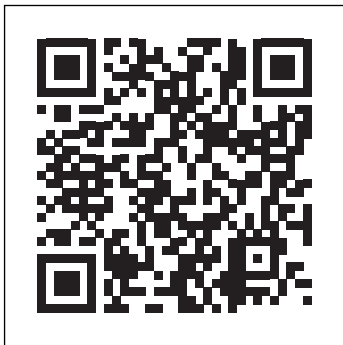


BR1033A07a



## 8. TERMOSTAATIN ASENTAMINEN

- Asenna termostaatti seinäpistorasiaan.
- Kiinnitä kehys paikalleen ja paina kansi varovasti termostaatin päälle - ensin kannen yläosa, sitten alaosa.
- Varmista, että virran liukukytkin kannessa ja termostaatin virtakytkinnasta ovat alhaalla.
- Napsauta kansi paikalleen kevyesti ja tasaisesti painamalla.  
Varoitus! Älä paina itse näyttöä.
- ÄLÄ yritä avata termostaattia.



<http://downloads.mythermostat.info/7C1jRQIM>

## 9. TERMOSTAATIN KÄYTTÖ

- Avaa luukku termostaatin edestä (alas kääntämällä) ja liu'uta virtakatkaisin "O"-asennosta "I"-asentoon.
- Siirry valikkoon ja hyväksy valinnat keskipainikkeella.
- Selaa valikkoa ja liiku alivalikoiden eri vaihtoehtojen välillä nuolipainikkeilla ylös/alas.

Löydät koko käyttöohjeen lukemalla vastakkaisen puolen QR-koodin tai kirjoittamalla URL-osoitteen selaimen.

**10. VALIKKORAKENNE**

(Käytettävissä olevat vaihtoehdot voivat vaihdella versiosta riippuen)

<b>Valikko</b>	<b>Asetusvaihtoehdot</b>	
APP	APP: A; F; C; AF; AE	
SCA	SChi: SCLo - 40.0°C SCLo: 0.0°C - SChi	
Li	Lihi: LiLo - 40°C LiLo: 0°C - Lihi	
tP	FLo: Todellinen mitattu lämpötila ro: Todellinen mitattu lämpötila	
LCd	SCA: C; nu diS: SP; tP	
AdJ	Mitattu lämpötila +/- 10 °C	
nSb	2,0 °C - 8,0 °C	
dEF	5,0° - 10,0 °C	
PWM	oFF; AUt; On	
	oFF:	diF: 0,3-10,0
	on	CYC: 15-60
	AU:	CYHi: 10-60 CYLo: 10-30
Pli	0-30 min	
TiMe	ModE: oFF; 5:2; 6:1; 7:0; 0:7 dAY: Non; tuE; UEd; thu; Fri; SAT; Sun tunnit: 0-23 min: 0-59	
SW	Ei mitään	
DonE	Tallenna asetukset ja poistu valikosta	

## 11. VIKAKOODIT

E0: Sisäinen vika. Lämmitys on pois päältä.

E1:Vika sisäänrakennetussa anturissa.  
Anturisovellus vaihdetaan C:hen (säädin).

E2:Vika ulkoisessa johdollisessa lattia-anturissa tai ulkoisessa johdollisessa huoneanturissa.  
(Anturi on vaurioitunut, oikosulussa tai irrotettu).  
Anturisovellus vaihdetaan C:hen (säädin).  
Jos AF on käytössä - anturisovellus vaihdetaan A:han (sisäinen huoneanturi).

E5: Sisäinen ylikuumentuminen.  
Sisäinen ylikuumentuminen. Jos E5-virheilmoitus ei poistu, ota yhteyttä asentajaan.

### Ympäristö ja kierrätys

Auta meitä suojelemaan ympäristöä hävittämällä pakkausmateriaalit kansallisten jätteenkäsittelysäännösten mukaisesti.

### Käytöstä poistettujen laitteiden kierrätys



Tällä merkinnällä varustettuja laitteita ei saa hävittää yleisen kotitalousjätteen mukana. Ne on toimitettava erilliseen keräyspisteeseen ja hävitettävä paikallisia säädöksiä noudattaen.





® OJ-tavaramerkki on rekisteröity tavaramerkki, jonka omistaa OJ Electronics A/S · © 2019 OJ Electronics A/S