

67773 01/18 (JRK)
© 2018 OJ Electronics A/S



Anleitung

Thermostat MTD3
Deutsch

INHALT

1 Technische Daten.....	3
2 Lieferumfang	4
3 Wichtige Sicherheitsanweisungen	6
4 Installation des Fühlers	8
5 Standortauswahl für den Thermostat.....	10
6 Montagevorbereitungen für Thermostat	12
7 Anschlüsse.....	14
8 Montage des Thermostats	16
9 Bedienung des Thermostats	18
10 Menüstruktur.....	20
11 Fehlercodes.....	21

OJ Electronics A/S erklärt hiermit, dass das Produkt mit den folgenden Richtlinien des europäischen Parlaments übereinstimmt:

NSR – Niederspannungsrichtlinie

EMV – Elektromagnetische Verträglichkeit

RoHS – Beschränkung der Verwendung bestimmter gefährlicher Stoffe

WEEE – Richtlinie über Elektro- und Elektronik-Altgeräte

Angewandte Normen:

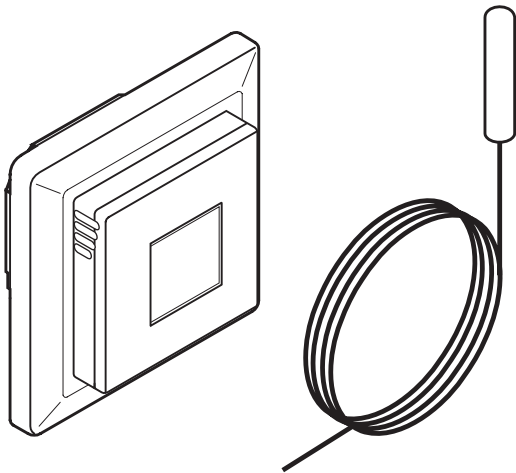
CE: EN 60730-1, EN 60730-2-9



Dieser Thermostat kann als Regler für eine elektrische Raumheizung gemäß EN 50559 verwendet werden.

1. TECHNISCHE DATEN

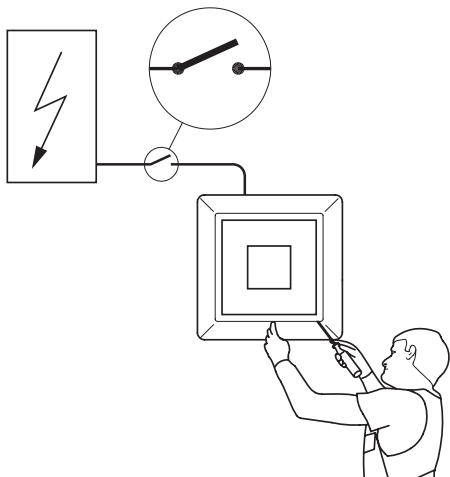
Verschmutzungsgrad	2
Software-Klasse	A
Eingebauter Schutzschalter	2-polig, 16 A
Schutzart	IP21
Überspannungskategorie	III
Nennimpulsspannung	4 kV
Temperatur-Kugeldruckprüfung (TB)	125 °C
Spannung	230 V AC \pm 10 %, 50 Hz
Max. Vorsicherung	16 A
Leistung	Max. 16 A
Leistungsrelais	Schließkontakt – SPST – NO
Leistungsanwendungen	Ohmsche Last 16 A, induktive Last 1 A
Leiterquerschnitt, Klemmen	$\leq 13 \text{ A} = 1,5 \text{ mm}^2$, $> 13 \text{ bis } 16 \text{ A} = 2,5 \text{ mm}^2$ eindrätig
Montagemethode	Unterputzmontage
Abmessungen	84 mm x 84 mm
Einbautiefe	20 mm
Fühlertyp	NTC 12 k Ω bei 25 °C
Max. Fühlerv Verlängerung	10 m
Temperaturbereich	+0/+40 °C
Regelprinzip	EIN/AUS
Regelungszweck	Thermostat für elektrische Fußbodenheizung
Reglerbauweise	PWM/PI
Aktionstyp	1.B
Leistungsaufnahme, Standby	< 0,5 W
Display	Segmentanzeige



BR1038A01a

2. LIEFERUMFANG

- Thermostat
- Bodenfühler



BR103A02a

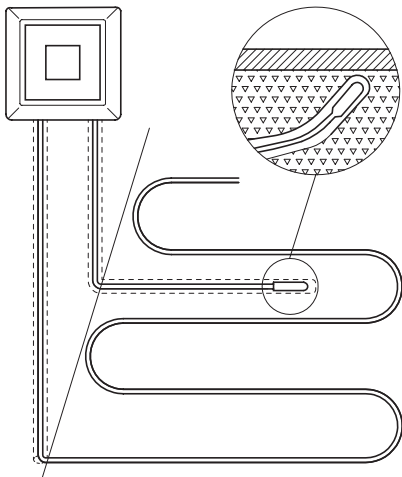
3. WICHTIGE SICHERHEITSAUWEISUNGEN

Warnung:

- Zum Schutz vor elektrischem Schlag ist vor der Ausführung von Arbeiten an diesem Thermostat und zugehörigen Komponenten die Spannungsversorgung der Heizungsanlage am Hauptschaltsschrank zu unterbrechen.
- Schutz vor elektrischem Schlag muss durch eine entsprechende Installation gewährleistet sein. Die Anforderungen an die Schutzklasse II müssen nach der ordnungsgemäßen Montage erfüllt sein (verstärkte Isolierung).
- Die Installation darf nur von sachkundigen Personen gemäß den geltenden gesetzlichen Vorgaben vorgenommen werden (sofern gesetzlich vorgeschrieben).
- Die Installation muss den nationalen und/oder lokalen elektrischen Vorschriften entsprechen.

Vorsicht:

- Die vorliegende Anleitung muss befolgt werden. Andernfalls erlischt die Herstellerhaftung.
- Änderungen oder Modifikationen an diesem Thermostat führen zum Erlöschen der Herstellerhaftung.
- Wird keine Wärme benötigt, kann eine maximale Lebensdauer des Produkts gewährleistet werden, indem das Produkt nicht ausgeschaltet, sondern auf die niedrigstmögliche Einstellung/Frostschutz gestellt wird.



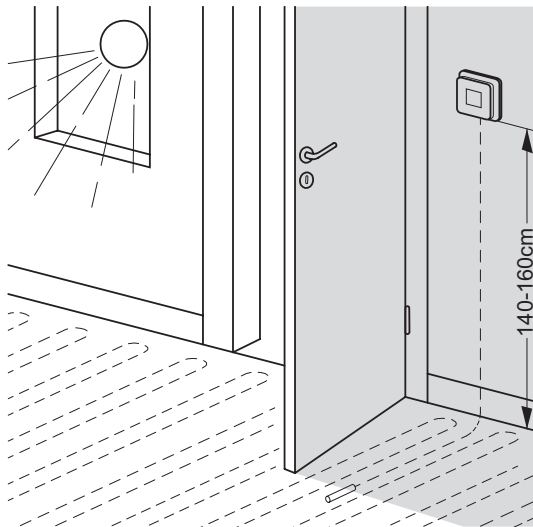
BR1033A05a

Hinweis:

- Diese Dokumentation wurde ursprünglich in englischer Sprache verfasst. Andere Sprachversionen sind Übersetzungen der originalen Dokumentation.
- Der Hersteller ist für Fehler in der Dokumentation nicht haftbar zu machen. OJ Electronics behält sich das Recht vor, unangekündigte Änderungen vorzunehmen.

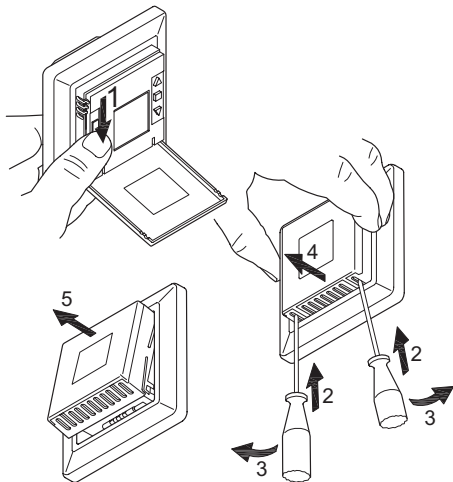
4. INSTALLATION DES FÜHLERS

- Kabel und Fühler in einen nichtleitenden Kanal einführen, der im Boden eingelassen ist.
- Das Ende des Kanals muss versiegelt und der Kanal so hoch wie möglich in der Estrichschicht positioniert sein.
- Der Bodenfühler muss mittig zwischen zwei Heizkabeln platziert werden.
- Das Fühlerkabel kann mit einem zusätzlichen zweiadrigen Kabel verlängert werden (für max. Fühlerverlängerung siehe Technische Daten).
- Die zwei Drähte vom Fühler zum Thermostat müssen getrennt von Hochspannungsleitern/-kabeln geführt werden. Das Fühlerkabel in einem separaten Kanal verlegen oder auf andere Weise von Stromkabeln trennen. Sicherstellen, dass die Isolierung von Stromkabeln und der Bodenfühlerleiter im Anschlusskasten nicht beschädigt sind. Niemals zwei freie Drähte in einem Mehrleiterkabel verwenden.



5. STANDORTAUSWAHL FÜR DEN THERMOSTAT

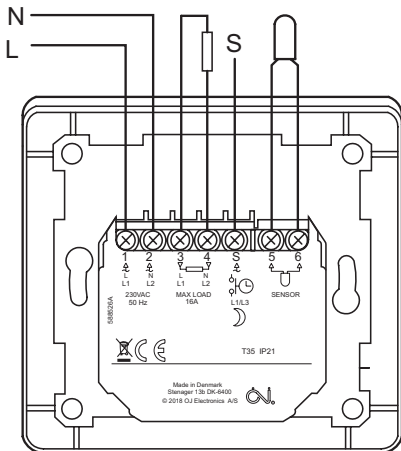
- Der Thermostat muss in einer Höhe von 1,4–1,6 m über dem Boden so angebracht werden, dass die Luft frei um ihn herum zirkulieren kann. Zugluft, direkte Sonneneinstrahlung und andere Wärmequellen müssen vermieden werden.



BR1033A03a2

6. MONTAGEVORBEREITUNGEN FÜR THERMOSTAT

- Thermostat ausschalten.
- Den Thermostat in die Hand nehmen, sodass der Daumen die (geschlossene) vordere Abdeckung hält und sich Zeige- und Mittelfinger auf der gegenüberliegenden Seite befinden. Die Unterseite des Thermostats weist zu Ihnen.
- Einen kleinen Schraubendreher in die Öffnung auf der rechten Seite unten im Thermostat einführen.
- Den Schraubendreher nach außen drücken und dabei die rechte untere Seite des Thermostats vorsichtig einige Millimeter zu Ihnen ziehen.
- Den kleinen Schraubendreher in die Öffnung auf der linken Seite unten im Thermostat einführen.
- Den Schraubendreher nach außen drücken und dabei die linke untere Seite des Thermostats vorsichtig einige Millimeter zu Ihnen ziehen.
- Wenn die Unterseite der Abdeckung lose ist, die Abdeckung vorsichtig vom hinteren Teil abnehmen.



BR103A14

7. ANSCHLÜSSE

Sicherstellen, dass die Strom- und Lastkabel wie in der Abbildung gezeigt angeschlossen sind.

Klemme 1: Phase: (L / L1)

Klemme 2: Neutral: (N / L2)

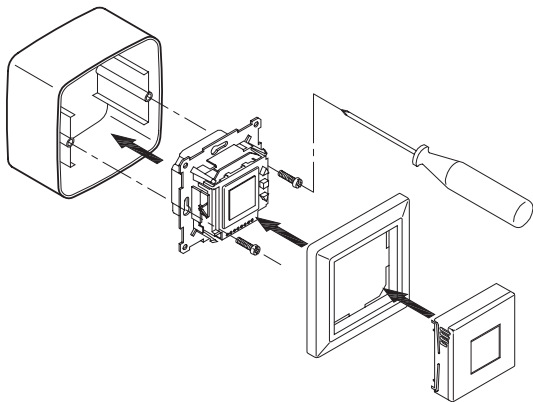
Klemme 3: Last: (L / L1) nur ohmsche Last

Klemme 4: Last: (N / L2) nur ohmsche Last

Klemme S: Nachtabsenkung (Vollwelle) / Frostschutz (Halbwelle)

Klemme 5: Fühler (keine Polarität)

Klemme 6: Fühler (keine Polarität)



BR1033A07a

8. MONTAGE DES THERMOSTATS

- Thermostat in der Unterputzdose montieren.
- Den Rahmen aufsetzen und die Abdeckung vorsichtig auf den Thermostat drücken. Die Abdeckung zunächst oben, danach unten andrücken.
- Sicherstellen, dass sowohl der EIN/AUS-Schalter auf der Abdeckung als auch der EIN/AUS-Schaltstift im Thermostat in der unteren Stellung sind.
- Die Abdeckung mit leichtem, gleichmäßigem Druck einrasten lassen.
Warnung! Keinen Druck direkt auf dem Display ausüben.
- Es darf NICHT versucht werden, den Thermostat zu öffnen.



<http://downloads.mythermostat.info/7C1jRQIM>

9. BEDIENUNG DES THERMOSTATS

- Den Deckel an der Abdeckung des Thermostats öffnen (herunterklappen) und den EIN/AUS-Schalter von „O“ auf „I“ stellen.
- Die mittlere Taste zum Aufrufen des Menüs und zur Bestätigung einer getätigten Auswahl verwenden.
- Die Hoch/Runter-Pfeile zum Durchsuchen des Menü und zum Umschalten zwischen verschiedenen Optionen in Untermenüs verwenden.

Für die vollständige Bedienungsanleitung den QR-Code auf der anderen Seite scannen oder die URL in einem Browser eingeben.

10. MENÜSTRUKTUR

(Verfügbare Optionen abhängig von der Version)

Menü	Einstelloptionen	
APP	APP: A; F; C; AF; AE	
SCA	SChi: SCLo-40,0 °C SCLo: 0,0 °C-SChi	
Li	LiHi: LiLo-40 °C LiLo: 0 °C-LiHi	
tP	FLo: Aktuell gemessene Bodentemperatur ro: Aktuell gemessene Raumtemperatur	
LCd	SCA: C; nu diS: SP; tP	
AdJ	Gemessene Temperatur +/- 10 °C	
nSb	2,0-8,0 °C	
dEF	5,0-10,0 °C	
PWM	oFF; AUt; On	
	oFF:	diF: 0,3-10,0
	on	CYC: 15-60
	AUt:	CYHi: 10-60 CYLo: 10-30
Pli	0-30 min	
TiMe	ModE: oFF; 5:2; 6:1; 7:0; 0:7 dAY: Non; tuE; UEd; thu; Fri; SAT; Sun hour: 0-23 Min: 0-59	
SW	Keine	
DonE	Änderungen speichern und Menü verlassen	

11. FEHLERCODES

E0: Interner Fehler. Heizung ist aus.

E1: Fehler des integrierten Fühlers.

Die Fühleranwendung wird auf C (Regler) umgestellt.

E2: Fehler des extern verdrahteten Bodenfühlers oder extern verdrahteten Raumfühlers.

(Fühler beschädigt, kurzgeschlossen oder getrennt.)

Die Fühleranwendung wird auf C (Regler) umgestellt.

Wird AF verwendet, wird die Fühleranwendung auf A (interner Raumfühler) umgestellt.

E5: Interne Überhitzung.

Interne Überhitzung. Falls der Fehler E5 fortbesteht, bitte Kontakt zu Ihrem Installateur aufnehmen.

Umwelt und Recycling

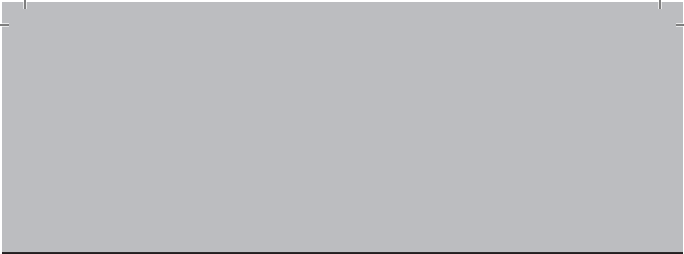
Schützen Sie die Umwelt und entsorgen Sie die Verpackung gemäß den vor Ort geltenden Vorschriften für Abfallverwertung.

Recycling von Altgeräten



Geräte, die mit diesem Symbol gekennzeichnet sind, dürfen nicht im Hausmüll entsorgt werden, sondern sind in Übereinstimmung mit den örtlich geltenden Vorschriften getrennt zu sammeln und zu entsorgen.





® Die OJ-Marke ist eine eingetragene Marke im Eigentum der Firma OJ Electronics A/S · © 2018 OJ Electronics A/S