



# OCD6-1999

67472A 04/16 (HKT)  
© 2016 OJ Electronics A/S



## INSTRUCTIONS

- English
- Русский
- Українська



**GREEN COMFORT**

Maximum comfort with low energy consumption

---

## **ILLUSTRATIONS**

Pages..... 3

## **INSTRUCTIONS**

English..... 7

Русский..... 12

Українська ..... 17

*Fi*

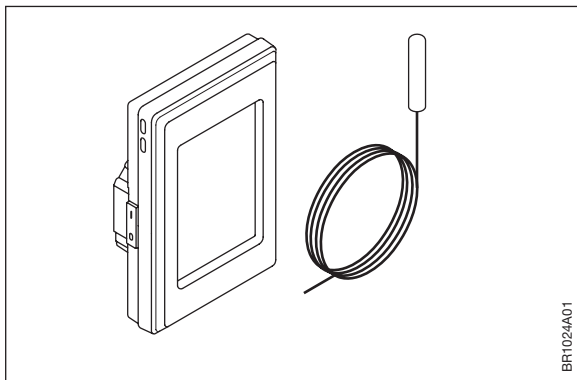
*Fi*



OCD6-1999

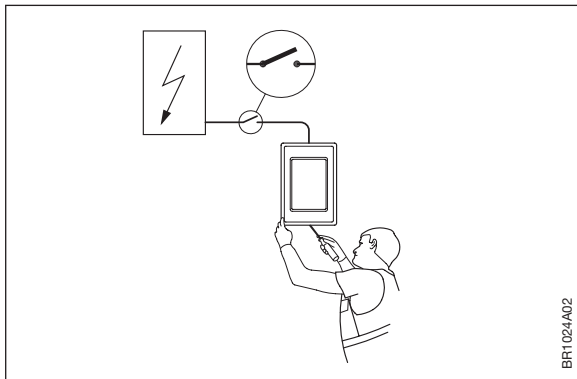


Fig. 1



BR1024A01

Fig. 2



BR1024A02

Fig. 3

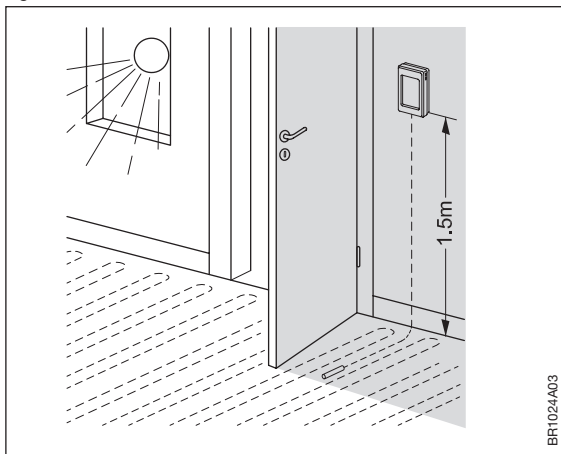


Fig. 4

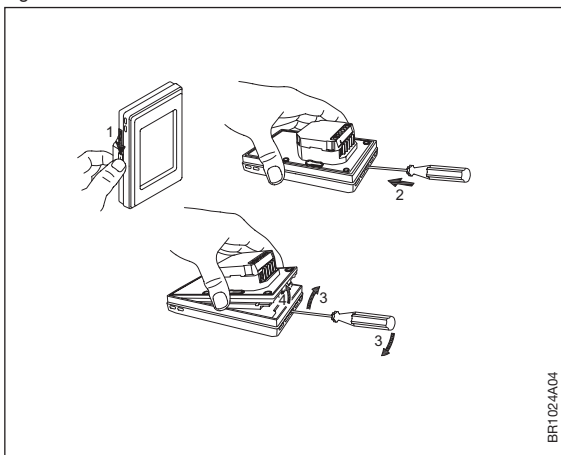


Fig. 5

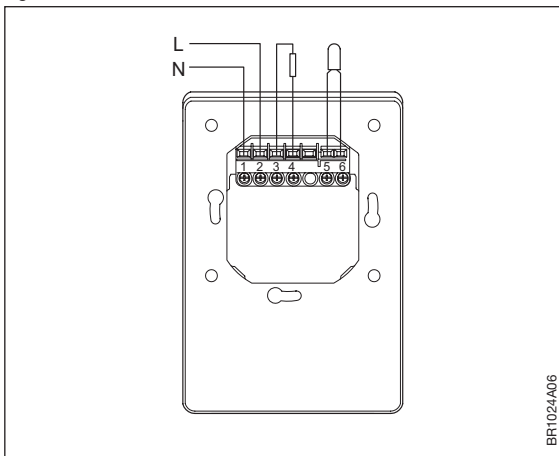


Fig. 6

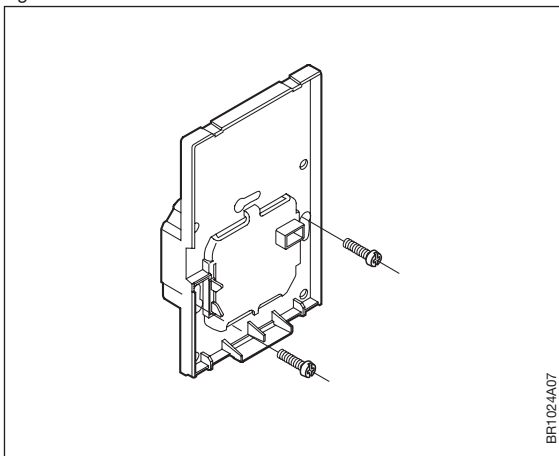


Fig. 7

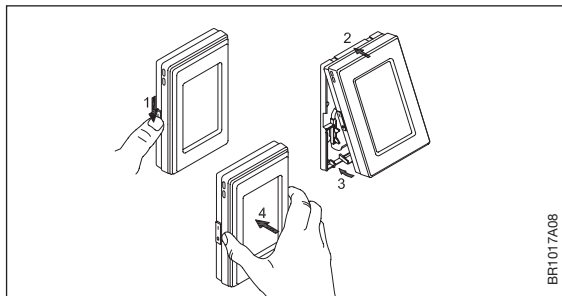


Fig. 8

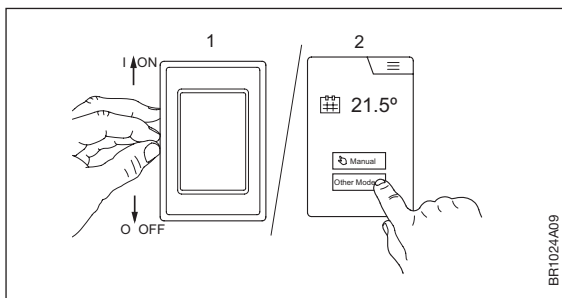


Fig. 9

NTC 12k $\Omega$ @ 25°Celsius		
°Celsius	°Fahrenheit	Ohm ( $\Omega$ )
-10°C	14°F	55076 $\Omega$
0°C	32°F	34603 $\Omega$
10°C	50°F	22284 $\Omega$
20°C	68°F	14675 $\Omega$
30°C	86°F	9860 $\Omega$

BR1017A17a



## OCD6-1999

*Instruction  
English*



### FIG. 1 - CONTENT

- Thermostat
- Sensor

The thermostat is an electronic PWM/PI thermostat for temperature control by means of an NTC sensor located either externally or internally within the thermostat.

The thermostat is for flush mounting in a wall socket.

This thermostat can be used as a controller for electric room heating pursuant to EN50559.

### Product programme

OCD6-1999      Clock-thermostat with two sensors:  
                         floor sensor and built-in room sensor.

### FIG. 2 - WARNING – Important Safety Instructions

Disconnect the power supply before carrying out any installation or maintenance work on this thermostat and associated components. The thermostat and associated components should only be installed by a competent person (i.e. a qualified electrician). Electrical installation must be in accordance with appropriate statutory regulations.

### FIG. 3 - THERMOSTAT PLACEMENT

#### Mounting of sensor

The floor sensor contains a safety extra-low voltage (SELV) circuit, allowing it to be placed as close to the floor surface as possible without having to take account of the risk of shock should the sensor cable become damaged. The two wires connecting the sensor to the mounting box must be additionally insulated, e.g. shrink flex. To prevent loose wires in the fixed installation from coming into contact with the terminal block for the floor sensor, they must be restrained using cable ties.

It is strongly recommended that the cable and sensor are placed in a non-conductive installation pipe embedded in the floor. The end of

the pipe must be sealed and the pipe placed as high as possible in the concrete layer. Alternatively, the sensor can be embedded directly in the floor. The sensor cable must be led through a separate conduit or segregated from power cables.

The floor sensor must be centred between loops of heating cable.

The sensor cable may be extended up to 30m by means of a separate two-core cable. Two vacant wires in a multi-core cable used, for example, to supply current to the floor heating cable must not be used. The switching peaks of such current supply lines may create interference signals that prevent optimum thermostat function. If a shielded cable is used, the shield must not be connected to earth (PE). The two-core cable must be placed in a separate pipe or segregated from power cables in some other way.

### **Mounting of thermostat with built-in sensor**

The room sensor is used for comfort temperature regulation in rooms. The thermostat should be mounted on the wall approx.

1.5 m above the floor in such a way as to allow free air circulation around it. Draughts and direct sunlight or other heat sources must be avoided.

### **FIG. 4 - OPENING THE THERMOSTAT**

1. Slide the power button down to Off "0".
2. Insert a small screwdriver into the central slot of the front cover to press and hold the catch.
3. Then push the handle of the screwdriver downwards to release the rear part from the front cover.
4. Carefully pull the rear part away from the front cover, starting with the lower part of the thermostat.

### **FIG. 5 - CONNECTIONS**

Connect the wires in accordance with the diagram. The wires must be connected as follows:

- Term. 1: Neutral (N)
- Term. 2: Live (L)
- Term. 3-4: Output, max. 16 A
- Term. 5-6: External floor sensor

### **FIG. 6 + 7 - MOUNTING THE THERMOSTAT**

1. Mount the rear part of the thermostat in the wall socket.



2. Refit the front cover to the rear part of the thermostat.  
Carefully press the cover onto the thermostat, starting with the upper part of the cover before fitting the lower part of the cover.
  3. Click the cover into place by applying light, even pressure.  
Warning! Do not apply pressure to the corners of the display cover or to the display itself.
- DO NOT open the thermostat by releasing the four fixing clips on the back.

### FIG. 8 - OPERATING THE THERMOSTAT

There is an ON/OFF switch on the left side of the thermostat: up is ON - down is OFF.

The resistive touchscreen requires a soft tap with your fingertip to register the touch.

Installer Wizard:

The first time the thermostat is connected, push the power slide button to On "I" The Installer Wizard on the touchscreen will guide you through the set up of:

1. Region
2. Language
3. Date
4. Time
5. Floor Type

### Programming

See user manual.

<http://www.ojelectronics.com/OCD6>



### FIG. 9 - TROUBLESHOOTING

If the sensor is disconnected or short-circuited, the heating system is switched off. The sensor can be checked against the resistance table.

**Error codes**

E0: Internal fault. The thermostat must be replaced.

E1: Built-in room sensor fault. Replace the thermostat or continue to use it with the floor sensor only.

E2: External floor sensor fault. Replace the floor sensor or continue to use the thermostat with the built-in room sensor only.

E5: Internal overheating. Inspect the installation.

**CE marking**

According to the following standard:

LVD/EMC: EN 60730-2-9

RoHS: 2011/65/EU

**Classification**

Protection from electric shock must be assured by appropriate installation. Appropriate installation must meet the requirements of Class II (reinforced insulation).

**Environment and recycling**

Please help us to protect the environment by disposing of the packaging in accordance with national regulations for waste processing.

**Recycling of obsolete appliances**

Appliances with this label must not be disposed of with general household waste. They must be collected separately and disposed of in compliance with local regulations.

**TECHNICAL DATA**

Purpose of control.....	Electric underfloor heating
Voltage .....	100-240 VAC
Max. pre-fuse .....	16 A
Built-in circuit breaker .....	2-pole, 16 A
Output relay.....	make contact - SPST - NO
Output .....	max. 16 A
Terminal wire size .....	1.5-2.5 mm <sup>2</sup>
Control principle.....	PWM/PI
Standby power.....	0.5 W
Battery backup.....	5 years
Action type .....	1.B
Software class.....	A
TB.....	125°C
ELV limits realized.....	SELV 24 V
Pollution degree rating.....	2
Rated impulse voltage.....	4 kV
Enclosure rating.....	IP 21
Dimensions.....	H/121, W/80, D/43 mm
Build-in depth.....	23 mm
Display.....	480x320 pixel TFT - resistive touch
EU registered design .....	DM/082270

The thermostat is maintenance free.



## OCD6-1999



*ИНСТРУКЦИЯ*  
*Русский*

### **РИС. 1 - СОДЕРЖАНИЕ**

- Термостат
- Датчик

Термостат представляет собой электронное устройство с широтно-импульсной модуляцией/пропорциональным интегрированием для регулирования температуры с помощью выносного или расположенного внутри термостата датчика NTC.

Термостат предназначен для утепленного монтажа в стенную розетку.

Данный термостат может быть использован для регулирования электрического обогрева помещений в соответствии с нормами EN 50559.

### **Ассортимент продукции**

OCD6-1999      Программируемый термостат с двумя датчиками: датчик температуры пола и встроенный датчик температуры воздуха.

### **РИС. 2 - ВНИМАНИЕ – Важные указания по безопасности.**

Перед проведением монтажных работ или технического обслуживания отключите термостат и сопутствующие элементы от питания. Термостат и сопутствующие элементы должны устанавливаться только компетентным персоналом (например, квалифицированным электриком). Электрическая установка должна соответствовать действующим нормативным требованиям по безопасности.

### **РИС. 3 - УСТАНОВКА ТЕРМОСТАТА**

#### **Монтаж датчика температуры**

Датчик температуры пола содержит цепь безопасного сверхнизкого напряжения (SELV), что позволяет расположить его как можно ближе к поверхности пола, принимая необходимые меры для предотвращения повреждения кабеля датчика.

Двухпроводной кабель, идущий от датчика к стенной коробке необходимо дополнительно изолировать, к примеру, проложить в гибкой изоляционной трубке.

Для предотвращения касания других проводов с клеммами подключения датчика температуры пола их необходимо зафиксировать при помощи кабельных стяжек. Настоятельно рекомендуется кабель и датчик размещать в диэлектрической изоляционной трубке, встроенной в конструкцию пола. Конец трубки следует изолировать и разместить как можно ближе к поверхности пола. Датчик можно также размещать непосредственно в бетонной конструкции пола. Кабель датчика необходимо прокладывать в отдельной трубке или изолировать от кабелей питания. Датчик температуры пола необходимо размещать посередине между витками нагревательного кабеля. Кабель датчика может быть удлинён до 30 м при помощи отдельного двухжильного кабеля. Нельзя использовать для подключения датчика два свободных провода в многожильном кабеле, предназначенном, к примеру, для питания нагревательного кабеля, поскольку электрические помехи, возникающие при включении кабеля, могут повлиять на нормальную работу термостата. Если используется экранированный кабель, экран не должен быть подключен к заземлению (РЕ). Двухжильный кабель должен быть размещен в отдельной трубке или изолирован от силовых кабелей иным способом.

### **Монтаж термостата со встроенным датчиком температуры воздуха**

Датчик температуры используется для поддержания комфортной температуры воздуха в помещениях. Термостат со встроенным датчиком температуры устанавливается на высоте примерно 1,6 м от поверхности пола с возможностью естественной циркуляции воздуха через него. Следует избегать воздействия на термостат сквозняков, прямых солнечных лучей и любых других источников тепла. Выносной датчик в этом случае не подключается.

### **РИС. 4 - ОТКРЫТИЕ ТЕРМОСТАТА**

1. Сдвиньте кнопку включения питания в положение Выкл "0".
2. Вставьте небольшую отвертку в прорезь центральной части передней крышки, нажмите и удерживайте предохранительную защелку

3. Затем нажмите ручку отвертки вниз, чтобы освободить заднюю часть термостата от передней крышки.
4. Осторожно потяните заднюю часть термостата, чтобы освободить переднюю крышку, начиная с нижней части термостата.

### **РИС. 5 - ПОДКЛЮЧЕНИЕ**

Подключите провода в соответствии со схемой подключения.

Провода должны быть соединены следующим образом:

Клемма 1: Ноль (N)

Клемма 2: Фаза (L)

Клемма 3-4: Нагрузка, макс. 16 А

Клемма 5-6: Выносной датчик температуры пола

### **РИС. 6 + 7 - МОНТАЖ ТЕРМОСТАТА**

1. Установите термостат задней частью в розетку.
2. Установите переднюю крышку на термостат. Осторожно нажмите на крышку термостат а и защелкните ее, начиная с верхней, а затем нижней части крышки.
3. Слегка надавив на крышку, установите ее на место. Внимание! Не нажимайте на углы дисплея и на сам дисплей.

*НЕ ОТКРЫВАЙТЕ термостат, разблокировав четыре защелки сзади.*

### **РИС. 8 - УПРАВЛЕНИЕ ТЕРМОСТАТОМ**

На левой стороне термостата есть выключатель питания ВКЛ/ВЫКЛ: в положении вверх – ВКЛ, внизу – ВЫКЛ.

Для управления достаточно легкого касания сенсорного дисплея кончиком пальца.

Мастер установки:

При первом подключении термостата к сети сдвиньте кнопку включения питания в положение ВКЛ.“I”.

Мастер установки на сенсорном дисплее поможет Вам установить:

1. Region
2. Язык
3. Дату
4. Время
5. Тип пола

## Программирование

См. руководство по эксплуатации.

<http://www.ojelectronics.com/OCD6>



## РИС. 9 - ПОИСК И УСТРАНЕНИЕ НЕИСПРАВНОСТЕЙ

Если на датчике короткое замыкание или он отключен, нагревательная система отключается.

Работоспособность датчика можно проверить по таблице сопротивлений.

### Коды неисправностей

- E0: Внутренняя ошибка. Термостат должен быть заменен.
- E1: Неисправность встроенного датчика температуры. Заменить термостат или продолжить использование термостата только с датчиком температуры пола.
- E2: Неисправность выносного датчика температуры. Замените датчик или продолжайте использовать термостат только со встроенным датчиком температуры.
- E5: Внутренний перегрев. Проверьте систему.

### Маркировка CE

Изделие соответствует следующим стандартам:

LVD/EMC: EN 60730-2-9

RoHS: 2011/65/EU

### Классификация

При правильной установке должна быть обеспечена защита от поражения электрическим током. Система обогрева должна соответствовать требованиям класса II (усиленная изоляция).

### Утилизация и защита окружающей среды

Пожалуйста, помогите нам защитить окружающую среду,

утилизируя отходы упаковки в соответствии с национальными правилами по переработке отходов.

### Утилизация устаревшего оборудования



Устройства с данной этикеткой не должны утилизироваться вместе с обычными бытовыми отходами.

Они должны собираться отдельно и утилизироваться в соответствии с местными правилами по утилизации отходов.

### ТЕХНИЧЕСКИЕ ХАРАКТЕРИСТИКИ

Назначение регулирования .....	Электрический обогрев пола
Напряжение .....	~ 100-240 В
Макс. ток предохранителя на входе .....	16 А
Встроенный выключатель.....	2-х полюсный, 16 А
Выходное реле.....	контактное - SPST - НО
Нагрузка .....	макс. 16 А
Клеммы подключения проводов .....	1.5-2.5 мм <sup>2</sup>
Принцип управления .....	ШИМ/ПИ
Потребление энергии в режиме ожидания .....	0.5 Вт
Срок службы резервной батареи .....	5 лет
Тип действия .....	1.В
Класс программного обеспечения .....	A
Темп. при испытании на твердость вдавливанием шарика.....	125°C
Пределы низкого напряжения.....	SELV 24 В
Степень загрязнения.....	2
Пиковое напряжение.....	4 кВ
Класс защиты корпуса.....	IP 21
Размеры .....	В/121, Ш/80, Т/43 мм
Глубина установки .....	23 мм
Дисплей.....	480x320 пикселей, TFT - резистивный, сенсорный
Зарегистрированный образец в ЕС .....	DM/082270

Термостат не требует технического обслуживания.





## OCD6-1999



Інструкція  
Українська

### МАЛ. 1 - ЗМІСТ

- Термостат
- Датчик

Термостат представляє собою електронний пристрій з широтно-імпульсною модуляцією/пропорційним інтегруванням для регулювання температури за допомогою виносного або датчика NTC, розташованого всередині термостата.

Термостат розрахований на утоплений монтаж у стінній коробці.

Даний термостат може використовуватись в якості автоматичного регулятора електричного нагріву підлоги згідно EN50559.

### Режим роботи виробу

OCD6-1999      Програмований термостат з двома датчиками: датчик температури підлоги та вбудований датчик для визначення температури повітря в приміщенні

### МАЛ. 2 - УВАГА – важливі вимоги безпеки

Перед проведенням монтажних робіт чи технічного обслуговування відключіть термостат та взаємодіючі елементи від джерела живлення. Термостат та взаємодіючі елементи підлягають встановленню виключно компетентними спеціалістами (наприклад, кваліфікованим електриком).

Електромонтаж повинен бути виконаний відповідно до чинних вимог, визначених у даній сфері.

### МАЛ. 3 - УСТАНОВКА ТЕРМОСТАТА

#### Монтаж датчика

Датчик температури підлоги містить електричний контур безпечної наднизької напруги (SELV), що дозволяє розташувати його максимально близько до поверхні підлоги, дотримуючись необхідних запобіжних заходів для уникнення пошкодження кабелю датчика. Двопровідний кабель, що йде від датчика до

настійної коробки, необхідно додатково ізолювати, наприклад, шляхом прокладення в гнучку ізоляційну трубку.

Для запобігання контакту з іншими дротами, що містять клеми підключення датчика температури підлоги, їх необхідно зафіксувати за допомогою кабельних стяжок.

Настійно рекомендується кабель та датчик розміщувати в діелектричній ізоляційній трубці, вбудованій в конструкцію підлоги. Кінець даної трубки герметично зашпаровується, а сама трубка розміщується якнайвище в товщі бетону. Як альтернативний варіант, датчик можна закладати безпосередньо в підлогу. Кабель датчика необхідно прокладати в окремій трубці або ізолювати від кабелів живлення.

Датчик температури підлоги необхідно розміщувати посередині між петлями нагрівального кабелю.

Кабель датчика допускає подовження до 30 м із застосуванням окремого двожильного кабелю. Для проведення такої операції не допускається використання двох вільних дротів багатожильного кабелю, призначеного, наприклад, для живлення нагрівального кабелю підлоги. Пікові токові амплітуди, що виникають при включенні кабелю, можуть вплинути на оптимальні показники функціонування термостата. Якщо використовується екранований кабель, екран підлягає заземленню (PE). Двожильний кабель повинен бути розміщений в окремій трубці або бути ізольованим від силових кабелів іншим чином.

### **Встановлення термостату із вбудованим датчиком**

Кімнатний датчик використовується для підтримки комфортної температури в кімнатах. Термостат повинен бути встановлений на стіні на висоті приблизно 1,6 м від підлоги в такому місці, щоб довкола нього була вільна циркуляція повітря. Слід уникати впливу на термостат протягів, прямих сонячних променів та будь-яких інших джерел тепла. Не допускається приєднання зовнішнього датчика.

### **МАЛ. 4 - ВІДКРИТТЯ ТЕРМОСТАТА**

1. Вимкніть живлення, встановивши кнопку живлення у положення «0».
2. Вставте невелику викрутку в центральний паз на передній кришці, натисніть та утримуйте фіксатор.
3. Потім натисніть вниз на ручку викрутки, щоб від'єднати задню частину від передньої кришки.

4. Обережно від'єднайте задню частину від передньої кришки, починаючи з нижньої частини терморегулятора.

### **МАЛ. 5 - ПІДКЛЮЧЕННЯ**

Підключіть дроти відповідно до схеми підключення. Дроти повинні бути з'єднані в такий спосіб:

Клема 1: Нуль (N)

Клема 2: Фаза (L)

Клема 3-4: Напруга, макс. 16 А

Клеми 5-6: Зовнішній датчик температури підлоги

### **МАЛ. 6 + 7 - МОНТАЖ ТЕРМОСТАТА**

1. Встановіть задню частину терморегулятора в монтажну коробку.
2. Приєднайте передню кришку до задньої частини терморегулятора. Обережно натисніть на кришку на терморегуляторі, починаючи з верхньої частини кришки перед встановленням нижньої частини кришки.
3. Легко та рівномірно натискаючи на кришку встановіть її на місце. Увага! Не натискайте на кутові частини дисплею та сам дисплей.

*НЕ* відкривайте термостат шляхом розблокування чотирьох защіпок, що розміщені на задній стороні.

### **МАЛ. 8 - ФУНКЦІОНУВАННЯ ТЕРМОСТАТА**

З лівого боку термостату знаходиться вимикач живлення ВМИК/ВІМК: верхнє положення – ВМИК, внизу – ВІМК.

Для управління - досить легкого торкання пальцем на відповідне позначення сенсорного дисплею.

Майстер монтажу:

При першому підключенні термостата до електромережі поставте кнопку вмикання живлення в положення ВМИК. «I». Майстер установки на сенсорному дисплеї допоможе Вам встановити:

1. Region
2. Мову
3. Дату
4. Час
5. Тип підлоги

## Програмування

Див. інструкцію користувача.

<http://www.ojelectronics.com/OCD6>



## МАЛ. 9 - ПОШУК ТА УСУНЕННЯ ПОРУШЕНЬ ФУНКЦІОНУВАННЯ

Якщо датчик від'єднується або стається його коротке замикання, система обігріву відключається. Працездатність датчика можна перевірити по таблиці опорів.

### Коди несправностей

E0: Внутрішня несправність. Термостат необхідно замінити.

E1: Несправність вбудованого датчика кімнатної температури. Замініть терморегулятор або продовжуйте використовувати його тільки з датчиком температури підлоги.

E2: Несправність зовнішнього датчика температури підлоги. Замініть датчик температури підлоги або продовжуйте використовувати його тільки з вбудованим датчиком кімнатної температури.

E5: Внутрішній перегрів. Огляньте місце установки.

### Маркування CE

Виріб відповідає наступним стандартам:

LVD/EMC: EN 60730-2-9

RoHS: 2011/65/EU

### Класифікація

Установка повинна мати захист від ураження електричним струмом. Належне встановлення повинне відповідати вимогам класу з електробезпеки II (посилена ізоляція).

## Захист навколишнього середовища та утилізація

Утилізацію упакування необхідно проводити згідно законодавчих вимог, не завдаючи шкоди довкіллю.

### Утилізація застарілого обладнання



Вироби, що мають відповідне маркування, не підлягають утилізації зі стандартними побутовими відходами. Їх необхідно розміщувати окремо як особливий вид відходів та утилізувати відповідно до постанов місцевих органів влади.

### ТЕХНІЧНІ ХАРАКТЕРИСТИКИ

Тип регулюючого пристрою .....	Електропідігрів підлоги
Напруга .....	~100-240 В
Макс. робочий струм запобіжника .....	16 А
Вмонтований вимикач .....	2-полюсний, на 16 А
Вихідне реле.....	контактне - SPST - НО
Навантаження .....	Макс. 16 А
Клеми під'єднання дротів .....	1.5-2.5 мм <sup>2</sup>
Принцип регулювання .....	PWM/PI
Потужність в режимі очікування .....	0.5 Вт
Експлуатаційний термін батареї резервного живлення.....	5 років
Тип дії .....	1.В
Клас програмного забезпечення .....	A
Темп. при випробуванні на твердість вдавлювання кульки .....	125°C
Межі низької напруги .....	SELV 24 В
Ступінь забруднення навколишнього середовища .....	2
Номінальна імпульсна напруга .....	4 кВ
Клас захисту корпусу .....	IP 21
Розміри .....	В/121, Ш/80, Т/43 мм
Глибина монтажного гнізда.....	23 мм
Дисплей .....	480x320 пікселів, TFT - резистивний, сенсорний
Зареєстрований зразок в ЄС .....	DM/082270

Термостат не потребує технічного обслуговування.



**OJ ELECTRONICS A/S**

Stenager 13B · DK-6400 Sønderborg

Tel.: +45 73 12 13 14 · Fax +45 73 12 13 13

oj@ojelectronics.com · www.ojelectronics.com