

INSTRUCTIONS



Waterline Cool/Heat Changeover Switch

67341A 03/17 (HKT)



- English
- Polski
- Norsk
- Deutsch

English

Product programme

WLAC3-1 Cool/heat changeover switch

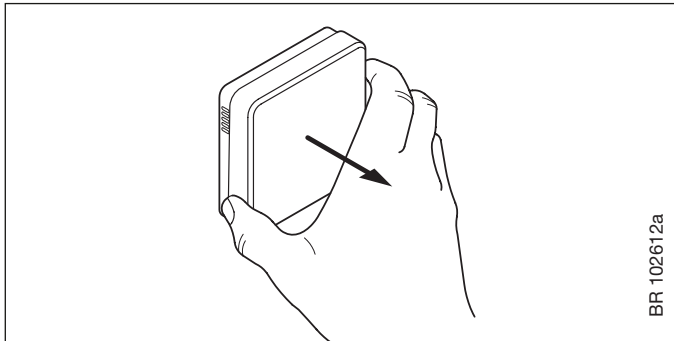
Introduction

WLAC is a changeover module for switching from floor heating to floor cooling. The unit has a slider switch on the right side for selecting cooling or heating, but can also be remotely controlled with an external relay input.

Mounting of changeover switch

The unit should be mounted on an internal wall in a convenient position for the user.

Fig. 1 Removing the front cover



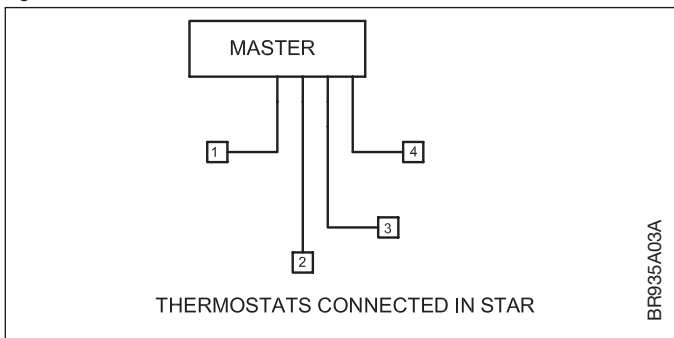
BR 102612a

Changeover switches - bus connection (fig. 2 and 3)

Only units which are suitable for two-wire communication can be used. Standard installation cable of minimum $2 \times 0.25 \text{ mm}^2$ can be used. Units can be connected in conventional star formation or in bus mode (daisy chain). The master has four sets of terminals marked SENSOR/CONTROLLER BUS that can be used for connecting the 2-core signal cable from the unit.

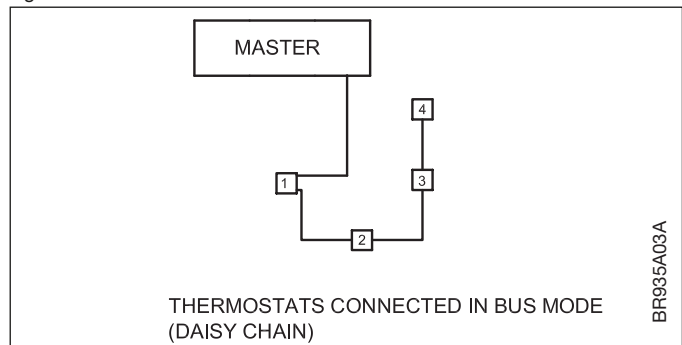
Any unit can be connected to any pair of terminals. The total length of the 2-wire system can be up to 300 m with a maximum length of 100 m between any two units. For further information see the table below. Remember to connect + to + and - to -.

Fig. 2



BR935A03A

Fig. 3



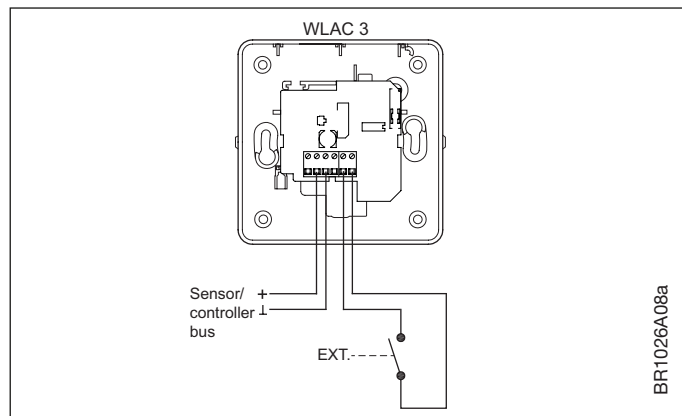
BR935A03A

Building Management System (BMS) (fig. 4)

If a BMS system used to take the heating/cooling decision, the voltage-free BMS signal should be connected to the WLAC3, and the slider switch on the right side of the WLAC3 must be set to the heating position. In this situation, the BMS has priority and we recommend that the slider arm be removed to prevent unintended override.

For further information, see the Installation Manual and User Manual supplied with the master (WLM3).

Fig. 4



BR1026A08a

Maintenance

The unit is maintenance free.

Certifications

CE marking

OJ Electronics A/S hereby declares that the product conforms with the following Directives of the European Parliament and of the Council:

- EMC - electromagnetic compatibility
- RoHS - restriction on the use of certain hazardous substances
- WEEE - waste electrical and electronic equipment



Applied standard(s)
EN 61000-6-2, EN 61000-6-3

Disposal and recycling

Recycling of packaging

Protect the environment by disposing of the packaging in accordance with local regulations for waste processing.

Disposal of the product



Equipment containing electrical components must not be disposed of together with domestic waste. It must be collected separately along with other electrical and electronic waste according to local and currently valid legislation.

Technical Specifications

Purpose of control Manual cooling/heating changeover switch for controlling hydronic floor heating and cooling
Connection type 2-wire, 5 V, communication bus
Cable type Standard installation cable $\geq 0.25 \text{ mm}^2$
Cable length Up to 300 m with max. 100 m between two units
Ambient operating temperature $0/+40^\circ\text{C}$
Power drain $<1 \text{ mA}$
Mounting method For mounting direct on wall or in wall socket
Enclosure rating IP 21
Dimensions H/86.0, W/86.0, D/25.5 mm

OJ ELECTRONICS A/S

Stenager 13B · DK-6400 Sønderborg · Denmark
Tel. +45 73 12 13 14 · Fax +45 73 12 13 13
oj@ojelectronics.com · www.ojelectronics.com

Polski

Asortyment produktów

WLAC3-1 Przełącznik trybu ogrzewania/chłodzenia

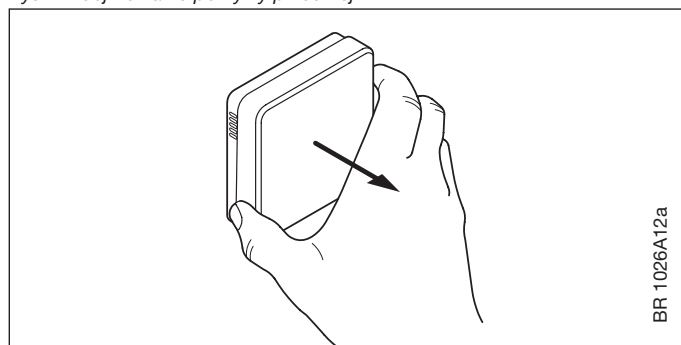
Wprowadzenie

WLAC to urządzenie umożliwiające przełączanie z trybu ogrzewania na chłodzenie podłogi i odwrotnie. Moduł posiada przełącznik suwakowy do ręcznej zmiany trybu, ale może również być kontrolowany zdalnie za pomocą zewnętrznego wejścia przekaźnikowego.

Montaż przełącznika

Moduł WLAC powinien być zamontowany na ścianie wewnętrznej, w miejscu zapewniającym użytkownikowi wygodny dostęp do urządzenia.

Rys. 1 Zdejmowanie pokrywy przedniej



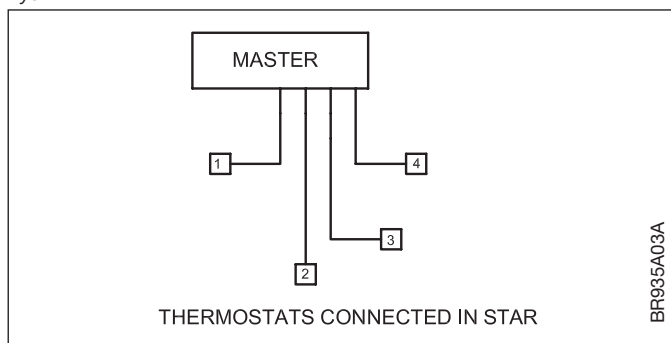
Przełączniki trybu – połączenie do magistrali (rys. 2 i 3)

Należy wykorzystywać wyłącznie urządzenia dostosowane do komunikacji za pośrednictwem dwużyłowego przewodu sygnałowego. Można używać standardowego przewodu instalacyjnego min. $2 \times 0,25 \text{ mm}^2$. Urządzenia można łączyć w typowy układ gwiazdy (równolegle) lub magistralowo (w konfiguracji łańcuchowej). Moduł główny posiada cztery pary zacisków oznaczone jako „SENSOR/CONTROLLER BUS”, które można wykorzystać do podłączenia dwużyłowego przewodu sygnałowego urządzenia.

Dowolne urządzenie można podłączyć do dowolnej pary zacisków. Całkowita długość układu 2-żyłowych przewodów nie może przekroczyć 300 m, a maksymalna odległość pomiędzy dowolnymi dwoma

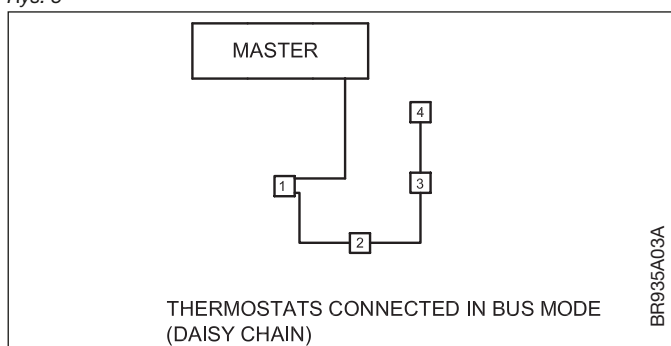
urządzeniami – 100 m. Więcej informacji znajduje się w poniższej tabeli. Należy pamiętać o tym, by łączyć + z + i – z –.

Rys. 2



BR935A03A

Rys. 3



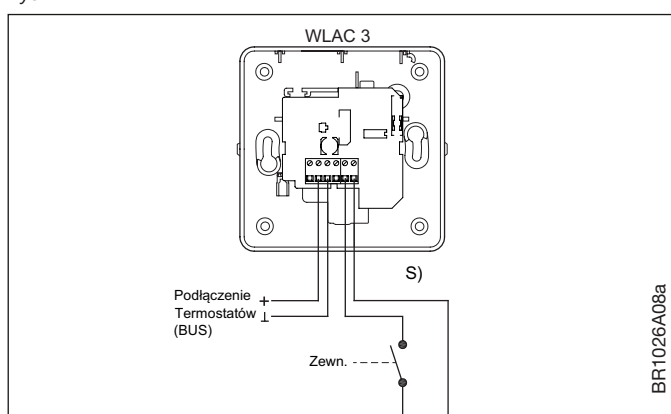
BR935A03A

System Zarządzania Budynkiem (BMS) (rys. 4)

Jeśli działaniem układu ma sterować system zarządzania budynkiem, bezpotencjałowy sygnał BMS powinien być podłączony do WLAC3, a przełącznik suwakowy po prawej stronie urządzenia należy ustawić w pozycji trybu ogrzewania. Wówczas sygnał BMS jest sygnałem nadrzędnym. W takiej sytuacji zalecamy demontaż dźwigni przełącznika w celu uniknięcia przypadkowego ręcznego przestawienia trybu.

Więcej informacji znajduje się w instrukcjach montażu i obsługi dostarczonych z modułem głównym (WLM3).

Rys. 4



BR1026A08a

Konserwacja

Urządzenie nie wymaga konserwacji.

Certyfikacja

Oznaczenie CE

OJ Electronics A/S niniejszym oświadcza, że produkt spełnia wymogi następujących dyrektyw Parlamentu Europejskiego i Rady:

- EMC – dyrektywa w sprawie kompatybilności elektromagnetycznej
- RoHS – dyrektywa w sprawie ograniczenia stosowania niektórych niebezpiecznych substancji
- WEEE – dyrektywa w sprawie zużytego sprzętu elektrycznego i elektronicznego



Zastosowana(-e) norma(y)
EN 61000-6-2, EN 61000-6-3

Utylizacja i recykling

Recykling opakowania

Chroń środowisko utylizując opakowanie urządzenia zgodnie z krajowymi przepisami w zakresie przetwarzania odpadów.

Utylizacja produktu



Urządzenia zawierające komponenty elektryczne nie nadają się do utylizacji razem z odpadami z gospodarstwa domowego. Odpady elektryczne i elektroniczne podlegają oddzielnej zbiórce zgodnie z obowiązującymi lokalnymi przepisami.

Dane techniczne

Zastosowanie Ręczny przełącznik trybu ogrzewania/chłodzenia do kontroli działania hydraulicznych systemów ogrzewania i chłodzenia podłogowego systemów ogrzewania podłogowego
Typ połączenia Przewód 5 V, 2-żyłowy, magistrala BUS
Rodzaj przewodu Standardowy przewód instalacyjny $\geq 0,25 \text{ mm}^2$
Długość przewodu Do 300 m, maks. 100 m pomiędzy dwoma urządzeniami
Temperatura otoczenia 0/+40°C
Pobór prądu <1 mA
Metoda montażu Do bezpośredniego montażu naściennego lub w puszcze podtynkowej
Klasa szczelności obudowy IP 21
Wymiary Wys. 86,0/Szer. 86,0/Głęb. 25,5 mm

OJ ELECTRONICS A/S

Stenager 13B · DK-6400 Sønderborg · Dania
Tel. +45 73 12 13 14 · Faks +45 73 12 13 13
oj@ojelectronics.com · www.ojelectronics.com

Norsk

Produktprogram

WLAC3-1 Kjøling-/oppvarming-vender

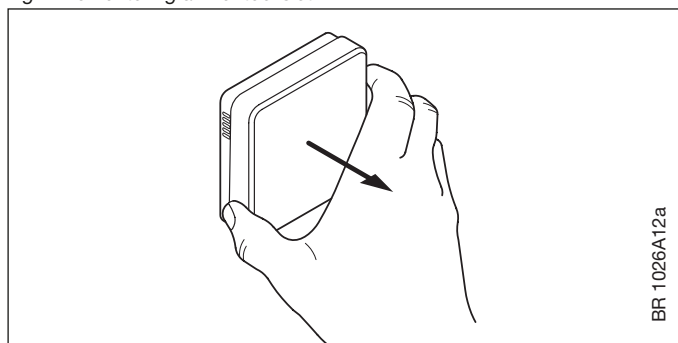
Innledning

WLAC er en vender for å vekse fra gulvvarme til gulvkjøling. Enheten har en glidebryter på høyre side for å velge mellom kjøling og oppvarming, men kan også fjernstyres via en ekstern reléinngang.

Montering av venderenhet

Enheten bør monteres på en innvendig vegg i en posisjon som er bekvem for brukeren.

Fig. 1 Demontering av frontdekslet



Venderenhet - busstilkobling (fig. 2 og 3)

Bare enheter som er egnet for toleder-kommunikasjon kan brukes. Standard installasjonskabel, minimum 2 x 0,25 mm² kan brukes. Enhetene kan kobles i den vanlige stjerneformasjonen eller i bussmodus (kjedekobles). Masteren har fire sett polklemmer markert med "FØLER/REGULATORBUSS" som kan brukes til tilkobling av 2-leder-signal fra enheten.

En vilkårlig enhet kan kobles til et vilkårlig klemmepar. Den totale lengden av det 2-ledede systemet er opp til 300 m med en maksimum lengde på 100 m mellom hver enhet. For ytterligere informasjon se tabellen nedenfor. Husk å koble + til + og - til - .

Fig. 2

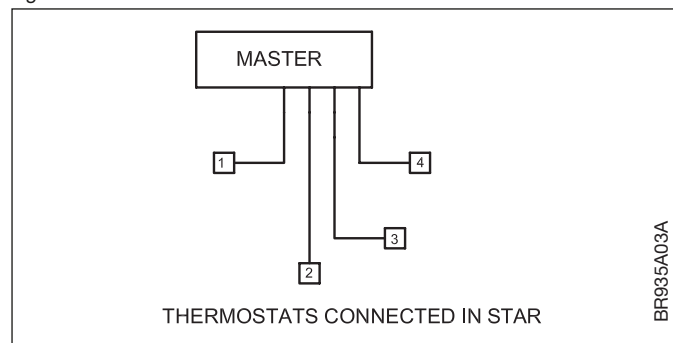
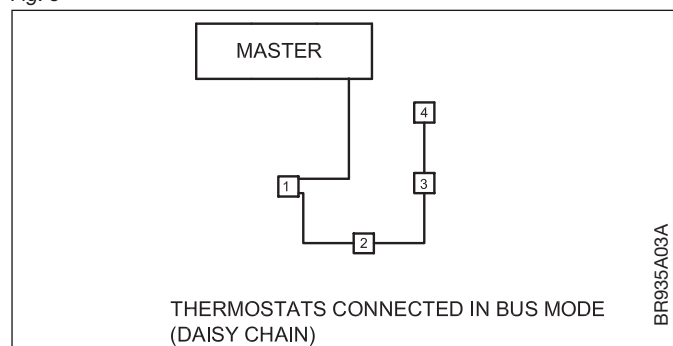


Fig. 3

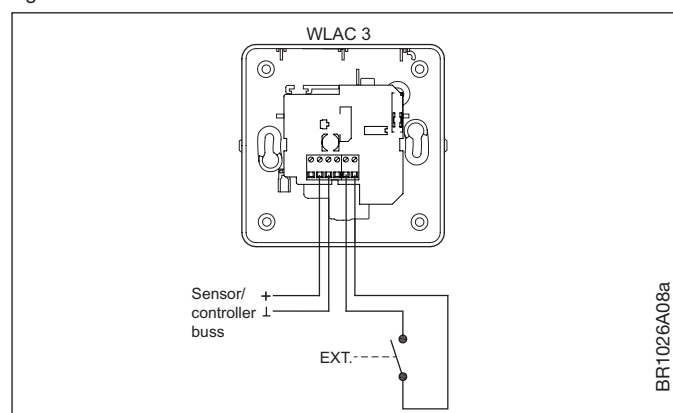


Bygningsadministrasjonssystem (BMS) (fig. 4)

Hvis et BMS-system blir brukt til å velge mellom oppvarming og kjøling, skal det spenningsfrie BMS-signalet kobles til WLAC3, og glidebryteren på høyre side av WLAC3 skal settes i varme-posisjon. I denne situasjonen har BMS prioritet, og vi anbefaler at glidebryteren fjernes for å hindre uønsket overstyring.

For mer informasjon, se installasjonsveiledning og bruksanvisning levert med master (WLM3).

Fig. 4



Vedlikehold

Enheten er vedlikeholdsfri.

Sertifiseringer

CE-merking

OJ Electronics A/S erklærer herved at produktet samsvarer med følgende Europaparlaments og -rådsdirektiver:

- EMC - elektromagnetisk kompatibilitet
- RoHS - begrensninger i bruk av visse farlige stoffer
- WEEE - kassering av elektriske og elektroniske produkter



Anvendt(e) standard(er)
EN 61000-6-2, EN 61000-6-3

Avhending og gjenbruk

Gjenbruk av emballasje

Vær miljøet ved å avhende emballasjen i samsvar med regelverket for avfallsbehandling på stedet.

Avhending av produktet



Utstyr som inneholder elektriske komponenter, må ikke kastes sammen med husholdningsavfall. Det må samles inn separat sammen med annet elektrisk og elektronisk avfall i henhold til lokal og gjeldende lovgivning.

Tekniske spesifikasjoner

Formål med styring Manuell kjølings-/oppvarmingsvender for kontroll av vannbåret gulvvarme og kjøling
Tilkoblingstype 2-leder, 5 V, kommunikasjonsbuss
Kabeltype Standard installasjonskabel $\geq 0,25 \text{ mm}^2$
Kabellengde Opp til 300 m med maks. 100 m mellom to enheter
Driftstemperatur $0/+40 \text{ }^\circ\text{C}$
Strømforbruk $<1 \text{ mA}$
Monteringsmetode For montering direkte på vegg eller i veggboks
Kapslingsklasse IP 21
Mål H/86,0; B/86,0; D/25,5 mm

OJ ELECTRONICS A/S

Stenager 13B · DK-6400 Sønderborg · Danmark
Tlf. +45 73 12 13 14 · Faks +45 73 12 13 13
oj@ojelectronics.com · www.ojelectronics.com

Deutsch

Produktprogramm

WLAC3-1 Kühlen/Heizen-Umschalter

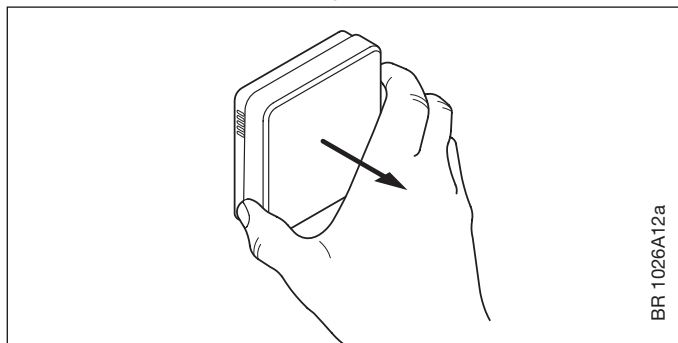
Einführung

WLAC ist ein Umschaltmodul zum Wechseln von Fußbodenheizung auf Fußbodenkühlung. Seitlich rechts auf der Einheit findet sich ein Schiebescalter zur Wahl von Kühl- oder Heizbetrieb, dies kann aber auch über einen externen Relaisausgang ferngesteuert werden.

Montage des Umschalters

Die Einheit ist auf einer Innenwand, in bequemer Position für den Benutzer, zu montieren.

Abb. 1 Entfernen der Frontabdeckung



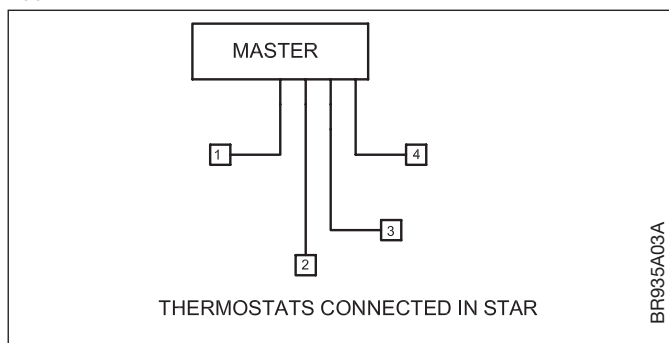
BR 1026A12a

Umschalter – Busanschluss (Abb. 2 und 3)

Nur Einheiten, die sich für Zweileiter-Kommunikation eignen, sind zu benutzen. Ein Standard-Installationskabel, mindestens $2 \times 0,25 \text{ mm}^2$, kann eingesetzt werden. Die Einheiten können in konventioneller Sternschaltung oder in Busmodus (Daisy Chain) angeschlossen werden. Der Master verfügt über vier Klemmsätze, gekennzeichnet FÜHLER/REGLER-BUS, die zum Anschluss des Zweileiter-Signalkabels von der Einheit benutzt werden können.

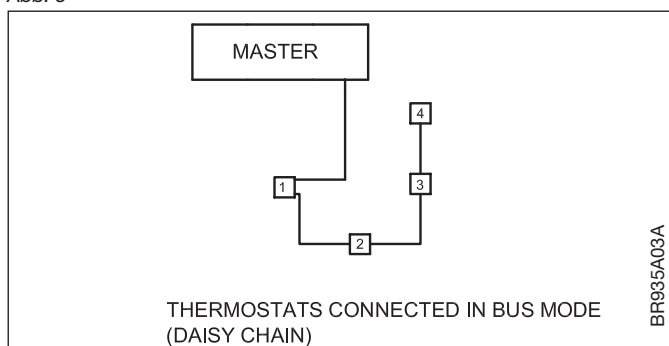
Jede Einheit kann an ein beliebiges Klemmenpaar angeschlossen werden. Das Zweileitersystem darf insgesamt bis zu 300 m lang sein, mit einem maximalen Abstand von 100 m zwischen zwei beliebigen Einheiten. Für weitere Einzelheiten siehe nachfolgende Tabelle. Darauf achten, + mit + und – mit – zu verbinden.

Abb. 2



BR935A03A

Abb. 3



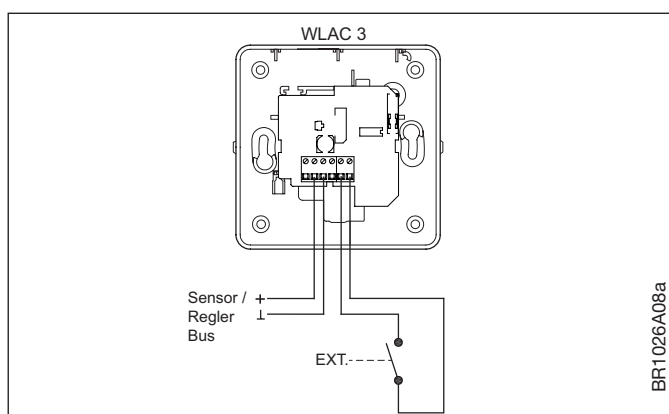
BR935A03A

Building Management System (BMS) (Abb. 4)

Wird ein BMS für die Heizen/Kühlen-Umschaltung benutzt, ist das potentialfreie BMS-Signal mit dem WLAC3 zu verbinden, und der Schiebescalter seitlich rechts am WLAC3 auf Heizposition zu stellen. Bei dieser Konfiguration hat das BMS Priorität, und wir empfehlen, den Schiebeknopf zu entfernen, um eine unbeabsichtigte Übersteuerung zu vermeiden.

Für nähere Angaben siehe das mit dem Master (WLM3) mitgelieferte Installationshandbuch und Benutzerhandbuch.

Abb. 4



BR1026A08a

Wartung

Die Einheit ist wartungsfrei.

Zertifizierungen

CE-KENNZEICHNUNG

OJ Electronics A/S erklärt hiermit, dass das Produkt den folgenden Richtlinien des Europäischen Parlaments und des Rates entspricht:

- EMV – Elektromagnetische Verträglichkeit
- RoHS – Beschränkung der Verwendung bestimmter gefährlicher Stoffe
- WEEE – Elektro- und Elektronik-Altgeräte



Angewandte Norm(en)

EN 61000-6-2, EN 61000-6-3

Entsorgung und Wiederverwertung

Wiederverwertung von Verpackungen

Schützen Sie die Umwelt und entsorgen Sie die Verpackung gemäß den örtlichen Bestimmungen für Abfallverwertung.

Entsorgung des Produkts



Geräte mit elektrischen Bauteilen dürfen nicht zusammen mit normalem Hausmüll entsorgt werden.
Es muss separat zusammen mit anderem elektrischen und elektronischen Abfall gemäß örtlicher und geltender Gesetzgebung gesammelt werden.

Technische Daten

Zweck des Steuerelements Manueller Kühlung/Heizung-Umschalter
für die Steuerung von wasserbasierter
Fußbodenheizung und Kühlung
Anschlussart Zweileiter, 5 V, Kommunikationsbus
Kabeltyp Standard-Installationskabel $\geq 0,25 \text{ mm}^2$
Kabellänge Bis zu 300 m mit max. 100 m zwischen zwei Einheiten
Umgebungstemperatur bei Betrieb 0 bis +40 °C
Stromverbrauch <1 mA
Montageart Für Aufputz- oder Unterputzmontage in Wanddose
Schutzart IP 21
Abmessungen HxBxT = 86,0x86,0x25,5 mm

OJ ELECTRONICS A/S

Stenager 13B · DK-6400 Sønderborg · Dänemark
Tel: +45 73 12 13 14 · Fax +45 73 12 13 13
oj@ojelectronics.com · www.ojelectronics.com

OJ ELECTRONICS A/S
Stenager 13B · DK-6400 Sønderborg · Danmark
Tlf. +45 73 12 13 14 · Faks +45 73 12 13 13
oj@ojelectronics.com · www.ojelectronics.com