

INSTRUCTIONS

Type HTH-6242, 6243, 6244, 6245



67470A 03/16 (KPA)



- English
- Deutsch
- Français
- Svenska
- Norsk
- Dansk

English

INTRODUCTION

HTH-624x is a series of combined electronic humidity and temperature sensors that communicate via RS485 RTU Modbus. They are primarily intended for measuring relative air humidity and temperature in ventilation systems. The combined humidity and temperature sensors are used for monitoring, control and regulation purposes together with an electronic controller, e.g. in PLC, BMS or SCADA systems. All commands and data exchanged between the HTH-624x and the controller are sent as digital values via the RS485 RTU Modbus protocol. As the built-in Modbus communication reduces installation costs, HTH-624x is highly suitable for integration with PLC, BMS and SCADA systems.

DESCRIPTION

The HTH-624x series contains four variants. The physical design of the three is identical, the only difference being the way in which the products are Modbus addressed.

PRODUCT PROGRAMME

Type Product
HTH-6242 Humidity and temperature sensor with Modbus
HTH-6243 Humidity and temperature sensor with Modbus
HTH-6244 Humidity and temperature sensor with Modbus
HTH-6245 Humidity and temperature sensor with Modbus

INSTALLATION

HTH-624x sensors are installed in the ventilation duct using the accompanying bracket, which must be attached to a firm, level surface by means of two screws. The supply voltage is provided via the Modbus connection. The cable may be up to 50 m.

The sensor must be mounted according to fig. 2, and must be aligned parallel to the air flow in the centre of the duct.

TECHNICAL DATA

Supply voltage..... 18-30 V DC, nominal 24 V DC, via Modbus
Modbus RTU, RS-485
Modbus connection 4 x Screw terminals
Max. cable length 50 m.
Storage temperature range..... -55 / +85 °C
Measuring range, humidity..... 0 to 100% rH
Measuring range, temperature -40 to 85°C
Measuring accuracy, humidity (10-90% rH)..... <2% rH
Measuring accuracy, humidity (0-10% rH / 90-100% rH)..... <5% rH
Measuring accuracy, temperature (-40 / -10 °C)..... < 2.0 °C
Measuring accuracy, temperature (-10 / +85 °C)..... < 0.5 °C
Resolution, humidity..... 0.03 %
Resolution, temperature 0.01 °C
Enclosure rating, in duct..... IP32 (EN 60529)
Enclosure rating, outside duct..... IP54 (EN 60529)
Dimensions..... see figs 1 & 2
Weight 250 g

MODBUS

Modbus protocol

The communication protocol is: 38.4 kbaud, 1 start bit, 8 data bits, 1 stop bit and no parity.

Modbus addresses

HTH-6242 has the following fixed Modbus address: 0x7A (hex) / 122 (dec)
HTH-6243 has the following fixed Modbus address: 0x7B (hex) / 123 (dec)
HTH-6244 has the following fixed Modbus address: 0x7C (hex) / 124 (dec)
HTH-6245 has the following fixed Modbus address: 0x7D (hex) / 125 (dec)

HTH-624x INPUTREG

Addr-0 (REG-1) Software ver. (1/100)
Addr-1 (REG-2) Humi_SupRH (%rH) (1/100) Humidity measurement
Addr-2 (REG-3) Humi_SupTemp (°C) (1/100) Temperature measurement

SERVICE AND MAINTENANCE

HTH-624x contains no components which require service or maintenance. The measuring hole at the end of the sensor must, however, be kept free of dust and dirt so as to allow the free and unobstructed passage of air through the hole.

Please contact your supplier if faults arise.

DISPOSAL AND ENVIRONMENTAL PROTECTION

Help protect the environment by disposing of the packaging and redundant products in a responsible manner.

Product disposal



Products marked with this symbol must not be disposed of along with household refuse but must be delivered to a waste collection centre in accordance with current local regulations.

OJ Electronics A/S

Stenager 13B · DK-6400 Sønderborg
Tel. +45 73 12 13 14 · Fax +45 73 12 13 13
oj@ojelectronics.com · www.ojelectronics.com

CE MARKING

OJ Electronics A/S herewith declares that the product is in conformity with the following directives of the European parliament:

EMC - electromagnetic compatibility: 2004/108/EU
RoHS - restriction of the use of certain hazardous substances: 2011/65/EU

Applied standards

EN 61000-6-2 and EN 61000-6-3 Electromagnetic Compatibility (EMC).

TROUBLESHOOTING

Symptom	Cause	Action
No communication between controller and HTH-624x	Broken or poor connection	Check that cable and connectors are connected properly.
		Check that any joints and extension cable are connected properly.
	Wrong Modbus address	Set the correct Modbus address and Modbus communication parameters in the receiving unit.
	Wrong Modbus communication parameters	Set the correct Modbus address and Modbus communication parameters in the receiving unit. The communication protocol for the HTH-624x series is 38.4 kbaud, 1 start bit, 8 data bits, 1 stop bit and no parity.
	Defective receiving unit	Replace receiving unit.
	Defective HTH-624x	Replace HTH-624x.
Incorrect humidity or temperature measurement	Measuring hole in HTH-624x is dirty or the free, unobstructed passage of air through the hole is impeded in some other way	Remove dirt or other material preventing free, unobstructed passage of air through the measuring hole.
	Incorrect scaling of measurement signals in receiving unit	Check and, if necessary, adjust scaling of measuring signals in receiving unit. The measuring range for humidity is 0-100% rH and the measuring range for temperature is -40°C to +85°C.
	Incorrect positioning of HTH-624x within the duct	Check the physical position of HTH-624x within the duct. Wherever possible, the HTH-624x measuring hole should be positioned close to the centre of the duct. The sensor should be installed in such a way that the air flow in the duct can pass unhindered through the measuring hole at the end of the sensor, which should be aligned parallel to the air flow.
		Defective HTH-624x

Deutsch

ALLGEMEINES

HTH-624x ist eine Baureihe kombinierter elektronischer Feuchtigkeits- und Temperaturfühler, die über RS485-RTU-Modbus kommunizieren, und in einer Lüftungsanlage vor allem zur Messung der relativen Feuchtigkeit und Temperatur Anwendung finden. Der kombinierte Feuchtigkeits- und Temperaturfühler kommt in Zusammenhang mit der Überwachung, Kontrolle und Regelung über einen elektronischen Regler, z. B. in einer SPS-, BMS- oder SCADA-Anlage zum Einsatz. Alle Kommandos und Daten zwischen HTH-624x und der Regeleinheit werden digital per RS485-RTU-Modbus-Protokoll gesandt. Mit integrierter Modbus-Kommunikation ist HTH-624x dank reduzierter Installationskosten besonders für die Integration in SPS-, BMS- und SCADA-Systemen geeignet.

BESCHREIBUNG

HTH-624x-Baureihe ist in vier Ausführungen lieferbar. Die mechanische Ausführung ist für alle Produkte gleich. Der Unterschied besteht in der Modbus-Adressierung der Produkte.

PRODUKTPROGRAMM

Typ	Produkt
HTH-6242	Feuchtigkeits- und Temperaturfühler mit Modbus
HTH-6243	Feuchtigkeits- und Temperaturfühler mit Modbus
HTH-6244	Feuchtigkeits- und Temperaturfühler mit Modbus
HTH-6245	Feuchtigkeits- und Temperaturfühler mit Modbus

INSTALLATION

HTH-624x-Fühler sind im Lüftungskanal mit Hilfe des mitgelieferten Beschlags montiert, der auf einer festen, ebenen Oberfläche mit Schrauben zu befestigen ist. Die Spannungsversorgung erfolgt über den Modbus-Anschluss. Das Kabel kann bis zu 50 m. werden. Der Fühler ist gemäß Abb. 2 zu montieren und parallel zum Luftstrom in der Mitte des Kanals auszurichten..

TECHNISCHE DATEN

Versorgungsspannung.....	18-30 V=, Nennwert 24 V=, über Modbus
Modbus	RTU, RS-485
Modbus-Anschluss	4 x Schraubanschlüsse
Max. Kabellänge.....	50 m.
Lagertemperaturbereich	-55 / +85 °C
Messbereich, Feuchtigkeit.....	0-100 % rF
Messbereich, Temperatur.....	-40 / +85 °C
Messgenauigkeit, Feuchtigkeit 10-90 % rF.....	<2 % rF
Messgenauigkeit (0-10 % rF / 90-100 % rF).....	<5 % rF
Messgenauigkeit, Temperatur (-40 / -10 °C).....	< 2.0 °C
Messgenauigkeit, Temperatur (-10 / +85 °C).....	< 0.5 °C
Auflösung, Feuchtigkeit.....	0,03 %
Auflösung, Temperatur	0,01 °C
Schutzart, im Kanal	IP32 (EN60529)
Schutzart, außerhalb des Kanals.....	IP54 (EN60529)
Abmessungen	(siehe Abb. 1 und 2)
Gewicht	250 g

MODBUS

Modbus-Protokoll

Das Kommunikationsprotokoll ist: 38,4 kB, 1 Startbit, 8 Datenbits, 1 Stoppbit und keine Parität.

Modbus-Adressen

HTH-6242 hat die feste Modbus-Adresse 0x7A (hex) / 122 (dez)
HTH-6243 hat die feste Modbus-Adresse 0x7B (hex) / 123 (dez)
HTH-6244 hat die feste Modbus-Adresse 0x7C (hex) / 124 (dez)
HTH-6245 hat die feste Modbus-Adresse 0x7D (hex) / 125 (dez)

HTH-624x InputReg:

Addr-0 (REG-1) Software ver. (1/100)	
Addr-1 (REG-2) Humi_SupRH (%rH) (1/100)	Feuchtigkeitsmessung
Addr-2 (REG-3) Humi_SupTemp (°C) (1/100)	Temperaturmessung

SERVICE UND WARTUNG

HTH-624x enthält keine Komponenten, die für die Service oder Instandhaltung erforderlich sind. Doch ist die Messöffnung an der Spitze des Fühlers von Staub und Schmutz freizuhalten, um eine unbehinderte Passage durch sie zu gewährleisten.

Bei Problemen bitte mit dem Zulieferer Kontakt aufnehmen.

UMWELT UND ENTSORGUNG

Helfen Sie mit, die Umwelt zu schützen durch umweltgerechte Entsorgung der Verpackung und von gebrauchten Produkten.

Entsorgung des gebrauchten Produkts



Produkte mit dieser Kennzeichnung dürfen nicht als normaler Hausmüll entsorgt werden, sondern sind gemäß den geltenden lokalen Vorschriften gesondert einzusammeln.

OJ Electronics A/S

Stenager 13B · DK-6400 Sønderborg
Tel +45 73 12 13 14 · Fax +45 73 12 13 13
oj@ojelectronics.com · www.ojelectronics.com

CE-KENNZICHNUNG

OJ Electronics A/S erklärt hiermit, dass das Produkt in Übereinstimmung mit den folgenden Richtlinien des Europäischen Parlaments ist:

EMV - Elektromagnetische Verträglichkeit: 2004/108/EU
RoHS - Beschränkung der Verwendung bestimmter gefährlicher Stoffe: 2011/65/EU

Angewandte Standards

EN 61000-6-2 und EN 61000-6-3 Elektromagnetische Verträglichkeit (EMV).

FEHLERSUCHE

Symptom	Ursache	Behebung
Keine Kommunikation zwischen Regler und HTH-624x	Unterbrochene oder schlechte Verbindung	Kabel und Steckverbindungen auf korrekten Anschluss kontrollieren. Verbindungen und evt. Verlängerungskabel auf korrekten Anschluss kontrollieren.
	Falsche Modbus-Adresse	Die korrekte Modbus-Adresse und die korrekten Modbus-Kommunikationsparameter in der Empfängereinheit einstellen.
	Falsche Modbus-Kommunikationsparameter	Die korrekte Modbus-Adresse und die korrekten Modbus-Kommunikationsparameter in der Empfängereinheit einstellen. Die Kommunikationsparameter für die HTH-624x-Baureihe sind 38,4 kB, 1 Startbit, 8 Datenbits, 1 Stoppbit und keine Parität.
	Defekte Empfängereinheit	Empfängereinheit austauschen.
	Defekter HTH-624x	HTH-624x austauschen.
Abweichende Feuchtigkeits- oder Temperaturmessung	Messöffnung im HTH-624x ist verschmutzt oder die Passage durch die Messöffnung ist auf andre Weise behindert.	Ggf. Schmutz oder anderes die freie Passage durch die Messöffnung behinderndes Material entfernen.
	Falsche Skalierung der Messsignale in der Empfängereinheit.	Korrekte Skalierung der Messsignale in der Empfängereinheit kontrollieren und einstellen. Der Messbereich für Feuchtigkeitsmessung ist 0-100 % rF und der Messbereich für Temperaturmessung ist -40 °C - +85 °C.
	Falsche Platzierung des HTH-624x im Kanal	Die physische Position des HTH-624x im Kanal kontrollieren. Die Messöffnung an der Spitze des HTH-624x ist soweit möglich in der Mitte des Kanals zu platzieren. Die Messöffnung an der Spitze des Fühlers ist so zu montieren, dass der Luftstrom im Kanal ungehindert durch die parallel zum Luftstrom liegende Öffnung geleitet wird.
	Defekter HTH-624x	HTH-624x austauschen.

Français

INTRODUCTION

Le HTH-624x est une série de sondes électroniques combinées pour l'humidité et la température qui communiquent via un RS485 RTU Modbus. Leur fonction première est de mesurer l'humidité relative de l'air et sa température dans des systèmes de ventilation. Les sondes combinées pour humidité et température sont utilisées pour suivre, contrôler et réguler avec un contrôleur, par ex. des systèmes ATI, GTS ou SCADA. Toutes les commandes et données échangées entre le HTH-624x et l'unité de régulation sont transmises comme valeurs numériques via le protocole RS485 RTU Modbus. Comme la communication intégrée Modbus réduit les coûts d'installation, le HTH-624x est très approprié pour une intégration dans des systèmes API, GTS et SCADA.

DESCRIPTION

La série HTH-624x possède quatre variantes. La conception physique de l'trois variantes est identique, l'unique différence étant la façon dont les produits sont adressés par Modbus.

GAMME DE PRODUITS

Type	Produit
HTH-6242	Sonde d'humidité et de température avec Modbus
HTH-6243	Sonde d'humidité et de température avec Modbus
HTH-6244	Sonde d'humidité et de température avec Modbus
HTH-6245	Sonde d'humidité et de température avec Modbus

INSTALLATION

Les sondes HTH-624x sont installées dans le conduit de ventilation en utilisant le support fourni qui doit être fixé sur une surface solide, ferme et de niveau à l'aide de deux vis. La tension d'alimentation est fournie par la connexion Modbus. Le câble peut être jusqu'à 50 m. La sonde doit être installée comme montré à la fig. 2 et elle doit être alignée en parallèle avec débit d'air du centre du conduit.

CARACTÉRISTIQUES TECHNIQUES

Tension d'alimentation	18-30 V CC, nominale 24 V CC, via Modbus
Modbus	RTU, RS-485
Connexion Modbus	4 x Bornes à vis
Longueur max. de câble	50 m
Plage de température pour entreposage	-55 à 85 °C
Plages de mesure, humidité	0 à 100 % rH
Plages de mesure, température	-40 à +85 °C
Précision de mesure, humidité (10-90 % rH)	<2 % rH
Précision de mesure, humidité (0-10 % rH / 90-100 % rH)	<5 % rH
Précision de mesure, température (-40 à -10 °C)	<2.0 °C
Précision de mesure, température (-10 à +85 °C)	<0.5 °C
Résolution, humidité	0,03 %
Résolution, température	0,01 °C
Classe de cabinet, dans le conduit	IP32 (EN 60529)
Classe de cabinet, à l'extérieur du conduit	IP54 (EN 60529)
Dimensions	voir figures 1 & 2
Poids	250 g

MODBUS

Protocole Modbus

Le protocole de communication est : 38,4 kilos bauds, 1 bit de départ, 8 bits de donnée, 1 bit d'arrêt et pas de parité.

Adresses Modbus

Le HTH-6242 possède l'adresse permanente Modbus suivante : 0x7A (hex) / 122 (déc)

Le HTH-6243 possède l'adresse permanente Modbus suivante : 0x7B (hex) / 123 (déc)

Le HTH-6244 possède l'adresse permanente Modbus suivante : 0x7C (hex) / 124 (déc)

Le HTH-6245 possède l'adresse permanente Modbus suivante : 0x7D (hex) / 125 (déc)

REGISTRE D'ENTRÉE HTH-624x

Addr-0 (REG-1) Software ver. (1/100)	
Addr-1 (REG-2) Humi_SupRH (%rH) (1/100)	Mesure d'humidité
Addr-2 (REG-3) Humi_SupTemp (°C) (1/100)	Mesure de température

SERVICE ET ENTRETIEN

Le HTH-624x ne comporte aucun composant qui requiert un entretien ou une maintenance. Le trou de mesure au bout de la sonde doit cependant être maintenu libre de poussière et de saleté afin de permettre un passage libre et non obstrué de l'air dans le trou.

Veuillez communiquer avec votre fournisseur si un défaut apparaît.

MISE AU REBUT ET PROTECTION DE L'ENVIRONNEMENT

Aidez à la protection de l'environnement en jetant l'emballage et les produits superflus de façon responsable.

Mise au rebut de produits



Les produits marqués de ce symbole ne doivent pas être rebu-tés avec les déchets domestiques, mais doivent être livrés à un centre de collecte de rebus en conformité avec les règlements locaux en vigueur.

OJ Electronics A/S

Stenager 13B · DK-6400 Sønderborg
Tél. +45 73 12 13 14 · Fax +45 73 12 13 13
oj@ojelectronics.com · www.ojelectronics.com

Homologation CE

OJ Electronics A/S déclare par la présente que le produit est conforme aux directives suivantes du Parlement européen :

CEM - compatibilité électromagnétique 2004/108/UE
RoHS - restriction pour l'utilisation de certaines matières dangereuses 2011/65/UE

Normes appliquées

EN 61000-6-2 et EN 61000-6-3, compatibilité électromagnétique (CEM).

DIAGNOSTIC DE PANNES

Symptôme	Cause	Action
Pas de communication entre le contrôleur et le HTH-624x	Connexion interrompue ou mauvaise	Vérifiez que le câble et les raccords sont adéquatement raccordés. Vérifiez que les joints et le câble de rallonge sont adéquatement raccordés.
	Mauvaise adresse Modbus	Réglez la bonne adresse Modbus et les paramètres de communication Modbus dans le module de réception.
	Mauvais paramètres de communication Modbus	Réglez la bonne adresse Modbus et les paramètres de communication Modbus dans le module de réception. Le protocole de communication de la série HTH-624x est 38,4 kilos bauds, 1 bit de départ, 8 bits de donnée, 1 bit d'arrêt et pas de parité.
	Module de réception défectueux	Remplacez le module de réception.
	HTH-624x défectueux	Remplacez le HTH-624x.
Mauvaise mesure de l'humidité ou de la température	Le trou de mesure dans le HTH-624x est sale ou le libre passage de l'air par le trou est affecté d'une autre façon.	Enlevez les saletés ou autres matériaux empêchant un passage non obstrué de l'air par le trou de mesure.
	Étalonnage incorrect des signaux de mesures dans le module de réception.	Vérifiez et si nécessaire ajustez l'étalonnage des signaux de mesures dans le module de réception. La plage de mesure pour l'humidité est 0-100 % rH et la plage de mesure pour la température est -40 °C à + 85 °C.
	Position incorrecte du HTH-624x dans le conduit	Vérifiez la position réelle du HTH-624x dans le conduit. Autant que possible, le trou de mesure du HTH-624x doit être positionné près du centre du conduit. La sonde doit être installée de telle façon que le flux d'air dans le conduit passe librement dans le trou de mesure au bout de la sonde qui devrait être alignée de façon parallèle au flux d'air.
	HTH-624x défectueux	Remplacez le HTH-624x.

Svenska

ALLMÄNT

HTH-624x är en serie kombinerade elektroniska fukt- och temperaturgivare som kommunicerar via RS485 RTU Modbus. De används i första hand för mätning av relativ fuktighet och temperatur i en ventilationsanläggning. Den kombinerade fukt- och temperaturgivaren används i samband med övervakning, kontroll och reglering via en elektronisk regulator, t.ex. PLC-, BMS- eller SCADA-system. Alla kommandon och data mellan HTH-624x och regulatorn skickas som digitala värden via RS485 RTU Modbusprotokoll. Den inbyggda Modbuskommunikationen gör HTH-624x attraktiv för inbyggnad i PLC-, BMS- och SCADA-system på grund av sänkta installationskostnader.

BESKRIVNING

HTH-624x finns i fyra versioner. Mekaniskt sett är de tre utförandena identiska. Skillnaden ligger i produkternas Modbusadresser.

PRODUKTPROGRAM

Typ	Produkt
HTH-6242	Fukt- och temperaturgivare med Modbus
HTH-6243	Fukt- och temperaturgivare med Modbus
HTH-6244	Fukt- och temperaturgivare med Modbus
HTH-6245	Fukt- och temperaturgivare med Modbus

INSTALLATION

Givarna i HTH-624x-serien monteras i ventilationskanalen med den medföljande fästvinkeln, som ska fästas på en fast och plan yta med hjälp av två skruvar. Matningsspänningen kommer via Modbus-anslutningen. Kabeln kan vara upp till 50 meter. Givaren ska monteras enligt fig. 2, och den ska ställas in parallellt med luftflödet i mitten av kanalen.

TEKNISKA DATA

Matningsspänning	18 - 30 V DC, nominellt 24 V DC via Modbus
Modbus	RTU, RS-485
Modbusanslutning	4 x Skruvplintar
Max kabellängd	50 m
Förvaringstemperaturområde	-55 / +85 °C
Mätområde, fukt	0 - 100 % RH
Mätområde, temperatur	-40 / +85 °C
Mätnoggrannhet, fukt 10 - 90 % RH	<2 %RH
Mätnoggrannhet (0 - 10 % RH / 90 - 100 % RH)	<5 % RH
Mätnoggrannhet, temperatur (-40 / -10 °C)	<2.0 °C
Mätnoggrannhet, temperatur (-10 / +85 °C)	<0.5 °C
Upplösning, fukt	0,03 %
Upplösning, temperatur	0,01 °C
Kapslingsklass i kanal	IP32 (SS-EN 60529)
Kapslingsklass, utanför kanal	IP54 (SS-EN 60529)
Dimensioner	(se fig. 1 och 2)
Vikt	250 g

MODBUS

Modbus-protokoll

Kommunikationsprotokollet är 38,4 kB, 1 startbit, 8 databitar, stoppbit och ingen paritet.

Modbusadresser

HTH-6242 har fast Modbusadress 0 x 7A (hex) / 122 (dec)
HTH-6243 har fast Modbusadress 0 x 7B (hex) / 123 (dec)
HTH-6244 har fast Modbusadress 0 x 7C (hex) / 124 (dec)
HTH-6245 har fast Modbusadress 0 x 7D (hex) / 125 (dec)

HTH-624x INPUTREG:

Addr-0 (REG-1) Software ver. (1/100)	
Addr-1 (REG-2) Humi_SupRH (%rH) (1/100)	Fuktmätning
Addr-2 (REG-3) Humi_SupTemp (°C) (1/100)	Temperaturmätning

SERVICE OCH UNDERHÅLL

HTH-624x innehåller inga komponenter som kräver service eller underhåll. Dock ska mätstålet genom givarens spets hållas fritt från damm och smuts, så att det är fri och obehindrad passage genom mätstålet.

Kontakta leverantören om det uppstår problem.

MILJÖ OCH AVFALLSHANTERING

Hjälp till att skydda miljön genom att ta hand om emballage och använda produkter enligt gällande miljöföreskrifter.

Bortskaffning av produkten



Produkter med detta märke får inte slängas som vanligt hushållsavfall. Det ska tas om hand enligt gällande miljöföreskrifter.

OJ Electronics A/S

Stenager 13B, DK-6400 Sønderborg
Tel. +45 73 12 13 14 · Fax +45 73 12 13 13
oj@ojelectronics.com · www.ojelectronics.com

CE-MÄRKNING

OJ Electronics A/S förklarar härmed att produkten överensstämmer med följande EU-direktiv:

EMC - elektromagnetisk kompatibilitet: 2005/108/EU
RoHS - begränsning av användning av vissa farliga ämnen: 2011/65/EU

Använda normer

SS-EN 61000-6-2 och SS-EN 61000-6-3 Elektromagnetisk kompatibilitet

FEILSØKING

Symptom	Årsak	Handling
Ingen kommunikasjon mellom regulator og HTH-624x	Avbrutt eller dårlig forbindelse	Kontroller kabel og kontakter for korrekt tilkobling
		Kontroller skjøter og ev. forlengerledd for korrekt tilkobling
	Feil Modbussadresse	Innstill den korrekte Modbussadressen, og Modbusskommunikasjonsparametrene i mottakerenheten.
	Feilaktige Modbusskommunikasjonsparametre	Innstill den korrekte Modbussadressen, og Modbusskommunikasjonsparametrene i mottakerenheten. Kommunikasjonsparametre for HTH-624x-serien er 38,4 kb, 1 startbit, 8 data, stoppbit og ingen paritet.
	Defekt mottakerenhet	Bytt mottakerenheten
	Defekt HTH-624x	Bytt HTH-624x
Avvikende fukt- eller temperaturmåling	Målehullet i HTH-624x er skittent eller det er på annen måte ikke fri og uhindret passasje gjennom målehullet.	Fjern ev. smuss eller annet materiale som hindrer fri og uhindret gjennomgang gjennom målehullet.
	Feil skalering av målesignaler i mottakerenheten	Kontroller og innstill korrekt skalering av målesignaler i mottakerenheten. Måleområdet for fuktmålingen er 0-100 % RH, og måleområdet for temperaturmålingen er -40 °C - +85 °C
	Feil plassering av HTH-624x i kanal	Kontroller fysisk plassering av HTH-624x i kanalen. Målehullet i spissen av HTH-624x må, om det er mulig, plasseres i midten av kanalen. Målehullet i spissen av føleren skal monteres slik at luftstrømmen i kanalen ledes uhindret igjennom målehullet, som skal være parallelt med luftstrømmen.
	Defekt HTH-624x	Bytt HTH-624x

Norsk

GENERELT

HTH-624x er en serie av kombinerte elektroniske fukt- og temperaturfølere som kommuniserer via RS485 RTU Modbus og er primært egnet til måling av relativ fuktighet og temperatur i et ventilasjonsanlegg. Den kombinerte fukt- og temperaturføleren benyttes i forbindelse med overvåking, kontroll og regulering via en elektronisk regulator, eks. PLC-, BMS- eller SCADA-system, og alle kommandoer og data mellom HTH-624x og regulerenheten sendes som digitale verdier via RS485 RTU Modbusprotokoll. Den integrerte Modbuskommunikasjonen gjør HTH-624x gunstig til integrering i PLC-, BMS- og SCADA-systemer på grunn av reduserte installeringskostnader.

BESKRIVELSE

HTH-624x består av en serie av Modbus-baserte temperaturfølere. Mekanisk utførelse er lik hos begge produktene. Forskjellen er Modbusadresseringen av produktene.

PRODUKTPROGRAM

Type	Produkt
HTH-6242	Fukt- og temperaturføler med Modbus
HTH-6243	Fukt- og temperaturføler med Modbus
HTH-6244	Fukt- og temperaturføler med Modbus
HTH-6245	Fukt- og temperaturføler med Modbus

INSTALLASJON

HTH-624x-følere installeres i ventilasjonskanalen med medfølgende brakett. Den må festes til en fast og jevn flate med to skruer. Matespenning leveres via Modbusstilkoblingen. Kabelen kan være opp til 50 meter. Føleren må monteres i henhold til fig. 2 og må festes parallelt med strømretningen og i sentrum av kanalen.

TEKNISKE DATA

Matespenning	18-30 V DC, nominelt 24 V DC via Modbus
Modbus	RTU, RS-485
Modbusstilkobling	4 x Skruterminaler
Maks. kabellengde	50 m
Oppbevaringstemperaturområde	-55 / +85 °C
Måleområde, fukt	0 - 100 % RH
Måleområde, temperatur	-40 / +85 °C
Målenøyaktighet, fukt 10-90 % RH	<2 % RH
Målenøyaktighet (0-10 % RH / 90-100 % RH)	<5 % RH
Målenøyaktighet, temperatur (-40 / -10 °C)	<2.0 °C
Målenøyaktighet, temperatur (-10 / +85 °C)	<0.5 °C
Oppløsning, fukt	0,03 %
Oppløsning, temperatur	0,01 °C
Kapslingsklasse, i kanal	IP32 (EN60529)
Kapslingsklasse, utenfor kanal	IP54 (EN60529)
Dimensjoner	(se fig. 1 og 2)
Vekt	250 g

MODBUS

Modbus-protokoll

Kommunikasjonsprotokollen er: 38,4 kb, 1 startbit, 8 data, stoppbit og ingen paritet.

Modbus-adresser

HTH-6242 har fast Modbusadresse 0x7A (heks.) / 122 (des.)
HTH-6243 har fast Modbusadresse 0x7B (heks.) / 123 (des.)
HTH-6244 har fast Modbusadresse 0x7C (heks.) / 124 (des.)
HTH-6245 har fast Modbusadresse 0x7D (heks.) / 125 (des.)

HTH-624x INPUTREG:

Addr-0 (REG-1) Software ver. (1/100)	
Addr-1 (REG-2) Humi_SupRH (%rH) (1/100)	Fuktmåling
Addr-2 (REG-3) Humi_SupTemp (°C) (1/100)	Temperaturmåling

SERVICE OG VEDLIKEHOLD

HTH-624x inneholder ingen komponenter som krever service eller vedlikehold. Imidlertid må målehullet i spissen av føleren holdes fritt for støv og smuss slik at det er fri og uhindret passasje gjennom målehullet.

Vennligst kontakt leverandøren i tilfelle av problemer

MILJØ OG FJERNING AV AVFALL

Vær med på å beskytte miljøet ved å avhende emballasje og brukte produkter på en miljøriktig måte.

Kassering av produktet



Produkter med dette merket må ikke avhendes som alminnelig husholdningsavfall, men må samles inn særskilt i henhold til de gjeldende lokale regler.

OJ Electronics A/S

Stenager 13B · DK-6400 Sønderborg
Tlf. +45 73 12 13 14 · Faks +45 73 12 13 13
oj@ojelectronics.com · www.ojelectronics.com

CE-MERKING

OJ Electronics A/S erklærer herved at produktet samsvarer med følgende Europaparlamentsdirektiver:

EMC - elektromagnetisk kompatibilitet: 2004/108/EU
RoHS - begrensning av bruk av visse farlige stoffer: 2011/65/EU

Benyttede standarder

EN 61000-6-2 og EN 61000-6-3 Elektromagnetisk kompatibilitet (EMC).

FELSÖKNING

Symptom	Orsak	Åtgärd
Ingen kommunikation mellan regulatorn och HTH-624x	Bruten eller dålig anslutning	Kontrollera kabeln och att kontakten är korrekt ansluten
		Kontrollera att skarvar och eventuella förlängningar är korrekt anslutna
	Fel Modbusadress	Ställ in den korrekta Modbusadressen och Modbuskommunikationsparametrarna i mottagarenheten.
	Felaktiga Modbuskommunikationsparametrar	Ställ in den korrekta Modbusadressen och Modbuskommunikationsparametrarna i mottagarenheten. Kommunikationsparametrarna för HTH-624x-serien är 38,4 kB, 1 startbit, 8 databitar, stoppbit och ingen paritet.
	Defekt mottagarenhet	Byt mottagarenheten
	Defekt HTH-624x	Byt HTH-624x
Avvikande fukt- eller temperaturmätning	Mäthålet i HTH-624x är smutsigt eller det på något annat sätt inte fri och obehindrad passage genom mäthålet.	Ta bort eventuell smuts eller annat material som hindrar fri och obehindrad genomgång genom mäthålet.
	Felaktig skalning av mätsignaler i mottagarenheten	Kontrollera och ställ in korrekt skalning av mätsignalerna i mottagarenheten. Mätområdet för fuktmetring är 0 – 100 % RH och mätområdet för temperaturmätningen är -40 °C - +85 °C.
	Felaktig placering av HTH-624x i kanalen	Kontrollera den fysiska placeringen av HTH-624x i kanalen. Mäthålet i spetsen av HTH-624x ska, om det är möjligt, placeras mitt i kanalen. Mäthålet i givarens spets ska monteras så att luftflödet i kanalen leds obehindrat genom mäthålet, som ska vara parallellt med luftflödet.
	Defekt HTH-624x	Byt HTH-624x

Dansk

GENERELT

HTH-624x er en serie af kombinerede elektroniske fugt- og temperaturfølere, som kommunikerer via RS485 RTU Modbus og er primært anvendelig til måling af relativ fugtighed og temperatur i et ventilationsanlæg. Den kombinerede fugt- og temperaturføler anvendes i forbindelse med overvågning, kontrol og regulering via en elektronisk regulator, eks. PLC-, BMS- eller SCADA-system, og alle kommandoer og data mellem HTH-624x og regulatorenheden sendes som digitale værdier via RS485 RTU Modbus-protokol. Den integrerede Modbus-kommunikation gør HTH-624x attraktiv til integration i PLC-, BMS- og SCADA-systemer i form af reducerede installationsomkostninger.

BESKRIVELSE

TTH-624x serien indeholder en serie af Modbus baserede temperaturfølere. Den mekaniske udførelse er ens for begge produkter. Forskellen er Modbus-adresseringen af produkterne.

PRODUKTPROGRAM

Type	PRODUKT
HTH-6242	Fugt- og temperaturføler med Modbus
HTH-6243	Fugt- og temperaturføler med Modbus
HTH-6244	Fugt- og temperaturføler med Modbus
HTH-6245	Fugt- og temperaturføler med Modbus

INSTALLATION

TTH-624x serien monteres på ventilationskanalen med den medfølgende montagekonsol, som fastgøres til et plant og fast underlag med 2 skruer. Forsyningsspændingen forsynes gennem Modbus-tilslutningen. Tilslutningskablet kan maksimum være 50m. Sensoren skal monteres i henhold til fig. 2, og skal være monteret så målehullet er parallel med midten af kanalen.

TEKNISKE DATA

Forsyningsspænding	18-30 V DC, nominelt 24 V DC via Modbus
Modbus	RTU, RS-485
Modbus-tilslutning.....	4 x Skrue terminaler
Maks. kabellængde	50 m
Måleområde, fugt	0-100 % RH
Måleområde, temperatur	-40 / +85 °C
Målenøjagtighed, fugt 10-90 % RH.....	<2 % RH
Målenøjagtighed (0-10 % RH / 90-100 % RH).....	<5 % RH
Målenøjagtighed, temperatur (-40 / -10 °C)	<2.0 °C
Målenøjagtighed, temperatur (-10 / +85 °C).....	<0.5 °C
Opløsning, fugt.....	0,03 %
Opløsning, temperatur.....	0,01 °C
Kapslingsklasse, i kanal	IP32 (EN60529)
Kapslingsklasse, uden for kanal.....	IP54 (EN60529)
Dimensioner	(se fig. 1 & 2)
Vægt	250 g

MODBUS

Modbus-protokol

Kommunikationsprotokollen er: 38,4 kBaud, 1 startbit, 8 databits, 1 stopbit og ingen paritet.

Modbus-adresser

HTH-6242 har fast Modbus-adresse 0x7A (hex) / 122 (dec)
HTH-6243 har fast Modbus-adresse 0x7B (hex) / 123 (dec)
HTH-6244 har fast Modbus-adresse 0x7C (hex) / 124 (dec)
HTH-6245 har fast Modbus-adresse 0x7D (hex) / 125 (dec)

HTH-624x INPUTREG:

Addr-0 (REG-1) Software ver. (1/100)	
Addr-1 (REG-2) Humi_SupRH (%rH) (1/100)	Fugtmåling
Addr-2 (REG-3) Humi_SupTemp (°C) (1/100)	Temperaturmåling

SERVICE OG VEDLIGEHOLD

HTH-624x indeholder ingen komponenter, der kræver service eller vedligehold. Dog skal målehullet i spidsen af føleren holdes frit for støv og snavs, således at der er fri og uhindret passage gennem målehullet.

Kontakt venligst leverandøren i tilfælde af problemer.

MILJØ OG BORTSKAFFELSE

Hjælp med at beskytte miljøet ved at bortskaffe emballage og brugte produkter på en miljørigtig måde.

Bortskaffelse af produktet



Produkter med dette mærke må ikke bortskaffes som almindeligt husholdningsaffald, men skal indsamles særskilt i henhold til gældende lokale regler.

OJ Electronics A/S

Stenager 13B · DK-6400 Sønderborg
Tel. +45 73 12 13 14 · Fax +45 73 12 13 13
oj@ojelectronics.com · www.ojelectronics.com

CE-MÆRKNING

OJ Electronics A/S erklærer under ansvar, at dette produkt opfylder følgende direktiver fra det europæiske parlament.

EMC - electromagnetic compatibility: 2004/108/EU
RoHS - restriction of the use of certain hazardous substances: 2011/65/EU

Benyttede standarder

EN 61000-6-2 og EN 61000-6-3 Elektromagnetisk kompatibilitet (EMC).

FEJLFINDING

Symptom	Årsag	Handling
Ingen kommunikation mellem regulator og HTH-624x	Afbrudt eller dårlig forbindelse	Kontroller kabel og stikforbindelser for korrekt forbindelse. Kontroller samlinger og evt. forlængerled for korrekt forbindelse.
	Forkert Modbus-adresse	Indstil den korrekte Modbus-adresse og de korrekte Modbus-kommunikationsparametre i modtageenheden.
	Forkerte Modbus-kommunikationsparametre	Indstil den korrekte Modbus-adresse og de korrekte Modbus-kommunikationsparametre for HTH-624x serien er 38,4 kBaud, 1 startbit, 8 databits, 1 stopbit og ingen paritet.
	Defekt modtageenhed	Udskift modtageenheden.
	Defekt HTH-624x	Udskift HTH-624x.
Afvigende fugt- eller temperaturmåling	Målehullet i HTH-624x er snavset, eller der er på anden måde ikke fri og uhindret passage gennem målehullet.	Fjern evt. snavs eller andet materiale, som hindrer fri og uhindret gennemgang gennem målehullet.
	Forkert skalering af målesignaler i modtageenheden	Kontroller og indstil korrekt skalering af målesignaler i modtageenheden. Måleområdet for fugtmålingen er 0-100 % RH, og måleområdet for temperaturmålingen er -40 °C - +85 °C.
	Forkert placering af HTH-624x i kanal	Kontroller fysisk placering af HTH-624x i kanalen. Målehullet i spidsen af HTH-624x skal, så vidt det er muligt, placeres i midten af kanalen. Målehullet i spidsen af føleren skal monteres således, at luftstrømmen i kanalen ledes uhindret igennem målehullet, der skal være parallelt med luftstrømmen.
	Defekt HTH-624x	Udskift HTH-624x.

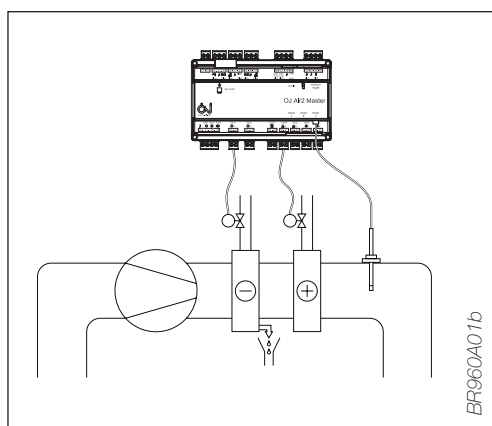


Fig. 1 Application example

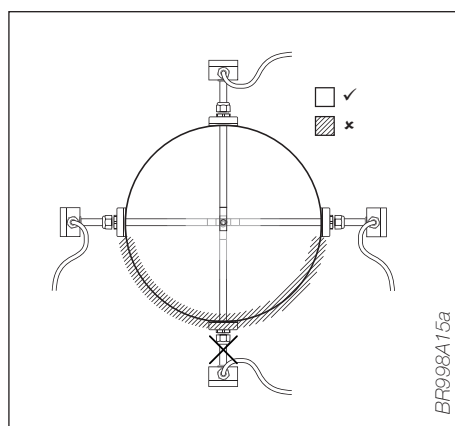


Fig. 2 Position of sensor within the duct

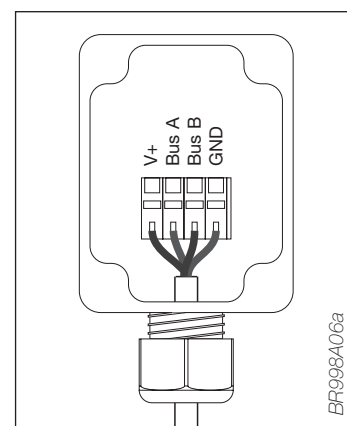


Fig. 3 Modbus connection

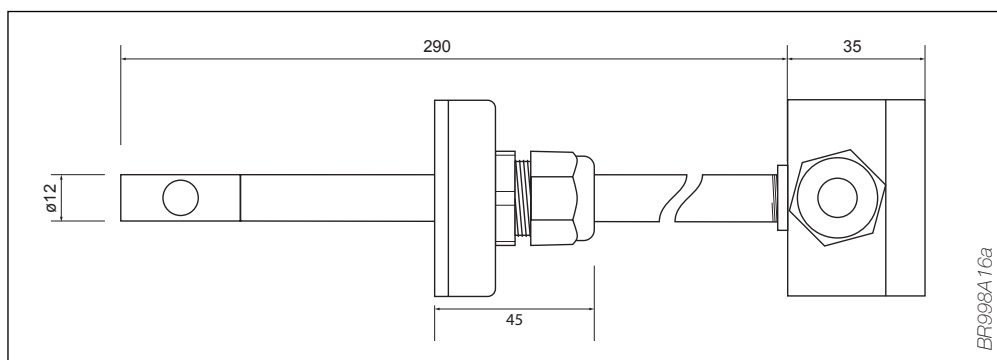


Fig. 4 Dimensioned drawing

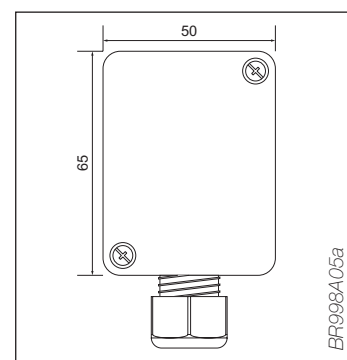


Fig. 5 Dimensioned drawing

OJ ELECTRONICS A/S
 Stenager 13B · DK-6400 Sønderborg
 Tel. +45 73 12 13 14 Fax +45 73 12 13 13
 oj@ojelectronics.com · www.ojelectronics.com