

INSTRUCTIONS

Type EFM

57886A - 10/17 (KPA)

Dansk

CONTROLLER ANVENDELSE

EFM-serien anvendes til nøjagtig, elektronisk støjfri regulering. Den er velegnet til regulering af industriel el-varme, f.eks. til gulv- og loft-varme samt til el-radiator. Controlleren kan også styre varmelader i ventilationsanlæg samt til industriel effektregulering.

PRODUKTPROGRAM

Produkt	Belastning	Type
Controller	1 x 16 A	EFM-9161
Controller	1 x 25 A	EFM-9251

Tilbehør til EFM

Temperaturregulator	ERZ
Varmeregulator for DIN-skinne	EFRP-31
Varmeregulator for vægmontage	EFRP-91

FUNKTION

EFM-serien er en elektronisk tidsproportional triac-controller med 1 triac med nulgennemgangstrigning for 1-faset net og for effekter op til 25 A. EFM-controller styres af en ekstern regulator, fra en ERZ/EFRP regulator eller anden 0-10V DC temperaturregulator. Ønsket temperatur vælges på den eksterne regulator og controlleren omsætter styresignalet til puls/pause forhold. Triac-udgangen vil så tilføre den varmeeffekt der aktuelt er behov for. Med et 0-10V signal vil EFM ved 5V være ind- og udkoblet 50% af periodetiden (se fig. 1). EFM-controlleren kan også anvendes som en booster og styres med et ON/OFF AC-spændingssignal (se princip i fig. 6).

CE MÆRKNING

OJ Elektronik A/S erklærer under ansvar, at produktet opfylder Rådets Direktiv 89/336 og efterfølgende ændringer om elektromagnetisk kompatibilitet samt Rådets Direktiv 73/23 om elektrisk materiel bestemt til anvendelse inden for visse spændingsgrænser.

Anvendte standarder

EN 50 081-2, EN 50 082-2 og EN 60 730-1.

Produktet må kun tages i brug, når hele installationen opfylder gældende direktivkrav.

Når produktet er installeret i henhold til denne vejledning og gældende installationsforskrifter, er den omfattet af fabriksgaranti.

Hvis produktet har været udsat for beskadigelse, f.eks. under transport, skal det efterses og kontrolleres af kvalificeret personale før produktet tilsluttes forsyningsnettet.

TEKNISKE DATA

Driftsspænding... 230V AC eller 400V AC, ±10%
Automatisk skift
Driftfrekvens50/60 Hz
Eget forbrug5 VA

Indgangskredsløb

Styrespændingssignal. 0-10V DC eller 2-10V DC eller 22-440V AC
Indgangsimpedans..... > 100 kohm
Styrestromssignal....0-20 mAdc eller 4-20 mAdc
Spændingstab < 3,3 Vdc
(Shunt = 170 ohm)

Periodetid (puls/pause).....ca. 45 sek.
Forsyning til ekstern regulator EFRP:
14V DC ripple/max. 15 mA

Udgangskredsløb

Fasestrøm:
EFM-9161 16 A_{RMS}
EFM-9251 25 A_{RMS}

Forsikring (anbefalet):

EFM-916116 A
EFM-925125 A

Belastningstype..... kun resistiv belastning
Varmefuglvisning ca. 1,5 W/Ampere
Overophedningstermostat..... 85°C
(genindkobler automatisk når temperaturen er faldet)
Isolationsspænding 2500 V_{RMS}
Omgivelsestemperatur -10/+40°C
Vægt ca.500 g
Mål (se fig. 11)H/92, B/156, D/45 mm
Kapsling.....IP20
EFM serien er vedligeholdelsesfri.

MONTERING OG TILSLUTNING

Montering

EFM-serien monteres på væg eller på DIN-skinne i et styreskab.

Det skal sikres, at controlleren er tilstrækkelig ventileret. Maksimal omgivelsestemperatur ved maksimal effektbelastning er 40°C (se fig. 3 og 4).

OBS! Køleribberne skal monteres lodret.

Køleprofil kan ved maks. belastning blive op til 85°C, og må derfor ikke være tilgængelig for berøring under drift.

Effektbelastning

Der kræves en minimum belastning mellem faserne på 500W. Ved større effektbelastning end 25A for type EFM-9251, kan flere EFM'er parallelkobles på indgangssiden (ikke på udgangen).

Styresignal

Styrekabel fra ekstern regulator kan forlænges indtil 50 m med separat kabel. Undgå at kablet lægges parallelt med andre kabler, som kan inducere støj på styresignalet, og dermed forstyrre controllerens funktion.

Det er ikke nødvendigt med skærmet kabel til controlleren, men det forbedrer dog væsentligt controllerens immunitet overfor støj, når den anvendes i industrimiljø. Skærmen afsluttes til terminal 1 (GND).

MONTERING AF CONTROLLER (fig. 5-10)

- Controller monteres ifølge beskrivelse.
- Kabler tilsluttes ifølge tilslutningsdiagram fig. 5, tabel 1 og 2.
- Se evt. ogsp. EFM-applikator fig. 5-7
- Indstil DIP1 og DIP2
se indstilling af input-funktion
- og tilslut forsyningsspænding.

TILSLUTNINGER

Klemme	Tilslutning
PE	Chassis (PE)
L1	Fase 1 indgang
L2	Fase 2 indgang
T1	Belastning 1
T2	Belastning 2

Stærkstrøm (Power) Tabel 1

Klemme	Funktion
1	Stel - GND
2	Strøm-indgang + (I in)
3	Forsyningsspænding til varmeregulator EFRP (V out)
4	DC/AC Spændingsindgang (V in)

Styresignal Tabel 2

FUNKTIONER

SIKKERHEDSFUNKTION

En føler ved triac-controllerens køleelement overvåger, at der ikke sker en overophedning. Den vil afbryde controller, dersom den ved fejl bliver tildækket eller hvis omgivelsestemperaturen overstiger den tilladte værdi. Genindkobling sker automatisk efter at fejlen er afhjulpet.

Hvad fortæller lysdioden?

Lyssignal **Funktion**
Rød (fig. 2).....POWER ON

INDSTILLING AF INPUT-FUNKTION

Med 2 DIP-switchene (fig. 2) indstilles funktionen. DIP1 og DIP2-switchene er placeret ved siden af svagstrømstilslutningsklemmerne 1-4.

DIP1	DIP2	Indgangssignal (input-pin numre)
OFF	OFF	0-10 Vdc (4-1) 24-400 Vac (4-1)
OFF	ON	2-10 Vdc (4-1)
ON	OFF	0-20 mA (2-1)
ON	ON	4-20 mA (2-1)

FIGURER

- Figur 1. Reguleringsprincip for EFM.
Figur 2. EFM front med lysdiode LED, DIP-switchene samt tilslutningsklemmerne.
Figur 3. Derating kurve for max. omgivelsestemperatur EFM-9161.
Figur 4. Derating kurve for max. omgivelsestemperatur EFM-9251.
Figur 5. Power tilslutningsklemmer på EFM.
Figur 6. Anvendelse af AC-styresignal ved sammenkobling af 2 controllerer med belastning koblet i stjerneform.
Figur 7. Applikation EFRP-31 for EFM.
Figur 8. Applikation EFRP-91 for EFM.
Figur 9. Applikation ERZ for EFM.
Figur 10. Applikation med 4-20 mA for EFM.
Figur 11. Måltegning for EFM.

OJ ELECTRONICS A/S

Stenager 13 B · DK-6400 Sønderborg
Tel +45 73 12 13 14 · Fax +45 73 12 13 13

Norsk

EFFEKTREGULATORENS ANVENDELSE

EFM-serien anvendes til nøjagtig, elektronisk støjfri regulering. Den er velegnet til regulering af industriell el-varme, f.eks. til gulv- eller tankvarme til panelovner. Effektregulatoren kan også styre varmebatterier i ventilationsanlæg.

PRODUKTPROGRAM

Produkt	Belastning	Type
Effektregulator	1 x 16 A	EFM-9161
Effektregulator	1 x 25 A	EFM-9251

Tilbehør til EFM

Temperaturregulator for DIN-skinne	ERZ
Temperaturregulator for DIN-skinne	EFRP-31
Temperaturregulator for veggmontasje og innebygget føler	EFRP-91

FUNKSJON

EFM-serien er en elektronisk tidsproposjonal effektregulator som regulerer i sinuskurvens nullpunkt, med effekter fra 3 til 25A-1 fas. Med dette reguleringsprinsippet unngår man elektrisk støy som bl.a. kan forstyrre radio og TV. Effektregulatoren kan styres av en ekstern regulator type ERZ/EFRP eller med et eksternt 0-10V DC signal. Ønsket temperatur velges på den eksterne regulatoren og effektregulatoren omsetter styresignalet til et puls/pause forhold. Triac-utgangen vil så tilføre den varmeeffekten som det er behov for. Med et 0-10V signal vil EFM ved 5V være inn- og utkplot 50% av periodetiden (se fig. 1). EFM-regulatoren kan også anvendes som en booster og styres med et ON/OFF AC-spenningssignal (se prinsipp i fig. 6).

CE MERKING

OJ Elektronik A/S erklærer under ansvar, at produktet oppfyller Rådets Direktiv 89/336 og etterfølgende endringer om elektromagnetisk kompatibilitet, samt Rådets Direktiv 73/23 om elektrisk materiell som skal anvendes innenfor visse spenningsgrenser.

Anvendte standarder

EN 50 081-2, EN 50 082-2 og EN 60 730-1.

Produktet må kun brukes når hele installasjonen oppfyller gjeldende direktivkrav.

Når produktet er installert i henhold til denne veiledningen og gjeldende installasjonsforskrifter, er den omfattet av fabrikkgarantien.

Hvis produktet har vært utsatt for skade, f.eks. under transport, skal det etterses og kontrolleres av kvalifisert personale før produktet tilsluttes forsyningsnettet.

TEKNISKE DATA

Driftsspenning 230V AC eller 400V AC, ±10%
(Automatisk skift)
Driftsekvens.....50/60 Hz
Eget forbruk.....5 VA

Inngangskretslop:

Styrespenningssignal0-10V DC el. 2-10V DC
el. 22-440V AC
Inngangsimpedans > 100 kohm
Styrestromssignal.....0-20 mAdc eller 4-20 mAdc
spenningstap < 3,3V DC (Shunt = 170 ohm)
Periodetid (puls/pause).....ca. 45 sek.
Forsyning til ekstern regulator EFRP:
14V DC ripple/max. 15 mA

Utgangskretslop:

Fasestrøm:
EFM-9161 16 A_{RMS}
EFM-9251 25 A_{RMS}
For sikring (anbefalt):
EFM-9161 16 A
EFM-9251 25 A
Belastningstype..... kun resistiv belastning
Varmeeffekt ca. 1,5 W/A
Overopphedningstermostat 85°C
(Gjeninnkoples automatisk når temperaturen er sunket)
Isolationsspenning..... 2500 VRMS
Omgivelsestemperatur -10/+40°C
Vekt 500 g
Mål (se fig. 11) H/92, B/156, D/45 mm
Kapsling..... IP20
EFM-serien er vedlikeholdsfri.

MONTERING OG TILSLUTNING

Montering

EFM-serien monteres på DIN-skinne i et styreskap. Det skal sikres, at effektregulatoren er tilstrekkelig ventilert. Maksimal omgivelsestemperatur ved maksimal effektbelastning er 40°C. (se fig. 3 og 4)

OBS! Kjøleribbene skal monteres loddrett. Kjøleprofil kan ved maksimum belastning bli opp til 85°C, og må derfor ikke være telgjengelig for berøring under drift. Effektregulatoren er overopphednings beskyttet.

Effektbelastning

Der kreves en minimum belastning mellom fasene på 500W. Ved større effektbelastning enn 25A for type EFM-9251, kan flere EFM'er parallellkoples på inngangssiden (ikke på utgangen).

Styresignal

Styrekabel fra ekstern regulator kan forlenges inntil 50 m med separat kabel. Unngå å legge kablet parallelt med andre kabler som kan indusere støy på styresignalet, og dermed forstyrre regulatorens funksjon.

Det er olle nødvendig med en skjærmet kabel til effektregulatoren, men det forbedrer vesentlig effektregulatorens immunitet overfor støy når den anvendes i industrimiljø. Skjermen avsluttes til terminal 1 (GND).

MONTERING AV REGULATOR (fig. 5-10)

- Effektregulator monteres ifølge beskrivelse
- Kabler tilsluttes ifølge tilslutningsdiagram, fig. 5, tabell 1 og 2.
Se evt. også EFM-applikator fig. 5-7.
- Innstil DIP1 og DIP2
se innstilling av input-funksjon
- og tilslutt forsyningsspenning.

TILSLUTNINGER

Klemme	Tilslutning
PE	Jord (PE)
L1	Nettforsyning L1
L2	Nettforsyning L2
T1	Belastning T1
T2	Belastning T2

Sterkstrøm (Power) Tabell 1

Klemme	Funksjon
1	Felles - GND
2	Strøminngang (I inn)
3	Forsyningsspenning til varmeregulator, 14 Vdc (EFRP) (V out)
4	Spenningsinngang (V inn)

Styresignal Tabell 2

HVAD FORTÆLLER LYSDIODEN?

Lyssignal **Funksjon**
Rød (fig. 2) Effekt innkoplet

INNSTILLING AV INPUT-FUNKSJON

Med 2 DIP-switch (fig. 2) innstilles funksjonen. DIP1 og DIP2-switchene er plassert ved siden av svakstrømstilslutningsklemmerne 1-4.

DIP1	DIP2	Inngangssignal (Input-pin-nr.)
OFF	OFF	0-10 Vdc (4-1) 24-400 Vac (4-1)
OFF	ON	2-10 Vdc (4-1)
ON	OFF	0-20 mA (2-1)
ON	ON	4-20 mA (2-1)

FIGURER

- Figur 1. Reguleringsprinsipp for EFM.
Figur 2. EFM front med lysdiode LED, DIP-switch samt tilslutnings-klemmerne.
Figur 3. Belastningskurve for maksimum omgivelsestemperatur EFM-9161.
Figur 4. Belastningskurve for maksimum omgivelsestemperatur EFM-9251.
Figur 5. Power tilslutningsklemmer på EFM.
Figur 6. Anvendelse af AC-styresignal ved sammenkopling av 2 regulatorer med belastning koplet i stjerneform.
Figur 8. Applikasjon EFRP-31 for EFM.
Figur 9. Applikasjon EFRP-91 for EFM.
Figur 10. Applikasjon ERZ for EFM.
Figur 11. Applikasjon med 4-20 mA for EFM.
Figur 12. Måltegning for EFM.

MICRO MATIC NORGE A/S

Postboks 264 . N-1360 Nesbru
Tel +47 66 775 750 . Fax +47 66 775 790

Svenska

STYRINGENS ANVÄNDNING

EFM-serien används för noggrann, elektronisk störningsfri reglering, t.ex. golv- eller takvärme samt för elradiatorer. Styrningen kan också reglera värmeelement i ventilationsanläggningar och användas för industriell effektreglering.

PRODUKTPROGRAM

Produkt	Belastning	Typ
Styrning	1 x 16 A	EFM-9161
Styrning	1 x 25 A	EFM-9251

Tillbehör till EFM

Temperaturregulator	ERZ
Värmeregulator för DIN-skena	EFRP-31
Värmeregulator för veggmontage	EFRP-91

FUNKTION

EFM-serien är en elektronisk tidsproportionell triac-styrning med en triac med nollgenomgångstrigging för enfasnät och för effekter upp till 25 A.

EFM-styrningen styrs av en extern regulator, från en ERZ/EFRP-regulator eller annan 0-10V DC temperaturregulator. Önskad temperatur ställs in på den externa regulatorm och styrningen omvandlar styrsignalen till ett puls/paus-förhållande.

Triacutgången tillför då den varmeeffekt som motsvarar det aktuella behovet. Med en 0-10V signal är EFM vid 5 V in. och urkopplad 50% av periodtiden (se figur 1). EFM-styrningen kan också användas som booster och styrs med en ON/OFF AC-spänningssignal (se princip i fig. 6).

CE MÄRKNING

OJ Elektronik A/S förklarar under ansvar att produkten oppfyller Rådets Direktiv 89/336 och efterföljande ändringar om elektromagnetisk kompatibilitet samt Rådets Direktiv 73/23 om elektrisk materiell bestämd till användning inom vissa spänningsgrenser.

Använda standarder

EN 50 081-2, EN 50 082-2 och EN 60 730-1.

Produkten får endast användas när hela installationen oppfyller gällande direktiv.

När produkten installeras i enlighet med denna beskrivning och gällande föreskrifter gäller fabrikkgarantien.

Om produkten har varit utsatt för skada, t.ex. under transport, ska skadan ses över och kontrolleras av kvalificerad personal innan pro-

dukten får anslutas till elnätet.

TEKNISKA DATA

Driftsspänning 230V AC eller 400V AC, $\pm 10\%$
Automatisk opkoppling
Driftfrekvens50/60 Hz
Egetförbrukning5 VA
Ingångskretslopp
Styrspänningssignal ..0-10V DC eller 2-10V DC
eller 22-440V AC
Ingångsimpedans> 100 kW
Styrströmsignal0-20 mAdc eller 4-20 mAdc
Spänningstopp < 3,3V DC
(shunt = 170 W)
Periodtid (puls/paus)ca. 45 sek.
Försörjning till extern regulator EFRP:
14V DC rippel/max. 15 mA

Utgångskretslopp

Fasström:
EFM-916116 A_{eff}
EFM-925125 A_{eff}
Säkring (rekommenderas):
EFM-916116 A
EFM-925125 A
Belastningstyp..... endast resistiv last
Värmeavgivningca. 1,5 W/amp.
Överhettningstermostat.....85°C
(automatisk återkoppling när temperaturen har gått ner)
Isolationsspänning2500 V_{eff}
Omgivningstemperatur.....-10/+40°C
Vikt ca. 500 g
Dimensioner (se fig. 11)...H/92, B/156, D/45 mm
Kapslingsklass.....IP20
EFM-serien är underhållsfri.

MONTAGE OCH ANSLUTNING

Montage

EFM-serien monteras på vägg eller DIN-skena i ett styrskåp. Styrningen måste ha tillräcklig ventilation. Maximal omgivningstemperatur vid maximal effektbelastning är 40°C (se fig. 3 och 4).

OBS! Kylflänsarna skall monteras vertikalt.

Kylprofilen kan vid max. belastning uppgå till 85°C och får därför inte vara åtkomlig under drift.

Effektbelastning

Det krävs en minimumbelastning mellan faserna på 500 W. Vid större effektbelastning än 25 A för typ EFM-9251 kan flera EFM-enheter parallell-kopplas på ingångssidan (inte på utgångssidan).

Styrsignal

Styrkabeln från extern regulator kan förlängas upp till 50m med separat kabel. Undvik att förlägga kabeln parallellt med andra kablar som kan inducera störningar på styrsignalen och därmed störa styrningens funktion. Det är inte nödvändigt att använda skärmad kabel till styrningen, men det förbättrar dock i hög grad styrningens immunitet mot störningar när den används i industriell miljö. Skärmen skall anslutas till plint 1 (GND).

MONTERING av styrningen (fig. 5-10)

- Styrningen monteras enligt beskrivning
- Kablarna ansluts enligt anslutningsschema fig. 5, tabell 1 och 2. Se eventuellt också EFM-tillämpningar fig. 5-7.
- Ställ in DIP1 och DIP2 se inställning av ingångsfunktion
- Anslut spänningsförsörjningen

ANSLUTNINGER

Klämma	Anslutning
PE	Chassi (PE)
L1	Nätförsörjning L1
L2	Nätförsörjning N (eller L2 vid 400 Vac)
T1	Belastning 1
T2	Belastning 2

Starkström (Power) Tabell 1

Klämma	Funktion
1	Jord - GND
2	Strömångång + (I in)
3	Spänningsförsörjning till värmeregulator EFRP (V ut)
4	DC/AC Spänningsångång + (V in)

Styrsignal Tabell 2

FUNKTIONER

SÄKERHETSFUNCTION

En sensor vid triac-styrningens kylelement övervakar att det inte sker någon överhettning. Den stänger av styrningen om den täcks över av misstag eller om omgivningstemperaturen överstiger tillåtet värde. Återkoppling sker automatiskt när felet har eliminerats.

LYSDIODENS INDIKERING

Ljussignal Funktion
Röd (fig. 2) Spänning till

INSTÄLLNING AV INGÅNGSFUNKTION

Funktionen ställs in med hjälp av 2 DIP-omkopplare (fig. 2). Omkopplarna DIP 1 och DIP 2 är placerade vid sidan av anslutningsplintarna 1-4 för svagström.

DIP1	DIP2	Ingångssignal (Ingångsstiftets nummer)
OFF	OFF	0-10 Vdc (4-1) 24-400 Vac (4-1)
OFF	ON	2-10 Vdc (4-1)
ON	OFF	0-20 mA (2-1)
ON	ON	4-20 mA (2-1)

FIGURER

- Figur 1. Reglerprincip för EFM.
- Figur 2. EFM-front med lysdiod, DIP-omkopplare och anslutningsplintar
- Figur 3. Belastningskurva för max. omgivningstemperatur EFM-9161.
- Figur 4. Belastningskurva för max. omgivningstemperatur EFM-9251.
- Figur 5. Spänningsanslutningsklämmor på EFM.
- Figur 6. Användning av AC-styrsignal vid sammankoppling av 2 styrenheter med belastning kopplad i stjärnform
- Figur 7. Tillämpning EFRP-31 för EFM.
- Figur 8. Tillämpning EFRP-91 för EFM.
- Figur 9. Tillämpning ERZ för EFM.
- Figur 10. Tillämpning med 4-20 mA för EFM.
- Figur 11. Måttskiss för EFM.

CALECTRO AB

Svalörtsgaten 16 . S-426 04 Västra Frölunda
Tel +46 3169 53 00 . Fax +46 3129 32 91

English

APPLICATION OF THE CONTROLLER

The EFR series is applied for accurate, electronic noiseless measuring. It is suitable for regulation of industrial electric heating, for instance for floor and overhead radiation heating as well

as for electric radiators. The controller can also control heating surfaces in ventilation systems and be used for industrial power regulation.

PRODUCT PROGRAMME

Product	Load	Type
Controller	1 x 16 A	EFM-9161
Controller	1 x 25 A	EFM-9251

Accessories EFM

Temperature regulator	ERZ
Heat regulator for DIN-rail	EFRP-31
Heat regulator for wall mounting	EFRP-91

FUNCTION

The EFM series is an electronic time proportional triac controller with 1 triac with zero forward triggering for a one-phase net and for powers up to 25A.

The EFM controller is controlled by an external regulator, from an ERZ/EFRP regulator, or another 0-10V DC temperature regulator.

The desired temperature is set on the external regulator and the controller will then convert the control signal to a pulse/pause ratio. The triac exit will then add the heating effect presently needed.

With a 0-10V signal the EFR will at 5V be connected and disconnected 50% of the period time (see fig. 1).

The EFM controller may also be used as a booster and controlled by an ON/OFF AV voltage signal (see principle in fig. 6).

CE MARKING

OJ declare under their own responsibility that this product meets the requirements of the European Council's directive 89/336 and successive modifications as to electro-magnetic compatibility and the Council directive 73/23 as to electrical equipment to be applied within certain voltage ranges.

Standards applied

EN 50 081-2, EN 50 082-2 and EN 60 730-1.

The product may only be energised when the entire installation meets the current directive requirements.

When the product is installed according to this instructions guide and the current installation guidelines, it is covered by factory guarantee.

If the product has been exposed to damage e.g. in transport, it must be checked and overhauled by qualified staff before the product is connected to the grid.

TECHNICAL DATA

Working voltage.....230V AC or 400V AC, $\pm 10\%$
Automatic shift
Working frequency50/60 Hz
Own consumption5 VA

Input circuit

Control voltage signal..... 0-10V DC or 2-10V DC
or 22-440V AC
Input impedance> 100 kW
Control voltage signal..... 0-20 mAdc
or 4-20 mAdc
Voltage loss < 3.3V DC
(Shunt = 170 W)

Period time (pulse/pause)..... approx. 45 sec.
Supply from external regulator EFRP:
14V DC rippled/max. 15 mA

Exit circuit

Phase current:
EFM-9161 16 A_{RMS}
EFM-9251 25 A_{RMS}
Pre-safety fuse (recommended):
EFM-9161 16 A
EFM-9251 25 A
Load type only resistive load
Emission of heatapprox. 1,5 W/Ampere

Superheating thermostat.....	85°C
<small>(Re-connects automatically when the temperature drops)</small>	
Insulate voltager	2500V _{RMS}
Ambient (surrounding) temperature ...	-10/+40°C
Weight, approx.....	500 g
Measurements (see fig. 11)	
H/92, B/156, D/45 mm	
Encapsulation.....	IP20
<i>The EFM series is maintenance-free.</i>	

MOUNTING AND CONNECTION

Mounting

The EFM series is mounted on a wall or on a DIN-rail in a control cabinet.

Ensure that the controller is amply ventilated. The max. ambient temperature at the max. power load is 40°C (see fig. 3 and 4).

NB! The cooling ribs must be mounted vertically.

At max. load the cooling profile can be up to 85°C and, therefore, it may not be possible to touch it during its operation.

Power load

A min. load of 500 W between the phases is required. If the power load is more than 25 A for type EFM-9251, several EFM's may be coupled parallelly on the input side (not on the exit side).

Control signal

The sensor cable may be extended by up to 50 m with separate cable. Avoid laying the sensor cable which can induce signals/noise on the control signal, and thus disturb the controller's function.

A screened cable is not necessary for the controller, however, it significantly improves the controller's immunity towards noise, when it is used in an industrial environment. The screen is terminated to clamp 1 (GND).

MOUNTING OF CONTROLLER (FIG. 5-10)

- The controller is mounted in accordance with the description.
- The cables are connected in accordance with the connection diagramme fig. 5, tables 1 and 2. See also EFM applications fig. 5-7.
- Set DIP1 and DIP2 see *setting of the input function*
- and connect the supply voltage

CONNECTIONS

Clamp	Connection
PE	Chassis (PE)
L1	Net supply L1
L2	Net supply N (or L2 at 400 Vac)
T1	Load L1
T2	Load L2

High voltage (power) Table 1

Clamp	Function
1	Frame - GND
2	Current input + (I in)
3	Supply voltage for heat regulator EFRP (V out)
4	DC/AC Voltage input (V in)

Control signal Table 2

FUNCTIONS

SAFETY FUNCTION

A sensor at the cooling unit of the triac controller supervises that it is not superheated. It will disconnect the controller if it is covered by mistake or if the ambient temperature exceeds the allowed value. Re-connection automatically takes place when the fault has been corrected.

WHAT DOES THE LIGHT DIODE MEAN?

Light signal **Function**
Red (fig. 2) POWER ON

SETTING OF THE INPUT FUNCTION

Set this function by means of the 2 DIP switches (fig. 2). The DIP1 and DIP2 switches are placed next to the low voltage connection clamps 1-4.

DIP1	DIP2	Input signal (Input pin. no.)
OFF	OFF	0-10 Vdc (4-1) 24-400 Vac (4-1)
OFF	ON	2-10 Vdc (4-1)
ON	OFF	0-20 mA (2-1)
ON	ON	4-20 mA (2-1)

FIGURES

- Figure 1. Regulation principle for EFM.
Figure 2. EFR front with light diode LED, DIP switches and connection clamps.
Figure 3. Load curve for max. ambient temperature EFM-9161.
Figure 4. Load curve for max. ambient temperature EFM-9251.
Figure 5. Power connection clamps on EFM.
Figure 6. Application of AC control signal on connection of 2 controllers with a star-type load coupling.
Figure 7. Application EFRP-31 for EFM.
Figure 8. Application EFRP-91 for EFM.
Figure 9. Application ERZ for EFM.
Figure 10. Application with 4-20 mA for EFM.
Figure 11. Dimensioned drawing for EFM.

Deutsch

Einsatzgebiet des Controllers

Die EFM-Kontroller werden für ein genaues und störungsfreies Regulieren eingesetzt. Sie sind besonders geeignet für das Regeln von elektrischen Heizeinrichtungen in industriellen Anwendungen, wie z.B. Boden- oder Deckenbeheizungen, sowie von elektrischen Heizkörpern. Die Kontroller können aber auch zur Ansteuerung von Heizflächen in Ventilationsanlagen, oder für die industrielle Leistungsregulierung eingesetzt werden.

PRODUKTPROGRAMM

Produkt	Belastung	Typ
Kontroller	1 x 16 A	EFM-9161
Kontroller	1 x 25 A	EFM-9251

Zubehör zum EFM

Temperaturregler ERZ
Heizungsregler für DIN-Schienenmontage EFRP-31
Heizungsregler für Wandmontage EFRP-91

FUNKTION

Die EFM sind elektronische 1-Triac-Kontroller für die zeitproportionale Ansteuerung von 1-phasigen Heizungseinrichtungen bis 25A. Der Schaltzeitpunkt ist auf den Nulldurchgang der Sinusspannung getriggert.

Die EFM-Kontroller werden von einem externen 0-10V-Regler gesteuert. Die Regler ERZ, EFRP, oder andere 0-10V DC-Regler können eingesetzt werden. Die gewünschte Temperatur, welche einer Ausgangsspannung zwischen 0 und 10V entspricht, wird auf dem externen Regler eingestellt. Diese Spannung wird vom Kontroller in ein Impuls-Pause Verhältnis umgesetzt. Damit führt der Triac-Ausgang des Controllers den Heizelementen die im Augenblick notwendige Energiemenge zu.

Bei einer Regler-Ausgangsspannung (0-10V) von 5V entspricht das Impuls-Pause-Verhältnis 1:1.

Der Kontroller kann auch als Booster eingesetzt werden und mit einem Ein/Aus AC-Spannungssignal angesteuert werden (Siehe Anwendungsprinzip in Abb. 6).

CE-Konformitätserklärung

OJ erklärt in eigener Verantwortung, dass dieses Produkt der Direktive des Europäischen Rats 89/336 und den nachfolgenden Änderungen betreffs elektromagnetischer Kompatibilität sowie auch der Direktive des Rats 73/23 betreffs Elektroausrüstung zur Anwendung innerhalb gewissen Spannungsgrenzen entspricht.

Berücksichtigte Standarde:

EN 50 081-2, EN 50 082-2 und EN 60 730-1.

Das Produkt darf erst in Betrieb genommen werden, nachdem sichergestellt ist, dass die Gesamtinstallation die geltenden Forderungen der Direktive erfüllt.

Nachdem das Produkt nach den Anweisungen dieser Bedienungsanleitung und den Installationsvorschriften montiert ist, ist es von der Werkgarantie umfasst.

Ist das Produkt z.B. im Transport beschädigt worden, ist es vom qualifizierten Personal zu besichtigen und zu prüfen, bevor das Produkt ans Netz angeschlossen wird.

Technische Daten

Betriebsspannung 230V AC oder 400V AC,
..... ±10%
Umschaltung automatisch
Netzfrequenz50/60 Hz
Stromverbrauch.....5 VA

Eingangsschaltkreis

Steuerspannung 0-10V DC oder 2-10V DC
oder 22-440V AC
Eingangsimpedanz > 100 kohm
Steuerstrom..... 0-20 mAdc oder 4-20 mAdc
Spannungsstabilisierung < 3,3V DC
(Shunt-Widerstand = 170 ohm)
Schaltperiode (Impuls/Pause)ca. 45 sek.
Stromversorgung für externen EFRP-Regler:
14V DC mit maximalem Rippel von 15
von 15 mA

Ausgangsschaltkreis

Phasenstrom:
EFM-9161 16 A_{RMS}
EFM-9251 25 A_{RMS}
Empfohlene Absicherung:
EFM-9161 16 A
EFM-9251 25 A
Belastung nur ohmsche Last (resitiv)
Wärmeabgabe ca. 1,5 W/A
Überhitzungsschutz..... 85°C
(koppelt automatisch wieder ein, wenn die Tempertur

wieder absinkt)
Isolationsspannung 2500 V_{RMS}
Betriebstemperatur..... -10/+40°C
Gewicht ca.500 g
Abmessungen (siehe Abb. 11)
.....H/92, B/156, D/45 mm
GehäuseschutzartIP20
Die EFM-Kontroller sind Wartungsfrei..

MONTAGE UND ANSCHLUß

Die EFM-Kontroller werden auf einer DIN-Schiene in einem Schaltkasten, oder direkt an die Wand montiert .

Darauf achten, daß für genügend Wärmeabfuhr oder Ventilation gesorgt ist. Die maximale Umgebungstemperatur von 40°C sollte bei maximaler Belastung nicht überschritten werden (siehe Abb 3 und 4).

Bei der Montage ist darauf zu achten, daß die Kühlrippen senkrecht verlaufen.
Der Kühlkörper kann sich bei maximaler Belastung bis auf 85°C erhitzen und sollte deshalb

so montiert werden, daß er im Betriebszustand nicht versehentlich berührt werden kann.

BELASTUNG

Die Leistung des Verbrauchers soll nicht unter 500W liegen. Für Anwendungen, bei denen die Summe der Leistung aller Verbraucher 25A überschreitet (EFM-9251), können mehrere EFM-Kontroller eingangsseitig parallel geschaltet werden (nicht ausgangsseitig).

STEUERSIGNAL

Die Steuersignal-Leitung vom externen Regler kann mit einem separat geführten Kabel bis auf 50m verlängert werden. Es sollte jedoch vermieden werden, daß das Kabel parallel mit Leitungen verlegt wird, welche Stör- oder Rauschsignale auf die Eingänge des Kontrollers induzieren könnten und somit sein einwandfreies Funktionieren beeinträchtigen würden. Es ist nicht unbedingt notwendig das Fühlerkabel abzuschirmen, obwohl dies die Immunität der Installation gegen Störsignale im besonderen bei industriellen Umgebungs-Bedingungen wesentlich verbessern kann. Wird ein abgeschirmtes Kabel verwendet, so soll die Abschirmung mit der Klemme 1 (GND) verbunden werden.

MONTAGE DES KONTROLLERS (Abb. 5-10)

- Den Controller gemäß der Beschreibung montieren.
- Das Gerät nach dem Verdrahtungs-schemata Abb. 5 Tabelle 1 und 2 anschliessen.
- Einstellen der DIP-Schalter 1 und 2 (siehe 'Einstellung der Eingangsfunktion').
- Anlegen der Versorgungsspannung

ANSCHLÜSSE

Klemme	Anschluss
PE	Chassis (PE)
L1	Eingang Phase 1
L2	Eingang Phase 2
T1	Belastung 1
T2	Belastung 2

Tabelle 1 Starkstrom (Power)

Klemme	Funktion
1	Massel - GND
2	Strom-Eingang + (I in)
3	Versorgungsspannung für den Heizregler EFRP (V out)
4	DC/AC Spannungseingang (V in)

Tabelle 2 Steuersignal

FUNKTIONEN

SICHERHEITSFUNKTION

Ein am Kühlkörper des Triac-Kontrollers angebrachter Temperaturfühler überwacht die Kühler-temperatur, damit das Gerät nicht überhitzt werden kann. Die Elektronik koppelt den Regler automatisch aus, sobald die Grenztemperatur durch versehentliches Zudecken des Reglers, oder durch überhöhte Umgebungstemperatur überschritten werden sollte. Das Gerät schaltet automatisch wieder ein, sobald der Fehler behoben wird und dadurch die Temperatur wieder auf einen normalen Wert absinkt.

Was die Leuchtdiode anzeigt :

Leuchtdiode	Funktion
Rot (Abb. 2)	Gerät eingeschaltet

EINSTELLUNG DER EINGANGSFUNKTION

Mit zwei DIP-Schaltern (Abb.2) wird die gewünschte Funktion eingestellt
Die DIP-Schalter 1 und 2 befinden sich neben den Schwachstrom-Anschlußklemmen (1-4).

DIP1	DIP2	Eingangssignal (Nummer der Klemme)
OFF	OFF	0-10 Vdc (4-1) 24-400 Vac (4-1)
OFF	ON	2-10 Vdc (4-1)
ON	OFF	0-20 mA (2-1)
ON	ON	4-20 mA (2-1)

ABBILDUNGEN

- Abb. 1 Regulierprinzip des EFM
- Abb. 2 Frontseite des EFM mit Leuchtdiode, DIP-Schaltern und Anschlußklemmen.
- Abb.3 Begrenzungskurve der max. Umgebungstemperatur des EFM-9161.
- Abb.4 Begrenzungskurve der max. Umgebungstemperatur des EFM-9251.
- Abb.5 Starkstrom-Anschlußklemmen des EFM
- Abb.6 Anwendung des AC-Steuersignals beim parallelschalten von 2 Controllern, mit in Sternschaltung gekoppelten Verbrauchern.
- Abb.7 Anwendung des EFRP-31 mit dem EFM
- Abb.8 Anwendung des EFRP-91 mit dem EFM
- Abb.9 Anwendung des ERZ mit dem EFM
- Abb.10 Anwendung des 4-20 mA mit dem EFM.
- Abb.11 Abmessungen des EFM

Français

UTILISATION DU CONTRÔLEUR

Les contrôleurs électroniques EFM permettent une régulation de température précise. Ils peuvent en particulier être utilisés pour la régulation de chauffage électrique par le sol, par le plafond ou par convecteurs dans des installations industrielles. Les contrôleurs peuvent aussi servir pour la régulation de la température de panneaux chauffants dans des installations de ventilation, ou pour la régulation de puissance dans des applications industrielles.

Gamme de produits

Produit	Charge nominale	Type
Contrôleur	1 x 16 A	EFM-9161
Contrôleur	1 x 25 A	EFM-9251

Accessoires du EFM

Régulateur de température	ERZ
Régulateur de chauffage pour montage sur rail DIN	EFRP-31
Régulateur de chauffage pour montage mural	EFRP-91

FONCTIONNEMENT

Les EFM sont des contrôleurs électroniques monophasés à 1 triac. Le temps d'enclenchement de la charge est proportionnel à l'énergie à apporter. La charge est toujours commutée au passage à 0V de la tension sinusoïdale, ce qui permet de ne pas générer de signaux parasites sur le réseau électrique. La charge maximale est de 25A.

Les contrôleurs EFM sont pilotés par un régulateur externe, tel que l'ERZ, l'EFRP, ou tout autre régulateur de température fournissant une tension 0-10V. La température souhaitée est réglée au potentiomètre du régulateur. Le contrôleur transforme la tension 0-10V en une période pendant laquelle le rapport entre le temps d'enclenchement et le temps de déclenchement varie. La sortie triac du contrôleur fournit ainsi la puissance appropriée.

Le rapport entre l'enclenchement et le déclenchement du EFR est de 1:1, lorsque la tension de pilotage (0-10V DC) est à 5V DC.

Le contrôleur EFM peut aussi servir de 'booster'

en le pilotant avec un signal de tension AC ON/OFF (voir principe: fig. 6).

Déclaration CE de conformité

OJ déclare que ce produit répond aux critères stipulés par la directive 89/336 du Conseil Européen, aux divers amendements à cette directive relatifs à la compatibilité électromagnétique des appareils, ainsi qu'à la directive 73/23 du Conseil Européen sur les tensions des équipements électriques.

Normes appliquées

EN 61000-6-2, EN 61000-6-4.

Le produit ne peut être mise sous tension que si l'installation complète répond aux critères énoncés par les directives en vigueur.

Une fois installé en conformité avec ce manuel et les instructions d'installation en vigueur, cet équipement est couvert par la garantie d'usine.

Si le produit a été endommagé pendant le transport, il doit faire l'objet d'une vérification et d'une révision effectuées par du personnel qualifié avant raccordement secteur.

Données techniques

Tension d'alimentation230V AC ou
 400V AC 10%
détection automatique
Fréquence d'alimentation 50-60Hz
Consommation5 VA

Circuit d'entrée

Tension d'entrée de pilotage 0-10V DC ou 2-10V DC
 ou 22-440V AC
Impédance d'entrée > 100 kOhm
Courant d'entrée de pilotage 0-20mA DC
 ou 4-20mA AC
 Stabilité de la tension < 3,3V DC
(Shunt = 170 Ohm)
Période de régulationenv. 45 s
Alimentation du régulateur EFRP externe:14 VDC ondulation max. < 15mV

Circuit de sortie

Courant de phase:
EFM-9161 16ARMS
EFM-925125ARMS
Protection par fusible (conseillée) :	
EFM-9161 16A
EFM-9251 25A
Type de la charge uniquement résistive
Emission thermique env. 1,5W/Ampère
Protection thermique du triac 85°C
(se réenclenche automatiquement quand la
température redevient normale)
Tension d'isolation2500 VRMS
Température d'utilisation (ambiante) -10/+40°C
Poids env. 500 g
Dimensions (voir fig. 11) H/92 x L/150 x P45 mm	
Protection du boîtierIP20

Les contrôleurs EFM ne nécessitent aucun service après-vente.

MONTAGE ET BRANCHEMENTS DE L'APPAREIL

Les contrôleurs EFM se montent directement au mur ou sur rail DIN dans un boîtier de commande.

Lors du montage du contrôleur, veiller à ce que celui-ci soit bien ventilé. Lorsque l'appareil est en pleine charge, la température de fonctionnement maximale (40°C) ne doit pas être dépassée (voir fig. 3 et 4).

Lors de la fixation de l'appareil, veiller à ce que les ailerons du radiateur de refroidissement soient à la verticale.

La température du radiateur peut atteindre

85°C. L'appareil doit donc être monté de sorte que le radiateur soit hors d'atteinte.

Charge

La puissance minimale de la charge est de 500W. Pour des charges supérieures à 25A (EFM-9251), il est possible de brancher plusieurs EFM en parallèle sur le même signal de pilotage (ne pas brancher en parallèle des sorties d'EFM).

Câble de pilotage

Le câble reliant le contrôleur au régulateur peut être rallongé jusqu'à 50m à l'aide d'un câble séparé. Il faut éviter de tirer les fils de pilotage en parallèle avec tout câble susceptible d'induire des signaux parasites ou des bruits électromagnétiques sur les entrées sensibles du contrôleur, car ils pourraient perturber le bon fonctionnement de l'appareil.

Il n'est pas forcément nécessaire d'utiliser un câble blindé, bien qu'un tel câble contribuerait à l'immunité du contrôleur quant aux parasites rencontrés, notamment en milieu industriel. L'écran d'un câble blindé est à relier à la borne 1 du contrôleur (GND).

Montage du contrôleur (figures 5 à 10)

- Installer le contrôleur selon les instructions de ce dépliant.
- Câbler les fils selon le schéma de branchements (fig. 5, tableaux 1 et 2).
- Positionner les commutateurs DIP 1 et DIP 2.
voir sous 'Choisir la fonction d'entrée'.
- Brancher la tension d'alimentation.

Branchements

Borne	Branchement
PE	Châssis (PE)
L1	Phase 1 (entrée)
L2	Phase 2 (entrée)
T1	Charge 1
T2	Charge 2

Branchements de puissance (secteur) tableau 1

Borne	Branchement
1	Masse - GND
2	Entrée courant + (I in)
3	Tension d'alimentation pour le régulateur de chauffage EFRP (V out)
4	DC/AC (V in)Signal de pilotage tableau 2

Fonctions de sécurité

Une sonde surveille en permanence la température du radiateur de refroidissement du triac, afin de le protéger contre une température trop élevée. Le contrôleur se débranche automatiquement lorsque cette température dépasse la valeur maximale autorisée et se réenclenche dès que la température se normalise. Un tel échauffement peut se produire si le contrôleur a été couvert par erreur, ou si la température de fonctionnement dépasse la limite supérieure.

Quand la DEL rouge (fig. 2) est allumée, l'appareil est en marche.

CHOISIR LA FONCTION D'ENTRÉE

Deux commutateurs DIP (fig. 2) permettent de configurer le fonctionnement du contrôleur. Les commutateurs DIP 1 et DIP 2 sont logés à côté des bornes basse tension (1-4).

DIP1	DIP2	Signal d'entrée (numéros des bornes)
OFF	OFF	0-10 Vdc (4-1) 24-400 Vac (4-1)
OFF	ON	2-10 Vdc (4-1)
ON	OFF	0-20 mA (2-1)
ON	ON	4-20 mA (2-1)

Liste des figures

- Principe de régulation du EFM
- Face avant du EFM avec le DEL, les commutateurs DIP et les bornes de branchements.
- Diagramme de limitation de la température maximale de fonctionnement du EFM-9161.
- Diagramme de limitation de la température maximale de fonctionnement du EFM-9251.
- Bornes de branchements de haute tension du EFM.
- Utilisation du signal de pilotage AC par deux contrôleurs en parallèle avec la charge branchée en forme d'étoile.
- Exemple d'utilisation du EFRP-31 avec un EFM.
- Exemple d'utilisation du EFRP-91 avec un EFM.
- Exemple d'utilisation du ERZ avec un EFM.
- Exemple d'utilisation du signal 4-20mA avec un EFM.
- Croquis avec les dimensions du EFM

Fig. 1

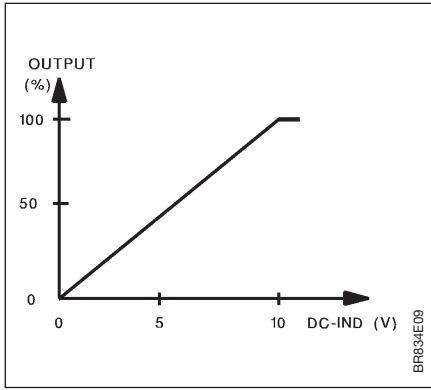


Fig. 2

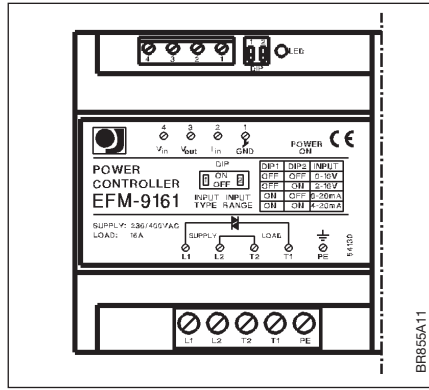


Fig. 3

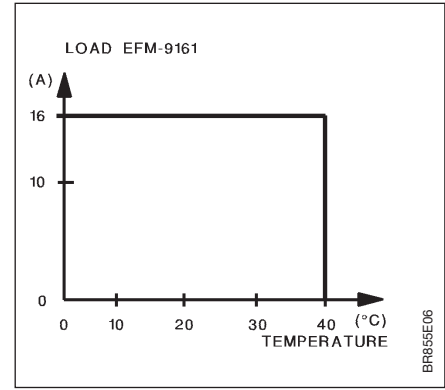


Fig. 4

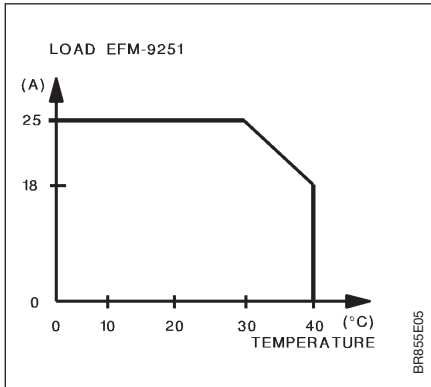


Fig. 5

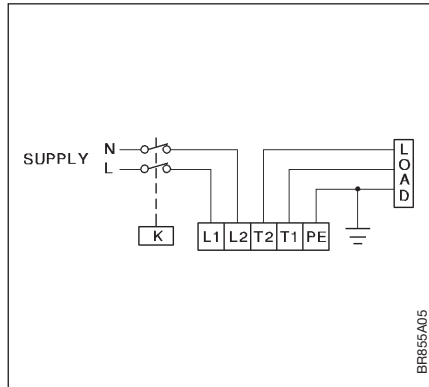


Fig. 6

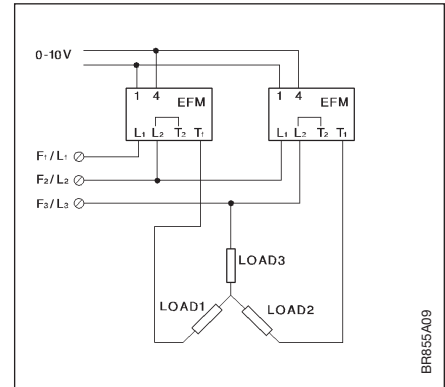


Fig. 7

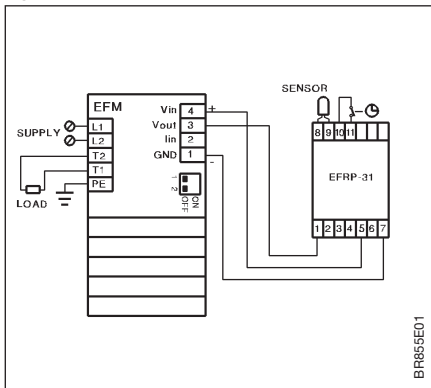


Fig. 8

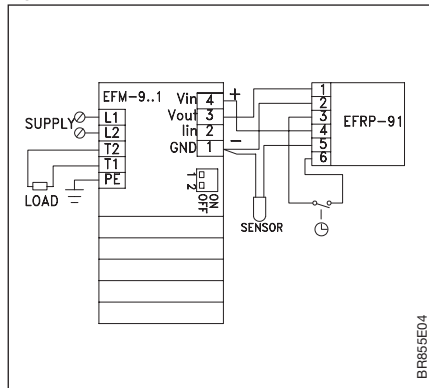


Fig. 9

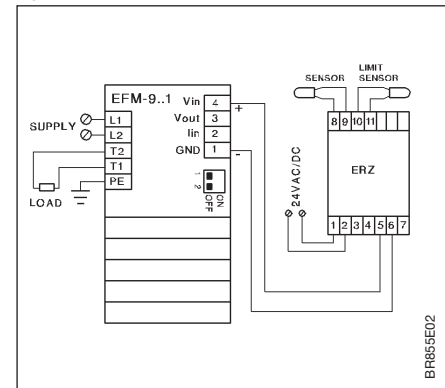


Fig. 10

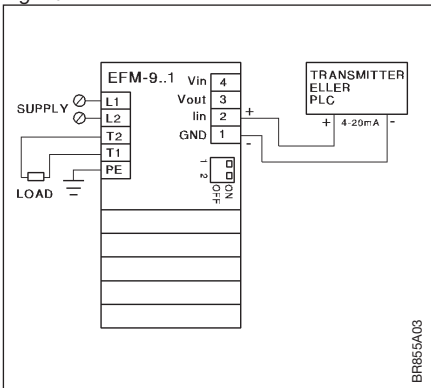
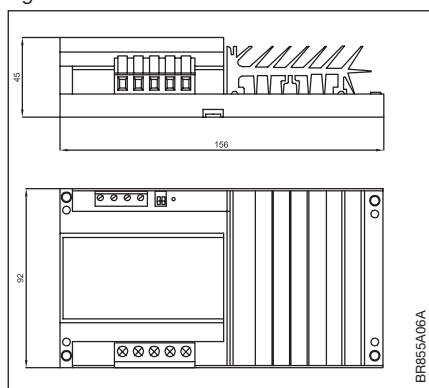


Fig. 11



OJ ELECTRONICS A/S
Stenager 13B · DK-6400 Sønderborg
Tel.: +45 73 12 13 14 · Fax +45 73 12 13 13
oj@ojelectronics.com · www.ojelectronics.com