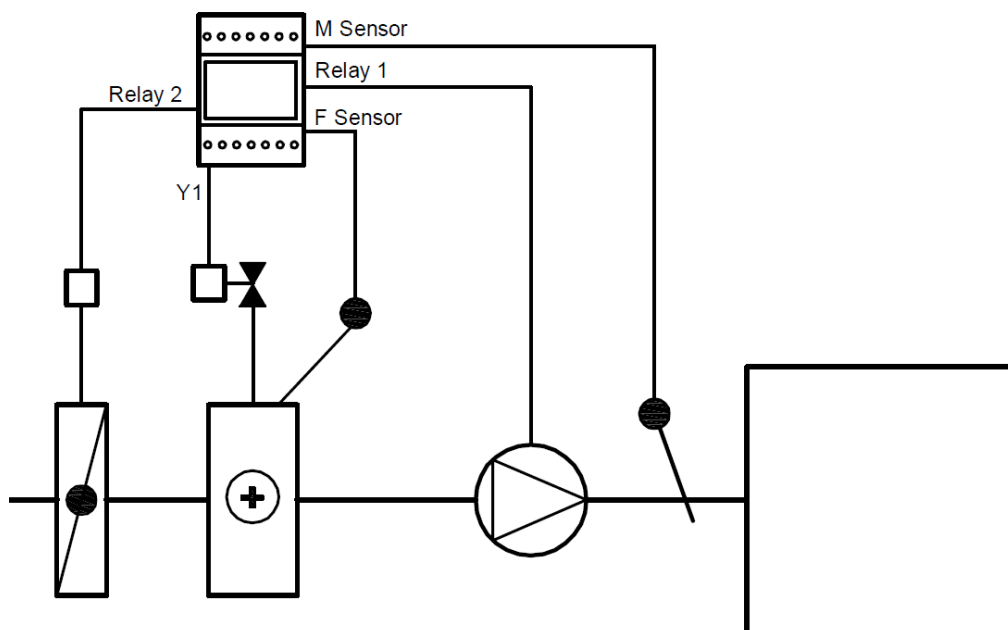


APPLICATION NOTE

PRODUCT ID: TRD-3986

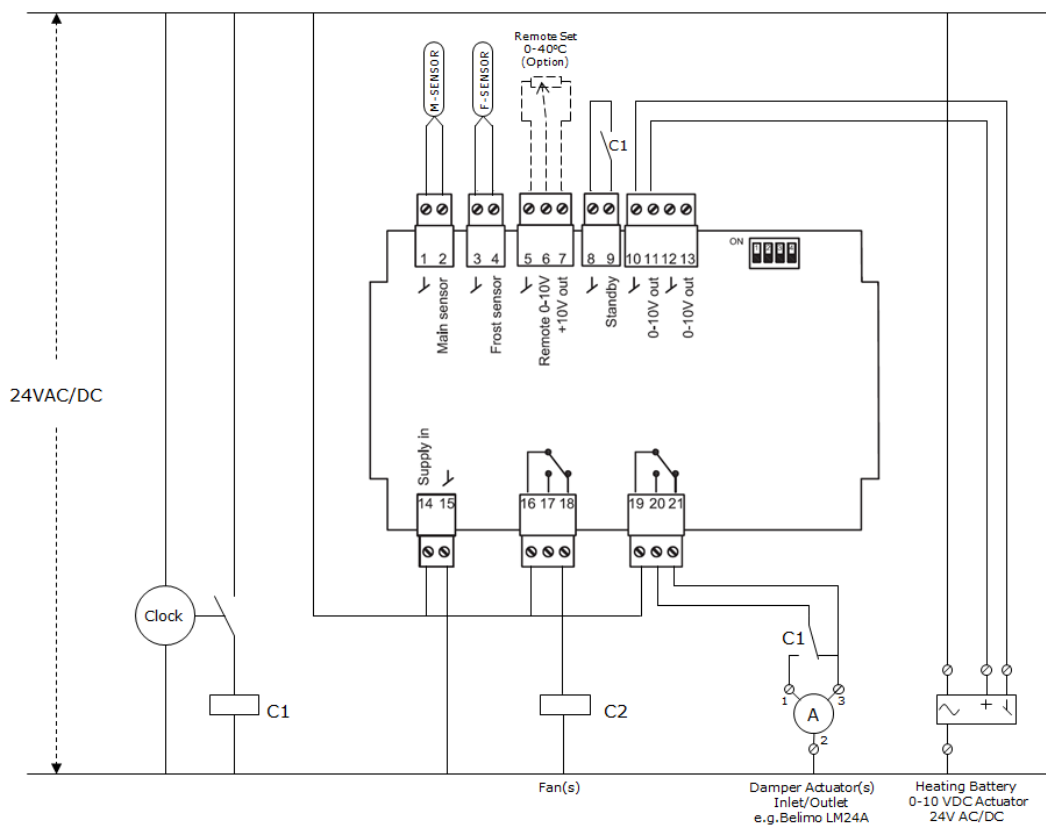
REGULERET INDBLÆSNINGSTEMPERATUR MED 1 VARMEBATTERI

APPLIKATION EKSEMPEL 1



Frost protect: Y1
 Regulator mode: PI Duct
 Y2: Heat

ELEKTRISK FORBINDESESDIAGRAM (Princip)



OJ ELECTRONICS A/S
 STENAGER 13B
 DK-6400 SØNDERBORG
 DENMARK

T. +45 73 12 13 14
 F. +45 73 12 13 13
 OJ@OJ.DK
 WWW.OJ.DK

APPLICATION NOTE

APPLIKATION EKSEMPEL 1

REGULERET INDBLÆSNINGSTEMPERATUR MED 1 VARMEBATTERI

FUNKTIONALITET

Generelt

TRD-3986 er en temperaturregulator med indbygget frostbeskyttelsesfunktion, specielt udviklet til små og mellemstore ventilationsanlæg. TRD-3986 har 2 analoge 0-10 VDC udgange som nemt, ved hjælp af en DIP-switch, konfigureres til regulering af ét varmebatteri, 1 køle- og 1 varmebatteri, 1 varmebatteri og 1 varmeveksler eller 2 varmebatterier i sekvens. Der ud over er TRD-3986 forsynet med 2 digitale relæudgange for styring af spjældmotorer og start/stop af ventilatorer. TRD-3986 er forsynet med to standard PT-1000 følerindgange. Én følerindgang til hovedføleren som enten placeres i indblæsningskanalen i et ventilationsanlæg eller i rummet som skal temperaturreguleres, ligesom der er én følerindgang til frostbeskyttelse af varmebatteriet.

Opstartsprocedure

Anlægget startes og regulatoren frigives til regulering, ved at slutte "Stand-by indgangen" på klemme 8 & 9 (8-9 = "1"). Først sættes varmetrin til 100% på Y1 i 60 sek. (se TRD-3986 instruktion; fig. 22). Hvis hovedføleren er under setpunkt på "a" og DIP4 står til "Heating" ("OFF"), sættes der også 100% på Y2 i 60 sek., hvorefter ventilatoren startes ved at R1 skifter til "ON" (R1=16-18="1"). Regulatoren regulerer herefter temperaturen på hovedføleren i henhold til indstillet værdi på setpunkt-stilleren, knap "a" eller indstillet værdi på remote setpunktstiller, (DIP3=ON).

Kanalregulering med 1 varmebatteri

Indblæsningstemperaturen reguleres ved at regulere varmeventilen (se TRD-3986 instruktion; fig.3, 4 & 23). Ved indblæsningstemperaturer under indstillet setpunkt på knap "a" eller på ekstern temperaturstiller, øges Y1-udgangen, afhængig af indstillet P-bånd og I-tid gradvist mod 100% (+10VDC) Ved indblæsnings-/rumtemperaturer over indstillet setpunkt på knap "a" eller på ekstern temperaturstiller, reduceres Y1-udgangen, afhængig af indstillet P-bånd og I-tid (kun ved PI-regulering) gradvist mod 0% (+0VDC). Bemærk indstilling af DIP-switch (se TRD-3986 instruktion; fig.18).

OJ ELECTRONICS KOMPONENTER



Electronic
Day-/Week Clock
OJ Nr.:
MM-7595
EAN:4011732013110



Electronic
Air Handling Controller
OJ Nr.:
TRD-3986
EAN:5703502550497



Supply Air Sensor
Duct Mounting
OJ Nr.:
ETF-1098L1-4
EAN:5703502701349



Frost Sensor
Surface Pipe Heating Battery
OJ Nr.:
ETF-198-3
EAN:5703866101052

YDERLIGE IKKE OJ KOMPONENTER

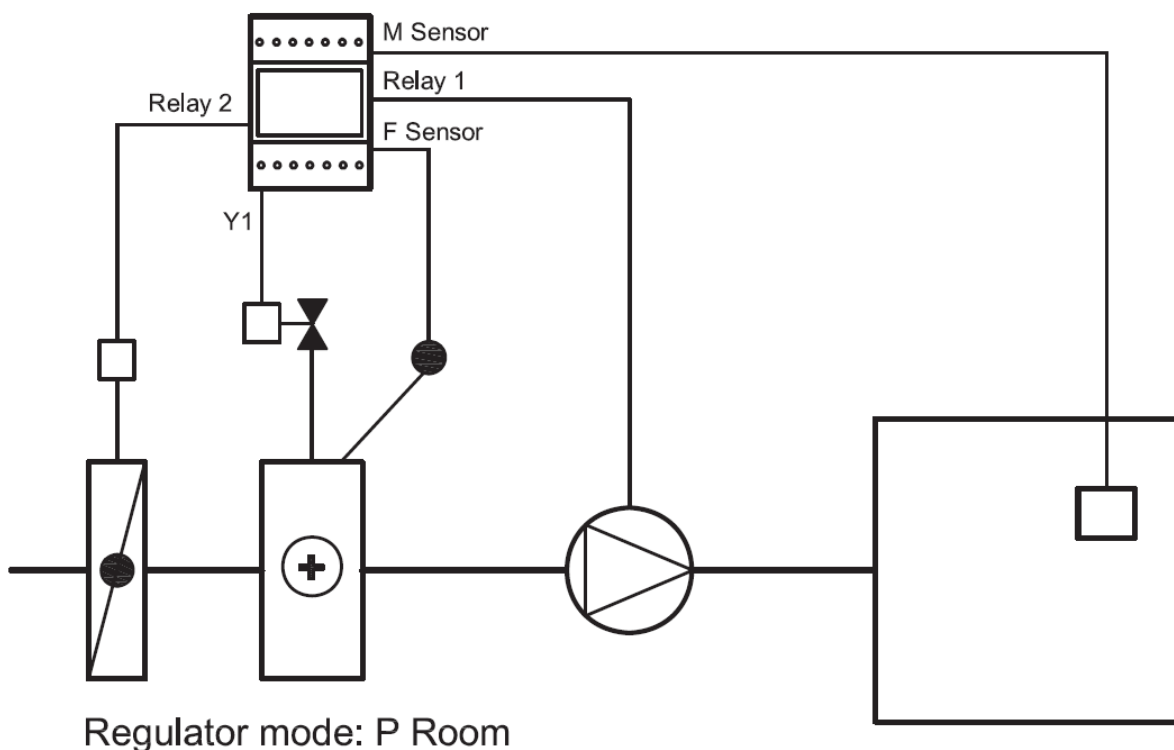
- Spjældmotor(er) for spjæld mod det fri (Eks. Belimo)
- Cirkulationspumpe, ventil og ventilmotor for vandbatteri (Eks. Belimo)
- Automatiktavle med kapslingsklasse svarende til lokale myndighedskrav

APPLICATION NOTE

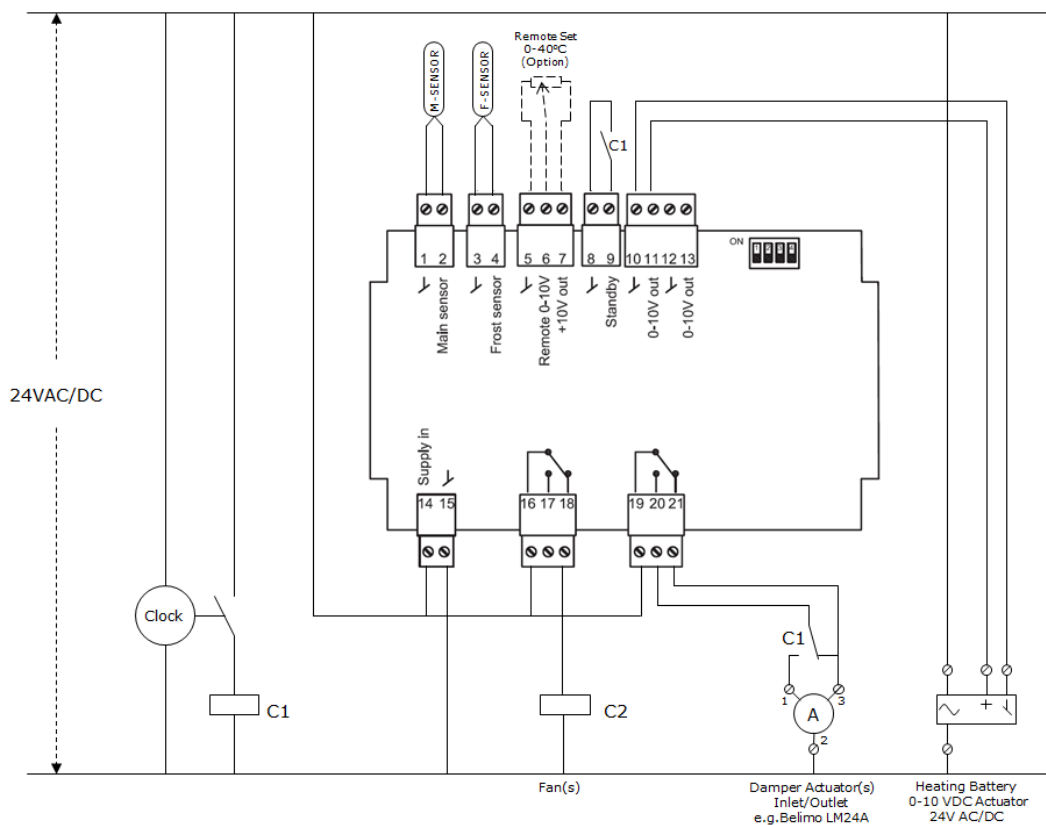
PRODUCT ID: TRD-3986

REGULERET RUMTEMPERATUR MED 1 VARMEBATTERI

APPLIKATION EKSEMPEL 2



ELEKTRISK FORBINDELSEDIAGRAM (Princip)



OJ ELECTRONICS A/S
STENAGER 13B
DK-6400 SØNDERBORG
DENMARK

T. +45 73 12 13 14
F. +45 73 12 13 13
OJ@OJ.DK
WWW.OJ.DK

APPLICATION NOTE

APPLIKATION EKSEMPEL 2

REGULERET RUMTEMPERATUR MED 1 VARMEBATTERI

FUNKTIONALITET

Generelt

TRD-3986 er en temperaturregulator med indbygget frostbeskyttelsesfunktion, specielt udviklet til små og mellemstore ventilationsanlæg. TRD-3986 har 2 analoge 0-10 VDC udgange som nemt, ved hjælp af en DIP-switch, konfigureres til regulering af ét varmebatteri, 1 køle- og 1 varmebatteri, 1 varmebatteri og 1 varmeveksler eller 2 varmebatterier i sekvens. Derudover er TRD-3986 forsynet med 2 digitale relæudgange for styring af spjældmotorer og start/stop af ventilatorer. TRD-3986 er forsynet med to standard PT-1000 følerindgange. Én følerindgang til hovedføleren som enten placeres i indblæsningskanalen i et ventilationsanlæg eller i rummet som skal temperaturreguleres, ligesom der er én følerindgang til frostbeskyttelse af varmebatteriet.

Opstartsprocedure

Anlægget startes og regulatoren frigives til regulering, ved at slutte "Stand-by indgangen" på klemme 8 & 9 (8-9 = "1"). Først sættes varmetrin til 100% på Y1 i 60 sek. (se TRD-3986 instruktion; fig. 22). Hvis hovedføleren er under setpunkt på "a" og DIP4 står til "Heating" ("OFF"), sættes der også 100% på Y2 i 60 sek., hvorefter ventilatoren startes ved at R1 skifter til "ON" (R1=16-18="1"). Regulatoren regulerer herefter temperaturen på hovedføleren i henhold til indstillet værdi på setpunkt-stilleren, knap "a" eller indstillet værdi på remote setpunktstiller, (DIP3=ON).

Rumregulering med 1 varmebatteri

Rumtemperaturen reguleres ved at regulere varmeventilen (se TRD-3986 instruktion; fig.3, 4 & 23). Ved rumtemperaturer under indstillet setpunkt på knap "a" eller på ekstern temperaturstiller, øges Y1-udgangen, afhængig af indstillet P-bånd og I-tid gradvist mod 100% (+10VDC) Ved indblæsnings-/rumtemperaturer over indstillet setpunkt på knap "a" eller på ekstern temperaturstiller, reduceres Y1-udgangen, afhængig af indstillet P-bånd og I-tid (kun ved PI-regulering) gradvist mod 0% (+0VDC). Bemærk indstilling af DIP-switch (se TRD-3986 instruktion; fig.18).

OJ ELECTRONICS KOMPONENTER



Electronic
Day-/Week Clock
OJ Nr.:
MM-7595
EAN:4011732013110



Electronic
Air Handling Controller
OJ Nr.:
TRD-3986
EAN:5703502550497



Room Sensor
Wall Mounting
OJ Nr.:
ETF-998-H



Frost Sensor
Surface Pipe Heating Battery
OJ Nr.:
ETF-198-3
EAN:5703866101052

YDERLIGE IKKE OJ KOMPONENTER

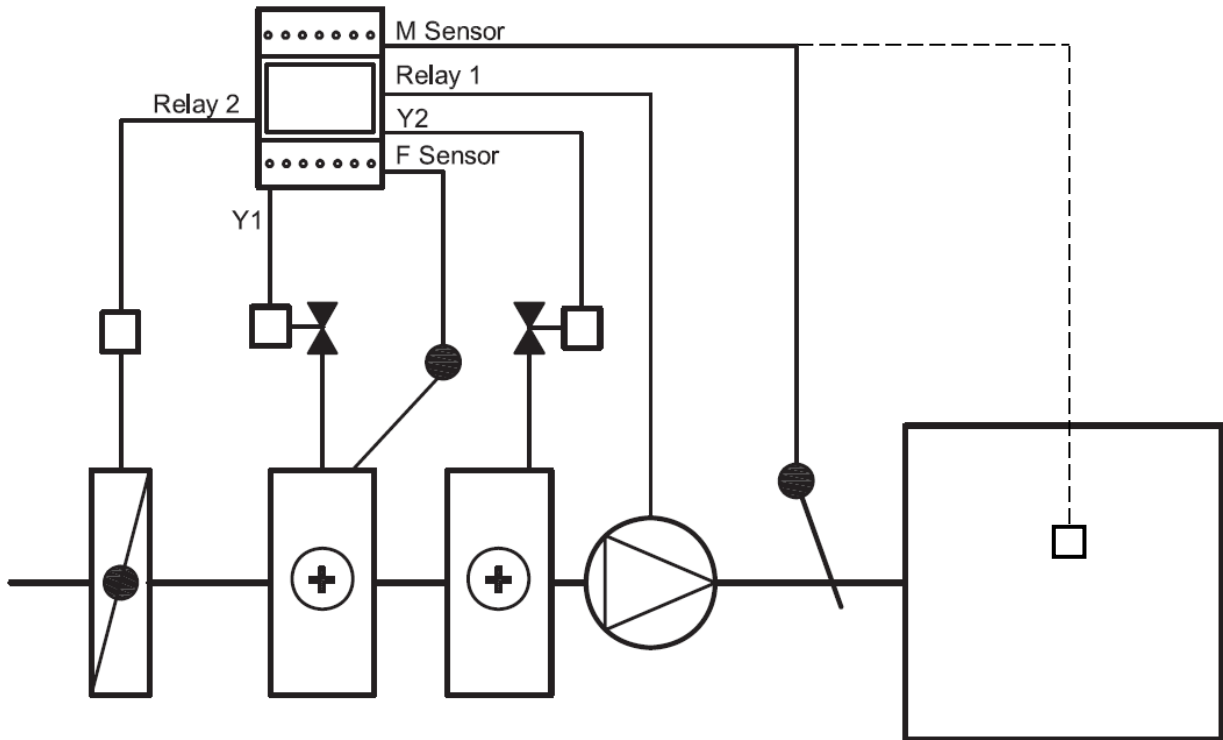
- Spjældmotor(er) for spjæld mod det fri (Eks. Belimo)
- Cirkulationspumpe, ventil og ventilmotor for vandbatteri (Eks. Belimo)
- Automatiktavle med kapslingsklasse svarende til lokale myndighedskrav

APPLICATION NOTE

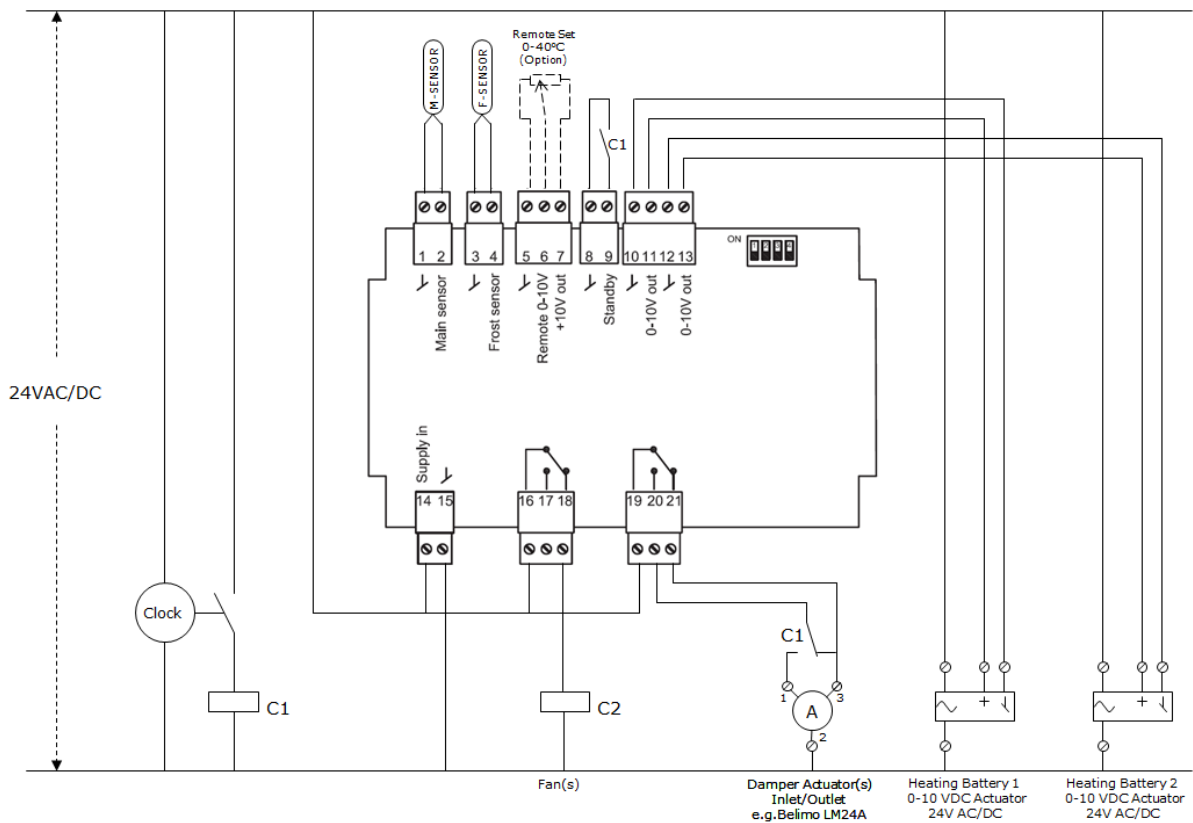
PRODUCT ID: TRD-3986

REGULERET INDBLÆSNINGS- ELLER RUMTEMPERATUR MED 2 VARMEBATTERIER

APPLIKATION EKSEMPEL 3



ELEKTRISK FORBINDESESDIAGRAM (Princip)



OJ ELECTRONICS A/S
STENAGER 13B
DK-6400 SØNDERBORG
DENMARK

T. +45 73 12 13 14
F. +45 73 12 13 13
OJ@OJ.DK
WWW.OJ.DK

APPLICATION NOTE

APPLIKATION EKSEMPEL 3

REGULERET INDBLÆSNINGS- ELLER RUMTEMPERATUR MED 2 VARMEBATTERIER

FUNKTIONALITET

Generelt

TRD-3986 er en temperaturregulator med indbygget frostbeskyttelsesfunktion, specielt udviklet til små og mellemstore ventilationsanlæg. TRD-3986 har 2 analoge 0-10 VDC udgange som nemt, ved hjælp af en DIP-switch, konfigureres til regulering af ét varmebatteri, 1 køle- og 1 varmebatteri, 1 varmebatteri og 1 varmeveksler eller 2 varmebatterier i sekvens. Derudover er TRD-3986 forsynet med 2 digitale relæudgange for styring af spjældmotorer og start/stop af ventilatorer. TRD-3986 er forsynet med to standard PT-1000 følerindgange. Én følerindgang til hovedføleren som enten placeres i indblæsningskanalen i et ventilationsanlæg eller i rummet som skal temperaturreguleres, ligesom der er én følerindgang til frostbeskyttelse af varmebatteriet.

Opstartsprocedure

Anlægget startes og regulatoren frigives til regulering, ved at slutte "Stand-by indgangen" på klemme 8 & 9 (8-9 = "1"). Først sættes varmetrin til 100% på Y1 i 60 sek. (se TRD-3986 instruktion; fig. 22). Hvis hovedføleren er under setpunkt på "a" og DIP4 står til "Heating" ("OFF"), sættes der også 100% på Y2 i 60 sek., hvorefter ventilatoren startes ved at R1 skifter til "ON" (R1=16-18="1"). Regulatoren regulerer herefter temperaturen på hovedføleren i henhold til indstillet værdi på setpunkt-stilleren, knap "a" eller indstillet værdi på remote setpunktstiller, (DIP3=ON).

Indblæsnings-/Rumregulering med 2 varmebatterier

Indblæsnings-/rumtemperaturen reguleres ved at regulere de 2 varmeventiler i sekvens. (se TRD-3986 instruktion; fig. 6, 20 & 24). Ved indblæsnings-/rumtemperaturer under indstillet setpunkt på knap "a" eller på ekstern temperaturstiller, øges først Y1-udgangen og derefter Y2-udgangen, afhængig af indstillet P-bånd og I-tid (I-tid kun ved PI-regulering DIP2="off") gradvist mod 100% (+10VDC). Ved indblæsnings-/rumtemperaturer over indstillet setpunkt på knap "a" eller på ekstern temperaturstiller, reduceres først Y2 udgangen og derefter Y1-udgangen, afhængig af indstillet P-bånd og I-tid (I-tid kun ved PI-regulering DIP2="off") gradvist mod 0% (+0VDC). Bemærk indstilling af DIP-switch (se TRD-3986 instruktion; fig. 18).

OJ ELECTRONICS KOMPONENTER



Electronic
Day-/Week Clock
OJ Nr.:
MM-7595
EAN:4011732013110



Electronic
Air Handling Controller
OJ Nr.:
TRD-3986
EAN:5703502550497



Supply Air Sensor
Duct Mounting
OJ Nr.:
ETF-1098L1-4
EAN:5703502701349

eller



Room Sensor
Wall Mounting
OJ Nr.:
ETF-998-H
EAN:5703502500300



Frost Sensor
Surface Pipe Heating Battery
OJ Nr.:
ETF-198-3
EAN:5703866101052

YDERLIGE IKKE OJ KOMPONENTER

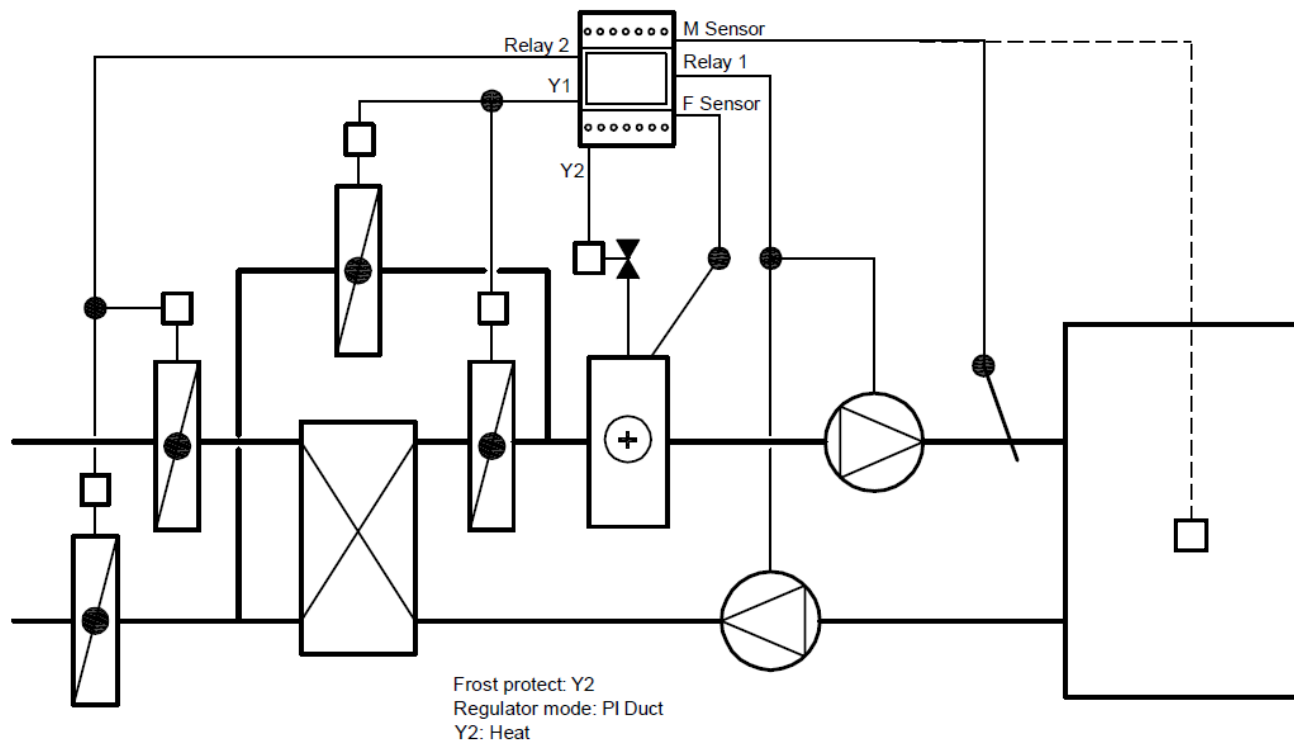
- Spjældmotor(er) for spjæld mod det fri (Eks. Belimo)
- Cirkulationspumpe, ventil og ventilmotor for vandbatteri(er) (Eks. Belimo)
- Automatiktavle med kapslingsklasse svarende til lokale myndighedskrav

APPLICATION NOTE

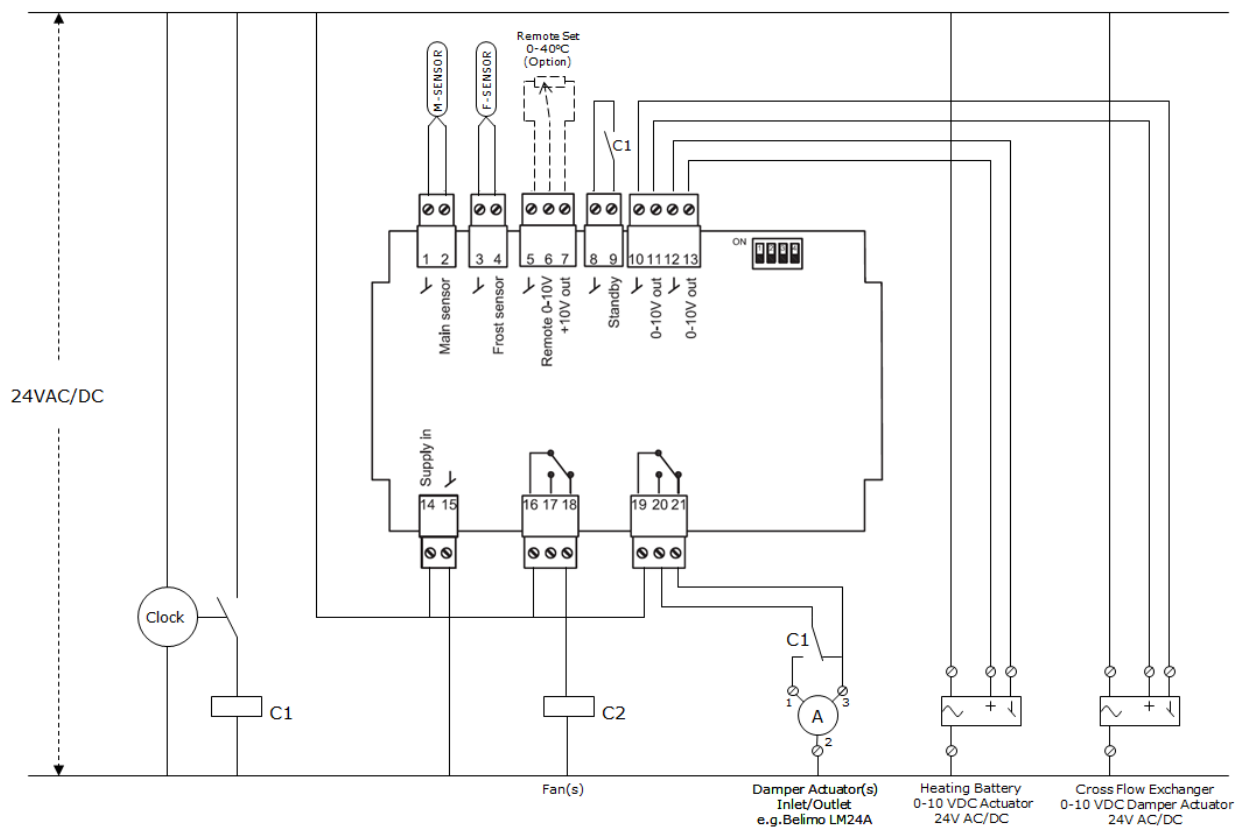
PRODUCT ID: TRD-3986

REGULERING AF 1 VARMEBATTERI OG 1 KRYDSVARMEVEKSLER I SEKVENS

APPLIKATION EKSEMPEL 4



ELEKTRISK FORBINDELSEDIAGRAM (Princip)



OJ ELECTRONICS A/S
 STENAGER 13B
 DK-6400 SØNDERBORG
 DENMARK

T. +45 73 12 13 14
 F. +45 73 12 13 13
 OJ@OJ.DK
 WWW.OJ.DK

APPLICATION NOTE

APPLIKATION EKSEMPEL 4

REGULERING AF 1 VARMEBATTERI OG 1 KRYDSVARMEVEKSLER I SEKvens

FUNKTIONALITET

Generelt

TRD-3986 er en temperaturregulator med indbygget frostbeskyttelsesfunktion, specielt udviklet til små og mellemstore ventilationsanlæg. TRD-3986 har 2 analoge 0-10 VDC udgange som nemt, ved hjælp af en DIP-switch, konfigureres til regulering af ét varmebatteri, 1 køle- og 1 varmebatteri, 1 varmebatteri og 1 varmeveksler eller 2 varmebatterier i sekvens. Derudover er TRD-3986 forsynet med 2 digitale relæudgange for styring af spjældmotorer og start/stop af ventilatorer. TRD-3986 er forsynet med to standard PT-1000 følerindgange. En følerindgang til hovedføleren som enten placeres i indblæsningskanalen i et ventilationsanlæg eller i rummet som skal temperaturreguleres, ligesom der er én følerindgang til frostbeskyttelse af varmebatteriet.

Opstartsprocedure

Anlægget startes og regulatoren frigives til regulering, ved at slutte "Stand-by indgangen" på klemme 8 & 9 (8-9 = "1"). Først sættes varmetrin til 100% på Y1 i 60 sek. (se TRD-3986 instruktion; fig. 22). Hvis hovedføleren er under setpunkt på knap "a" og DIP4 står til "Heating" ("OFF"), sættes der også 100% på Y2 i 60 sek., hvorefter ventilatoren startes ved at R1 skifter til "ON" (R1=16-18="1"). Regulatoren regulerer herefter temperaturen på hovedføleren i henhold til indstillet værdi på setpunkt-stilleren, knap "a" eller indstillet værdi på remote setpunktstiller, (DIP3=ON).

Regulering af krydsvarmeveksler og varmebatteri i sekvens

Indblæsnings-/rumtemperaturen reguleres ved at regulere spjældmotor(er) på krydsvarmeveksler og varmeventilen i sekvens. (se TRD-3986 instruktion; fig. 9, 20 & 26). Ved indblæsnings-/rumtemperaturer under indstillet setpunkt på knap "a" eller på ekstern temperaturstiller, øges Y1-udgangen (spjældmotor) gradvist mod 100% (+10VDC). By-pass spjældet lukker og spjældet til varmeveksleren åbner. Derefter øges Y2-udgangen (varme), afhængig af indstillet P-bånd og I-tid (I-tid kun ved PI-regulering DIP2="off") gradvist mod 100% (+10VDC). Ved indblæsnings-/rumtemperaturer over indstillet setpunkt på knap "a" eller på ekstern temperaturstiller, reduceres Y2-udgangen (varme) gradvist mod 0% (+0VDC). Derefter reduceres Y1-udgangen (spjældmotor), By-pass spjældet åbner og spjældet til varmeveksleren lukker, afhængig af indstillet P-bånd og I-tid (I-tid kun ved PI-regulering DIP2="off") gradvist mod 100% (+10VDC). Bemærk indstilling af DIP-switch (se TRD-3986 instruktion; fig.18).

OJ ELECTRONICS KOMPONENTER



Electronic
Day-/Week Clock
OJ Nr.:
MM-7595
EAN:4011732013110



Electronic
Air Handling Controller
OJ Nr.:
TRD-3986
EAN:5703502550497



Supply Air Sensor
Duct Mounting
OJ Nr.:
ETF-1098L1-4
EAN:5703502701349

eller



Room Sensor
Wall Mounting
OJ Nr.:
ETF-998-H
EAN:5703502500300



Frost Sensor
Surface Pipe Heating Battery
OJ Nr.:
ETF-198-3
EAN:5703866101052

YDERLIGE IKKE OJ KOMPONENTER

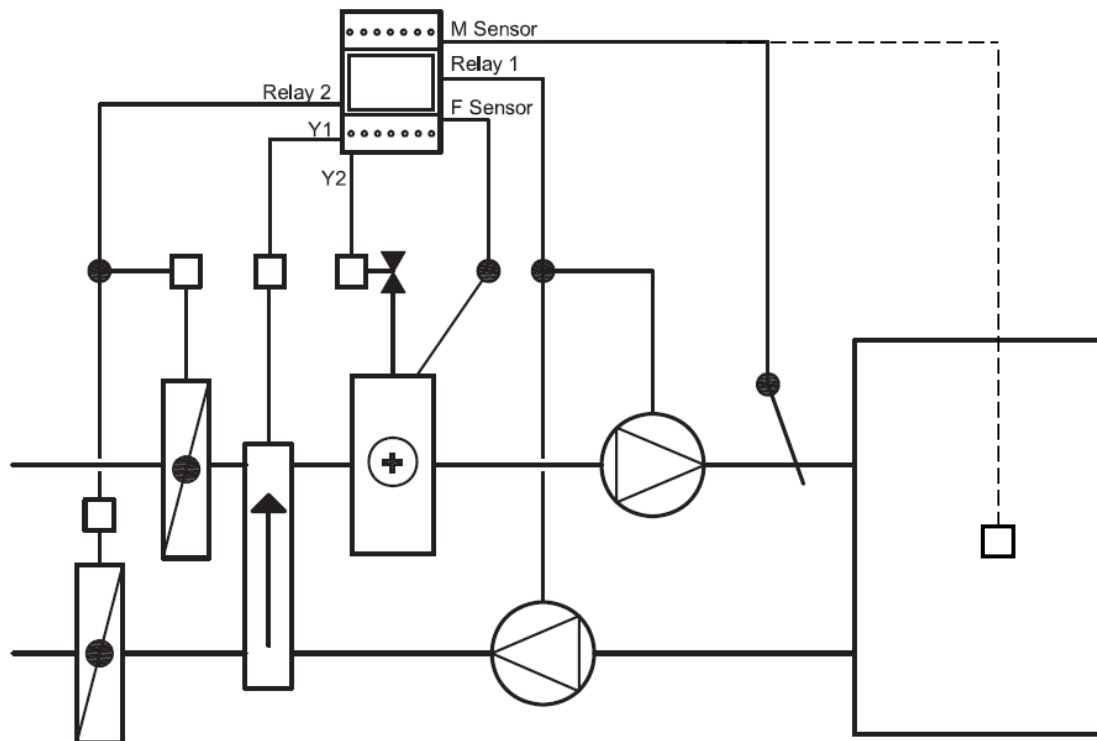
- Spjældmotor(er) for spjæld mod det fri (Eks. Belimo)
- Spjældmotor(er) for veksler-/bypassspjæld på krydsvarmeveksler (Eks. Belimo)
- Cirkulationspumpe, ventil og ventilmotor for vandbatteri (Eks. Belimo)
- Automatiktavle med kapslingsklasse svarende til lokale myndighedskrav

APPLICATION NOTE

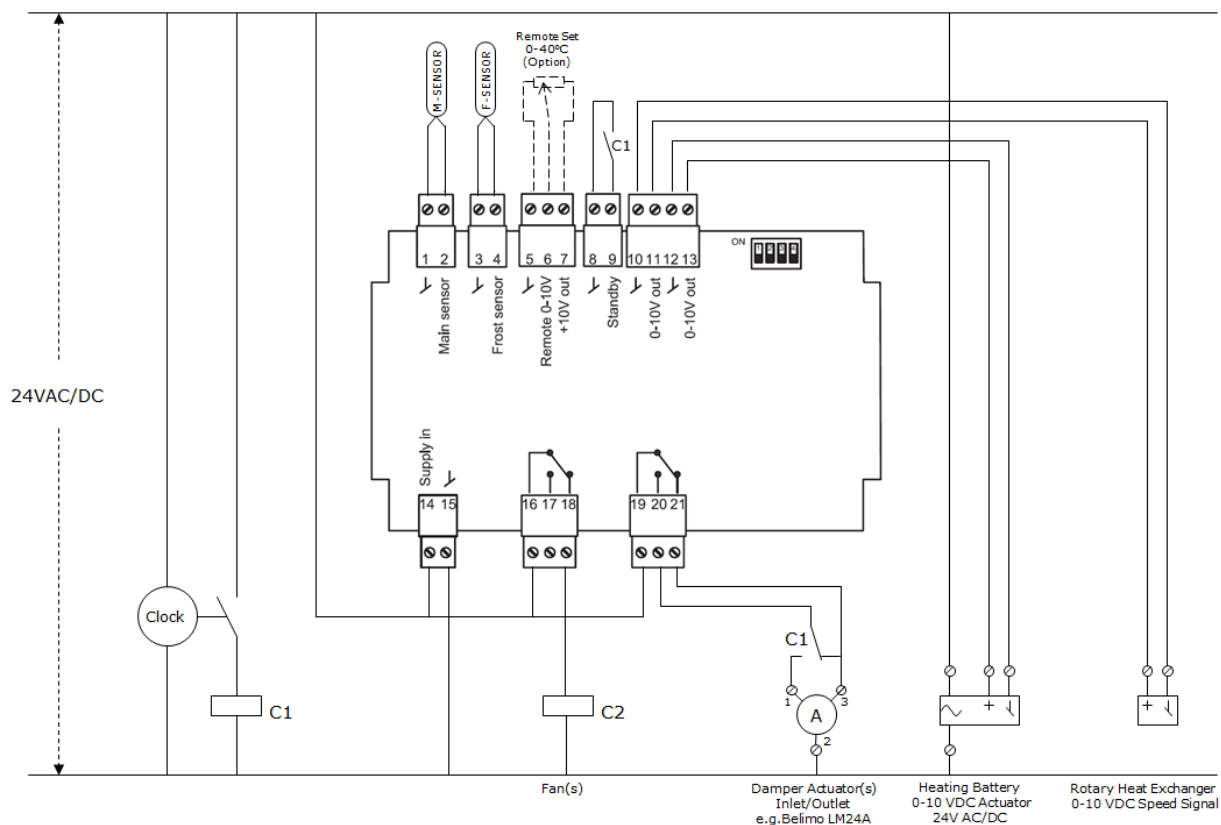
PRODUCT ID: TRD-3986

REGULERING AF 1 VARMEBATTERI OG 1 ROTERENDE VARMEVEKSLER I SEKvens

APPLIKATION EKSEMPEL 5



ELEKTRISK FORBINDELSEDIAGRAM (Princip)



APPLICATION NOTE

APPLIKATION EKSEMPEL 5

REGULERING AF 1 VARMEBATTERI OG 1 ROTERENDE VARMEVEKSLER I SEKVENS

FUNKTIONALITET

Generelt

TRD-3986 er en temperaturregulator med indbygget frostbeskyttelsesfunktion, specielt udviklet til små og mellemstore ventilationsanlæg. TRD-3986 har 2 analoge 0-10 VDC udgange som nemt, ved hjælp af en DIP-switch, konfigureres til regulering af ét varmebatteri, 1 køle- og 1 varmebatteri, 1 varmebatteri og 1 varmeveksler eller 2 varmebatterier i sekvens. Der ud over er TRD-3986 forsynet med 2 digitale relæudgange for styring af spjældmotorer og start/stop af ventilatorer. TRD-3986 er forsynet med to standard PT-1000 følerindgange. Én følerindgang til hovedføleren som enten placeres i indblæsningskanalen i et ventilationsanlæg eller i rummet som skal temperaturreguleres, ligesom der er én følerindgang til frostbeskyttelse af varmebatteriet.

Opstartsprocedure

Anlægget startes og regulatoren frigives til regulering, ved at slutte "Stand-by indgangen" på klemme 8 & 9 (8-9 = "1"). Først sættes varmetrin til 100% på Y1 i 60 sek. (se TRD-3986 instruktion; fig. 22). Hvis hovedføleren er under setpunkt på "a" og DIP4 står til "Heating" ("OFF"), sættes der også 100% på Y2 i 60 sek., hvorefter ventilatoren startes ved at R1 skifter til "ON" (R1=16-18="1"). Regulatoren regulerer herefter temperaturen på hovedføleren i henhold til indstillet værdi på setpunkt-stilleren, knap "a" eller indstillet værdi på remote setpunktstiller, (DIP3=ON).

Regulering af roterende varmeveksler og varmebatteri i sekvens

Indblæsnings-/rumtemperaturen reguleres ved at regulere roterende varmeveksler og varmeventilen i sekvens (se TRD-3986 instruktion; fig. 7, 20 & 27). Ved indblæsnings-/rumtemperaturer under indstillet setpunkt på knap "a" eller på ekstern temperaturstiller, øges Y1-udgangen (roterende varmeveksler) gradvist mod 100% (+10VDC). Derefter øges Y2-udgangen (varme), afhængig af indstillet P-bånd og I-tid (I-tid kun ved PI-regulering DIP2="off") gradvist mod 100% (+10VDC). Ved indblæsnings-/rumtemperaturer over indstillet setpunkt på knap "a" eller på ekstern temperaturstiller, reduceres Y2-udgangen (varme) gradvist mod 0% (+0VDC). Derefter reduceres Y1-udgangen (roterende varmeveksler), afhængig af indstillet P-bånd og I-tid (I-tid kun ved PI-regulering DIP2="off") gradvist mod 100% (+10VDC). Bemærk indstilling af DIP-switch (se TRD-3986 instruktion; fig. 18).

OJ ELECTRONICS KOMPONENTER



Electronic
Day-/Week Clock
OJ Nr.:
MM-7595
EAN:4011732013110



Electronic
Air Handling Controller
OJ Nr.:
TRD-3986
EAN:5703502550497



Supply Air Sensor
Duct Mounting
OJ Nr.:
ETF-1098L1-4
EAN:5703502701349

eller



Room Sensor
Wall Mounting
OJ Nr.:
ETF-998-H
EAN:5703502500300



Frost Sensor
Surface Pipe Heating Battery
OJ Nr.:
ETF-198-3
EAN:5703866101052

YDERLIGE IKKE OJ KOMPONENTER

- Spjældmotor(er) for spjæld mod det fri (Eks. Belimo)
- Controller og stepmotor for roterende varmeveksler (Eks. OJ Air2 RHX2M)
- Cirkulationspumpe, ventil og ventilmotor for vandbatteri (Eks. Belimo)
- Automatiktavle med kapslingsklasse svarende til lokale myndighedskrav



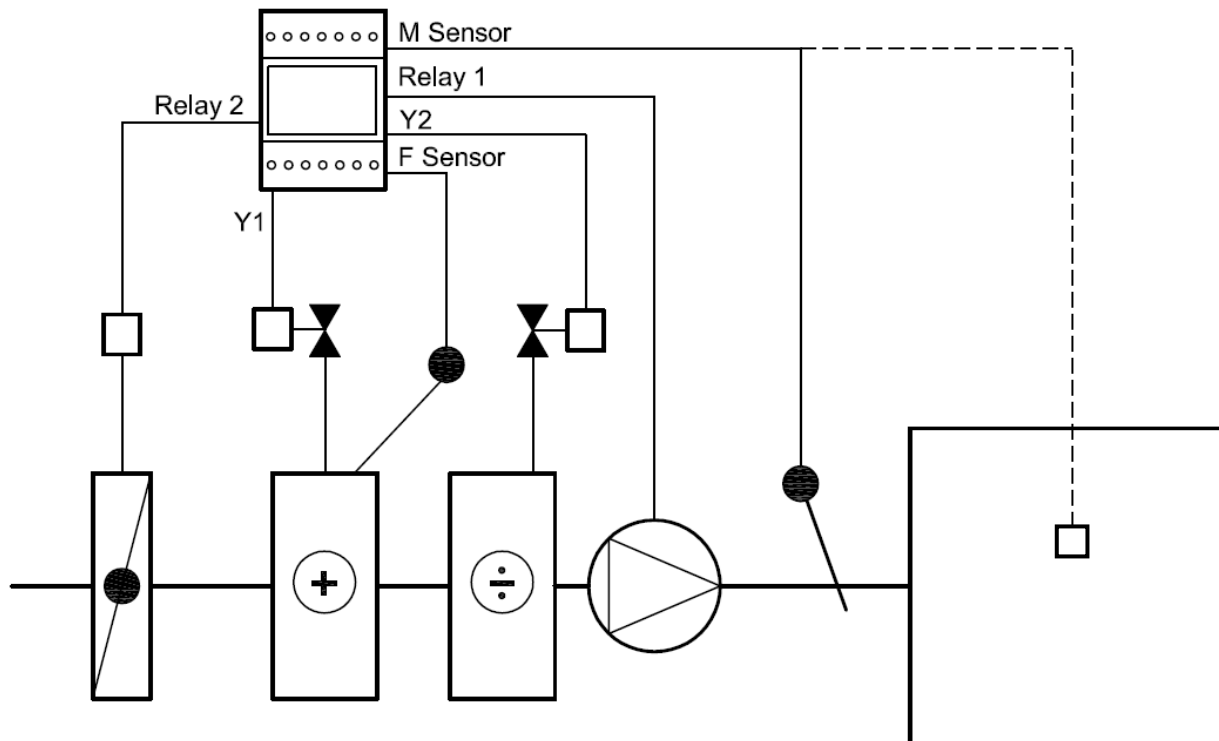
Controller and stepmotor
for
Rotary Heat Exchanger
RHX2M
EAN:5703502550817

APPLICATION NOTE

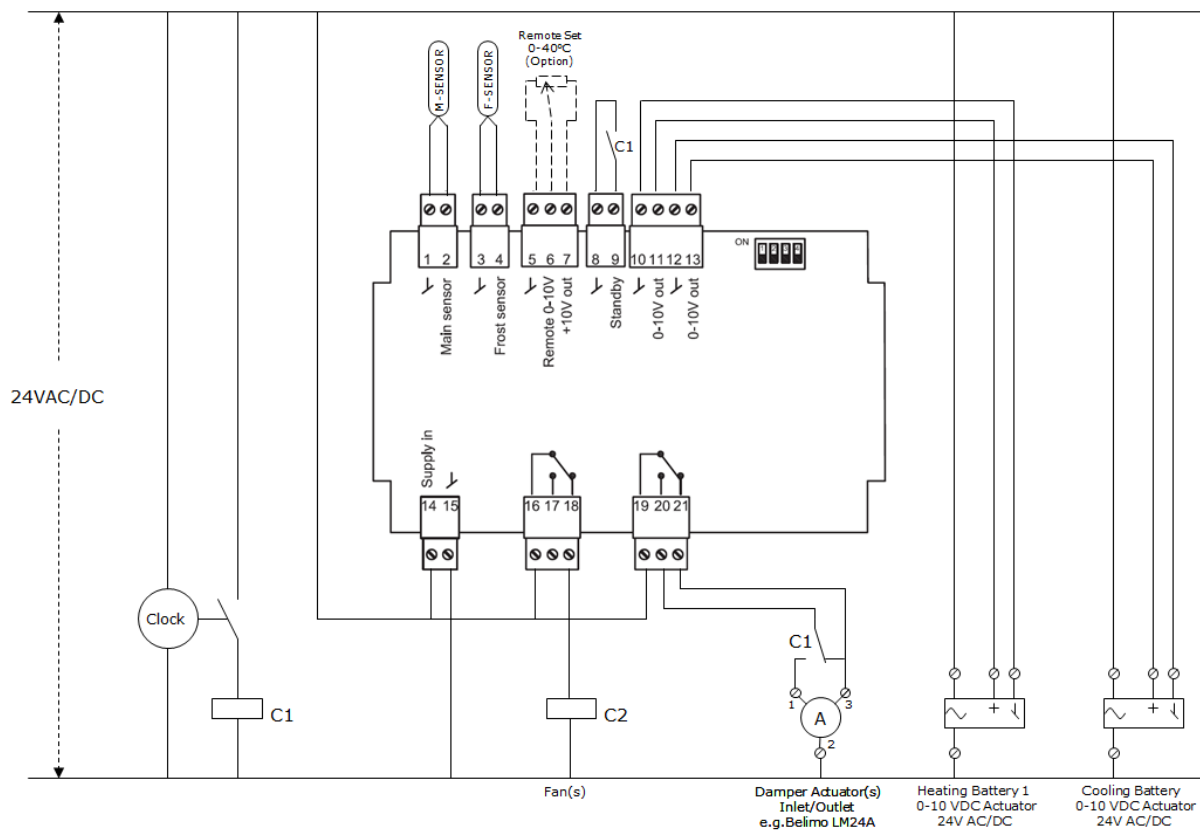
PRODUCT ID: TRD-3986

REGULERING AF 1 KØLE- OG 1 VARMEBATTERI I SEKVENS

APPLIKATION EKSEMPEL 6



ELEKTRISK FORBINDELSEDIAGRAM (Princip)



OJ ELECTRONICS A/S
 STENAGER 13B
 DK-6400 SØNDERBORG
 DENMARK

T. +45 73 12 13 14
 F. +45 73 12 13 13
 OJ@OJ.DK
 WWW.OJ.DK

APPLICATION NOTE

APPLIKATION EKSEMPEL 6

REGULERING AF 1 KØLE- OG 1 VARMEBATTERI I SEKvens

FUNKTIONALITET

Generelt

TRD-3986 er en temperaturregulator med indbygget frostbeskyttelsesfunktion, specielt udviklet til små og mellemstore ventilationsanlæg. TRD-3986 har 2 analoge 0-10 VDC udgange som nemt, ved hjælp af en DIP-switch, konfigureres til regulering af ét varmebatteri, 1 køle- og 1 varmebatteri, 1 varmebatteri og 1 varmeveksler eller 2 varmebatterier i sekvens. Derudover er TRD-3986 forsynet med 2 digitale relæudgange for styring af spjældmotorer og start/stop af ventilatorer. TRD-3986 er forsynet med to standard PT-1000 følerindgange. Én følerindgang til hovedføleren som enten placeres i indblæsningskanalen i et ventilationsanlæg eller i rummet som skal temperaturreguleres, ligesom der er én følerindgang til frostbeskyttelse af varmebatteriet.

Opstartsprocedure

Anlægget startes og regulatoren frigives til regulering, ved at slutte "Stand-by indgangen" på klemme 8 & 9 (8-9 = "1"). Først sættes varmetrin til 100% på Y1 i 60 sek. (se TRD-3986 instruktion; fig. 22). Hvis hovedføleren er under setpunkt på "a" og DIP4 står til "Heating" ("OFF"), sættes der også 100% på Y2 i 60 sek., hvorefter ventilatoren startes ved at R1 skifter til "ON" (R1=16-18="1"). Regulatoren regulerer herefter temperaturen på hovedføleren i henhold til indstillet værdi på setpunkt-stilleren, knap "a" eller indstillet værdi på remote setpunktstiller, (DIP3=ON).

Regulering af køle- og varmebatteri i sekvens

Indblæsnings-/rumtemperaturen reguleres ved at regulere varme- og køleventilen i sekvens (se TRD-3986 instruktion; fig. 5, 21 & 25). Ved indblæsnings-/rumtemperaturer under indstillet setpunkt på knap "a" eller på ekstern temperaturstiller, reduceres først Y2-udgangen (køl) gradvist mod 0% og derefter øges Y1-udgangen (varme), afhængig af indstillet P-bånd og I-tid (I-tid kun ved PI-regulering DIP2="off") gradvist mod 100% (+10VDC). Ved indblæsnings-/rumtemperaturer over indstillet setpunkt på knap "a" eller på ekstern temperaturstiller (+2°C), reduceres først Y1-udgangen (varme), gradvist mod 0% og derefter øges Y2-udgangen (køl), afhængig af indstillet P-bånd og I-tid (I-tid kun ved PI-regulering DIP2="off") gradvist mod 100% (+10VDC). Bemærk at ved kølekrav frigives køleventilen først når temperaturen er +2°C (neutralzone) over indstillet værdi på knap "a" eller på ekstern temperaturstiller. Bemærk indstilling af DIP-switch (se TRD-3986 instruktion; fig.18).

OJ ELECTRONICS KOMPONENTER



Electronic
Day-/Week Clock
OJ Nr.:
MM-7595



Electronic
Air Handling Controller
OJ Nr.:
TRD-3986



Supply Air Sensor
Duct Mounting
OJ Nr.:
ETF-1098L1-4

eller



Room Sensor
Wall Mounting
OJ Nr.:
ETF-998-H



Frost Sensor
Surface Pipe
Heating Battery
OJ Nr.:
ETF-198-3

YDERLIGE IKKE OJ KOMPONENTER

- Spjældmotor(er) for spjæld mod det fri (Eks. Belimo)
- Aktuator for kølebatteri
- Cirkulationspumpe, ventil og ventilmotor for vandbatteri (Eks. Belimo)
- Automatiktavle med kapslingsklasse svarende til lokale myndighedskrav

OJ ELECTRONICS A/S
STENAGER 13B
DK-6400 SØNDERBORG
DENMARK

T. +45 73 12 13 14
F. +45 73 12 13 13
OJ@OJ.DK
WWW.OJ.DK


OJ ELECTRONICS
taking comfort further