

INSTRUCTIONS

Type: ETOP-R

67697A 05/18 (JRK)



- English
- Deutsch
- Suomi
- Polski
- Svenska
- Norsk
- русский
- Français Canadien
- Español Mexicano

English

INTRODUCTION

HMI for ETOP-4770. For indoor use only.

List of figures

Fig. 1 Removing the front cover

Fig. 2 Connecting Modbus using screw terminals

Fig. 3 Drill template (1:1 A4 format)

MAINTENANCE

The thermostat is maintenance free. The thermostat may only be cleaned with a dry cloth.

APPROVALS AND STANDARDS

EU Directives

OJ Electronics A/S hereby declares that the product is in conformity with the following directives of the European Parliament:
EMC – Electromagnetic Compatibility
RoHS – Restriction of the Use of Certain Hazardous Substances
WEEE – Waste Electrical and Electronic Equipment Directive

Standards applied

EU: EN 60730-1, EN 60730-2-9

US: UL 60730-1, UL 60730-2-9

Canada: CAN/CSA E60730-1,
CAN/CSA E60730-2-9



DISPOSAL AND RECYCLING

Environment and recycling

Protect the environment by disposing of the package in compliance with local regulations for waste processing.

Recycling of obsolete appliances



Equipment containing electrical components must not be disposed of along with domestic waste.

It must be separately collected together with electrical and electronic waste in accordance with current local regulations.

TECHNICAL SPECIFICATIONS

Supply voltage	28 VDC
Cable dimensions	10 x 0.14 mm ² - 0.75 mm ² (25 AWG - 18 AWG)
Relative humidity	0-95% (non-condensing)
Operating temperature	0/+50°C
Enclosure rating	IP21
Connection	10 x screw terminals
Dimensions	82x82x37 mm (3.22x3.22x1.46 in)
Mounted depth	19 mm (0.75 in)
Max. power consumption	775 mW
Standby power consumption	500 mW
Control purpose	HMI
Control construction	Independently mounted
Mounting method	Independently mounted
Action type	1
Rated impulse voltage	330 V
Pollution degree rating	2

Deutsch

ALLGEMEINES

HMI für ETOP-4770. Nur für Innenbereiche.

Abbildungsliste

Abb. 1 Abnehmen der Frontabdeckung

Abb. 2 Anschließen des Modbus mit Schraubklemmen

Abb. 3 Bohrschablone (1:1, Format: A4)

WARTUNG

Der Thermostat ist wartungsfrei. Den Thermostat nur mit einem trockenen Tuch reinigen.

ZULASSUNGEN UND NORMEN

EU-Richtlinien

OJ Electronics A/S erklärt hiermit, dass das Produkt mit den folgenden Richtlinien des europäischen Parlaments übereinstimmt:

EMV – Elektromagnetische Verträglichkeit

RoHS – Beschränkung der Verwendung bestimmter gefährlicher Stoffe

WEEE – Richtlinie über Elektro- und Elektronik-Altgeräte

Angewandte Normen

EU: EN 60730-1, EN 60730-2-9

US: UL 60730-1, UL 60730-2-9

Canada: CAN/CSA E60730-1,
CAN/CSA E60730-2-9



ENTSORGUNG UND RECYCLING

Umwelt und Recycling

Schützen Sie die Umwelt und entsorgen Sie die Verpackung gemäß den lokalen Vorschriften für Abfallverwertung.

Recycling von Altgeräten



Geräte mit diesem Aufkleber dürfen nicht mit dem normalen Hausmüll entsorgt werden.

Sie müssen mit anderem elektrischen und elektronischen Abfall getrennt gesammelt und gemäß den lokalen Vorschriften entsorgt werden.

TECHNISCHE DATEN

Spannungsversorgung	28 V DC
Kabelquerschnitt	10 x 0,14 mm ² – 0,75 mm ² (25 AWG – 18 AWG)
Relative Luftfeuchtigkeit	0–95 % (nicht kondensierend)
Betriebstemperaturbereich	0/+50 °C
Schutzart	IP21
Anschlüsse	10 x Schraubklemmen
Abmessungen	82 x 82 x 37 mm (3,22 x 3,22 x 1,46 in)
Einbautiefe	19 mm (0,75 in)
Leistungsaufnahme, max.	775 mW
Standby-Leistungsaufnahme	500 mW
Regelungszweck	HMI
Reglerbauweise	Separat montierter Regler
Reglermontagemethode	Separat montierter Regler
Aktionsart	1
Bemessungsstoßspannung	330 V
Verschmutzungsgrad	2

Suomi

JOHDANTO

Käyttöliittymä malliin ETOP-4770. Vain sisäkäyttöön.

Luettelo kuvista

Kuva 1 Etusuojuksen irrottaminen

Kuva 2 Modbus-väylän liittäminen ruuviliittimillä

Kuva 3 Porausmalli (1:1 A4-formaatti)

HUOLTO

Termostaattia ei tarvitse huoltaa. Termostaatin saa puhdistaa vain kuivalla liinalla.

HYVÄKSYNNÄT JA STANDARDIT

EU-direktiivit

OJ Electronics A/S vakuuttaa täten, että tuote täyttää seuraavien Euroopan parlamentin direktiivien vaatimukset:

EMC – Sähkömagneettinen yhteensopivuus

RoHS – Tiettyjen vaarallisten aineiden käytön rajoittaminen

WEEE – Sähkö- ja elektroniikkalaiteromusta annettu direktiivi

Sovellatut standardit

EU: EN 60730-1, EN 60730-2-9

US: UL 60730-1, UL 60730-2-9

Canada: CAN/CSA E60730-1,
CAN/CSA E60730-2-9



HÄVITTÄMINEN JA KIERRÄTYS

Ympäristö ja kierrätys
Auta meitä suojelemaan ympäristöä
hävittämällä pakkausmateriaalit kansallisten
jätteenkäsittelysäännösten mukaisesti.

Käytöstä poistettujen laitteiden kierrätys



Sähköosia sisältäviä laitteita ei saa hävittää tavallisen kotitalousjätteen mukana.

Ne on toimitettava erilliseen keräyspisteeseen ja hävitettävä paikallisia säädöksiä noudattaen.

TEKNISET TIEDOT	
Tulojännite	28 VDC
Kaapelien mitat	10 x 0,14 mm ² - 0,75 mm ² (25 AWG - 18 AWG)
Suhteellinen kosteus	0-95 % (kondensoitumaton)
Käyttölämpötila	0/+50 °C
Suojausluokitus	IP21
Kiinnitys	10 ruuviliitintä
Mitat	82 x 82 x 37 mm (3,22 x 3,22 x 1,46 tuumaa)
Asennussyvyys	19 mm (0,75 tuumaa)
Maks. virrankulutus	775 mW
Virrankulutus valmiustilassa	500 mW
Ohjauksen tarkoitus	HMI
Ohjauksen rakenne	Itsenäisesti asennettu ohjaus
Ohjauksen asennustapa	Itsenäisesti asennettu ohjaus
Toimintotyyppi	1
Nimellinen syöksyjännite	330 V
Ohjauksen saasteluokka	2

Polski

WSTĘP

Interfejs HMI dla ETOP-4770. Tylko do stosowania wewnątrz pomieszczeń.

Lista rysunków

- Rys. 1 Demontaż pokrywy przedniej
Rys. 2 Podłączanie Modbus przy użyciu zacisków śrubowych
Rys. 3 Szablon wiercenia (1:1 format A4)

KONSERWACJA

Termostat jest bezobsługowy. Termostat można czyścić wyłącznie suchą szmatką.

APROBATY I NORMY

Dyrektywy UE

OJ Electronics A/S niniejszym deklaruje, że produkt ten jest zgodny z następującymi dyrektywami Parlamentu Europejskiego:
EMC – Kompatybilność elektromagnetyczna
RoHS – Ograniczenie stosowania niektórych niebezpiecznych substancji
WEEE – Dyrektywa ws. zużytego sprzętu elektrycznego i elektronicznego

Zastosowane normy

EU: EN 60730-1, EN 60730-2-9
US: UL 60730-1, UL 60730-2-9
Canada: CAN/CSA E60730-1,
CAN/CSA E60730-2-9



UTYLIZACJA I RECYKLING

Środowisko naturalne i recykling
Chroń środowisko naturalne poprzez uтиlizację opakowania w sposób zgodny z lokalnymi przepisami ws. gospodarstwa odpadami.

Recykling starych urządzeń



Sprzęt zawierający komponenty elektryczne nie może być wyrzucany razem z odpadami gospodarstwa domowego.

Musi być zbierany selektywnie wraz z odpadami elektrycznymi i elektronicznymi w sposób zgodny z lokalnymi przepisami.

DANE TECHNICZNE	
Napięcie zasilania	28 VDC
Wymiary kabla	10 x 0,14 mm ² - 0,75 mm ² (25 AWG - 18 AWG)
Wilgotność względna	0-95% (bez kondensacji)
Temperatura pracy	0/+50°C
Stopień ochrony obudowy	IP21
Połączenie	10 zacisków śrubowych
Wymiary	82x82x37 mm (3,22x3,22x1,46 cala)
Głębokość montażowa	19 mm (0,75 cala)
Maks. pobór mocy	775 mW
Pobór mocy w trybie gotowości	500 mW
Zastosowanie	HMI
Konstrukcja	Niezależnie montowany sterownik
Sposób montażu	Niezależnie montowany sterownik
Typ działania	1
Napięcie znamionowe impulsów	330 V
Stopień zanieczyszczenia środowiska	2

Svenska

INTRODUKTION

HMI för ETOP-4770. Endast för inomhusbruk.

Lista över tal

- Fig. 1 Ta bort främre luckan
Fig. 2 Ansluta Modbus med skruvterminaler
Fig. 3 Bormall (1:1 A4 format)

UNDERHÅLL

Termostaten är underhållsfri. Termostaten kan bara rengöras med en torr trasa.

GODKÄNNANDEN OCH STANDARDER

EU-direktiv

OJ Electronics A/S meddelar härmed att produkten uppfyller följande direktiv för EU-parlamentet:
EMC - Electromagnetic Compatibility (Elektromagnetisk kompatibilitet)
RoHS - Restriction of the use of certain Hazardous Substances (Begränsning av användning av vissa farliga ämnen)
WEEE - Waste Electrical and Electronic Equipment Directive (Direktiv för elektriskt och elektroniskt avfall)

Gällande standarder

EU: EN 60730-1, EN 60730-2-9
US: UL 60730-1, UL 60730-2-9
Canada: CAN/CSA E60730-1,
CAN/CSA E60730-2-9



AVFALLSHANTERING OCH ÅTERVINNING

Miljö och återvinning
Skydda miljön genom att göra dig av med förpackningen i enlighet med lokala regler för avfallshantering.

Återvinning av gamla apparater



Utrustning med elektriska komponenter får inte kasseras med hushållsavfallet.

Det måste samlas in tillsammans med elektriskt och elektroniskt avfall i enlighet med aktuella lokala regler.

TEKNISKA SPECIFIKATIONER	
Strömförsörjning	28 VDC
Kabelmått	10 x 0,14 mm ² - 0,75 mm ² (25 AWG - 18 AWG)
Relativ luftfuktighet	0-95 % (icke kondenserande)
Driftstemperatur	0/+50°C
Klassificering för infattning	IP21
Anslutning	10 x skruvterminaler
Mått	82x82x37 mm (3,22x3,22x1,46 tum)
Monteringsdjup	19 mm (0,75 tum)
Maximal strömförbrukning	775 mW
Standbyströmförbrukning	500 mW
Syfte med kontrollen	HMI
Kontrollkonstruktion	Oberoende monterad kontroll
Metod för kontrollmontering	Oberoende monterad kontroll
Åtgärdstyp	1
Frekvensimpulsspänning	330 V
Kontrollföröringsgrad	2

Norsk

INNLEDNING

HMI for ETOP-4770. Bare til innendørs bruk.

Liste over figurer

- Fig. 1 Ta av frontdekselet
Fig. 2 Koble til Modbus med skruesukkerbiter
Fig. 3 Boremål (1:1 A4 format)

VEDLIKEHOLD

Termostaten er vedlikeholdsfri. Termostaten kan bare rengjøres med en tørr klut.

GODKJENNINGER OG STANDARDER

EU-direktiver

OJ Electronics A/S erklærer herved at produktet samsvarer med følgende europaparlamentsdirektiver:
EMC – direktivet om elektromagnetisk kompatibilitet
RoHS – direktivet om begrensninger i bruk av visse farlige stoffer
WEEE – direktivet om elektrisk og elektronisk avfall

Anvendte standarder

EU: EN 60730-1, EN 60730-2-9
US: UL 60730-1, UL 60730-2-9
Canada: CAN/CSA E60730-1,
CAN/CSA E60730-2-9



KASSERING OG GJENVINNING

Miljø og gjenvinning
Beskytt miljøet ved å kassere produktet i samsvar med lokale forskrifter for avfallsbehandling.

Gjenvinning av foreldet utstyr



Utstyr som inneholder elektriske komponenter, skal ikke kasseres som restavfall.

Det må leveres som elektrisk og elektronisk avfall i samsvar med gjeldende lokale forskrifter.

TEKNISKE SPESIFIKASJONER	
Forsyningsspennning	28 VDC
Kabeldimensjoner	10 x 0,14 mm ² – 0,75 mm ² (25–18 AWG)
Relativ fuktighet	0–95 % (ikke-kondenserende)
Driftstemperatur	0/+50°C
Kapslingsklasse	IP21
Tilkobling	10 x sukkerbiter
Mål	82 x 82 x 37 mm (3,22 x 3,22 x 1,46 in)
Monteringsdybde	19 mm (0,75 in)
Maks strømforbruk	775 mW
Standbystrømforbruk	500 mW
Formål med styring	HMI
Styreenhetens oppbygning	Uavhengig montert styreenhet
Monteringsmetode for styreenhet	Uavhengig montert styreenhet
Virkningstype	1
Transientimmunitet	330 V
Klassifisering av forurensningsgrad	2

русский

ВВЕДЕНИЕ

ЧМИ для ЕТОР-4770. Только для использования в закрытых помещениях.

Перечень рисунков

- Рис. 1. Снятие передней крышки
Рис. 2. Подключение Modbus с помощью винтовых зажимов
Рис. 3. Шаблон для сверления отверстий (1 : 1, формат А4)

ТЕХНИЧЕСКОЕ ОБСЛУЖИВАНИЕ

Термостат не требует технического обслуживания. Термостат можно чистить только сухой тканью.

НОРМАТИВНЫЕ ТРЕБОВАНИЯ И СТАНДАРТЫ

Директивы ЕС

Настоящим компания OJ Electronics A/S заявляет, что изделие соответствует следующим директивам Европейского парламента:

EMC — Директива по электромагнитной совместимости

RoHS — Директива об ограничении использования некоторых вредных веществ в электрическом и электронном оборудовании

WEEE — Директива ЕС об отходах электрического и электронного оборудования

Применимые стандарты

EU: EN 60730-1, EN 60730-2-9
US: UL 60730-1, UL 60730-2-9
Canada: CAN/CSA E60730-1, CAN/CSA E60730-2-9



УТИЛИЗАЦИЯ И ПЕРЕРАБОТКА

Окружающая среда и утилизация
В целях защиты окружающей среды утилизация упаковки производится в соответствии с местными нормами по переработке отходов.

Утилизация техники, выведенной из эксплуатации



Оборудование, содержащее электрические компоненты, запрещается утилизировать вместе с бытовыми отходами. Его необходимо собирать отдельно вместе с электрическими и электронными отходами в соответствии с действующими местными нормами.

ТЕХНИЧЕСКИЕ ХАРАКТЕРИСТИКИ	
Напряжение питания	28 В постоянного тока
Размеры кабеля	10 x 0,14 mm ² – 0,75 mm ² (25 AWG – 18 AWG)
Относительная влажность	0–95% (без образования конденсата)
Рабочая температура	0–50° C
Класс защиты корпуса	IP21
Соединение	10 винтовых зажимов
Размеры	82 x 82 x 37 мм (3,22 x 3,22 x 1,46 дюйм.)
Глубина монтажа	19 мм (0,75 дюйм.)
Макс. энергопотребление	775 мВт
Энергопотребление в режиме ожидания	500 мВт
Назначение устройства управления	HMI
Конструкция устройства управления	Независимо устанавливаемое устройство управления
Способ монтажа устройства управления	Независимо устанавливаемое устройство управления
Тип действия	1
Номинальное импульсное напряжение	330 В
Уровень загрязнения от устройства управления	2

Français Canadien

INTRODUCTION

HMI pour ЕТОР-4770. Pour l'intérieur uniquement.

Liste des figures

- Fig. 1 Retirer le couvercle avant
Fig. 2 Connecter Modbus à l'aide de bornes à vis
Fig. 3 Gabarit de perçage (1:1 A4 format)

MAINTENANCE

Le thermostat ne nécessite aucune maintenance. Le thermostat peut seulement être nettoyé avec un linge sec.

AUTORISATIONS ET NORMES

Directives de l'UE

OJ Electronics A/S déclare par la présente que le produit est conforme aux directives suivantes du Parlement européen :
EMC – Compatibilité électromagnétique
RoHS – Restriction de l'usage de certaines substances dangereuses
WEEE – Directive de l'équipement électronique et des déchets électriques

Normes en vigueur

EU: EN 60730-1, EN 60730-2-9
US: UL 60730-1, UL 60730-2-9
Canada: CAN/CSA E60730-1, CAN/CSA E60730-2-9



ÉLIMINATION ET RECYCLAGE

Environnement et recyclage
Protéger l'environnement en éliminant l'emballage conformément aux règlements locaux de traitement des déchets.

Recyclage des appareils obsolètes



L'équipement contenant des composants électriques ne doivent pas être éliminés avec les déchets domestiques.

Il doit faire l'objet d'une collecte séparée avec les déchets électriques et électroniques conformément aux règlements locaux en cours.

SPÉCIFICATIONS TECHNIQUES	
Tension d'alimentation	28 V CC
Dimensions du câble	10 x 0,14 mm ² à 0,75 mm ² (25 AWG - 18 AWG)
Humidité relative	0 à 95 % (sans condensation)
Température de fonctionnement	0/+50 °C
Norme du boîtier	IP21
Connexion	10 x bornes à vis
Dimensions	82x82x37 mm (3,22x3,22x1,46 po)
Profondeur du montage	19 mm (0,75 po)
Puissance consommée maximale	775 mW
Puissance consommée en veille	500 mW
Objectif du contrôle	HMI
Construction du contrôle	Contrôle monté séparément
Méthode de montage du contrôle	Contrôle monté séparément
Type d'action	1
Tension de choc transitoire	330 V
Degré de pollution de contrôle	2

Español Mexicano

INTRODUCCIÓN

HMI para ЕТОР-4770. Solo para uso en interiores.

Lista de figuras

- Fig. 1 Desmontaje de la cubierta frontal
Fig. 2 Conexión del Modbus mediante clemas de conexión
Fig. 3 Plantilla de perforación (1:1 formato A4)

MANTENIMIENTO

El termostato no requiere mantenimiento.
El termostato puede limpiarse únicamente con un paño seco.

APROBACIONES Y NORMAS

Directivas UE

OJ Electronics A/S declara que el producto cumple con las siguientes directivas del Parlamento europeo:

EMC – Compatibilidad electromagnética

RoHS – Restricción de uso de ciertas

sustancias peligrosas

WEEE – Directiva de residuos de aparatos eléctricos y electrónicos

Normas pertinentes

EU: EN 60730-1, EN 60730-2-9

US: UL 60730-1, UL 60730-2-9

Canada: CAN/CSA E60730-1,
CAN/CSA E60730-2-9



ELIMINACIÓN Y RECICLAJE

Medio ambiente y reciclaje

Proteja el medio ambiente eliminando el embalaje de conformidad con las normativas locales en materia de tratamiento de residuos.

Reciclaje de aparatos obsoletos



Los equipos con componentes eléctricos no deben eliminarse junto a las basuras domésticas.

Estos deben recogerse por separado junto con los residuos eléctricos y electrónicos de acuerdo con las normativas locales vigentes.

ESPECIFICACIONES TÉCNICAS	
Tensión de alimentación	28 VCC
Dimensiones de los cables	10 x 0.14 mm ² - 0.75 mm ² (25 AWG - 18 AWG)
Humedad relativa	0-95 % (sin condensación)
Temperatura de trabajo	0/+50 °C
Grado de protección	IP21
Conexión	10 x clemas de conexión
Dimensiones	82x82x37 mm (3.22x3.22x1.46 in)
Profundidad de montaje	19 mm (0.75 in)
Máx. consumo de potencia	775 mW
Consumo de potencia en modo de espera	500 mW
Propósito del control	HMI
Construcción del control	Control montado de forma independiente
Método de montaje del control	Control montado de forma independiente
Tipo de acción	1
Tensión nominal a impulsos	330 V
Control del grado de contaminación	2

ILLUSTRATIONS

Fig. 1

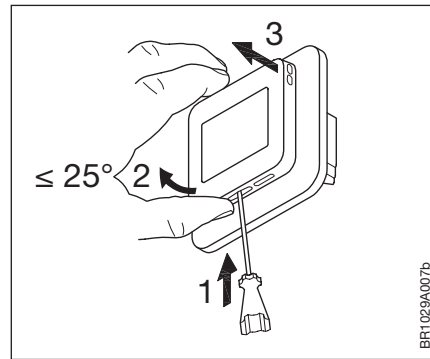


Fig. 2

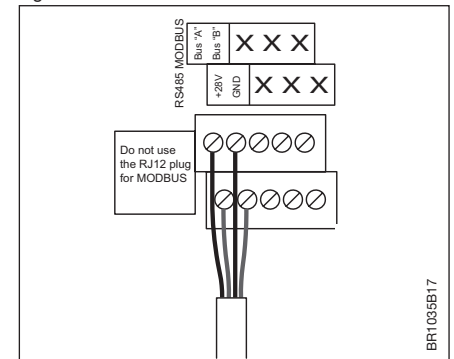
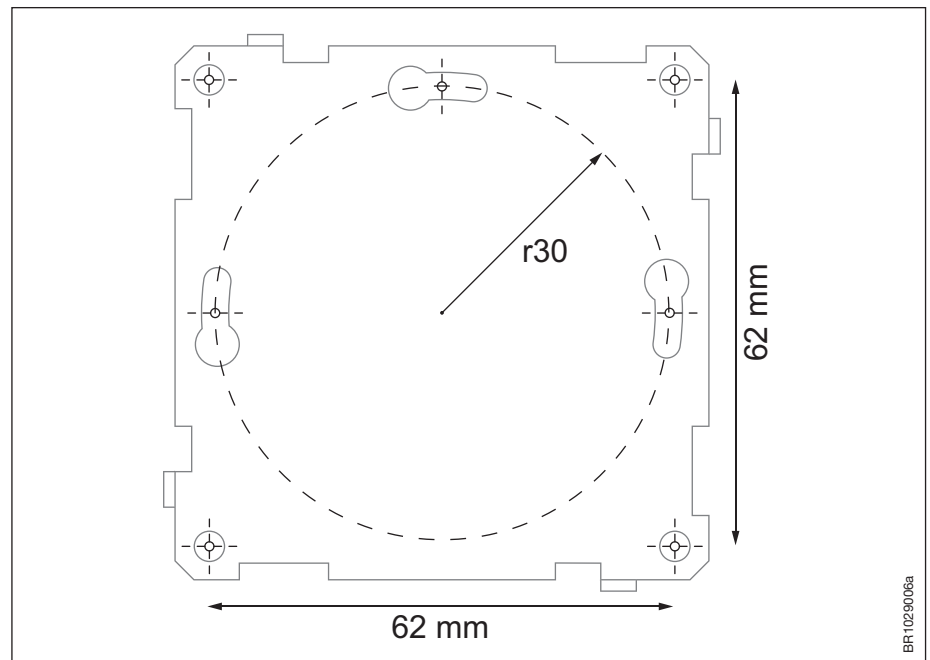


Fig. 3



OJ ELECTRONICS A/S
Stenager 13B · DK-6400 Sønderborg
Tel: +45 73 12 13 14 · Fax: +45 73 12 13 13
oj@ojelectronics.com · www.ojelectronics.com