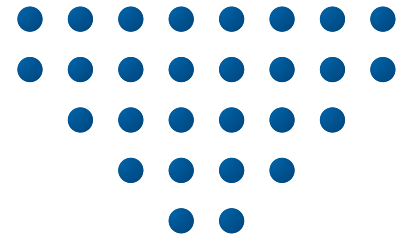


HTH-6200



OJ Air2
compatible

HVAC CONTROLS AND POWER

Fugt- og temperaturføler med Modbus

HTH-6200 er en serie af kombinerede fugt- og temperaturfølere med Modbus-tilslutning, der egner sig specielt til måling af den relative fugtighed og temperaturen i et ventilationsanlæg.

HTH-6200 er udviklet til direkte kanalmontering i ventilationssystemer og er særdeles fleksibel, så den kan benyttes i større såvel som i mindre kanalsystemer.

HTH-6200 er udviklet for at give en fordelagtig kombination af høj kvalitet og minimale installationsomkostninger.

Minimale installationsomkostninger

Med HTH-6200 kan luftfugtighed og temperatur måles og overvåges med én kombineret følerenhed. Alle data mellem HTH-6200 og regulatorenheden sendes som digitale værdier via RS485 RTU Modbus-protokol.

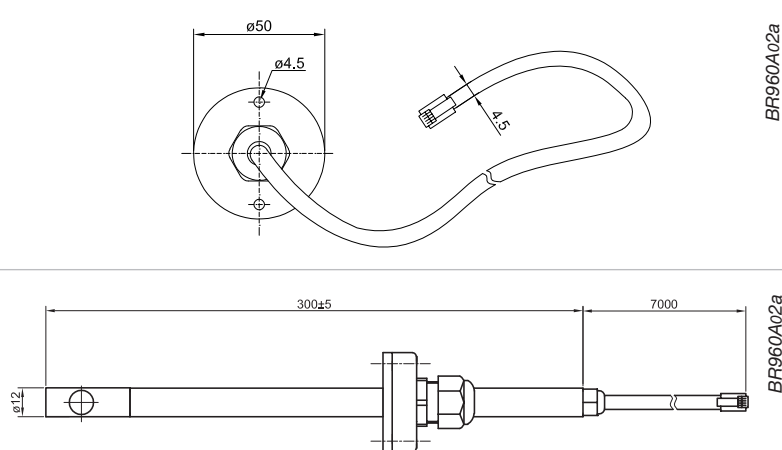
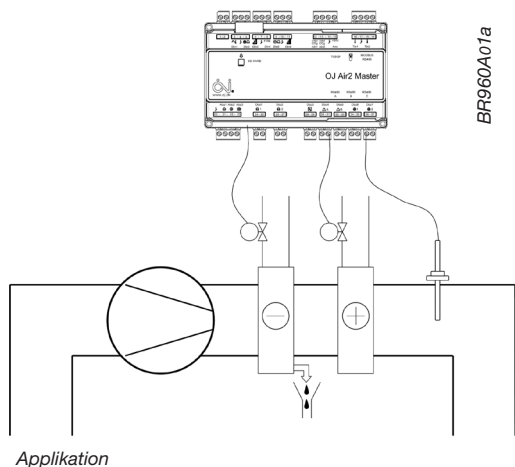
Den integrerede Modbus-kommunikation gør HTH-6200 særdeles attraktiv til integration i PLC-, BMS- og SCADA-systemer pga. de reducerede installationsomkostninger.

Teleskopisk føler

For at muliggøre korrekt placering af føleren i luftstrømmen kan indstiksdybden justeres fra 50 til 250 mm.

Stort og stabilt måleområde

HTH-6200 kan måle luftfugtigheden i hele området 0 til 100 % RH. Med en optimal nøjagtighed i området 10-90 % RH egner HTH-6200 sig glimrende til HVAC-området.



GENERELT

HTH-6200 er en kombineret fugt- og temperaturføler, som benyttes i anlæg, hvor man ønsker at måle og/eller regulere luftfugtigheden og lufttemperaturen.

HTH-6200 indeholder en fugtsensor, som også måler temperaturen og leveres med 7 m kabel til bus-kommunikation og tilsluttes med RJ12-modulstik.

Kommunikationskablet overfører spændingsforsyning og signaler.

BESKRIVELSE

HTH-6200 produceres i tre udgaver. Den mekaniske udførelse er ens for alle tre produkter. Forskellen er Modbus-adresseringen af produkterne.

INSTALLATION

HTH-6200 serien monteres på ventilationskanalen med den medfølgende montagekonsol, som fastgøres til et plant og fast underlag med 2 skruer. Forsyningsspændingen er 18-30 V DC, nominelt 24 V DC, som forsynes gennem Modbus-tilslutningen.

Målehullet i spidsen af føleren skal monteres således, at luftstrømmen i kanalen ledes uhindret igennem målehullet, der skal være parallelt med luftstrømmen.

HTH-6200 påvirkes ikke af monteringsstillingen, men skal helst ikke monteres stående med kabelindføringen nedad, da det kan medføre, at der samler sig fugt i føleren.

Det er vigtigt, at HTH-6200 monteres, så målehullet er placeret i midten af kanalen.

TEKNISKE DATA

Forsyningsspænding	18-30 V DC, nominelt 24 V DC via Modbus
Modbus	RS-485, 38,4 kBaud, 24 V DC, RJ12-stik (6P6C)
Modbus-adresse HTH-6202	Hex=7A / Dec=122
Modbus-adresse HTH-6203	Hex=7B / Dec=123
Modbus-adresse HTH-6204	Hex=7C / Dec=124
Modbus-tilslutning	1 x RJ12 6/6-stikforbindelser
Kabellængde, forkonfektioneret	7000 mm
Maks. kabellængde	50 m (i lavt EMC-miljø)
Måleområde, fugt	0-100 % RH
Måleområde, temperatur	-40-120 °C
Målenøjagtighed, fugt 10-90 % RH	<2 % RH
Målenøjagtighed (0-10 % RH / 90-100 % RH)	<5 % RH
Målenøjagtighed, temperatur (15-40 °C)	<±0,25 °C
Opløsning, fugt	0,03 %
Opløsning, temperatur	0,01 °C
Langtidsstabilitet, fugt	<0,5 % RH/år
Kapslingsklasse, i kanal	IP32 (EN60529)
Kapslingsklasse, uden for kanal	IP54 (EN60529)
Dimensioner	(se måltægning ovenfor)
Vægt	250 g

PRODUKTPROGRAM

TYPE	PRODUKT
HTH-6202	Fugt- og temperaturføler med Modbus
HTH-6203	Fugt- og temperaturføler med Modbus
HTH-6204	Fugt- og temperaturføler med Modbus

CE-MÆRKNING

HTH-620X overholder kravene i følgende standarder:

EMC-DIREKTIVET
EN 61000-6-2
EN 61000-6-3