

INSTRUCTIONS

Type Unitemp

57803 04/06 - (BJ)



Dansk

UNITEMP serien er elektroniske termostater til regulering og overvågning af køle- og varmeanlæg samt industrielle anlæg, hvor der stilles større krav til regulering. UNITEMP anvender samme følertyper og tilbehør. Ekstern styreenhed kan kontrollere 1 eller 2 termostater samtidigt, ligesom regulering via ekstern DC-signal f.eks. fra PLC-styring er mulig.

PRODUKTPROGRAM for 230V AC

Produkt	Data	Type
ETP ON/OFF termostat for DIN-skinne	-30/+30°C	ETP-1951
	+10/+110°C	ETP-1952
	0/+40°C	ETP-1953

Fås også med kølefunktion

ETZ neutralzone termostat for DIN-skinne	-30/+30°C	ETZ-1951
	+10/+110°C	ETZ-1952
	0/+40°C	ETZ-1953

Fås også med kølefunktion

ETT 2-trins termostat for DIN-skinne	-30/+30°C	ETT-2-1951
	+10/+110°C	ETT-2-1952
	0/+40°C	ETT-2-1953

Fås også med kølefunktion

UNITEMP fås også til 24V AC og 115V AC

Tilbehør til UNITEMP

Analog viserinstrument	ETPD
Digital udlæsningsenhed for op til 14 følere	ETPC
Styreenhed	ETPP

FUNKTION

UNITEMP er en ON/OFF termostat serie, som fås i 3 typer og dækker et skalaområde fra -30/+110°C.

ETP er med køle- og varmfunktion. Med 1 skiftkontakt 10A. Temperaturdifferens kan indstilles på knappen "DIFF".

Kølefunktion: Relæet aktiveres, når føler-temperaturen er højere end set-punkt. Grøn lysdiode tænder.

Varmefunktion: Relæet aktiveres, når føler-temperaturen er lavere end set-punkt. Rød lysdiode tænder.

ETZ er en neutralzone termostat. Med 2 sluttekontakter 6A. Neutralzonen fordeler sig symmetrisk omkring set-punktet og kan justeres til 0-10% af skalaområdet med knappen "DIFF".

ETT-2 er en 2-trins termostat med køle- eller varmfunktion. Med 2 sluttekontakter 6A. Differens mellem aktivering af relæ 1 og 2 kan justeres 0-10% af skalaområdet med knappen "DIFF".

Kølefunktion: Relæerne aktiveres trinvis ved kølebehov. Relæ 1 aktiveres først. Grønne lysdioder tænder.

Varmefunktion: Relæerne aktiveres trinvis ved varmebehov. Relæ 2 aktiveres først. Røde lysdioder tænder.

CE MÆRKNING

OJ Electronics A/S erklærer under ansvar, at produktet opfylder Rådets Direktiv 89/336 og efterfølgende ændringer om elektromagnetisk kompatibilitet samt Rådets Direktiv 73/23 om

elektrisk materiel bestemt til anvendelse inden for visse spændingsgrænser.

Anvendte standarder

EN 50 081-2 og EN 50 082-2.

Produktet må kun tages i brug, når hele installationen opfylder gældende direktivkrav.

Når produktet er installeret i henhold til denne vejledning og gældende installationsforskrifter, er den omfattet af fabriksgaranti.

Hvis produktet har været udsat for beskadigelse, f.eks. under transport, skal det efterses og kontrolleres af kvalificeret personale før produktet tilsluttes forsyningsnettet.

TEKNISKE DATA

Forsyningsspændingse type nr
Egetforbrug3 VA
Temperaturområde
ET.-.951-30/+30°C
ET.-.952+10/+110°C
ET.-.9530/+40°C
Relækontakt:
ETP250V / 10A resistiv
ETZ og ETT-2250V / 6A resistiv
Omgivelsestemperatur-20/+50°C
Vægt180 g
KapslingIP 20
UNITEMP serien er vedligeholdelsesfri.

MONTERING AF ENHED

UNITEMP monteres på DIN-skinne og kan derfor nemt efterjusteres. Forsyningsspænding og ledninger til relækontakter tilsluttes nederste klemmer (nr. 1-7). Føler og udlæsningsinstrument m.m. tilsluttes øverste 7 klemmer (nr. 8-14) (fig. 3 og 4).

Følerkabel kan forlænges indtil 50 m med separat kabel. 2 ledere i et fler-lederkabel, som f.eks. benyttes til forsyning af tilsluttet varmekabel, må ikke anvendes. Der kan opstå spændingssignaler, som kan forstyrre termostatens funktion.

Undgå at følerkablet lægges parallelt med kabler, som kan inducere signaler/støj på følersignalet, og dermed forstyrre termostatens funktion.

Den bedste installation opnås med et separat kabel til føleren.

Det er ikke nødvendigt med skærmet kabel til føler, men det forbedrer dog væsentligt termostatens immunitet overfor støj, når den anvendes i industrimiljø. Skærmen afsluttes til reference-plan, men uafsluttes ved føleren.

TILSLUTNING TYPE ETP (fig. 3)

ETP kan tilsluttes analog viserinstrument type ETPD og ekstern styreenhed type ETPP samt skalaer hertil. ETP kan også fungere med type ETP, ETZ eller ETT-2.

Termostatens hysteres, dvs. forskellen i °C mellem ind- og udkobling af relæet, justeres på knappen "DIFF". Hysteresen er 0-10% af temperaturområdets bredde.

Set-punktknappen er med en justerbar skala, således at termostatens triggpunkt kan bringes i overensstemmelse med skalaen. Juster først om nødvendigt "SCALE ADJ" for korrekt

indgangsområde.

Juster set-punktet indtil relæet skifter stilling. Hold fast i set-punktknappens yderste ring og drej skalaen til ønsket position ved hjælp af en mønt.

TILSLUTNING TYPE ETZ OG ETT-2 (fig. 4)

ETZ og ETT-2 kan tilsluttes analog instrument type ETPD og ekstern styreenhed type ETPP samt skalaer hertil. Sammenkoblinger med andre typer UNITEMP termostater.

På type ETZ anvendes knappen "DIFF" til justering af NEUTRALZONEN, dvs. af det temperaturområde, hvor der hverken er et varme- eller kølebehov. På type ETT-2 anvendes knappen mærket "DIFF" til justering af TRINDIFFERENCEN; dvs. afstanden i °C mellem trin 1 og 2.

Set-punktknappen er med en justerbar skala, således at termostatens triggpunkt kan bringes i overensstemmelse med skalaen. Juster set-punktknappens yderste ring og drej skalaen til ønsket position ved hjælp af en mønt.

FJERNINDSTILLING (fig. 7)

Ekstern styreenhed type ETPP eller DC-spænding f.eks. fra PLC-styringer kan anvendes til fjernindstilling af termostaternes setpunkt ETPP kan styre maks. 2 termostater samtidigt. Termostaternes set-punktknap skal stilles i midterposition.

TEMPERATURUDLÆSNING

Analog viserinstrument type ETPD fås i 3 forskellige temperaturområder og i 2 størrelser til indbygning 60 x 66 mm og 96 x 96 mm.

Digital udlæsningsenhed type ETPC-1 eller ETPC-4 (for 4 forskellige indgange) til montering på DIN-skinne, kan tilsluttes alle typer UNITEMP-termostater.

INDJUSTERINGER

Med knappen mærket "SCALE ADJ" indjusteres følersignalet i overensstemmelse med termostatens DC-udgang. Samtidig kan justeres for modstanden i følerledningen (maks 20 ohm) og føletolerancer.

Indjusteringen har størst betydning i applikationer, hvor DC-signalet anvendes som indgangssignal til PLC-styringer.

Med et reference-instrument måles føler-temperaturen, og derefter kan "SCALE ADJ" indjusteres ved at aflæse korrekt DC-spænding på klemme 8 og 12 (fig. 3 og 4).

Set-punktknappen indjusteres således, at pilen på knappen peger mod den korrekte værdi på skalaen. Juster set-punktet indtil relæet skifter stilling. Hold fast i set-punktknappens yderste ring og drej skalaen til ønsket position ved hjælp af en mønt.

JUSTERING AF TEMPERATURDIFFERENCE

Type ETP: Med knappen "DIFF" indstilles koblings-differencen på 0-10% af skalaområdet.

Type ETZ: Med knappen "DIFF" kan zonebredden indstilles på 0-10% af skalaområdet. Zonebredden fordeler sig symmetrisk omkring set-punktet. Relæet har en fast difference på 0,3°C.

Type ETT2: Med knappen "DIFF" kan trindifferensen indstilles på 0-10% af skalaområdet. Trindifferensen fordeler sig symmetrisk omkring set-punktet. Hvert enkelt trin har en fast difference på 0,3°C.

SAMMENKOBLING AF UNITEMP (fig. 6)

Alle typer UNITEMP anvender samme følertype, og har samme tilslutning på svagstrømsiden. Sammenkobling af flere termostater bruges f.eks. til opbygning af flertrins-termostater. En termostat med skalområde 0-40°C kan f.eks. bruges som reguleringsenhed, mens en anden termostat med skalområde 10-110°C anvendes som alarmerhed.

Eksemplet viser type ETP som master-termostat og type ETZ, neutralzone-termostat, som slavetermostat. Relækontakten på type ETP kan benyttes f.eks. til maks. temperaturalarm.

Første termostat skal have lusen "STRAP" monteret. På øvrige termostater fjernes lusen (fig. 6).

Op til 10 termostater kan sammenkobles. Med knappen "SCALE ADJ" kan slave-termostaterne justeres ved opbygning af applikation med flertrinstermostater. F.eks. kan 2 ETT-2 fungere som en 4-trins-termostat - evt. med fælles ekstern styreenhed.

TEMPERATURKURVER (fig. 8)

Kurverne viser forholdet mellem temperatur og DC-udgangsspænding.

Samme spænding kan anvendes ved beregning af ekstern spænding for styring af set-punktet.

Beregning af DC-spændingen foretages med nedenstående formler.

T = Aktual temperatur
 Område: -30/+30°C V DC [mV] = 3060 + (Tx85)
 Område: +10/+110°C V DC [mV] = T x 50
 Område: 0/+40°C V DC [mV] = 500 + (Tx125)

TILSLUTNING (fig. 1-8)

- Figur 1. Funktionsdiagram neutralzone termostat type ETZ.
- Figur 2. Funktionsdiagram 2-trins termostat type ETT-2.
- Figur 3. Installationsdiagram ETP.
- Figur 4. Installationsdiagram ETZ/ETT.
- Figur 5. Tilslutning af ETPC.
- Figur 6. Sammenkobling af UNITEMP.
- Figur 7. Fjernindstilling.
- Figur 8. DC-spændingssignal som funktion af temperatur.

OJ ELECTRONICS A/S

Stenager 13 B · DK - 6400 Sønderborg
 Tel +45 73 12 13 14 · Fax +45 73 12 13 13
 oj@oj.dk · www.oj.dk

Norsk

TERMOSTATENS ANVENDELSE

UNITEMP-serien er elektroniske termostater til regulering og overvågning af køle- og varmeanlegg samt industrielle anlegg, hvor det stilles større krav til regulering.

UNITEMP anvender samme følertype og tilbehør. Ekstern styreenhed kan kontrollere 1 eller 2 termostater samtidig, og regulering via ekstern DC-signal, f.eks. fra PLC-styring er mulig.

PRODUKTPROGRAM for 230V AC

Produkt	Data	Type
ETP ON/OFF termostat for DIN-skinne	-30/+30°C	ETP-1951
	+10/+110°C	ETP-1952
	0/+40°C	ETP-1953

Finnes også med kølefunktionsjon

Produkt	Data	Type
ETZ nøytralzone-termostat for DIN-skinne	-30/+30°C	ETZ-1951
	+10/+110°C	ETZ-1952
	0/+40°C	ETZ-1953

Finnes også med kølefunktionsjon

Produkt	Data	Type
ETT 2-trins termostat for DIN-skinne	-30/+30°C	ETT-2-1951
	+10/+110°C	ETT-2-1952
	0/+40°C	ETT-2-1953

Finnes også med kølefunktionsjon

UNITEMP finnes også til 24V AC og 115V AC

Tilbehør til UNITEMP	Type
Analog viserinstrument	ETPD
Digital avlesningsenhet for opp til 14 følere	ETPC
Styreenhet	ETPP

FUNKSJON

UNITEMP er en ON/OFF termostatserie som finnes i 3 typer og dekker et skalaområde fra -30 til +110°C.

ETP er med kjøle- og varmfunksjon, med 1 skiftekontakt 10A. Temperaturdifferansen kan innstilles på knappen "DIFF".

Kjølefunksjon: Reléet aktiveres når følertemperaturen er høyere enn SET-punkt. Grønn lysdiode tennes.

Varmefunksjon: Reléet aktiveres når følertemperaturen er lavere enn SET-punkt. Rød lysdiode tennes.

ETZ er en nøytralzone-termostat med 2 sluttekontakter 6A. Nøytralsonen fordeler seg symmetrisk omkring SET-punktet og kan justeres til 0-10% av skalaområdet med knappen "DIFF".

ETT-2 er en 2-trins termostat med kjøle- eller varmfunksjon med 2 sluttekontakter 6A. Differansen mellom aktivering av relé 1 og 2 kan justeres 0-10% av skalaområdet med knappen "DIFF".

Kjølefunksjon: Reléene aktiveres trinnvis ved kjølebehov. Relé 1 aktiveres først. Grønne lysdioder tennes.

Varmefunksjon: Reléene aktiveres trinnvis ved varmebehov. Relé 2 aktiveres først. Røde lysdioder tennes.

CE MERKING

OJ Electronics A/S erklærer under ansvar, at produktet oppfyller Rådets Direktiv 89/336 og etterfølgende endringer om elektromagnetisk kompatibilitet, samt Rådets Direktiv 73/23 om elektrisk materiell som skal anvendes innenfor visse spenningsgrenser.

Anvendte standarder

EN 50 081-2, EN 50 082-2.

Produktet må kun brukes når hele installasjonen oppfyller gjeldende direktivkrav.

Når produktet er installert i henhold til denne veiledningen og gjeldende installasjonsforskrifter, er den omfattet av fabrikkgarantien.

Hvis produktet har vært utsatt for skade, f.eks. under transport, skal det etteres og kontrolleres av kvalifisert personale før produktet tilsluttes forsyningsnett.

TEKNISKE DATA

Forsyningsspennning se type nr.
 Eget forbruk 3 VA
 Temperaturområde

ET.-.951-30/+30°C
ET.-.952+10/+110°C
ET.-.9530/+40°C

Relékontakt:

ETP250V / 10A resistiv
ETZ og ETT-2250V / 6A resistiv
Omgivelsestemperatur-20/+50°C
Vekt180 g
KapslingIP20

UNITEMP serien er vedlikeholdsfri.

MONTERING AF ENHET

UNITEMP monteres på DIN-skinne og kan derfor lett etterjusteres. Forsyningsspennning og ledninger til relékontakter tilsluttes de nederste klemmene (nr. 1-7). Føler og avlesningsinstrument m.m. tilsluttes de øverste klemmene (nr. 8-14) (fig. 3 og 4).

FØLER

Følerkabelen kan forlenges med inntil 50 m med separat kabel. 2 ledere i en fler-lederkabel, som f.eks. benyttes til forsyning av tilsluttet varmekabel, må ikke anvendes. Det kan oppstå spennings signaler som kan forstyrre termostatens funksjon. Unngå at følerkabelen legges parallelt med kabler som kan inducere signaler/støy på følersignalet, og dermed forstyrrer termostatens funksjon.

NB! Den beste installasjonen oppnås med en separat kabel til føleren.

Det er ikke nødvendig med skjermet kabel til føleren, men det forbedrer vesentlig termostatens immunitet overfor støy når den anvendes i industrimiljø. Skjermen avsluttes til jordingspunkt i tavle e.l., og kappes på følersiden.

TILSLUTNING TYPE ETP (fig. 3)

ETP kan tilsluttes analog viserinstrument type ETPD og ekstern styreenhet type ETPP samt skalaer hertil. ETP kan også fungere som slavetermostat i forbindelse med type ETP, ETZ eller ETT-2.

Termostatens hysteres, dvs. forskjellen i °C mellom inn- og utkopling av reléet justeres på knappen "DIFF". Hysteresen er 0-10% av temperaturområdets bredde.

SET-punktknappen er med en justerbar skala, slik at termostatens triggpunkt kan bringes i overensstemmelse med skalaen. Juster først om nødvendig "SCALE ADJ" for korrekt inngangsområde.

Juster SET-punktet inntil reléet skifter stilling. Hold SET-punktknappens ytterste ring og drei skalaen til ønsket posisjon ved hjelp av en mynt.

TILSLUTNING TYPE ETZ OG ETT-2 (Fig. 4)

ETZ og ETT-2 kan tilsluttes analog instrument type ETPD og ekstern styreenhet type ETPP samt skalaer hertil. Sammenkoplinger med andre typer UNITEMP termostater.

På type ETZ anvendes knappen "DIFF" til justering av NØYTRALSONE, dvs. at det temperaturområdet hvor det hverken er et varme- eller kjølebehov. På type ETT-2 anvendes knappen merket "DIFF" til justering av TRINNDIFFERANSEN; dvs. avstanden i °C mellom trinn 1 og 2.

SET-punktknappen er med en justerbar skala slik at termostatens triggpunkt kan bringes i overensstemmelse med skalaen. Juster SET-punktknappens ytterste ring og drei skalaen til ønsket posisjon ved hjelp av en mynt.

FJERNINSTILLING

Ekstern styreenhet type ETPP eller DC-spennning f.eks. fra PLC-styringer kan anvendes til fjerninnstilling av termostatens SET-punkt.

ETPP kan styre maks. 2 termostater samtidig. Termostaternes SET-punktknap skal stilles i midtposisjon.

TEMPERATURAVLESNING

Analog viserinstrument type ETPD finnes i 3 forskjellige temperaturområder og i 2 størrelser til innbygging 60 x 66 og 96 x 96 mm.

Digital avlesningsenhet type ETPC-1 eller ETPC-4 (for 4 forskjellige innganger) til montering på DIN-skinne, kan tilsluttes alle typer UNITEMP termostater.

INNJUSTERINGER

Med knappen merket "SCALE ADJ" innjusteres følersignalet i overensstemmelse med termostatens DC-utgang. Samtidig kan det justeres for motstanden i følerledningen (maks. 20 ohm) og føletoleranse. Innjusteringen har størst betydning i applikasjoner, hvor DC-signalet anvendes som inngangssignal til PLC-styringer.

Med et referanse-instrument måles følertemperaturen, og deretter kan "SCALE ADJ" innjusteres ved korrekt avlesning. DC-spenning på klemme 8 og 12 (fig. 3 og 4).

SET-punktknappen innjusteres slik at pilen på knappen peker mot den korrekte verdi på skalaen. Juster SET-punktet inntil reléet skifter stilling. Hold fast i SET-punktknappens ytterste ring og drei skalaen til ønsket posisjon ved hjelp av en mynt.

JUSTERING AV TEMPERATURDIFFERENSEN

Type ETP: Med knappen "DIFF" innstilles koplingsdifferansen på 0-10% av skalaområdet.

Type ETZ: Med knappen "DIFF" kan sonebredden innstilles på 0-15% av skalaområdet. Sonebredden fordeler seg symmetrisk omkring SET-punktet. Reléet har en fast differanse på 0,3°C.

Type ETT-2: Med knappen "DIFF" kan trinndifferansen innstilles på 0-10% av skalaområdet. Trinndifferansen fordeler seg symmetrisk omkring SET-punktet. Hvert enkelt trinn har en fast differanse på 0,3°C.

SAMMENKOPLING AV UNITEMP (fig. 6)

Alle typer UNITEMP anvender samme følertype, og har samme tilslutning på svakstrømsiden. Sammenkopling av flere termostater brukes f.eks. til oppbygging av flertrinns-termostater. En termostat med skalaområde 0-40°C kan f.eks. brukes som reguleringsenhet, mens en annen termostat med skalaområde 10-110°C anvendes som alarmenhet.

Eksemplet viser type ETP som master-termostat og type ETZ, nøytralsone-termostat, som slave-termostat. Relékontakten på type ETP kan benyttes f.eks. til maks. temperaturalarm.

Første termostat skal ha lusen "STRAP" montert. På øvrige termostater fjernes lusen (fig. 6).

Opp til 10 termostater kan sammenkoples. Med knappen "SCALE ADJ" kan slave-termostaterne justeres ved oppbygging av applikasjon med flertrinns-termostater. F.eks. kan ETT-2 fungere som en 4-trinns-termostat, - evt. med felles ekstern styreenhet.

TEMPERATURKURVER (fig. 8)

Kurvener viser forholdet mellom temperatur og DC-utgangsspenning.

Samme spenning kan anvendes ved beregning av ekstern spenning for styring av SET-punktet.

Beregning av DC-spenningen foretas med nedenstående formler:

$T =$ Aktuell temperatur

Område: $-30/+30^{\circ}\text{C}$ V DC [mV] = $3060 + (T \times 85)$

Område: $+10/+110^{\circ}\text{C}$ V DC [mV] = $T \times 50$

Område: $0/+40^{\circ}\text{C}$ V DC [mV] = $500 + (T \times 125)$

TILSLUTNING (fig. 1-8)

Figur 1. Funksjonsdiagram nøytralsone termostat type ETZ.

Figur 2. Funksjonsdiagram 2-trins termostat type ETT-2.

Figur 3. Installasjonsdiagram ETP.

Figur 4. Installasjonsdiagram ETZ/ETT.

Figur 5. Tilslutning av ETPC.

Figur 6. Sammenkobling av UNITEMP.

Figur 7. Fjernstilling.

Figur 8. DC-spenningssignal som funksjon av temperatur.

MICRO MATIC NORGE AS

Postboks 264 · 1379 Nesbru

Tlf. 66 77 57 50 · Fax 66 77 57 90

www.micro-matic.no

Svenska

ANVÄNDNING AV TERMOSTAT

UNITEMP-serien består av elektroniska termostater för reglering och övervakning av kyl- och värmeanläggningar samt industriella anläggningar, där kraven är större på god reglering. UNITEMP använder genomgående samma typer av givare och tillbehör. En extern styreenhet kan kontrollera 1 eller 2 termostater samtidigt, på samma vis som reglering via extern DC-signal, t ex PLC-styring, är möjlig.

PRODUKTPROGRAM för 230V AC

Produkt	Data	Type
ETP ON/OFF termostat för DIN-skinne		
	-30/+30°C	ETP-1951
	+10/+110°C	ETP-1952
	0/+40°C	ETP-1953
Kan även fås med kylfunktion		
ETZ neutralzonstermostat för DIN-skene		
	-30/+30°C	ETZ-1951
	+10/+110°C	ETZ-1952
	0/+40°C	ETZ-1953
Kan även fås med kylfunktion		
ETT 2-stegs termostat för DIN-skene		
	-30/+30°C	ETT-2-1951
	+10/+110°C	ETT-2-1952
	0/+40°C	ETT-2-1953
Kan även fås med kylfunktion		

UNITEMP går även att få till 24V AC

och 115V AC

Tillbehör till UNITEMP	
Analogt visarinstrument	ETPD
Digital avläsningsenhet för data från upp till 14 givare	ETPC
Styreenhet	ETPP

FUNKTION

UNITEMP är en ON/OFF termostatserie som kan erhållas i 3 typer och täcker ett skalaområde från -30/+100°C.

ETP har kyl- och värmefunktion samt 1 potentialfri växlande kontakt på 10A. Temperaturdifferensen kan ställas in med knappen "DIFF".

Kylfunktion: Reläet aktiveras när givartemperaturen är högre än SET-punktet. Grön lysdiod tänds.

Värmefunktion: Reläet aktiveras när givartemperaturen är lägre än SET-punktet. Röd lysdiod tänds.

ETZ är en neutralzonstermostat med 2 kopplingskontakter på 6A. Neutralzonen ligger symmetriskt runt SET-punkten och kan justeras till 0-10% av skalaområdet med knappen "DIFF".

ETT-2 är en 2-stegs termostat med kyl- eller värmefunktion och 2 kopplingskontakter på 6A. Differensen mellan aktivering av relä 1 och 2 kan justeras till 0-10% av skalaområdet med hjälp av knappen "DIFF".

Kylfunktion: Reläerna aktiveras stegvis vid kylbehov. Relä 1 aktiveras först. Gröna lysdioder tänds. **Värmefunktion:** Reläerna aktiveras stegvis vid värmebehov. Relä 2 aktiveras först. Röda lysdioder tänds.

CE-MÄRKNING

OJ Electronics A/S förklarar under ansvar att produkten uppfyller Rådets Direktiv 89/336 och efterföljande ändringar om elektromagnetisk kompatibilitet samt Rådets Direktiv 73/23 om elektrisk materiel bestämd till användning inom vissa spänningsgränser.

Använda standarder

EN 50 081-2, EN 50 082-2.

Produkten får endast användas när hela installationen uppfyller gällande direktiv.

När produkten installeras i enlighet med denna beskrivning och gällande föreskrifter gäller fabriksgarantin.

Om produkten har varit utsatt för skada, t.ex. under transport, ska skadan ses över och kontrolleras av kvalificerad personal innan produkten får anslutas till elnätet.

TEKNISKA DATA

Matningsspänningse typnr
Egenförbrukning 3 VA
Temperaturområde
ET-.951-30/+30°C
ET-.952+10/+110°C
ET-.9530/+40°C
Reläkontakt:
ETP250V / 10A resistiv
ETZ och ETT-2250V / 6A resistiv
Omgivningstemperatur-20/+50°C
Vikt180 g
InkapslingIP 20
UNITEMP-serien är underhållsfri.

MONTERING AV ENHET

UNITEMP monteras på DIN-skene och kan därför enkelt efterjusteras. matningsspänning och ledningar till reläkontakter ansluts till de nedersta plintarna (nr. 1-7). Givare och avläsningsinstrument mm ansluts till de översta 7 plintarna (nr 8-14) (fig. 3 och 4).

Givarkabeln kan förlängas upp till 50 m med en separat kabel. 2 ledare i en flerledarkabel, som t ex utnyttjas för strömförsörjning till ansluten värmekabel, får ej användas. Det kan då uppstå spänningssignaler som kan störa termostaternas funktion.

Undvik att lägga givarkabeln parallellt med kablar som kan överföra signaler/brus till givarsignalen och därmed störa termostaternas funktion.

Den bästa installationen uppnås med en separat kabel till givaren.

Det är nödvändigt med skärmd kabel till givaren, men det gör termostaten väsentligt mindre känslig för störningar, när den används i industrimiljö. Skärmingen förbinds med referenspunkten, dock ej vid givaren.

ANSLUTNING AV TYP ETP (fig. 3)

ETP kan anslutas till analogt visarinstrument av typ ETPD och extern styreenhet av typ ETPP samt tillhörande skalor. ETP kan även fungerea

som slavtermostat tillsammans med typ ETP, ETZ eller ETT-2.

Termostatens hysteres, dvs skillnaden i °C mellan in- och urkoppling av reläet, justeras med knappen "DIFF". Hysteresen är 0-10% av temperaturområdets bredd. Inställningsknappen är försedd med en justerbar skala, så att termostatens trigpunkt kan fås att stämma överens med skalan. Justera vid behov först "SCALE ADJ" för korrekt ingångsområde. Justera inställningspunkten till dess att reläet skiftar läge. Håll fast i inställningsknappens yttersta ring och vrid skalan till önskad position med hjälp av ett mynt.

ANSLUTNING AV TYP ETZ OH ETT-2 (fig. 4)
ETZ och ETT-2 kan anslutas till analoga instrument av typ ETPD och extern styrenhet av typ ETPP samt tillhörande skalor. Sammankopplingar med andre typer av UNITEMP-termostater är möjlig.

På typ ETZ används knappen "DIFF" för att justera "NEUTRALZONEN", dvs. det temperaturområde där det varken finns värme- eller kylbehov. På typ ETT-2 används knappen "DIFF" för att justera STEG-DIFFERENSEN, dvs avståndet i °C mellan steg 1 og 2.

Inställningsknappen är försedd med en justerbar skala så att termostatens trigpunkt kan fås att stämma överens med skalan. Justera inställningsknappens yttersta ring och vrid skalan till önskad position med hjälp av ett mynt.

FJÄRRINSTÄLLNING (fig. 7)

Extern styrenhet av typ ETPP eller DC-spänning, t ex från PLC-styrningar, kan användas för fjärrinställning av termostatens inställning. ETPP kan styra max. 2 termostater samtidigt. Termostaternas inställningsknapp skal ställas i mitt-position.

TEMPERATURAVLÄSNING

Analogt visningsinstrument av typ ETPD finns at få för olika temperaturområden och i 2 storlekar, 60 x 66 mm och 96 x 96 mm, för inmontering.

Digital avläsningsenhet av type ETPC-1 eller EPTC-4 (för 4 olika ingångar), avsedd för montering på DIN-skene, kan anslutas till alla typer av UNITEMP-termostater.

INJUSTERINGAR

Med "SCALE ADJ"-knappen justeras givarsignalen till att stämma överens med termostatens DC-utgång. Samtidigt kan justering ske med hänsyn till motståndet i givarledningen (max 20 ohm) och givartoleranser.

Justeringen har störst betydelse vid användningar där DC-signalen utnyttjas som ingångssignal för PLC-styrningar.

Givartemperaturen mäts med ett referens-instrument, varefter "SCALE ADJ" kan justeras genom en korrekt avläsning av DC-spänningen på plintarna 8 och 12 (fig. 3 och 4).

Inställningsknappen justeras så att pilen på knappen pekar mot det korrekta värdet på skalan. Justera inställningspunkten till dess att reläet skiftar läge. Håll fast i inställningsknappens yttersta ring och vrid skalan till önskad position med hjälp av ett mynt.

JUSTERING AV TEMPERATURDIFFERENSEN

Typ ETP: Med hjälp av knappen "DIFF" ställs kopplingsdifferensen in på 0-10% av skalområdet.

Typ ETZ: Med knappen "DIFF" kan zonbredden

ställas in på 0-10% av skalområdet. Zonbredden sträcker sig symmetriskt runt inställningspunkten. Reläet har en fast differens på 0,3°C.

Typ ETT-2: Med knappen "DIFF" kan stegdifferensen ställas in på 0-10% av skalområdet. Stegdifferensen är symmetriskt fördelad runt inställningspunkten. Vart och ett av stegen har en fast differens på 0,3°C.

SAMMANKOPPLING AV UNITEMP (fig. 6)

Alla UNITEMP-typer använder samma slag av givare och har samma anslutning på svagströmsidan. Sammankoppling av flera termostater används t ex för uppbyggnad av flerstegstermostater. En termostat med skalområde 0-40°C kan exempelvis användas som regleenhhet, medan en annan termostat med skalområde 10-110°C används som alarmenhet.

Exemplet visar typ ETP som mastertermostat och typ ETZ, neutralzonstermostat, som slavtermostat. Reläkontakten på typ ETP kan t ex användas till att ge larm för maximal temperatur.

Första termostaten ska ha byggingen "STRAP" monterad. På övriga termostater avlägsnas byggingen (fig. 6).

Det är möjligt att koppla ihop upp till 10 termostater. Med "SCALE ADJ"-knappen kan slavtermostaterna justeras i samband med att de ska användas som flerstegstermostater. Två stycken ETT-2 kan t ex fungera som en 4-stegs termostat, ev med gemensam, extern styrenhet.

TEMPERATURKURVOR (fig. 8)

Kurvorna visar förhållandet mellan temperatur och DC-utgångsspänning.

Samma spänning kan användas vid beräkning av extern spänning för styrning av inställningspunkten.

Beräkning av DC-spänningen sker med hjälp av nedanstående formler.

T = Aktuell temperatur
Område: -30/+30°C V DC [mV] = 3060 + (Tx85)
Område: +10/+110°C V DC [mV] = Tx50
Område: 0/+40°C V DC [mV] = 500 + Tx125

ANSLUTNING (fig. 1-8)

Figur 1. Funktionsdiagram för neutralzonstermostat typ ETZ.

Figur 2. Funktionsdiagram för 2-stegs termostat typ ETT-2.

Figur 3. Installationsdiagram ETP.

Figur 4. Installationsdiagram ETZ/ETT.

Figur 5. Anslutning av ETPC.

Figur 6. Sammankoppling av UNITEMP.

Figur 7. Fjärrinställning.

Figur 8. DC-spänningssignal som funktion av temperaturen.

CALECTRO AB

Svalörtsgatan 16 · S - 426 04 Västra Frölunda
Tel. +46 3169 53 00 · Fax +46 3129 32 91

Suomi

TERMOSTAATIN KÄYTTÖ

UNITEMP on sarja elektronisia termostaatteja jäähdytys- ja lämmitysasennuksien sekä teollisten laitteiden vaativiin säätöihin ja valvontaan.

Kaikkiin UNITEMP-malleihin sopivat samat anturit ja lisävarusteet. Erillisellä ohjausyksiköllä voidaan samanaikaisesti ohjata 1 tai 2

termostaattia, mahdollista myös DC-signaalilla m.m. ohjelmoitavalla logiikalla.

TUOTOEHJELMA syöttöjännite 230V AC

Lämpötila-alue	Data	Tyyppi
ETP ON/OFF termostaatti DIN-kiskoas	-30/+30°C	ETP-1951
	+10/+110°C	ETP-1952
	0/+40°C	ETP-1953

Saatavana myös jäähdytystoiminnalla

ETZ neutraalialue termostaatti DIN-kiskoas	Data	Tyyppi
ETZ neutraalialue termostaatti DIN-kiskoas	-30/+30°C	ETZ-1951
	+10/+110°C	ETZ-1952
	0/+40°C	ETZ-1953

Saatavana myös jäähdytystoiminnalla

ETT 2-vaihe termostaatti DIN-kiskoas	Data	Tyyppi
ETT 2-vaihe termostaatti DIN-kiskoas	-30/+30°C	ETT-2-1951
	+10/+110°C	ETT-2-1952
	0/+40°C	ETT-2-1953

Saatavana myös jäähdytystoiminnalla

Saatavana myös 24V ja 115V AC

Lisävarusteet	
Analoginen lämpötilanmittari	ETPD
Digitalinen näyttöyksikkö	
jopa 14 anturia	ETPC
Ohjausyksikkö	ETPP

UNITEMP on ON/OFF termostaattisarja, jossa on 3 tyyppiä ja jotka kattavat lämpötila-alueen -30/+110°C.

ETP on jäähdytys- tai lämmitystoiminnalla. 1 vaihtokoskettimella 10A. Lämpötilanero säädettävissä "DIFF"-nupista.

Jäähdytystoiminta: Rele vetää kun anturin lämpötila on korkeampi kuin säädetty lämpötilaarvo; vihreä valodiiodi syttyy.

Lämmitystoiminta: Rele vetää kun anturin lämpötila on matalampi kuin säädetty lämpötilaarvo; punainen valodiiodi syttyy.

ETZ on neutraalialue termostaatti. 2 sulkeutuva kosketinta 6A. Neutraalialue jakautuu symmetrisesti säätöarvon molemmin puolin ja on säädettävissä 0-10% säätöalueesta "DIFF"-nupin avulla.

ETT-2 on 2-vaihe termostaatti jäähdytys- tai lämmitystoiminnalla. 2 sulkeutuva kosketinta 6A. Vaiheväli rele 1 ja 2 aktivoitumisen välillä on säädettävissä 0-10% säätöalueesta "DIFF"-nupin avulla.

Jäähdytystoiminta: Releet vetävät vaiheittain jäähdytystarpeen mukaan. Rele 1 vetää ensin. Vihreä valodiiodi syttyy.
Lämmitystoiminta: Releet vetävät vaiheittain lämmitystarpeen mukaan. Rele 2 vetää ensin. Punainen valodiiodi syttyy.

CE MERKINTÄ

OJ Electronics A/S vakuuttaa vastuullisena valmistajana, että tuote täyttää EU-direktiivi 89/336 ja sen jälkeen tulleet elektromagneettiset muutokset sekä EU-direktiivi 73/23 koskien sähkötarvikkeiden käyttöä tiettyjen jänniterajojen kesken.

Käytetyt standardit

EN 50 081-2, EN 50 082-2.

Tuote voidaan ottaa käyttöön kun koko asennus täyttää kyseiset direktiivit.

Kun tuote on asennettu tämän asennusohjeen ja vallitsevien asennusmääräyksien mukaan, tehdastakuu on voimassa.

Jos tuote on vahingoittunut esim. kuljetuksen aikana, riittävän pätevyyden omaava henkilö on tarkistettava se ennen kytkemistä sähköverkkoon.

TEKNISET TIEDOT

Nimellisjännite kts. tyyppi nr.
 Tehontarve 3 VA
 Lämpötila-alue:
 ET-.951 -30/+30°C
 ET-.952 +10/+110°C
 ET-.953 0/+40°C
 Relekosketin:
 ETP 250V / 10A res.
 ETZ og ETT-2 250V / 6A res.
 Ympäristönlämpötila -20/+50°C
 Paino 180 g
 Koteloointi IP 20
 UNITEMP on huoltovapaa.

ASENNUS

UNITEMP asennetaan DIN-kiskoon.
 Syöttöjännite ja kuorma kytketään liittimiin nr. 1-7, anturi ja näyttöyksikkö liittimiin nr. 8-14, kts. kuvat 3 ja 4.

Anturikaapelia voidaan jatkaa erillisellä kaapelilla 50 m asti. Anturikaapelia ei suositella asennettavaksi suurvirtakaapeleita. Saman kaapelin käyttöä sekä anturille että lämmityskaapelille on kielletty. Jos näin tehdään kaapelissa voi esiintyä jännite signaaleja jotka estävät termostaatin toiminnan.

Jos käytetään suojattua kaapelia (suositellaan teollisuusympäristössä), suojavaippa yhdistetään referenssipotentiaaliin ja jätetään kytkemättä anturipäässä.

KYTKENTÄ TYYPI ETP (kuva 3)

ETP:hin voidaan kytkeä analoginen mittari tyyppi ETPD ja erillinen ohjausyksikkö tyyppi ETPP. ETP:tä voidaan myös käyttää orjatermostaattina ETP, ETZ tai ETT-2 yhdistelmissä.

Termostaatin lämpötilanero, t.s. ero C releen päälle/pois kytkennän välillä, säädetään "DIFF"-nupista. Ero on 0-10% lämpötila-alueen leveydestä.

Lämpötilasäätönupinasteikko on säädettävissä, siten että termostaatin vaihtopiste saadaan vastaamaan asteikkoa. Säädä ensin tarvittaessa "SCALE ADJ" oikealle alueelle. Säädä säätönupista lämpötilanarvoa kunnes rele vaihtaa. Pidä säätönupin ulompi rengas paikallaan ja käännä asteikko haluttuun asentoon kolikon avulla.

KYTKENTÄ TYYPI ETZ JA ETT-2 (kuva 4)

ETZ:hin ja ETT-2:seen voidaan kytkeä analoginen mittari tyyppi ETPD ja erillinen ohjausyksikkö tyyppi ETPP. Yhdistelmat toisilla UNITEMP-termostaateilla.

ETZ tyyppissä "DIFF"-nuppia käytetään neutraalialueen säätöön, t.s. se lämpötilanalue missä Lämmitys- ja jäähdystystarvetta ei esiinny. ETT-2 tyyppissä "DIFF"-nuppi käytetään vaiheron säätöön, t.s. ero °C vaihe 1 ja 2 välillä.

Lämpötilasäätönupinasteikko on säädettävissä, siten että termostaatin vaihtopiste saadaan vastaamaan asteikkoa. Säädä säätönupista lämpötilanarvoa kunnes rele vaihtaa. Pidä säätönupin ulompi rengas paikallaan ja käännä asteikko haluttuun asentoon kolikon avulla.

KAUKO-OHJAUS (kuva 7)

Kun termostaatti halutaan kauko-ohjata käytetään erillistä ohjausyksikköä, tyyppi ETPP tai DC-jännitettä esim. ohjelmoitavasta logikasta.

LÄPÖTILAN NÄYTTÖ

Analogista mittaria, tyyppi ETPD, on saatavana 3 eri lämpötilan alueelle ja 2 koossa 60 x 66 mm ja 96 x 96 mm.

Digitaalinen näyttöyksikkö tyyppi ETPC-1 tai ETPC-4 (4 sisäntulolla), DIN-kisko

asennukseen, voidaan kytkeä joihinkin UNITEMP tyyppiin.

SÄÄDÖT

"SCALE ADJ"-nupilla säädetään anturisignaali vastaamaan termostaatin DC-ulostuloa. Samanaikaisesti voidaan kompensoida anturikaapelin vastus (max. 20 ohm) ja anturitoleranssin. Säädöllä on suuri merkitys järjestelmässä missä DC- signaalikäytetään ohjelmoitavan logikan sisäntulosignaalinä.

Referenssi-mittarilla mitataan anturin lämpötilaa, ja sen jälkeen säädetään "SCALE ADJ" lukemalla oikea DC-jännite liittimistä 8 ja 12. Kts. käyrät sivulla 7.

Lämpötilasäätönuppi käännetään siten että nuoli nupissa osoittaa oikeata arvoa asteikossa. Säädä säätönupista säätöarvoa kunnes rele vaihtaa. Pidä säätönupin ulompi rengas paikallaan ja käännä asteikko haluttuun asentoon kolikon avulla.

LÄMPÖTILA-ERON SÄÄTÖ

Tyyppi ETP: "DIFF"-nupilla säädetään lämpötilaero 0-10% säätöalueesta.

Tyyppi ERZ: "DIFF"-nupilla säädetään alueleveys 0-10% säätöpuolin. Releellä on kiinteä lämpötila-ero 0,3°C.

Tyyppi ETT-2: "DIFF"-nupilla säädetään vaihe-ero 0-10% säätöalueesta. Vaihe-ero jakautuu symmetrisesti säätöarvon molemmiin puoliin. Molemmilla vaiheella on kiinteä lämpötila-ero 0,3°C.

UNITEMP YHDISTELMÄ

Kaikki UNITEMP tyyppiä käyttävät samaa anturityyppiä ja heikkovirta kytkennät ovat samanlaiset. Yhdistelmiä käytetään esim. rakennettaessa monivaihe-termostaatteja. Esim.: 0-40°C termostaattia käytetään säätöyksikkönä ja 10-110°C termostaattia hälytysyksikkönä.

Esimerkissä ETP-tyyppiä käytetään master-termostaattina ja ETZ-tyyppiä, neutraalialue-termostaattia, orja-termostaattina. ETP:n relekosketinta voidaan esim. käyttää max. lämpötilan hälytyksenä.

Lenki "STRAP" pitää olla kytkettynä ensimmäisessä termostaatissa, muista se poistetaan.

Max. 10 termostaattia voidaan yhdistää. "SCALE ADJ"-nupilla voidaan orja-termostaatti säätää rekennettaessa monivaihetermostaatti järjestelmiä.

Esim. Kaksi ETT-2 toimii nelivaihe-termostaattina madh. erillisellä ohjausyksiköllä.

LÄMPÖTILA-KÄYRÄT

Käyrät näyttävät suhteet lämpötilan ja DC-jännitteen välillä.

Samaa jännitettä voidaan käyttää laskettaessa ulkoista jännitettä säätöarvon ohjausta varten.

DC-jännite lasketaan alla olevien yhtälöiden avulla.

$T = \text{kyseinen lämpötila}$
 $\text{Alue: } -30/+30^\circ\text{C V DC [mV]} = 3060 + (T \times 85)$
 $\text{Alue: } +10/+110^\circ\text{C V DC [mV]} = T \times 50$
 $\text{Alue: } 0/+40^\circ\text{C V DC [mV]} = 500 + (T \times 125)$

KYTKENTÄ (kuvat 1-8)

Kuva 1. Toimintakaavia ETZ.
 Kuva 2. Toimintakaavia ETT-2.
 Kuva 3. Asennuskaavia ETP.
 Kuva 4. Asennuskaavio ETZ/ETT.
 Kuva 5. ETPC.
 Kuva 6. UNITEMP yhdistelmiä.
 Kuva 7. Kaukosäätö.

Kuva 8. DC-jännite lämpötilan funktiona.

OY MERILUX AB

Uusillantie 24 · FIN-00950 Helsinki
 Tel.: 09-3281814 · 09-3281816

English

APPLICATION

The UNITEMP range is a series of thermostats for the monitoring and regulation of heating and cooling plants for industrial applications where great demands are made for control accuracy. All UNITEMP thermostats use the same type of sensors and accessories. An external control unit can control 1 or 2 thermostats at the same time. Control via an external DC signal, e.g. from a PLC, is also possible.

PRODUCT PROGRAMME for 230V AC

Product	Data	Type
ETP ON/OFF thermostat for DIN-rail	-30/+30°C	ETP-1951
	+10/+110°C	ETP-1952
	0/+40°C	ETP-1953
Also available with cooling function		
ETZ neutral zone thermostat for DIN-rail	-30/+30°C	ETZ-1951
	+10/+110°C	ETZ-1952
	0/+40°C	ETZ-1953
Also available with cooling function		
ETT 2-step for DIN-rail	-30/+30°C	ETT-2-1951
	+10/+110°C	ETT-2-1952
	0/+40°C	ETT-2-1953
Also available with cooling function		

UNITEMP is also available for

24V AC og 115V AC

Accessories for UNITEMP	
Analogue instrument	ETPD
Digital instrument for up to 14 sensors	ETPC
External control unit	ETPP

FUNCTION

UNITEMP is a range of ON/OFF thermostats, available in three different types, and with temperature ranges covering -30 to +110°C.

ETP can be supplied for heating or cooling functions, with S.P.C.O. switch rated at 10A. The temperature differential can be set by the DIFF button on the front. With cooling function, the thermostat relay is activated when the sensor temperature exceeds the setpoint. A green LED will be ON. With heating function, the thermostat relay is activated when the sensor temperature falls below the setpoint. A red LED will be ON.

ETZ is a neutral zone thermostat. It has 2 x S.P.S.T. switches rated at 6A. The neutral zone, which can be set for 0 to 10% of the scale range, divides equally across the setpoint. neutral zone adjustment is made with the ZONE button.

ETT-2 is a two stage thermostat with a heating or cooling function. It has 2 x S.P.S.T. switches rated at 6A. The differential between the two stages can be adjusted by the DIFF button from 0-10% of the scale range. In cooling function, the relays are energised when there is a need for cooling, with relay 1 being activated first. Green LEDs show each stage ON. In heating function, the relays are energised when there is a demand for heating, with relay 1 being activated first, and red LEDs showing each stage ON.

CE MARKING

OJ declare under their own responsibility that this product meets the requirements of the European Council's directive 89/336 and successive modifications as to electro-magnetic compatibility and the Council directive 73/23 as to electrical equipment to be applied within certain voltage ranges.

Standards applied

EN 50 081-2, EN 50 082-2.

The product may only be energised when the entire installation meets the current directive requirements.

When the product is installed according to this instructions guide and the current installation guidelines, it is covered by factory guarantee.

If the product has been exposed to damage e.g. in transport, it must be checked and overhauled by qualified staff before the product is connected to the power.

TECHNICAL DATA

Supply voltage see type No.
Power consumption3 VA
Temperature range:
ET.-.951 -30/+30°C
ET.-.952 +10/+110°C
ET.-.953 0/+40°C
Relay contacts:
ETP 10A / 250V, S.P.C.O.
ETZ and ETT-26A / 250V, S.P.S.T.
Ambient temperature -20/+50°C
Weight 180 g
Housing/protectionIP 20
The UNITEMP series is maintenance-free.

INSTALLATION OF THE UNIT

UNITEMP is designed for mounting on DIN-rail. The power supply and relay cables are connected to the lower terminals (1 to 7). Sensor and instrument outputs are connected to the upper terminals (8 to 14), see figure 3 & 4, unit instrument etc. are connected to the upper 7 terminals (pos. 8-14) (fig. 3 and 4).

Sensor cables can be extended by up to 5 m. They must be kept separate from other cables, and must not run parallel to other power cables in conduit or trunking, or be part of a multi core cable system.

A screened cable is not always necessary for the sensor, but will significantly improve the thermostat's immunity to inductive noise when used in an industrial environment. The screen should be earthed at the thermostat end, but not at the sensor. Inductive noise from other cables may influence the signal from the sensor and disturb the function of the thermostat.

CONNECTION TYPE ETP (Fig. 3)

An analogue instrument ETPD, digital instrument ETPC, or external setpoint adjustment pot. ETPP (with scale plates) can be connected to ETP. ETP can also function as a slave thermostat in conjunction with another ETP, or ETZ or ETT-2. The thermostat differential (the difference between the ON and OFF switching of the relay) can be adjusted by the DIFF button. The differential is from 0 to 10% of the scale range of the thermostat.

The SET-point knob is used to set the temperature at which the thermostat will switch. The knob is a two part assembly, and the SET-point indicator can be adjusted to harmonise with actual switching temperature. Turn the knob until the relay switches. Hold the outer ring of the SET-point knob and, with a small coin, turn the inner portion until the scale coincides with the switching temperature.

CONNECTION TYPE ETZ AND ETT-2 (Fig. 4)

An analogue instrument ETPD, digital instrument ETPC, or external setpoint adjustment pot. ETPP (with scale plates) can be connected to ETZ or ETT-2. ETZ and ETT-2 can also be used in conjunction with other ETP, ETZ or ETT-2 thermostats.

On ETZ the zone button is used to adjust the width of the neutral zone, i.e. the temperature range during which neither heating or cooling will be ON. On type ETT-2, the DIFF button is used to set the temperature difference between energising of No. 1 and No. 2 relays.

The set-point knob is used to set the temperature at which the thermostat will switch. The knob is a two part assembly, and the setpoint indicator can be adjusted to harmonise with actual switching temperature. Turn the knob and, with a small coin, turn the inner portion until the scale coincides with the switching temperature.

REMOTE SETTING (Fig. 7)

An external control unit ETPP, or a DC voltage from a PLC can be used to remotely change the setpoint of the thermostat. One ETPP can control a maximum of 2 UNITEMP thermostats. The thermostat setpoint knob must be set to the mid range position.

TEMPERATURE OUTPUT

The analogue instrument type ETPD is available in 3 different temperature ranges and in 2 sizes for internal fitting 60 x 66 mm and 96 x 96 mm.

A digital output unit type ETPC-1 or ETPC-4 (for 4 different inputs) for mounting on a DIN-rail may be connected to all types of UNITEMP thermostats.

SETTINGS

Each UNITEMP thermostat has a DC output proportional to the temperature range (see fig. 8 below). Using the scale adjust button, set the sensor signal in accordance with the DC output of the thermostat. At the same time, adjust the resistance in the sensor cable (max. 20 ohms), and the sensor tolerances. This adjustment is very important when the unit is used with a DC input signal from a PLC. Using a reference instrument, measure the temperature at the sensor, and use the SCALE ADJUST button to adjust the thermostat, using the DC voltage output from terminals 8 & 12 (see figure 3 & 4).

The setpoint knob is then adjusted so that the arrow points towards the sensor temperature on the scale. Now turn the setpoint knob until the relay switches. Hold the outer ring of the knob and, using a small coin, rotate the inner part so that the arrow now indicates the sensor temperature.

ADJUSTMENT OF THE TEMPERATURE DIFFERENCE

Type ETP: Use the DIFF-button to set the desired temperature differential on a scale of 0 to 10% of the setpoint range.

Type ETZ: Using the ZONE-button, set the neutral zone width of 0 to 10% of the setpoint scale range. The zone width will then divide equally on either side of the setpoint. The relay has a fixed differential of 0,3°C.

Type ETT-2: Using the DIFF-button, set the difference between the operating temperature of the two relays (0-10% of the setpoint scale range). Each relay step has a fixed differential of 0,3°C.

INTERCOME OF UNITEMP THERMOSTATS (Fig. 6)

All types of UNITEMP use the same sensor

type, and have the same connections on the low voltage side (upper terminals). Up to 10 thermostats can therefore be interconnected and using a single sensor, be employed as multi stage units. Thermostats with different ranges can be used together. For example, a range of 0-40°C can be used for control and another thermostat with a range of +10/+110°C can be used as a high limit alarm. The example shows the ETP as the master thermostat, and the ETZ as a slave. The ETP can then be used as a maximum temperature alarm unit.

A link "STRAP" is supplied with each thermostat. On multiple stage assemblies, the link must be retained on the first (master) unit, but removed on all slave units.

The SCALE ADJUST button can be used to adjust the operating temperatures on multiple thermostats, for example, when using 2 ETT-2s to achieve a four stage unit with an external setpoint controller.

TEMPERATURE CURVES (Fig. 8)

These curves show the relationship between the temperature and the DC output. They can also be used to calculate the external voltage required for remote control of the setpoint.

Calculation of the DC voltage can be done by using the following formula:

$T =$ Present temperature
Range: -30/+30°C V DC [mV] = 3060 + (T x 85)
Range: +10/+110°C V DC [mV] = 500 + (T x 50)
Range: 0/+40°C V DC [mV] = 500 + (T x 125)

CONNECTION (Fig. 1-8)

- Fig. 1. Function diagramme neutral zone thermostat type ETZ.
- Fig. 2. Function diagramme 2-step thermostat type ETT-2.
- Fig. 3. Installation diagram ETP.
- Fig. 4. Installation diagram ETZ/ETT.
- Fig. 5. Connection of ETPC
- Fig. 6. Interconnection of UNITEMP
- Fig. 7. Remote setting
- Fig. 8. DC voltage signal as function of temperature

Deutsch

EINSATZGEBIET DES THERMOSTATS

UNITEMP ist eine Produktfamilie von Thermostaten für die Regulierung und Überwachung von Kühl- und Heizanlagen, sowie von industriellen Einrichtungen, bei denen eine höhere Reguliergenauigkeit erforderlich ist. Für alle UNITEMP-Thermostate werden die gleichen Fühler und Zubehörteile eingesetzt. Eine externe Fernjustiereinheit kann einen, oder zwei Thermostate, gleichzeitig überwachen. Es besteht auch die Möglichkeit die Thermostate über ein externes DC-Signal anzusteuern, welches z.B. von einer PLC-Steuerung geliefert werden könnte.

PRODUKTPROGRAMM für 230V AC

Produkt	Data	Typ
ETP EIN/AUS-Thermostat für DIN-Schiene	-30/+30°C	ETP-1951
	+10/+110°C	ETP-1952
	0/+40°C	ETP-1953
	Ist auch mit Kühlfunktion erhältlich	
ETZ Neutralzonen-Thermostat für DIN-Schiene	-30/+30°C	ETZ-1951
	+10/+110°C	ETZ-1952
	0/+40°C	ETZ-1953
	Ist auch mit Kühlfunktion erhältlich	

ETT 2-Stufen-Thermostat für DIN-Schiene	
-30/+30°C	ETT-2-1951
+10/+110°C	ETT-2-1952
0/+40°C	ETT-2-1953

Ist auch mit Kühlfunktion erhältlich

UNITEMP-Thermostate sind auch erhältlich für 24V AC und 115V AC

Zubehör	
Analoge Temperaturanzeigeeinheit	ETPD
Digitales Temperaturanzeigerät:	
bis zu 14 Fühler anschließbar	ETPC
Fernjustiereinheit	ETPP

FUNKTION

UNITEMP ist eine EIN/AUS-Thermostatfamilie die in 3 Versionen erhältlich ist und ein Temperaturspektrum von -30 - +110°C abdeckt.

Der ETP ist mit einer Kühl- sowie einer Heizfunktion versehen. Das Ausgangsrelais verfügt über einen 10A Umschaltkontakt. Die Temperaturdifferenz kann am DIFF-Knopf eingestellt werden.

Kühlfunktion: Das Ausgangsrelais ist aktiviert, sofern sich die Fühlertemperatur über der eingestellten SET-Temperatur befindet. Die grüne Diode leuchtet auf.

Heizfunktion: Das Ausgangsrelais ist aktiviert, sofern sich die Fühlertemperatur unter der eingestellten SET-Temperatur befindet. Die rote Diode leuchtet auf.

Der ETZ ist ein Neutralzonen-Thermostat. Das Ausgangsrelais verfügt über zwei 6A Schließkontakte. Der Temperaturbereich der Neutralzone ist im Bezug auf die eingestellte SET-Temperatur symmetrisch verteilt und kann mit Hilfe des "DIFF"-Knopfs im Bereich von 0-10% im Bezug auf den gesamten Temperaturbereich einjustiert werden.

Der ETT-2 ist ein 2-Stufen-Thermostat der mit einer Kühl- sowie einer Heizfunktion versehen ist. Das Ausgangsrelais verfügt über zwei 6A Schließkontakte. Mit Hilfe des DIFF-Knopfs kann im Bereich von 0-10%, im Bezug auf den gesamten Temperaturbereich, die Temperaturdifferenz zwischen der ersten Stufe und der zweiten Stufe, einjustiert werden.

Kühlfunktion: Bei Kühlbedarf werden die Ausgangsrelais in Stufen aktiviert. Das Ausgangsrelais 1 wird zuerst aktiviert. Die grüne Diode leuchtet auf.

Heizfunktion: Bei Heizbedarf werden die Ausgangsrelais in Stufen aktiviert. Das Ausgangsrelais 2 wird zuerst aktiviert. Die rote Leuchtdiode leuchtet auf.

CE KONFORMITÄTSERKLÄRUNG

OJ erklärt in eigener Verantwortung, daß dieses Produkt der Direktive des Europäischen Rats 89/336 und den nachfolgenden Änderungen betreffs elektromagnetischer Kompatibilität sowie auch der Direktive des Rats 73/23 betreffs Elektroausrüstung zur Anwendung innerhalb gewissen Spannungsgrenzen entspricht.

Berücksichtigte Standarde

EN 50 081-2, EN 50 082-2.

Das Produkt darf erst in Betrieb genommen werden, nachdem sichergestellt ist, daß die Gesamtinstallation die geltenden Forderungen der Direktive erfüllt.

Nachdem das Produkt nach den Anweisungen dieser Bedienungsanleitung und den Installationsvorschriften montiert ist, ist es von der Werkgarantie umfaßt.

Ist das Produkt z.B. im Transport beschädigt worden, ist es vom qualifizierten Personal zu besichtigen und zu prüfen, bevor das Produkt

ans Netz angeschlossen wird.

TECHNISCHE DATEN

Betriebsspannungsiehe Typennummer
Stromverbrauch3 VA
Temperaturbereiche:	
ET.-.951-30/+30°C
ET.-.952+10/+110°C
ET.-.9530/+40°C
Kontakt des Ausgangsrelais:	
ETP250V / 10A (resistiv)
ETZ und ETT-2250V / 6A (resistiv)
Betriebstemperatur-20/+50°C
Gewicht180 g
GehäuseschutzartIP 20

Die UNITEMP-Thermostate sind Wartungsfrei.

MONTAGE DER EINHEIT

Die UNITEMP-Thermostate werden auf einer DIN-Schiene montiert und sind demnach für das Justieren leicht zugänglich. Die Versorgungsspannung und die Anschlußleitungen zu den Relaiskontakte werden an den unteren Klemmen (1-7) angeschlossen. Der Temperaturfühler, sowie die Temperatur-Anzeigeeinheit (oder dergleichen), werden an den oberen Klemmen (8-14) angeschlossen (siehe Fig. 3 und 4).

Ein separat geführtes Fühlerkabel kann bis auf 50 m verlängert werden. Zwei übrigbleibende Adern eines mehradrigen Kabels, mit welchem z.B. Wärmekabel gespiesen werden, sollten nicht verwendet werden. Die Schaltspitzen solcher Versorgungsleitungen können als Störsignale das einwandfreie Funktionieren des Thermostats beeinträchtigen. Die beste Lösung besteht darin, den Fühler über eine getrennte Zweidrahtleitung zu verkabeln, welche in ein separates Installationsrohr einzuziehen wurde.

Es ist nicht unbedingt notwendig das Fühlerkabel abzuschirmen, obwohl dies die Immunität der Installation gegen Störsignale im besonderen unter industriellen Umgebungsbedingungen wesentlich verbessern kann. Wird ein abgeschirmtes Kabel verwendet, so soll die Abschirmung auf der Seite des Thermostats an die Erde angeschlossen und auf der Fühlerseite offen gelassen werden.

ANSCHLUß DES ETP (Fig. 3)

Am ETP können ein analoges Temperaturanzeigerät (ETPD), sowie eine Fernjustiereinheit (ETPP), angeschlossen werden. Die Fernjustiereinheit wird mit den verschiedenen Temperaturskalen geliefert. Der ETP kann auch als Sklave eines ETP, ETZ oder ETT-2 beschaltet werden.

Der Hysteresis des Thermostaten, das heißt die Temperaturdifferenz zwischen dem Ein- und Ausschalten, kann mit dem "DIFF"-Knopf eingestellt werden. Diese kann von 0-10% im Bezug auf den gesamten Temperaturbereich eingestellt werden.

Die Skala des "SET"-Knopfes ist justierbar, so daß der Schaltpunkt des Thermostats mit der Skala in Übereinstimmung gebracht werden kann. Zuerst wenn nötig "SCALE ADJ" auf den richtigen Eingangsbereich einstellen. Dann den "SET"-Punkt einjustieren bis das Ausgangsrelais umschaltet. Nun den äußeren Ring des "SET"-Knopfs festhalten und die Skala mit Hilfe einer Münze in die gewünschte Stellung drehen.

ANSCHLUß DES ETZ UND ETT-2 (Fig. 4)

Am ETZ und ETT-2 können ein analoges Temperaturanzeigerät (ETPD), sowie eine Fernjustiereinheit (ETPP), angeschlossen werden. Die Fernjustiereinheit wird mit den verschiedenen Temperaturskalen geliefert. Die Geräte können mit anderen UNITEMP-Thermostaten gekoppelt werden.

Für das Einstellen der Neutralzone, in welcher weder Kälte- noch Wärmezufuhr gewünscht ist, wird beim ETZ der "DIFF"-Knopf verwendet. Für das Einstellen der Temperaturdifferenz, zwischen der ersten und der zweiten Stufe, wird beim ETT-2 der "DIFF"-Knopf verwendet.

Die Skala des "SET"-Knopfes ist justierbar, damit der Schaltpunkt des Thermostats mit der Skala in Übereinstimmung gebracht werden kann. Den äusseren Ring des "SET"-Knopfs festhalten und die Skala mit Hilfe einer Münze in die gewünschte Stellung drehen.

FERNEINSTELLUNG (Fig. 7)

Die Fernjustiereinheit ETPP, oder eine DC-Spannung von einer PLC-Steuerung, können eingesetzt werden, um den "SET"-Punkt ferneinstellen zu können. Die ETPP-Einheit kann bis zu zwei Thermostate gleichzeitig ansteuern. Bei Fernsteuerung den "SET"-Knopf in Mittelstellung bringen.

TEMPERATURABLESUNG

Das analoge Temperaturanzeigerät ETPD, ist in drei verschiedenen Temperaturbereichen und in zwei Größen (60 x 66 mm und 96 x 96 mm) erhältlich.

Die digitalen Temperaturanzeigeräte ETPC-1 oder ETPC-4 (für 4 Eingänge), können auf DIN-Schienen montiert und mit allen UNITEMP-Thermostaten gekoppelt werden.

EINJUSTIERUNG

Mit dem "SCALE ADJ"-Knopf kann das Fühlersignal mit dem DC-Ausgang in Übereinstimmung gebracht werden. Dies ist notwendig, weil von einer Installation zur ändern die Eingangsbedingungen aufgrund des Fühlerleitungs-Widerstands (max. 20 Ohm) und der Fühlertoleranzen unterschiedlich sein können. Diese Einstellung ist dort von besonderer Bedeutung, wo die DC-Ausgangsspannung als Eingangssignal für PLC-Steuerungen verwendet wird.

Mit einem Referenz-Thermometer die Fühlertemperatur messen und mit dem "SCALE ADJ"-Knopf die, der Temperatur entsprechende DC-Ausgangsspannung zwischen den Klemmen 8 und 12 einjustieren (Fig. 3 und 4).

Der "SET"-Knopf muß so eingestellt werden, daß der Pfeil des Knopfes auf den richtigen Temperaturwert der Skala zeigt. Den "SET"-Knopf drehen, bis das Ausgangsrelais umschaltet. Nun den äusseren Ring des "SET"-Knopfes festhalten und die Skala mit Hilfe einer Münze in die gewünschte Stellung drehen.

EINJUSTIEREN DER TEMPERATURDIFFERENZ

Typ ETP: Mit dem "DIFF"-Knopf kann die Hysteresis von 0-10%, im Bezug auf den gesamten Temperaturbereich, eingestellt werden.

Typ ETZ: Mit dem "DIFF"-Knopf kann die Neutralzonenbreite zwischen 0 und 10% im Bezug auf den gesamten Temperaturbereich eingestellt werden. Der Temperaturbereich der Neutralzone ist im Bezug auf die eingestellte SET-Temperatur symmetrisch verteilt. Das Relais hat eine feste Hysteresis von 0,3°C.

Typ ETT-2: Mit dem "DIFF"-Knopf kann im Bereich von 0-10%, im Bezug auf den gesamten Temperaturbereich, die Temperaturdifferenz zwischen dem Ansprechen der ersten Stufe und der zweiten Stufe, eingestellt werden. Der Temperaturunterschied der beiden Zonen ist im Bezug auf die eingestellte SET-Temperatur symmetrisch verteilt. Die Relais beider Stufen haben eine

ferme hysteresis von 0,3°C.

ZUSAMMENSCHALTEN MEHRERER UNITEMP

Für alle UNITEMP-Thermostaten werden die selben Fühler eingesetzt. Die Anschlüsse auf der Niederspannungs-Seite sind bei allen UNITEMP-Typen gleich. Das Zusammenschalten mehrerer Thermostate ermöglicht z.B. einen Mehrstufen-Thermostat aufzubauen. Ein Thermostat für den Temperaturbereich von 0-40°C kann z.B. als Temperaturregler eingesetzt werden, wobei ein zweiter Thermostat im Bereich von 10-110°C als Alarmeinheit verwendet wird. Das Beispiel zeigt ein ETP als Master-Thermostat und die ETZ als Sklave-Thermostat. Der Relais-Kontakt des ETP kann z.B. für einen Temperaturalarm eingesetzt werden.

Auf dem ersten Thermostat muß der Reiter "STRAP" aufgesteckt sein. Auf den übrigen Thermostaten wird der Reiter entfernt (Fig. 6).

Es können bis zu 10 Thermostate miteinander verknüpft werden. Mit den "SCALE ADJ"-Knöpfen können die Sklave-Einheiten beim Aufbau von Mehrstufen-Thermostat-Anwendungen justiert werden. Es können z.B. zwei ETT-2, mit gemeinsamer externer Steuereinheit, zu einem 4-Stufen-Thermostat verknüpft werden.

TEMPERATURKURVEN

Die Aufzeichnungen zeigen das Verhältnis zwischen der Temperatur und der DC-Ausgangsspannung.

Die gleichen Spannungswerte können auch für die Berechnung der Spannung für die externe Ansteuerung des "SET"-Punktes verwendet werden.

Die DC-Ausgangsspannung kann mit untenstehenden Formen ermittelt werden:

$T = \text{aktuelle Temperatur}$
Temperaturbereich: $-30/+30^\circ\text{C V DC [mV]} = 3060 + (T \times 85)$
Temperaturbereich: $+10/+110^\circ\text{C V DC [mV]} = T \times 50$
Temperaturbereich: $0/+40^\circ\text{C V DC [mV]} = 500 + (T \times 125)$

VERDRAHTUNG

- Figur 1. Funktionsdiagramm des Neutralzonen-Thermostats ETZ.
- Figur 2. Funktionsdiagramm des 2-Stufen-Thermostats ETT-2.
- Figur 3. Installationsdiagramm ETP.
- Figur 4. Installationsdiagramm ETZ/ETT-2.
- Figur 5. Anschluß des ETPC.
- Figur 6. Vernetzen mehrerer UNITEMP.
- Figur 7. Fernjustiereinheit.
- Figur 8. DC-Ausgangsspannung in Funktion der Temperatur.

Français

UTILISATION DES THERMOSTATS

UNITEMP est une gamme de thermostats pour la régulation et la surveillance d'installations de refroidissement (climatisation), de chauffage, ou d'installations industrielles qui exigent une régulation précise. Les thermostats UNITEMP peuvent tous être équipés avec les mêmes types de sondes et d'accessoires. Un module de commande externe permet de piloter un, voire

simultanément deux thermostats. Il est également possible de contrôler les thermostats par une tension continue provenant, par exemple, d'un automate programmable.

LISTE DES PRODUITS

Produit	Données	Type
Thermostat ETP tout ou rien pour rail DIN	-30/+30°C	ETP-1951
	+10/+110°C	ETP-1952
	0/+40°C	ETP-1953
Est aussi livrable avec fonction de refroidissement		
Thermostat ETZ à zone neutre pour rail DIN	-30/+30°C	ETZ-1951
	+10/+110°C	ETZ-1952
	0/+40°C	ETZ-1953
Est aussi livrable avec fonction de refroidissement		
Thermostat ETT à 2 étages pour rail DIN	-30/+30°C	ETT-2-1951
	+10/+110°C	ETT-2-1952
	0/+40°C	ETT-2-1953
Est aussi livrable avec fonction de refroidissement		

Les thermostats UNITEMP sont aussi livrables pour 24V AC et 115V AC

Accessoires	
Instrument d'affichage analogique	ETPD
Instrument d'affichage digital avec possibilité de brancher jusqu'à 14 sondes	ETPC
Module de commande externe	ETPP

FONCTIONS

UNITEMP est une gamme de thermostats tout ou rien, livrables en trois versions, couvrant une plage de température allant de -30 à 110°C.

L'ETP peut être utilisé aussi bien pour le refroidissement que pour le chauffage. Le relais de sortie est doté d'un contact va et vient de 10A. La différence de température peut être ajustée grâce au bouton "DIFF".

Fonction de refroidissement: Le relais de sortie est activé lorsque la température de la sonde est supérieure à la température réglée au potentiomètre "SET". La diode verte est alors allumée.

Fonction de chauffage: Le relais de sortie est activé lorsque la température de la sonde est inférieure à la température réglée au potentiomètre "SET". La diode rouge est alors allumée.

L'ETZ est un thermostat à zone neutre. Les relais de sortie sont équipés de deux contacts de travail de 6A. La température réglée au potentiomètre "SET" se trouve au milieu de la zone neutre qui, elle, peut être ajustée à l'aide du bouton "DIFF" de 0 à 10% de la plage de température du thermostat.

L'ETT-2 est un thermostat à deux étages qui peut être utilisé aussi bien pour le refroidissement que pour le chauffage. Les deux relais de sortie sont équipés de contacts de travail 6A. La différence de température entre l'enclenchement du premier et du deuxième étage peut être ajustée à l'aide du bouton "DIFF" de 0 à 10% de la plage de température du thermostat.

Fonction de refroidissement: Les relais de sortie sont activés par étage. Le relais 1 est activé en premier. La diode verte est alors allumée.

Fonction de chauffage: Les relais de sortie sont activés par étage. Le relais 2 est activé en premier. La diode rouge est alors allumée.

NORME CE

OJ déclare que ce produit répond aux critères stipulés par la directive 89/336 du Conseil Européen, aux divers amendements à cette directive relatifs à la compatibilité électromagnétique des appareils, ainsi qu'à la directive 73/23 du Conseil Européen sur les tensions des équipements électriques.

Normes appliquées

EN 50 081-2, EN 50 082-2.

Le produit ne peut être mis sous tension que si l'installation complète répond aux critères énoncés par les directives en vigueur.

Une fois installé en conformité avec ce manuel et les instructions d'installation en vigueur, cet équipement est couvert par la garantie d'usine.

Si le produit a été endommagé pendant le transport, il doit faire l'objet d'une vérification et d'une révision effectuées par du personnel qualifié avant raccordement secteur.

DONNÉES TECHNIQUES

Tension d'alimentation voir No. du type
Consommation 3 VA
Plage de température
ET-.951 -30/+30°C
ET-.952 +10/+110°C
ET-.953 0/+40°C
Relais de sortie:
ETP 250V / 10A (résistif)
ETZ et ETT-2 250V / 6A (résistif)
Température de fonctionnement -20/+50°C
Poids 180 g
Protection de boîtier IP 20
Les thermostats UNITEMP ne nécessitent aucun service après-vente.

MONTAGE DES THERMOSTATS

Les thermostats UNITEMP sont montés sur rails DIN et sont, de ce fait facilement réglables. La tension d'alimentation et les fils à brancher aux sorties relais sont vissés aux bornes inférieures (1 à 7). La sonde de température, ainsi que l'instrument d'affichage de la température sont câblés aux bornes supérieures (8 à 14) (voir Fig. 3 et 4).

Le câble reliant le régulateur à la sonde peut être rallongé jusqu'à 50 m à l'aide d'un câble utilisé en standard pour les installations électriques. Les fils non utilisés dans un câble multibrins servant à l'alimentation de câbles chauffants ou autres charges commutées ne doivent en aucun cas être utilisés pour relier la sonde de température; ceci, parce que les pics de commutation engendrés dans de tels câbles peuvent perturber le bon fonctionnement du thermostat.

La meilleure solution pour alimenter la sonde consiste à utiliser une gaine distincte avec un câble à deux brins.

Il n'est pas forcément nécessaire d'utiliser un câble blindé, bien qu'un tel câble contribuerait à l'immunité du thermostat quant aux parasites rencontrés, notamment en milieu industriel. L'écran d'un câble blindé est à relier à terre, côté thermostat (laisser ouvert côté sonde).

INSTALLATION DU ETP (Fig. 3)

Un instrument d'affichage de température (ETPD), ainsi qu'un module de commande externe (ETPP) peuvent être branchés au ETP. Le module de commande externe est livré avec des échelles pour les différentes plages de température. L'ETP peut également être branché en tant qu'esclave d'un ETZ ou d'un ETT-2.

L'hystérésis du thermostat, c'est-à-dire la différence de température entre l'enclenchement et le déclenchement du relais de sortie, peut être réglée à l'aide du potentiomètre "DIFF". Celle-ci peut être ajustée de 0 à 10% de la plage de réglage du thermostat.

Le cadran comportant les indications de température (fixé au bouton "SET") peut être ajusté par rapport à la température réelle. Si

nécessaire, positionner d'abord "SCALE ADJ" sur la bonne plage d'entrée. Ajuster ensuite le potentiomètre jusqu'à faire basculer le relais de sortie. Maintenir le disque extérieur du potentiomètre "SET" et tourner le cadran dans la position souhaitée, en se servant d'une pièce de monnaie.

BRANCHEMENTS DES ETZ ET ETT-2 (Fig. 4)

Un instrument d'affichage de température (ETPD), ainsi qu'un module de commande externe (ETPP) peuvent être branchés au ETP. Le module de commande externe est livré avec des échelles pour les différentes plages de température. Ces appareils peuvent être combinés avec d'autres thermostats de la gamme UNITEMP.

Pour régler la zone neutre, c'est-à-dire la zone dans laquelle ni le relais de refroidissement, ni le relais chauffage sont activés, tourner le bouton "DIFF". Pour régler l'écart de température entre les deux étages du ETT-2, tourner le bouton "DIFF".

Le cadran comportant les indications de température (fixé au bouton "SET") peut être ajusté par rapport à la température réelle. Maintenir le disque extérieur du potentiomètre "SET" et tourner le cadran dans la position souhaitée, en se servant d'une pièce de monnaie.

MODULE DE COMMANDE EXTERNE (Fig. 7)

Le point "SET" peut être piloté de l'extérieur par l'application d'une tension continue, que peut être fournie, par exemple, par un automate programmable ou par le module de commande externe (ETPP). Le module de commande peut simultanément piloter jusqu'à deux thermostats. Lors du pilotage externe, positionner le bouton "SET" au milieu.

AFFICHAGE DE LA TEMPÉRATURE

L'instrument analogique pour l'affichage de la température est disponible pour trois différentes plages de température et en deux dimensions (60 x 66 mm et 96 x 96 mm).

Les instruments digitaux ETPC-1 et ETPC-4 (pour 4 entrées) peuvent être montés sur rail DIN et sont compatibles avec tous les thermostats UNITEMP.

AJUSTAGE

Le bouton "SCALE ADJ" permet d'ajuster le signal de la sonde à la tension continue (DC) de la sortie. Cet ajustage s'avère nécessaire d'une part à cause de la résistance des câblages reliant la sonde au thermostat qui peut varier entre 0 et 20 Ohms et d'autre part à cause des tolérances des sondes elles-mêmes. Ce réglage prend de l'importance si la tension de la sortie DC est, par exemple, recueillie par un automate.

Mesurer la température de la sonde à l'aide d'un thermomètre de référence et régler avec le bouton "SCALE ADJ" la tension de sortie aux bornes 8 et 12 correspondant à la température (voir fig. 3 et 4).

Le bouton "SET" doit être réglé de façon à ce qu'il indique la borne température. Pour cela, ajuster le potentiomètre jusqu'à faire basculer le relais de sortie. Maintenir ensuite le disque extérieur du potentiomètre "SET" et tourner le cadran dans la position souhaitée, en se servant d'une pièce de monnaie.

AJUSTAGE DE LA DIFFÉRENCE DE TEMPÉRATURE

Type ETP: L'hystérésis peut être ajustée à l'aide du bouton "DIFF", de 0 à 10% de la plage de réglage du thermostat.

Type ETZ: La largeur de la zone neutre peut être ajustée à l'aide du bouton "DIFF", de 0 à 10% de la plage de réglage du thermostat. La température réglée au potentiomètre "SET" se trouve au milieu de la plage de la zone neutre. Le relais a une hystérésis propre de 0,3°C.

Type ETT-2: La différence de température entre l'enclenchement du premier et l'enclenchement du deuxième étage peut être ajustée avec le potentiomètre "DIFF" de 0 à 10% de la plage de réglage du thermostat. La température réglée au potentiomètre "SET" se trouve au milieu par rapport aux températures d'enclenchement des deux étages. Les relais ont une hystérésis propre de 0,3°C.

CÂBLAGE DE PLUSIEURS UNITEMP

Tous les thermostats UNITEMP utilisent les mêmes sondes de températures et se branchent de la même manière du côté des connexions basse-tension. Le fait de pouvoir connecter ensemble plusieurs thermostats UNITEMP offre, par exemple, la possibilité d'assembler des thermostats "multi-étages": un premier thermostat peut servir de régulateur de température entre 0 et 40°C et un deuxième d'activateur dans une plage de 10 à 110°C pour une alarme de surchauffe.

L'exemple montre un ETP branché comme thermostat maître et un ETZ comme thermostat esclave. Le contact du relais de sortie du ETP peut ainsi déclencher une alarme de température.

Le cavalier "STRAP" du premier thermostat doit être installé. Sur tous les autres thermostats (esclaves), ce cavalier doit être (Fig. 6).

Il est possible d'entre-connecter jusqu'à 10 thermostats. Pour ajuster des montages de thermostats multi-étages, il faut se servir du bouton "SCALE ADJ" sur les thermostats esclaves.

Avec 2 thermostats ETT-2 et un module de commande externe (ETPP), on peut facilement réaliser un thermostat à quatre étages avec commande commune.

COURBES DE TEMPÉRATURE

Les diagrammes illustrent le rapport entre la température et la tension de sortie DC.

Les mêmes valeurs de tension peuvent être utilisées pour calculer la tension de commande externe pour la température "SET".

La tension de sortie DC peut être calculée à l'aide des formules ci-dessous:

$$\begin{aligned} T &= \text{Température actuelle} \\ \text{Plage de température: } -30/+30^\circ\text{C V DC [mV]} &= 3060 + (T \times 85) \\ \text{Plage de température: } +10/+110^\circ\text{C V DC [mV]} &= T \times 50 \\ \text{Plage de température: } 0/+40^\circ\text{C V DC [mV]} &= 500 + (T \times 125) \end{aligned}$$

CÂBLAGE

- Fig. 1. Diagramme de fonctionnement du thermostat à zone neutre ETZ.
- Fig. 2. Diagramme de fonctionnement du thermostat à 2 étages ETT-2.
- Fig. 3. Schéma d'installation ETP.
- Fig. 4. Schéma d'installation ETZ/ETT-2.
- Fig. 5. Branchements du ETPC.
- Fig. 6. Câblages de plusieurs UNITEMP.
- Fig. 7. Module de commande externe.
- Fig. 8. Sortie de tension DC en fonction de la température.

Fig. 1

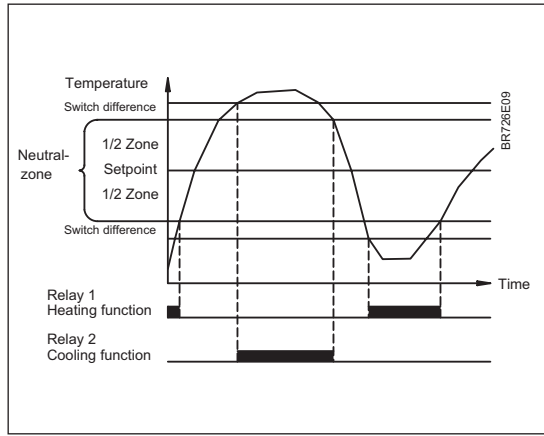


Fig. 2

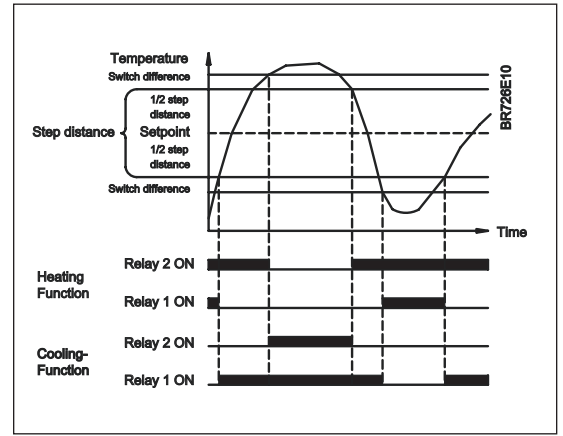


Fig. 3

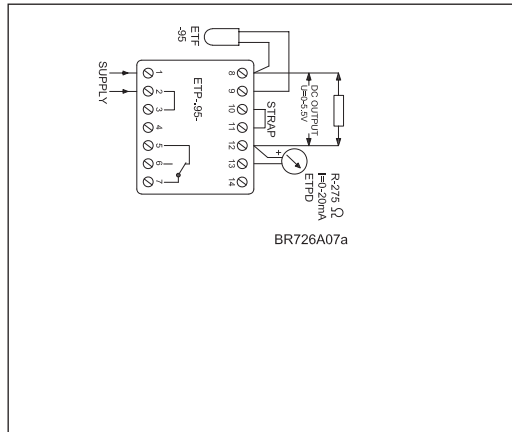


Fig. 4

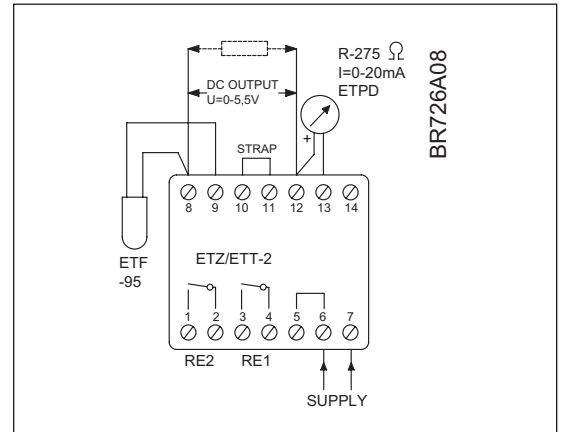


Fig. 5

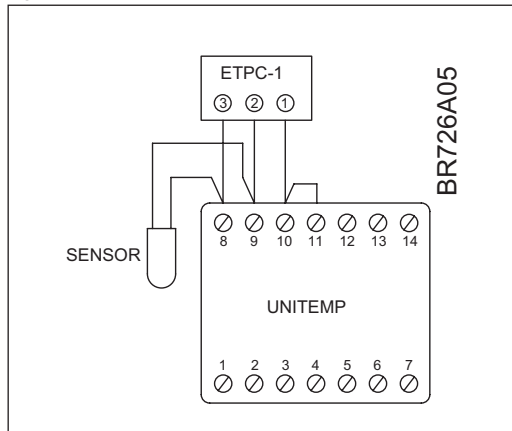


Fig. 6

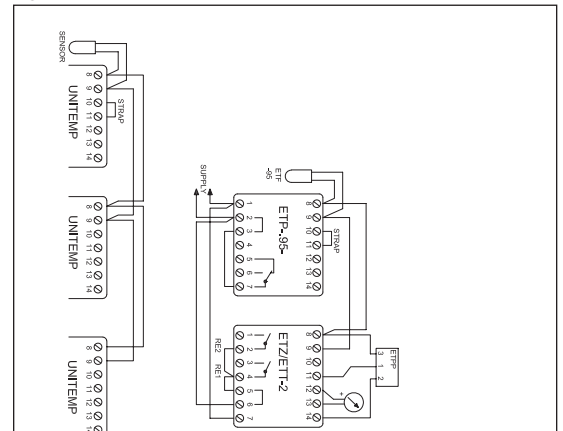


Fig. 7

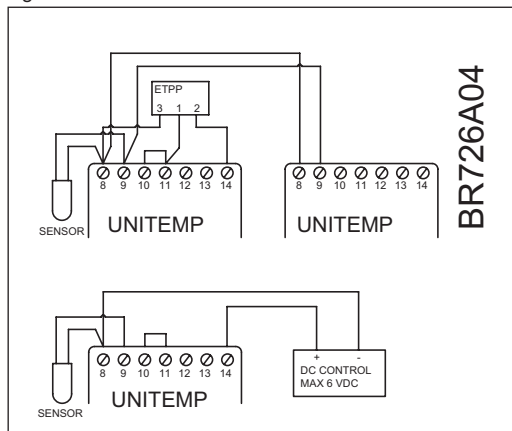


Fig. 8

