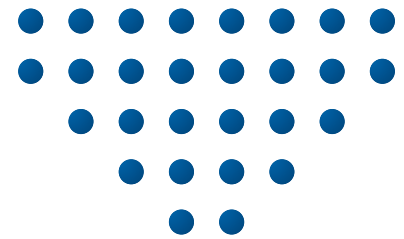
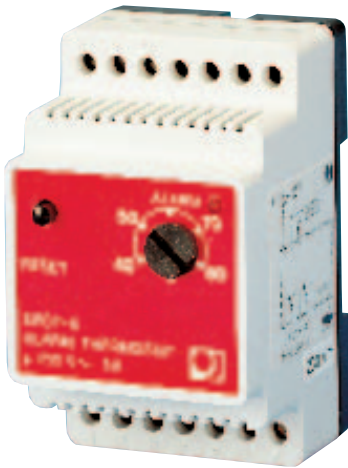


Alarm

# EBST-5



HVAC CONTROLS AND POWER

## Brand- und Übertemperaturalarm

EBST ist eine Baureihe von Brand- und Übertemperaturalarmen zum Schutz vor zum Beispiel von Brand oder Übertemperaturen einer elektrischen Heizfläche verursachten hohen Temperaturen.

EBST ist ein stabiles und sicheres Alarmsystem, zum Einsatz in kleinen und großen Heiz- und Lüftungssystemen.

EBST kommt in vielen großen Industrieanlagen erfolgreich zum Einsatz. EBST dient teils zur Überwachung elektrischer Heizflächen in Lüftungsanlagen, teils wird es in Anlagen eingesetzt wo keine zentrale Brandschutzanlage vorhanden ist oder ein dezentrales, redundantes System bevorzugt wird, beispielsweise in großen Serverräumen.

EBST wurde entwickelt, um unseren Kunden eine vorteilhafte Kombination hoher Qualität, Sicherheit und niedriger Lebensdauerkosten anbieten zu können.

### EBST-FUNKTIONEN

#### Beliebige Platzierung der Fühler

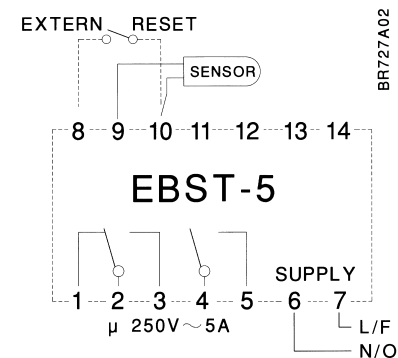
Da EBST für den Einsatz mit einem externen Temperaturfühler entwickelt wurde, kann der Fühler unabhängig von der Platzierung des Thermostats positioniert werden, und können verschiedene Fühlertypen zum Einsatz kommen, abhängig davon ob zum Beispiel im Inneren eines Lüftungskanals, auf der Außenseite eines Rohrs oder einer ebenen Fläche gemessen wird.

#### Doppelter Relaisausgang

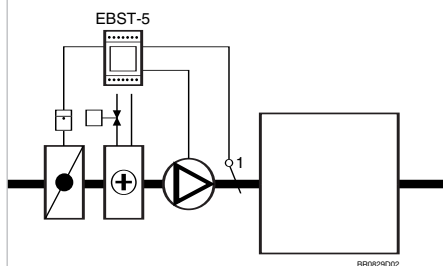
EBST ist mit zwei Relaisausgängen ausgestattet, einem Schließrelais und einem Wechselrelais, was die Aktivierung mehrerer Handlungen im Falle eines Alarms ermöglicht, ohne dass die einzelnen Teile elektrisch gekoppelt sind. Beispielsweise kann bei einem Brand ein Schieber geschlossen und gleichzeitig der Lüfter gestoppt werden, oder falls eine Rauchgasabsaugung erforderlich ist, ein separater Rauchgasventilator freigegeben werden.

#### Lokale und externe Rückstellung

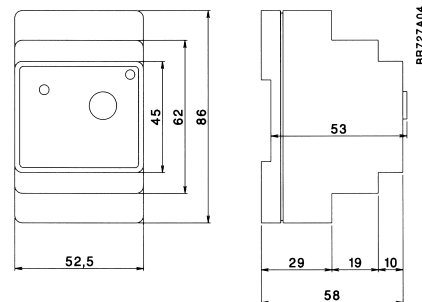
Ein Alarm kann sowohl auf der EBST-Front oder mit Hilfe eines externen Kontakts rückgestellt werden. Damit lässt sich eine CTS-Anlage automatisch rückstellen, wenn die Alarmtemperatur unter das Alarmniveau fällt, womit vermieden wird, dass Teile der Anlage nicht von zentraler Stelle gesteuert werden können, und ein Servicetechniker erforderlich ist, um den Alarm rückzustellen.



Schaltplan



Anwendungsbeispiel



Abmessungen

## EBST-FUNKTIONEN (FORTSETZUNG)

### Einstellbares Alarmniveau

Die Alarmgrenzen lassen sich zwischen 40 und 80°C auf das gewünschte Niveau einstellen. Damit kann das Niveau auch an die gegebene Anwendung und den gewählten Messpunkt angepasst werden.

### Überwachung des Fühlers

Bei unterbrochenem Fühler wird Alarm ausgelöst.

### Niedrige Lebensdauerkosten

Die EBST-Baureihe umfasst äußerst robuste Alarmsysteme, die keine regelmäßige Wartung erfordern. So lange der Fühler nicht unterbrochen wird, fungiert er jahrelang problemlos. Bei sehr kritischen Installationen kann EBST mit einem auf den Fühler gerichteten Heizgebläse getestet werden, wenn eine Sicherheitsprüfung der Anlage vorgenommen wird.

## TECHNISCHE DATEN

SPANNUNGSVERSORGUNG	FÜHLEREINGANG	ALARMBEREICH
24 oder 230V AC ±10% 50/60 Hz	NTC	+40-80°C oder +125-185°C
RELAISAUSGÄNGE	UMGEBUNGSTEMPERATUR	LEISTUNGS-AUFNAHME
1 SPCO 1 SPST NO	-10/+50°C	3VA
SCHUTZART	ABMESSUNGEN (B/T/H)	GEWICHT
IP20	52,5 x 58 x 96 mm	215 g

## CE-KENNZEICHNUNG

EBST entspricht den Anforderungen folgender Normen:

EMV-RICHTLINIE	NIEDERSpannungsRICHTLINIE
EN 61000-6-2 EN 61000-6-3	EN 60730-2-9

## INSTALLATION

### Installation des Reglers

Die EBST-Baureihe ist für DIN-Schienenmontage in einem zweckentsprechend gekapseltem Gehäuse vorgesehen.

### Anschluss des Kabels

Das Steuerkabel vom externen Regler kann bis zu 50 m lang sein. Um die Funktion beeinträchtigende Spannungssignale zu vermeiden, darf das Fühlerkabel nicht parallel mit Leistungskabeln verlegt werden.

Ein abgeschirmtes Steuerkabel ist nicht erforderlich, schützt den EBST-Alarm jedoch zusätzlich vor Störsignalen, was insbesondere in Industrieanlagen wichtig ist. Die Abschirmung ist mit einer Kabelschelle an die geerdete Metallgrundplatte anzuschließen oder direkt mit dem Erdleiter zu verbinden.

## PRODUKTPROGRAMM

TYP	PRODUKT
EBST-5-1221	Brand- und Übertemperaturalarm 230V AC, +40-80°C, 10 A Relais
ALARMZUBEHÖR	
ETF-x22	Temperaturfühler, -40-120°C, NTC <sup>1)</sup>

1): Bezüglich Fühlerdesign und komplette Bestellnummern siehe Fühlerkatalog oder [www.oj.dk](http://www.oj.dk).