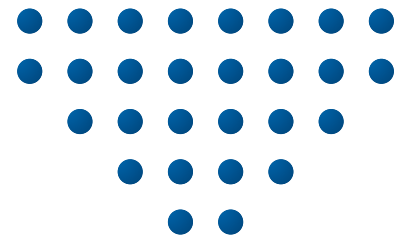




Alarm

# EFST-6



HVAC CONTROLS AND POWER

## Frostalarm

EFST-6 er en serie af frostalarmer til beskyttelse mod frostskafer på blandt andet vandbårne varmeklader i ventilationsanlæg.

EFST-6 er udviklet som et stabilt og sikkert alarmsystem, til brug både i små og store installationer, hvor der behov for tidlig alarmering i forbindelse med lave rørtemperaturer, som kan forårsage vandskade.

EFST-6 er med succes blevet benyttet i mange HVAC installationer. Den benyttes i de tilfælde, hvor man enten ønsker en redundant alarm i forhold til CTS anlægget eller hvor der ikke er installeret et CTS anlæg til overvågning af rørtemperaturen.

EFST-6 er udviklet for at give vores kunder en fordelagtig kombination af høj kvalitet, sikkerhed og lave levetidsomkostninger.

### EFST-6 FUNKTIONER

#### Tidlig alarmering

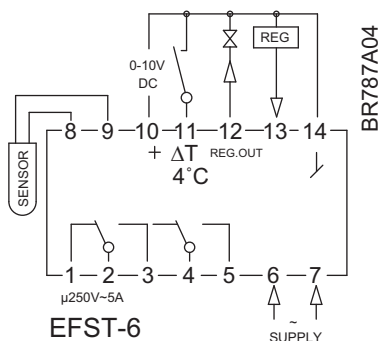
Med den indstillelige alarmgrænse er muligt at sikre en tilpas tidlig alarmering i forhold til de omgivelser, hvor vandrørene er installeret og i forhold til om der er tilsat frostbeskyttelse ned til en lavere temperatur end rent vand.

#### Dobbelt alarmfunktion

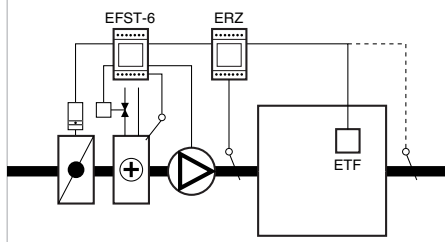
EFST-6 er dels forsynet med et potentialefrit skifterelæ, som er egnet til tilslutning til CTS anlæg, da der ikke skal kobles noget ind mellem EFST-6 og CTS anlægget, samt et slutterelæ, som kan benyttes til at drive en lokal alarm i form af visuel eller akustisk alarmering.

#### Lokal udlæsning af temperatur

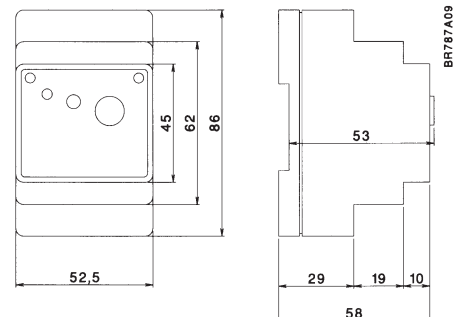
Med den indbyggende DC udgang er det muligt at tilslutte et lokalt display til udlæsning af den aktuelle temperatur.



Tilslutning



Applikationseksempel



Mål

## EFST-6 FUNKTIONER

### Overvågning af følerfejl

I tilfælde af at føleren kortsluttes eller afbrydes, vil EFST-6 give en alarm for at sikre mod manglende alarm som følge af systemfejl.

### TEKNISKE DATA

FORSYNINGSSPÆNDING	FØLERINDGANG	ΔT INDSTILLING
1 x 230V AC ±10% 50/60 Hz	NTC	5-40°C
ANALOGUDGANG, VENTIL	ANALOGUDGANG, INSTRUMENT	MÅL (B/D/H)
0-10/10-0V DC og 6-16/ 16-6V DC, max. 10mA	0-10V DC, max. 10mA	52,5 x 58 x 86 mm
ALARMTEMPERATUR OMRÅDE	RELÆUDGANG	EFFEKTFORBRUG
0-20°C	1 x SPCO og 1 x SPST 250V AC, 6A	3 VA
OMGIVELSESTEMPERATUR	NATSÆNKNING _T	VÆGT
20/+50°C	4°C (fast aktiveres ved slutning mellem terminal 11 and 14)	530 g
KAPSLING	NØJAGTIGHED	
IP20	±5% for indstillingsområdet	

### CE MÆRKNING

EFST-6 overholder kravene i følgende standarder:

EMC DIREKTIVET	LAVSPÆNDINGS-DIREKTIVET
EN 50081-1 EN 50082-1	EN 60730-2-9

## INSTALLATION

### Installation af regulatoren

EFST-6 serien er designet til installation på DIN-skinne i en kapsling med passende kapslingsgrad.

### Kabeltilslutning

Styrekablet fra en ekstern regulator må være op til 50 m. Styrekablet skal installeres således at det ikke ligger sammen med effektkabler, da der kan induceres spændinger i styrekablet, som kan skade regulatoren. Styrekablet skal ikke være skærmet, men brug af skærmet kabel øger EFST-6's immunitet overfor elektrisk støj, hvilket er specielt vigtigt i industrielle installationer. Skærmen tilsluttes med en kabelbøjle til en jordforbundet metalbagplade eller direkte til installationsjord.

### PRODUKTPROGRAM

TYPE	PRODUKT
EFST-6-1221	Frostalarm, skala 0-20°C, 230V AC.
EFST-6-3221	Frostalarm, skala 0-20°C, 24V AC.

### TILBEHØR

TYPE	PRODUKT
ETF-aa22	Temperaturfølere, NTC, -40 - +120°C (se separat datablad).