

INSTRUCTIONS

OJ Air2 HTERM



67047 04/10 (DJU)



- English
- Deutsch
- Français
- Svenska
- Norsk
- Dansk

English

LIST OF FIGURES

The following figures are located at the back of the instructions:

- Fig. 1: Dimensioned drawing, front
- Fig. 2: Dimensioned drawing, back
- Fig. 3: Dimensioned drawing, wall mount
- Fig. 4: Modbus cable with RJ12 / 6P6C connectors

INTRODUCTION

OJ Air2 HTERM is an operating and programming unit designed for local operation of a ventilation system equipped with OJ Air2 controls. OJ Air2 HTERM has a large backlit display and is very easily operated using the turn-and-push dial. OJ Air2 HTERM is fully integrated with the OJ Air2 system.

FUNCTION

The OJ Air2 hand terminal controls the ventilation system via graphic displays. All temperatures, setpoints, operating times and alarms are shown as current values on the display.

All menus and graphic displays are specifically adapted to individual systems and users, and contain relevant information only, thus preventing inappropriate operation. Alarms activated by the system have highest priority and are indicated by a flashing red LED. Alarms are always depicted graphically at the top of the display. Only authorised personnel are allowed to alter system parameters and access to the controls can be granted at three different levels:

- User – access not password protected
- Installer – access password protected
- Service – access password protected

User:

The "User" menu facilitates everyday operation, incl. the setting of temperature and operating times. It also provides an overview of alarms and allows alarms to be reset.

Installer:

The "Installer" menu allows system parameters to be adjusted and set. Besides a system commissioning program, parameters such as min. and max. air flow, min. and max. inlet temperature and function in the event of a fire alarm can be set. Communication parameters and language can also be set in the "Installer" menu.

Service:

The "Service" menu allows fan override, delayed fan start, filter alarm setting, filter measurement, heating and cooling battery override and pressure transmitter calibration.

For more detailed information about menu options and OJ Air2 HTERM use – please contact OJ Electronics A/S, HVAC Department.

INSTALLATION

INSTALLATION

Fit OJ Air2 HTERM to the accompanying wall mount, which can be attached to any firm, even surface with two screws. The 18-30 V DC supply voltage (24 V DC nominal voltage) is provided via the Modbus connection.

MODBUS

OJ Air2 HTERM communicates with the OJ Air2 Master via Modbus and must be connected to the OJ Air2 Master via the socket marked . The communication protocol is RS-485, 115 kBaud. OJ Air2 HTERM will not function if it is inadvertently connected to the OJ Air2 system Modbus (sockets A, B, C), as the OJ Air2 system Modbus communicates via RS-485 at 38.4 kBaud.

PRODUCT PROGRAMME

Hand terminal

TYPE	PRODUCT
OJ Air2 HTERM	Hand terminal for OJ Air2 control system

TECHNICAL DATA

Supply voltage.....	24 V DC, ±15%,
Power consumption	45 mA
Modbus	RS-485, 115 kBaud
Modbus connection	2 x RJ12 6/6
Max. cable length	50 m (in low EMC environment)
Display.....	Monochrome, 240 x 128 pixel, backlit
Scroll wheel	24-step turn-and-push dial
LEDs	1 x green / 1 x red
Push buttons	Membrane buttons 1 x ESC / 1 x ?
Ambient temp., operation.....	0°C / +50°C
Ambient air humidity	10-95% RH
Dimensions.....	170 x 40 x 82 mm
Modbus cable dimension....	MPFK6S or similar
Enclosure rating.....	IP20, ABS
Weight	15 g

LED INDICATION

OJ Air2 HTERM is equipped with two LEDs. One "green" LED, which lights when the +24 V power supply to the hand terminal is OK, and one "red" LED, which flashes in the event of ventilation unit or system alarms.

SERVICE AND MAINTENANCE

No special maintenance is required. Please contact your supplier if the product becomes faulty.

TROUBLESHOOTING

Symptom	Cause	Action
OJ Air2 HTERM inoperative	Lacking supply voltage	Check that OJ Air2 Master is powered correctly
	Incorrectly connected	Check that OJ Air2 HTERM is connected to OJ Air2 Master via the socket marked
	Poor electrical connections	Check pin connectors and all other electrical connections
	Defective Modbus connection cable	Replace Modbus connection cable
	Defective OJ Air2 HTERM	Replace OJ Air2 HTERM

DISPOSAL AND ENVIRONMENTAL PROTECTION

Help protect the environment by disposing of the packaging and redundant products in a responsible manner.

Product disposal

Products marked with this symbol must not be disposed of together with household refuse but must be delivered to a waste collection centre in accordance with current local regulations.

OJ ELECTRONICS A/S

Stenager 13B · DK-6400 Sønderborg
Tel. +45 73 12 13 14 · Fax: +45 73 12 13 13
OJ@OJ.DK · www.oj.dk

CE MARKING

Applied standards

OJ Air2 HTERM complies with the requirements of the following standards:
EMC DIRECTIVE
EMC EMISSION EN 61000-6-3:2001
EMC IMMUNITY EN 61000-6-2:2001

Restriction on use and warranty

It is hereby declared that the product must not be taken into use until the machine/system in which it is to be incorporated has in its entirety been declared to be in conformity with all relevant requirements of the Machinery Directive 98/37/EEC and any applicable national regulations.

The product must not be energised until the entire installation complies with all relevant EU directives. The product carries a manufacturer's warranty if installed in accordance with these installation instructions and applicable installation regulations.

If the product has been damaged in any way, e.g. during transport, it must be inspected and repaired by authorised personnel before being connected to the power supply.

Deutsch

ABBILDUNGEN

Am Ende dieser Anleitung finden sich folgende Abbildungen:

- Abb. 1: Maßskizze, Front
- Abb. 2: Maßskizze, Rückseite
- Abb. 3: Maßskizze, Wandhalterung
- Abb. 4: Modbuskabel mit RJ12-Stecker/6P6C

ALLGEMEINES

OJ Air2 HTERM ist eine Bedienungs- und Programmierereinheit, die zur Vor-Ort-Bedienung einer mit OJ-Air2-Regelautomatik aufgebauten Lüftungsanlage dient. OJ Air2 HTERM ist mit einem großen, hintergrundbeleuchteten Display ausgestattet und mit dem Dreh- und Druckknopf einfach zu bedienen. OJ Air2 HTERM ist ein integrierender Bestandteil des OJ Air2-Systems.

FUNKTION

Das OJ-Air2-Handterminal steuert die Lüftungsanlage mit Hilfe grafischer Bilder. Alle Temperaturen, Einstellungen, Betriebszeiten sowie Alarme werden als aktuelle Werte am Display angezeigt.

Alle Menüs und grafische Darstellungen sind speziell an die einzelne Anlage und den jeweiligen Benutzer angepasst und enthalten nur relevante Informationen, was das Fehlbedienungsrisiko vermindert. Alarme aus der Anlage haben höchste Priorität und werden mit einer blinkenden roten Leuchte angezeigt. Das grafische Alarmbild wird immer jeweils ganz oben am Display angezeigt.

Nur kompetentes Personal erhält Zugang zur Anlage, da der Anlagenbetreiber für den Zugriff auf die Steuerung bis zu drei Berechtigungsbebenen einrichten kann:

- Benutzer – Zugang ohne Kennwort
- Techniker – Zugang nur mit Kennwort
- Wartung – Zugang nur mit Kennwort

Im Menü „Benutzer“ lässt sich die tägliche Bedienung vornehmen und lassen sich z. B. Temperatursollwert und Betriebszeiten einstellen, die Alarmübersicht anzeigen und Alarmquittierungen geben.

Im Menü „Techniker“ lassen sich Installationsparameter justieren und einstellen. Werte wie min. und max. Luftmenge, min. und max. Zulufttemperatur, und Regelprogramm und -funktion in Verbindung mit Brandalarm lassen sich einstellen. Kommunikationsparameter und Sprache können ebenfalls im Menü „Techniker“ eingestellt werden.

Im Menü „Wartung“ lassen sich Übersteuerungen von Gebläsen, Zeitverzögerung von Lüfterstart, Sollwert von Filteralarm und Ausmessung des Filters, Übersteuerung von Heiz- und Kühlbatterie sowie Kalibrierung von Druckmessumformern vornehmen.


Für weitere Informationen bezüglich der Menüs und der Anwendung von OJ Air2 HTERM bitte mit OJ Electronics A/S, Abteilung HVAC, Kontakt aufnehmen.

INSTALLATION

MONTAGE

OJ Air2 HTERM ist auf der mitgelieferten Montagekonsole zu montieren, die mit 2 Schrauben auf einer ebenen und festen Unterlage zu befestigen ist. Die Spannungsversorgung ist 18-30 V= (Nennwert 24 V=), die über den Modbus-Anschluss erfolgt.

MODBUS

OJ Air2 HTERM kommuniziert mit dem OJ Air2 Master über Modbus und ist am OJ Air2 Master im mit  gekennzeichneten Stecker anzuschließen. Das Kommunikationsprotokoll ist RS-485, 115 kBaud.

Wird OJ Air2 HTERM irrtümlich an den OJ-Air2-System-Modbus angeschlossen (Stecker A, B, C), kann es nicht funktionieren, da der OJ-Air2-System-Modbus über RS-485, 38,4 kBaud, kommuniziert.

PRODUKTPROGRAMM

Handterminal

TYP	PRODUKT
OJ Air2 HTERM	Handterminal für OJ-Air2-Automatiksystem

TECHNISCHE DATEN

Versorgungsspannung.....	24 V=, ±15 %
Leistungsaufnahme	45 mA
Modbus	RS-485, 115 kBaud
Modbus-Anschluss	2 x RJ12 6/6
Max. Kabellänge.....	50 m (bei niedrigerem EMV-Niveau)
Display.....	Monochrome, 240 x 128 Pixel, hintergrundbeleuchtet
Drehknopf.....	24-stufiger Dreh- und Druckknopf
Leuchtdioden.....	1 x Grün / 1 x Rot
Drucktasten	Folietasten 1 x Esc/1 x ?
Umgebungstemp., Betrieb.....	0 °C bis +50 °C
Luftfeuchtigkeit.....	10-95 %rF
Abmessungen	170 x 40 x 82 mm
Kabelabmessungen,	
Modbus	MPFK6S oder dementsprechend
Schutzart	IP20, ABS
Gewicht	15 g


LED-ANZEIGEN

OJ Air2 HTERM ist mit 2 Leuchtdioden ausgestattet. Eine „grüne“ LED, die bei vorhandener Spannungsversorgung (+24 V) des Handterminals leuchtet, und eine „rote“ LED, die bei Vorliegen eines Anlagenalarms oder eines Systemalarms blinkt.

SERVICE UND WARTUNG

Erfordert keine spezielle Wartung. Bei Problemen mit dem Produkt bitte mit dem Zulieferer Kontakt aufnehmen.

FEHLERSUCHE

Symptom	Ursache	Aktion
OJ Air2 HTERM funktioniert nicht	Fehlende Spannungsversorgung	Kontrollieren, ob Spannung am OJ-Air2-Master anliegt.
	Verkehrter Anschluss	Kontrollieren, ob OJ Air2 HTERM im mit  gekennzeichneten Stecker am OJ Air2 Master angeschlossen ist.
	Schlechte elektrische Verbindung	Steckverbindungen und andere elektrische Anschlüsse kontrollieren.
	Defektes Modbus-Anschlusskabel	Modbus-Anschlusskabel austauschen.
Defektes OJ Air2 HTERM		OJ Air2 HTERM austauschen.

UMWELT UND ENTSORGUNG

Helfen Sie mit, die Umwelt zu schützen durch umweltgerechte Entsorgung der Verpackung und gebrauchten Produkten.

Entsorgung des gebrauchten Produkts



Produkte mit dieser Kennzeichnung dürfen nicht als normaler Hausmüll entsorgt werden, sondern sind gemäß den geltenden lokalen Vorschriften gesondert einzusammeln.

OJ Electronics A/S

Stenager 13B · DK-6400 Sønderborg
Tel. +45 73 12 13 14 · Fax +45 73 12 13 13
OJ@OJ.DK · www.oj.dk

CE-KENNZEICHNUNG

Angewandte Standards

OJ Air2 HTERM entspricht den Anforderungen folgender Normen:

EMV-RICHTLINIE
EMV-Emission EN 61000-6-3:2001
EMV-Immunität EN 61000-6-2:2001

Inbetriebnahme und Gewährleistung

Eine Inbetriebnahme ist so lange ausdrücklich verboten, bis die Maschine/das Produkt, in die/das das oben erwähnte Produkt eingebaut wird, insgesamt als in Übereinstimmung mit allen relevanten Bestimmungen der Maschinenrichtlinie 98/37/EWG sowie der nationalen Gesetzgebung, z.B. Bekanntmachungen der Gewerbeaufsicht, erklärt wurde.

Das Produkt darf erst unter Spannung gesetzt werden, wenn die gesamte Installation die Anforderungen aller relevanten EU-Richtlinien einhält. Ist das Produkt gemäß dieser Installationsanleitung und geltenden Installationsvorschriften installiert, wird das Produkt von der Werksgarantie umfasst.

Wurde das Produkt beschädigt, z. B. während des Transports, ist es zu untersuchen und von dazu autorisiertem Personal zu reparieren, bevor das Produkt unter Spannung gesetzt wird.

Français

LISTE DES FIGURES

Les figures suivantes sont situées au dos des instructions :

Fig. 1: Dessin avec dimensions, avant

Fig. 2: Dessin avec dimensions, arrière

Fig. 3: Dessin avec dimensions, montage mural

Fig. 4: Câble Modbus avec connecteurs RJ12 / 6P6C

INTRODUCTION

OJ Air2 HTERM est un appareil d'exploitation et de programmation conçu pour l'exploitation locale d'un système de ventilation équipé des contrôles OJ Air2. OJ Air2 HTERM possède un grand afficheur rétro éclairé et s'opère facilement en utilisant le cadran tourner-et-pousser. OJ Air2 HTERM est totalement incorporé au système OJ Air2.

FONCTION

Le terminal à main OJ Air2 contrôle le système de ventilation par des affichages graphiques. Tous les points de consigne de température, les temps et alarmes d'exploitation sont montrés avec des valeurs actuelles sur l'afficheur. Tous les menus et les affichages graphiques sont spécifiquement adaptés aux systèmes et utilisateurs individuels et ils contiennent uniquement l'information pertinente afin d'éviter un mauvais fonctionnement. Les alarmes déclenchées par le système ont priorité et elles sont indiquées par une DEL rouge clignotante. Les alarmes sont toujours montrées graphiquement au haut de l'affichage.

Seulement le personnel autorisé peut modifier les paramètres du système et l'accès aux commandes peut être autorisé à trois niveaux différents :

- Utilisateur – accès non protégé par mot de passe
- Installateur – accès protégé par mot de passe
- Entretien – accès protégé par mot de passe

Utilisateur :

Le menu « Utilisateur » facilite l'exploitation journalière incluant le réglage de la température et des temps de fonctionnement. Il fournit également un aperçu des alarmes et permet qu'elles soient réarmées.

Installateur :

Le menu « Installateur » permet le réglage des paramètres du système. En plus d'un programme de mise en marche du système, les paramètres comme le débit d'air min. et max., la température d'entrée min. et max. ainsi que la fonction en cas de présence d'une alarme incendie peuvent être réglés. Les paramètres pour la communication et la langue peuvent également être réglés dans le menu « Installateur ».

Entretien :

Le menu « Entretien » permet de mettre hors circuit le ventilateur, de retarder le démarrage du ventilateur, de régler l'alarme pour filtre, de faire la vérification du filtre, de mettre hors circuit la batterie pour le chauffage et le refroidissement et d'effectuer la calibration du transmetteur de pression.

Pour une information plus détaillée à propos des options du menu et l'utilisation du OJ Air2 HTERM, veuillez communiquer avec le département CVAC de OJ Electronics A/S.


INSTALLATION

INSTALLATION

Montez l'OJ Air2 HTERM sur le support mural qui l'accompagne et qui peut être fixé sur toutes surfaces fermes et égales avec deux vis. La tension d'alimentation de 18-30 V CC

(tension nominale 24 V CC) est fournie par la connexion Modbus.

MODBUS

L'OJ Air2 HTERM communique avec l'OJ Air2 maître par le Modbus et il doit être raccordé à l'OJ Air2 maître par la douille marquée . Le protocole de communication est RS-485, 115 kilos bauds.

L'OJ Air2 HTERM ne fonctionnera pas si par inadvertance il est raccordé au Modbus système du OJ Air2 (douilles A, B, C) puisque le Modbus système de l'OJ Air2 communique par RS-485 à 38.4 kilos bauds.

GAMME DE PRODUITS

Terminal à main

TYPE	PRODUIT
OJ Air2 HTERM	Terminal à main pour le système de contrôle OJ Air2

CARACTÉRISTIQUES TECHNIQUES

Tension d'alimentation	24 V CC, ± 15 %
Puissance consommée	45 mA
Modbus	RS-485, 115 kBauds
Connexion Modbus	2 x RJ12 6/6
Longueur max. de câble	50 m (dans un env. à faible CEM)
Affichage	Monochrome, 240 x 128 pixels, rétro éclairé
Molette de défilement	24 pas, cadran tourner-et-pousser
DEL	1 x vert / 1 x rouge
Boutons de commande	Boutons à membrane 1 x ESC / 1 x ?
Temp. ambiante de fonct.	0 °C / + 50 °C
Humidité de l'air ambiant	10-95 % HR
Dimensions	170 x 40 x 82 mm
Dim. du câble Modbus	MPFK6S ou similaire
Norme du boîtier	IP20, ABS
Poids	15 g


INDICATION PAR DEL

L'OJ Air2 HTERM est équipé de deux DEL. Une DEL « verte » qui s'allume quand l'alimentation de + 24 V raccordée au terminal à main est correcte et une DEL « rouge » qui clignotera lors d'alarmes du système ou de l'unité de ventilation.

SERVICE ET ENTRETIEN

Aucune maintenance spéciale n'est requise. Veuillez communiquer avec le fournisseur si l'appareil tombe en panne.


DÉPANNAGE

Symptôme	Cause	Action
OJ Air2 HTERM inopérant	Défaut de la tension d'alimentation	Vérifier que l'OJ Air2 maître est correctement alimenté
	Défaut de raccordement	Vérifier que l'OJ Air2 HTERM est raccordé à l'OJ Air2 maître par la douille marquée 
	Mauvais raccordements électriques	Vérifier les connecteurs à broches et tout autre raccord électrique.
	Câble de raccordement Modbus défectueux	Remplacer le câble de raccordement Modbus
OJ Air2 HTERM défectueux		Remplacer l'OJ Air2 HTERM

MISE AU REBUT ET PROTECTION DE L'ENVIRONNEMENT

Aidez à la protection de l'environnement en jetant l'emballage et les produits superflus de façon responsable.

Mise au rebut de produits

 Les produits marqués par ce symbole ne doivent pas être rebutés avec des déchets domestiques, mais doivent être livrés à un centre de collecte de déchets en conformité avec les lois locales en vigueur.

OJ ELECTRONICS A/S

Stenager 13B · DK-6400 Sønderborg
Tél. : +45 73 12 13 14 · Fax : +45 73 12 13 13
OJ@OJ.DK · www.oj.dk

HOMOLOGATION CE

Normes appliquées

L'OJ Air2 HTERM est conforme aux exigences des normes suivantes :

DIRECTIVE CEM

ÉMISSION CEM EN 61000-6-3:2001

IMMUNITÉ CEM EN 61000-6-2:2001

Limite d'utilisation et garantie

Nous déclarons par la présente que ce produit ne doit pas être mis en fonction avant que la machine / le système dans lequel il doit être incorporé ait été entièrement déclaré conforme à toutes les exigences pertinentes de la directive machines 98/37/CEE et tous règlements nationaux applicables.

Le produit ne doit pas être mis sous tension avant que toute l'installation soit conforme à toutes les directives UE applicables. Le produit comporte une garantie du fabricant s'il est installé en respectant ces instructions pour installation et les règlements d'installation applicables.

Si le produit a été endommagé de quelque manière que ce soit, par exemple lors du transport, il doit être contrôlé et vérifié par un personnel autorisé avant tout raccordement à l'alimentation électrique.

FIGURÖVERSIKT

Följande figurer finns längst bak i handboken:

Fig. 1: Måttitning, framsida

Fig. 2: Måttitning, baksida

Fig. 3: Måttitning, väggfäste

Fig. 4: Modbuskabel med RJ12-kontakt / 6P6C

ALLMÄNT

OJ Air2 HTERM är en manöver- och programmeringsenhet som du använder för lokal styrning av en ventilationsanläggning som är uppbyggd med OJ Air2 styrautomatik. OJ Air2 HTERM har en stor, bakgrundsbelyst bildskärm och är enkel att använda med "Vrid&Tryck"-knappen. OJ Air2 HTERM är totalintegrerad i OJ Air2-systemet.

FUNKTION

Med handterminalen i OJ Air2 styr och övervakar du ventilationsanläggningen via grafiska bilder. Alle temperaturer, börvärden, drifttider och larm presenteras som aktuella värden i bildskärmen.

Alla menyer och grafiska bilder är specifikt anpassade till den enskilda anläggningen och den enskilda användaren. De innehåller bara relevant information, vilket reducerar möjligheterna till felaktiga manövrer. Larm från anläggningen har högsta prioritet och indikeras med en blinkande, röd lampa. Den grafiska larm bilden presenteras alltid längst upp i bildskärmen.

Det är bara kompetent personal som har tillgång till systemet, genom att den systemansvarige kan anpassa åtkomsten till styrningen på upp till tre nivåer.

- Användare – ej åtkomstskyddat med koder.
- Installatör – skyddad åtkomst med användarkod.
- Service – skyddad åtkomst med användarkod.

Användare:

I menyn "Användare" kan den dagliga manövreringen utföras. Du kan t.ex. ställa in temperaturbörvärde och drifttider. Du kan visa larmöversikt och kvittera larm.

Installatör:

I menyn "Installatör" kan du justera och ställa in installatörsp parametrar. Du kan ställa in värden som minsta och högsta luftflöde, minsta och högsta inblåsningstemperatur, instyrningsprogram och funktion i samband med brandlarm. I installatörsmenyn kan du dessutom ställa in kommunikationsparametrar och språk.

Service:


I menyn "Service" kan du tvångsstyra fläktar, fördröjning av fläktstart, börvärde för filterlarm och mäta filtervärden, tvångsstyra värme- och kylbatterier och kalibrera tryckgivare. Om du vill ha mer detaljerad information om menyer och användning av OJ Air2 HTERM kan du kontakta OJ Electronics A/S, avdelning HVAC.

INSTALLATION

MONTERING

Du monterar OJ Air2 HTERM på det medföljande väggfästet, som du fäster med två skruvar på ett plant och fast underlag. Matningsspänningen är 18 – 30 V DC, nominellt 24 V DC, som matas via Modbusanslutningen.

MODBUS

OJ Air2 HTERM kommunicerar med OJ Air2 Master via Modbus och ska anslutas till OJ Air2 Master i kontakten som är märkt med . Kommunikationsprotokollet är RS-485, 115 kBAud. Om du felaktigt ansluter OJ Air2 HTERM till OJ Air2 system-Modbuskontakt (kontakt A, B, C)

kommer den inte att fungera, eftersom OJ Air2 interna system-Modbus kommunicerar via RS-485, 38,4 kBAud.

PRODUKTPROGRAM

Handterminal

TYP	PRODUKT
OJ Air2 HTERM	Handterminal för OJ Air2 automatsystem.

TEKNISKA DATA

Strömförsörjning	24 V DC, ±15 %
Egenförbrukning	45 mA
Modbus	RS-485, 115 kBAud
Modbusanslutning	2 x RJ12 6/6
Max kabellängd	50 m (i låg EMC-miljö)
Bildskärm	Monokrom, 240 x 128 pixlar, bakgrundsbelyst
Vridknapp	24-stegs "Vrid&Tryck"-knapp
Lysdioder (LED)	1 x grön / 1 x röd
Tryckknappar	Folieknappar 1 x ESC / 1 x ?
Omgivningstemperatur drift...0 °C / +50 °C	
Luftfuktighet	10 - 95 % RH
Dimensioner	170 x 40 x 82 mm
Kabeldimension, Modbus ...	MFPK6S eller motsvarande
Kapslingsklass.....	IP20, ABS
Vikt.....	15 g


LED-INDIKERINGAR

OJ Air2 HTERM har 2 lysdioder. En grön lysdiod som lyser när matningsspänningen + 24 V DC till handterminalen är OK, och en röd lysdiod som blinkar vid larm från anläggningen eller systemlarm.

SERVICE OCH UNDERHÅLL

Handterminalen behöver inget särskilt underhåll. Kontakta leverantören om du får problem med handterminalen.

FELSÖKNING

Symptom	Orsak	Åtgärd
OJ Air2 HTERM fungerar inte	Matningsspänning saknas	Kontrollera att det finns spänning på OJ Air2 Master
	Felaktig anslutning	Kontrollera att OJ Air2 HTERM är ansluten till OJ Air2 Master i kontakten som är märkt 
	Dåliga elanslutningar	Kontrollera anslutningskontaktorna och andra elanslutningar
	Defekt Modbusanslutningskabel	Byt Modbusanslutningskabeln
	Defekt OJ Air2 HTERM	Byt OJ Air2 HTERM

MILJÖ OCH AVFALLSHANTERING

Hjälptill att skydda miljön genom att ta hand om emballage och använda produkter enligt gällande miljöföreskrifter.

Bortskaffning av produkten



Produkter med detta märke får inte slängas som vanliga hushållsoppor. De ska samlas in på särskilt sätt enligt gällande nationella och lokala miljöskydds föreskrifter.

OJ Electronics A/S

Stenager 13B, DK-6400 Sønderborg, Danmark
Tel. +45 73 12 13 14 · Fax +45 73 12 13 13
OJ@OJ.DK · www.oj.dk

CE-MÄRKNING

Använda normer

OJ Air2 HTERM uppfyller kraven enligt följande normer:

EMC-DIREKTIVET

EMC-EMISSION SS-EN 61000-6-3:2001

EMC-IMMUNITET SS-EN 61000-6-2:2001

Driftstart och garanti

Det är förbjudet att starta driften innan den maskin eller produkt där den ovan nämnda produkten används som helhet förklarats överensstämma med alla relevanta bestämmelser i Maskindirektivet 98/37/EG samt gällande nationell lagstiftning enligt gällande föreskrifter från Arbetsmiljöverket.

Produkten får inte spänningssättas innan hela installationen uppfyller kraven i alla relevanta EG-direktiv. Produkten täcks av fabriksgarantin när den är installerad enligt denna installationsvägledning och gällande installationsföreskrifter. Om produkten har utsatts för skada, t.ex. under transport, ska den undersökas och renoveras av behörig personal innan den spänningssätts.

Norsk

FIGUROVERSIKT

Fig. figurer finnes bakerst i instruksjonen:

Fig. 1: Måltegnning, front

Fig. 2: Måltegnning, bak

Fig. 3: Måltegnning, veggbeslag

Fig. 4: Modbuskabel med RJ12-støpsel / 6P6C

GENERELT

OJ Air2 HTERM er en betjenings- og programmeringsenhet som brukes til lokal betjening av et ventilasjonsanlegg som er bygd opp med OJ Air2 reguleringsautomatikk. OJ Air2 HTERM er utstyrt med et stort bakgrunnsbelyst display og er enkel å betjene med "Skru & Trykk"-knappen. OJ Air2 HTERM er fullt integrert i OJ Air2-systemet.

FUNKSJON

Med OJ Air2 håndterminal styres og overvåkes ventilasjonsanlegget via grafiske bilder. Alle temperaturer, settpunkter, driftstider og alarmer presenteres som aktuelle verdier i displayet. Alle menyer og grafiske bilder er spesifikt tilpasset det enkelte anlegget og den enkelte brukeren og inneholder kun relevant informasjon, noe som reduserer feil under betjening. Alarmer fra anlegget har høyeste prioritet og vises med en blinkende, rød lampe. Det grafiske alarmbildet vises alltid øverst i displayet.

Det er kun kvalifisert personell som har adgang til systemet, siden den systemansvarlige kan tilpasse adgangen til styringen på helt opptil 3 nivåer:

- Bruker – ikke adgangsbeskyttet med kode
- Installatør – beskyttet adgang med brukerkode
- Service – beskyttet adgang med brukerkode

Bruker:

Den daglige betjeningen foretas i menyen "Bruker", f.eks. innstilling av temperatursettpunkt og driftstider, dessuten kan man se alarmoversikt og kvittere alarmer.

Installatør:

I menyen "Installatør" kan installatørparametre justeres og innstilles. Verdier som min. og maks. luftmengde, min. og maks. tilluftstemperatur, innreguleringsprogram og funksjon i forbindelse med brannalarm kan innstilles. Kommunikasjonsparametre og språk kan dessuten innstilles under menyen "Installatør".

Service:

I menyen "Service" kan det foretas tvangsstyringer av vifter, tidsforsinkelse av viftestart, settpunkt på filteralarm og utmåling av filter, tvangsstyringer av varme- og kjølebatterier samt kalibrering av trykktransmittere.


For mer detaljert informasjon omkring menyer og bruk av OJ Air2 HTERM – kontakt OJ Electronics A/S, HVAC-avdelingen.

INSTALLASJON

MONTERING

OJ Air2 HTERM monteres på den medfølgende monteringskonsollen. Den festes med 2 skruer til et plant og fast underlag. Forsyningsspenningen er 18-30 V DC, nominelt 24 V DC, som leveres gjennom Modbus-tilkoblingen.

MODBUSS

OJ Air2 HTERM kommuniserer med OJ Air2 Master via Modbus og må tilkobles OJ Air2 Masteren i kontakten markert med . Kommunikasjonsprotokollen er RS-485, 115 kBaud. Hvis OJ Air2 HTERM ved en feil kobles til OJ Air2 system-Modbus (kontakt A, B, C), vil den ikke fungere, siden OJ Air2 intern system-Modbus kommuniserer via RS-485, 38,4 kBaud.

PRODUKTPROGRAM

Håndterminal

TYPE	PRODUKT
OJ Air2 HTERM	Håndterminal for OJ Air2 automatikksystem

TEKNISKE DATA

Matespenning.....	24 V DC, ±15 %
Eget forbruk.....	45 mA
Modbus.....	RS-485, 115 kBaud
Modbusstilkobling.....	2 x RJ12 6/6
Maks. kabellengde.....	50 m (i lavt EMC-miljø)
Display.....	Monokrom, 240 x 128 piksler, bakgrunnsbelyst
Skrup knapp.....	24-trinn "Skru & Trykk"-knapp
LED-lysdioder.....	1 x grønn / 1 x rød
Trykknapper.....	Folieknapper 1 x ESC: / 1 x ?
Omgivelsestemperatur, drift..	0 °C / +50 °C
Luftfuktighet.....	10-95 % RH
Dimensjoner.....	170 x 40 x 82 mm
Kabeldimensjon, Modbus..	MPPK6S eller tilsvarende
Kapslingsklasse.....	IP20, ABS
Vekt.....	15 g

LED-VISNINGER

OJ Air2 HTERM er utstyrt med 2 lysdioder. En "grønn" LED, som lyser, når +24 V-spenningen til håndterminalen er OK, og en "rød" LED som blinker i tilfelle av alarm fra anlegget eller systemalarmer.

SERVICE OG VEDLIKEHOLD

Særlig vedlikehold kreves ikke.

Kontakt vennligst leverandøren i tilfelle av problemer med produktet.

FEILSØKING

Symptom	Årsak	Handling
OJ Air2 HTERM virker ikke	Manglende matespenning	Kontroller at det er spenning på OJ Air2 Master
	Feilaktig tilkobling	Kontroller at OJ Air2 HTERM er tilkoblet OJ Air2 Master i kontakten markert med 
	Dårlig elektrisk forbindelse	Kontroller kontakter og andre elektriske forbindelser
	Defekt Modbus-tilkoblingskabel	Skift Modbus-tilkoblingskabel
	Defekt OJ Air2 HTERM	Skift OJ Air2 HTERM

MILJØ OG FJERNING AV AVFALL

Vær med på å beskytte miljøet ved å avhende emballasje og brukte produkter på en miljøriktig måte.

Kassering av produktet



Produkter med dette merket må ikke avhendes som alminnelig husholdningsavfall, men må samles inn særskilt i henhold til gjeldende lokale regler.

OJ Electronics A/S

Stenager 13B · DK-6400 Sønderborg
Tlf. +45 73 12 13 14 · Faks +45 73 12 13 13
OJ@OJ.DK · www.oj.dk

CE-MERKING

Benyttede standarder

OJ Air2 HTERM overholder kravene i følgende

standarder:

EMC-DIREKTIVET

EMC-EMISJON EN 61000-6-3:2001

EMC-IMMUNITET EN 61000-6-2:2001

Igangsetting og garanti

Det erklæres forbud mot igangsetting inntil den maskinen/produktet som ovenfor nevnte produkt skal utgjøre en del av, i sin helhet er erklært i overensstemmelse med alle relevante bestemmelser i Maskindirektivet 98/37/EØF samt nasjonal lovgivning.

Det må først kobles strøm til produktet når hele installasjonen overholder kravene i alle relevante EU-direktiver. Når produktet er installert i henhold til denne installasjonsveiledningen og gjeldende installasjonskrav, er produktet dekket av fabrikkgarantien.

Hvis produktet har vært utsatt for skade, f.eks. under transport, må det undersøkes og repareres av autorisert personell innen det kobles strøm til produktet.

FIGUROVERSIGT

Fig. figurer findes bagest i instruktionen:

Fig. 1: Måltegnning, front

Fig. 2: Måltegnning, bag

Fig. 3: Måltegnning, vægbeslag

Fig. 4: Modbus-kabel med RJ12-stik / 6P6C

GENERELT

OJ Air2 HTERM er en betjenings- og programmeringsenhed, der bruges til lokal betjening af et ventilationsanlæg, som er opbygget med OJ Air2 reguleringsautomatik. OJ Air2 HTERM er forsynet med et stort baggrundsbelyst display og er nem at betjene med "Drej & Tryk"-knappen. OJ Air2 HTERM er fuldt integreret i OJ Air2 systemet.

FUNKTION

Med OJ Air2 håndterminalen styres og overvåges ventilationsanlægget via grafiske billeder. Alle temperaturer, setpunkter, driftstider samt alarmer præsenteres som aktuelle værdier i displayet.

Alle menuer og grafiske billeder er specifikt tilpasset det enkelte anlæg og den enkelte bruger og indeholder kun relevant information, hvilket reducerer fejlbetjening. Alarmer fra anlægget har højeste prioritet og visualiseres ved en rød lampe, der blinker. Det grafiske alarmbillede præsenteres altid øverst i displayet.

Det er kun kompetent personale, som har adgang til systemet, idet den systemansvarlige kan tilpasse adgangen til styringen på helt op til 3 niveauer:

- Bruger – ikke adgangsbeskyttet med kode
- Installatør – beskyttet adgang med brugerkode
- Service – beskyttet adgang med brugerkode

Bruger:

I menuen "Bruger" kan den daglige betjening foretages og f.eks. temperatursetpunkt og driftstider indstilles, ligesom alarmoversigt kan vises og alarmkvitteringer gives.

Installatør:

I menuen "Installatør" kan installatørparametre justeres og indstilles. Værdier som min. og maks. luftmængde, min. og maks. indblæsningsstemperatur, indreguleringsprogram og funktion i forbindelse med brandalarm kan indstilles. Kommunikationsparametre og sprog kan ligeledes indstilles under menuen "Installatør".

Service:


I menuen "Service" kan der foretages tvangsstyringer af ventilatorer, tidsforsinkelse af ventilatorstart, setpunkt på filteralarm og udmåling af filter, tvangsstyringer af varme- og kølebatterier samt kalibrering af tryktransmittere. For mere detaljeret information omkring menuer og brug af OJ Air2 HTERM – kontakt OJ Electronics A/S, HVAC-afdelingen.

INSTALLATION

MONTERING

OJ Air2 HTERM monteres på den medfølgende monteringskonsol, som fastgøres med 2 skruer til et plant og fast underlag. Forsyningsspændingen er 18-30 V DC, nominelt 24 V DC, som forsynes gennem Modbus-tilslutningen.

MODBUS

OJ Air2 HTERM kommunikerer med OJ Air2 Master via Modbus og skal tilsluttes OJ Air2 Masteren i stikket markeret med . Kommunikationsprotokollen er RS-485, 115 kBaud. Hvis OJ Air2 HTERM fejlagtigt tilsluttes OJ Air2 system-Modbus (stik A, B, C), vil den ikke fungere, da OJ Air2 intern system-Modbus kommunikerer via RS-485, 38,4 kBaud.

PRODUKTPROGRAM

Håndterminal

TYPE	PRODUKT
OJ Air2 HTERM	Håndterminal for OJ Air2 automatiksystem

TEKNISKE DATA

Forsyningsspænding	24 V DC, ±15 %
Egetforbrug	45 mA
Modbus	RS-485, 115 kBaud
Modbus-tilslutning.....	2 x RJ12 6/6
Maks. kabellængde	50 m (i lavt EMC-miljø)
Display	Monochrome, 240 x 128 pixel, baggrundsbelyst
Drejeknap	24-step "Drej & Tryk"-knap
LED-lysdioder	1 x grøn / 1 x rød
Trykknapper	Folieknapper 1 x ESC / 1 x ?
Omgivelsestemperatur, drift ..	0 °C / +50 °C
Luftfugtighed	10-95 % RH
Dimensioner	170 x 40 x 82 mm
Kabeldimension, Modbus ...	MPPFK6S eller tilsvarende
Kapsling.....	IP20, ABS
Vægt	15 g

LED-VISNINGER


OJ Air2 HTERM er forsynet med 2 lysdioder. En "grøn" LED, som lyser, når +24 V-spændingen til håndterminalen er OK, og en "rød" LED, som blinker i tilfælde af alarm fra anlægget eller systemalarmer.

SERVICE OG VEDLIGEHOLD

Intet særligt vedligehold kræves.

Kontakt venligst leverandøren i tilfælde af problemer med produktet.


FEJLFINDING

Symptom	Årsag	Handling
OJ Air2 HTERM virker ikke	Manglende forsyningsspænding	Kontroller, at der er spænding på OJ Air2 Master
	Forkert tilslutning	Kontroller, at OJ Air2 HTERM er tilsluttet OJ Air2 Master i stikket markeret med 
	Dårlige elektriske forbindelser	Kontroller stikforbindelser og andre elektriske forbindelser
	Defekt Modbus-tilslutningskabel	Udskift Modbus-tilslutningskabel
Defekt OJ Air2 HTERM		Udskift OJ Air2 HTERM

MILJØ OG BORTSKAFFELSE

Hjælp med at beskytte miljøet ved at bortskaffe emballage og brugte produkter på en miljørigtig måde.

Bortskaffelse af produktet

 Produkter med dette mærke må ikke bortskaffes som almindeligt husholdningsaffald, men skal indsamles særskilt i henhold til gældende lokale regler.

OJ Electronics A/S

Stenager 13B · DK-6400 Sønderborg
Tel. +45 73 12 13 14 · Fax +45 73 12 13 13
OJ@OJ.DK · www.oj.dk

CE-MÆRKNING

Benyttede standarder

OJ Air2 HTERM overholder kravene i følgende standarder:

EMC-DIREKTIVET

EMC-EMISSION EN 61000-6-3:2001

EMC-IMMUNITET EN 61000-6-2:2001

Ibrugtagning og garanti

Der erklæres forbud mod ibrugtagning, indtil den maskine/det produkt, hvori ovennævnte produkt inkorporeres, som en helhed er erklæret i overensstemmelse med alle relevante bestemmelser i Maskindirektivet 98/37/EØF samt national lovgivning ifølge Arbejdstilsynets bekendtgørelse 561/94.

Der må først kobles strøm til produktet, når hele installationen overholder kravene i alle relevante EU-direktiver. Når produktet er installeret i henhold til denne installationsvejledning og gældende installationskrav, er produktet dækket af fabriksgarantien.

Hvis produktet har været udsat for skade, f.eks. under transport, skal det undersøges og reoveres af autoriseret personale, inden der tilsluttes spænding til produktet.

Fig. 1. Dimensioned drawing, front

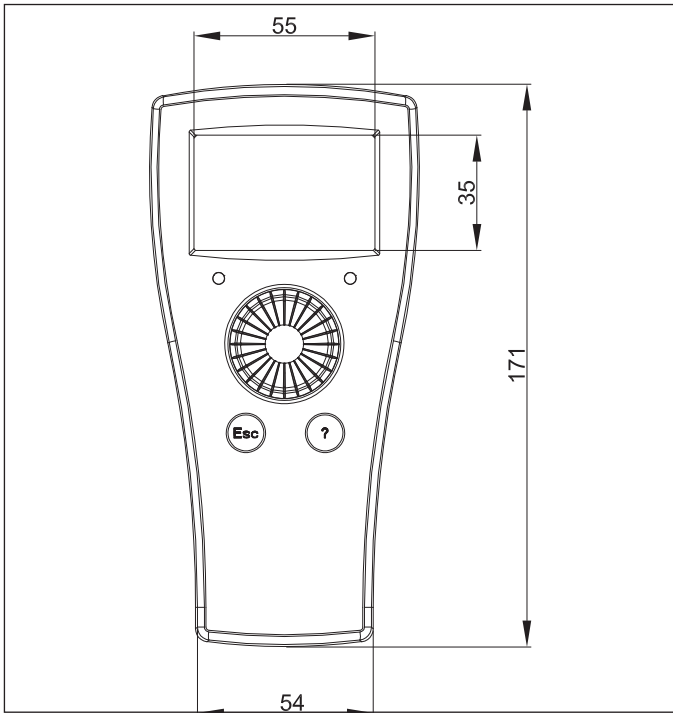


Fig. 2. Dimensioned drawing, back

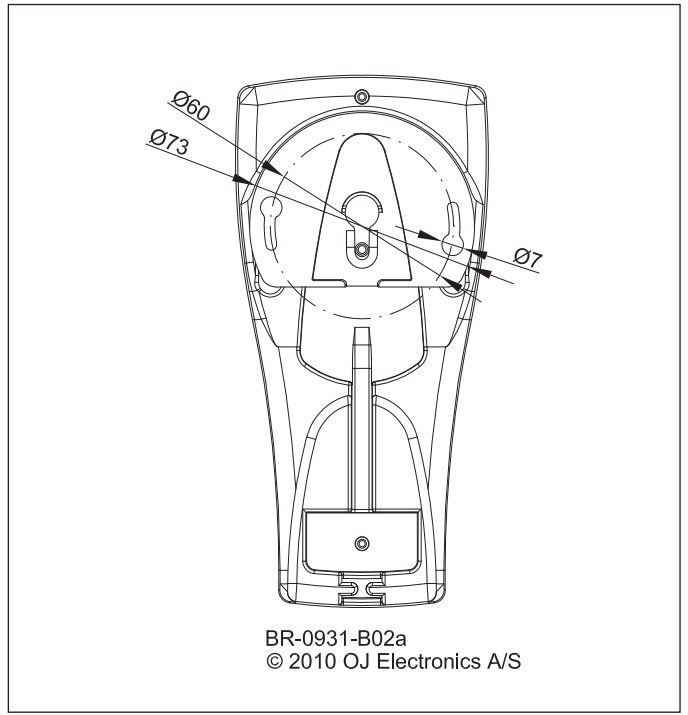


Fig. 3. Dimensioned drawing, wall mount

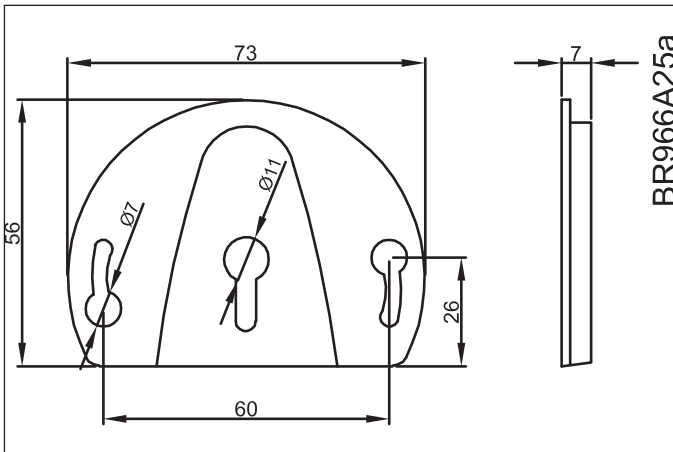
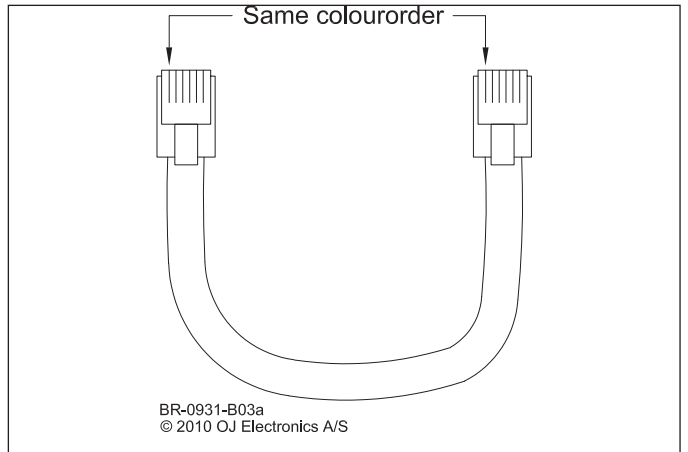


Fig. 4. Modbus cable with RJ12 / 6P6C connectors



67047



OJ ELECTRONICS A/S

Stenager 13B · DK-6400 Sønderborg
Tel. +45 73 12 13 14 · Fax +45 73 12 13 13
oj@oj.dk · www.oj.dk