

OJ Air2
Преобразователь
частоты



OJ Air2
compatible

УПРАВЛЕНИЕ СИСТЕМАМИ ВЕНТИЛЯЦИИ И
КОНДИЦИОНИРОВАНИЯ ВОЗДУХА И НАГРУЗКОЙ

Снижение затрат и большая надежность

OJ FC-W является универсальным преобразователем частоты специально для систем вентиляции. С интерфейсом RS-485 Modbus, он является идеальным выбором для различных систем вентиляции.

OJ FC-W очень компактное и исключительно надежное устройство. Преобразователь частоты предназначен для установки внутри вентиляционной установки. OJ FC-W это: быстрый монтаж, компактность, удобство в обслуживании, полная интеграция с системой OJ Air2 через интерфейс Modbus.

Нет необходимости в установке внешнего фильтра ЭМС или дорогостоящего корпуса, а также нет утомительных настроек в меню. Мы называем это “Подключил и включил”.

Простое и эффективное энергосбережение

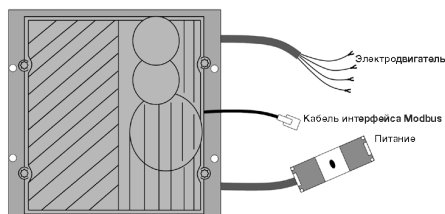
OJ FC-W является простым, но очень эффективным преобразователем частоты, “Подключил и включил”, специально разработанным для удовлетворения растущих требований рынка к системам управления двигателями переменного тока, например, в системах вентиляции, где значительная экономия энергии может быть достигнута при контроле скорости вращения двигателя. При снижении скорости на 20 %, потребление энергии может быть уменьшено на целых 49 %.

Управление и контроль через RS485 Modbus

OJ FC-W управляется и контролируется с помощью интерфейса Modbus и поэтому может быть полностью интегрирован с очень сложной или относительно простой системой вентиляции.

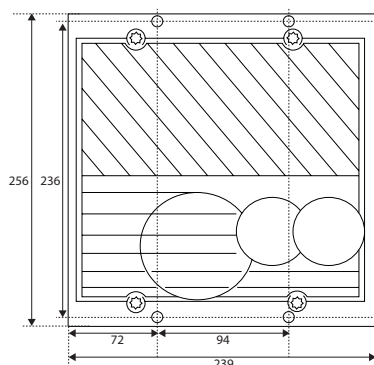
Упор на прочность и надежность

OJ FC-W имеет алюминиевый корпус с защитой IP54 и все модульные компоненты для предотвращения преобразователя частоты от возможных повреждений при вибрации. OJ FC-W гарантирует нашим клиентам высокую надежность и уменьшение эксплуатационных расходов на протяжении всего срока службы.



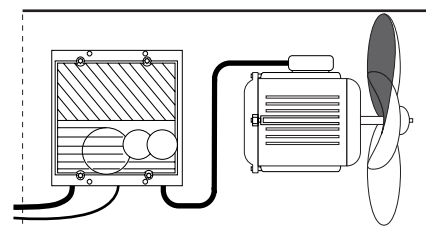
Подключение

BR982B15a



Размеры

BR953A08a



Использование

BR982B16b

Высота
0.75 – 3.3 кВт : 36 + 78 мм (обратная + верхняя часть)
4.0 – 5.5 кВт : 36 + 100 мм (обратная + верхняя часть)

МОНТАЖ

OJ FC-W состоит из двух частей: основания и верхней части. Основание используется в качестве клеммной коробки, а верхняя часть фактически является преобразователем частоты. Верхняя и нижняя части поставляются в сборе, имея в комплекте силовой кабель, кабель Modbus и экранированные кабели двигателя соответствующей длины. Верхняя и нижняя части связаны между собой посредством контактных разъемов, обеспечивая максимальное удобство обслуживания.

Чтобы преобразователь частоты достаточно охлаждался, он всегда должен подвергаться активной вентиляции для удаления избыточного тепла. Преобразователь частоты предназначен для установки в воздушном потоке системы вентиляции.

OJ FC-W имеет очень большую прочность благодаря цельному алюминиевому корпусу. Таким образом, его можно устанавливать непосредственно на консоль вентилятора, не опасаясь повреждения от вибрации.

Все внешние электрические соединения могут быть безопасны и надежно осуществлены с использованием предварительно смонтированных кабелей.

Установка кабеля Modbus

Кабель Modbus подключается к OJ FC-W при помощи разъема RJ12.

OJ FC-W имеет:

Разъем 1 x RJ45 для подключения RS485 Modbus RTU.

ТЕХНИЧЕСКИЕ ХАРАКТЕРИСТИКИ

– ДЛЯ ПРЕОБРАЗОВАТЕЛЕЙ 0.75-1.5 КВТ

Питание	~1 x 230 В / -10/+15 %
Электрическое подключение	макс. 1.5 мм ²
Подключение Modbus	разъем 1 x RJ12 6/6
Протокол Modbus	38,4 кбод, 1 стартовый бит, 8 бит данных, 1 стоп-бит
Макс. частота	10-200 Гц
Частота переключений	5-15 кГц
Темп. окр. среды при работе	-20 °C / +40 °C
Размеры	256 x 239 x 114 мм (ш x в x т)
Тип кабеля Modbus	MPFK6S или подобный
Класс защиты корпуса	IP54
Вес	4600 г

ТЕХНИЧЕСКИЕ ХАРАКТЕРИСТИКИ

– ДЛЯ ПРЕОБРАЗОВАТЕЛЕЙ 2.2-5.5 КВТ

Питание	~3 x 400 В (~3 x 230 В) / -10/+15 %
Электрическое подключение	макс. 1.5 мм ²
Подключение Modbus	разъем 1 x RJ12 6/6
Протокол Modbus	38,4 кбод, 1 стартовый бит, 8 бит данных, 1 стоп-бит
Макс. частота	10-200 Гц
Частота переключений	5-15 кГц
Темп. окр. среды при работе	-20 °C / +40 °C
Размеры	256 x 239 x 137 мм (ш x в x т)
Тип кабеля Modbus	MPFK6S или подобный
Класс защиты корпуса	IP54
Вес	5400 г

АССОРТИМЕНТ ПРОДУКЦИИ

OJ-FC0.75W	ПРЕОБРАЗОВАТЕЛЬ ЧАСТОТЫ	0.75 КВТ / ~1x230 В
OJ-FC110W	ПРЕОБРАЗОВАТЕЛЬ ЧАСТОТЫ	1.1 КВТ / ~1x230 В
OJ-FC150W	ПРЕОБРАЗОВАТЕЛЬ ЧАСТОТЫ	1.5 КВТ / ~1x230 В
OJ-FC322W	ПРЕОБРАЗОВАТЕЛЬ ЧАСТОТЫ	2.2 КВТ / ~3x400 В
OJ-FC322-230W	ПРЕОБРАЗОВАТЕЛЬ ЧАСТОТЫ	2.2 КВТ / ~3x230 В
OJ-FC330W	ПРЕОБРАЗОВАТЕЛЬ ЧАСТОТЫ	3.0 КВТ / ~3x400 В
OJ-FC340W	ПРЕОБРАЗОВАТЕЛЬ ЧАСТОТЫ	4.0 КВТ / ~3x400 В
OJ-FC355W	ПРЕОБРАЗОВАТЕЛЬ ЧАСТОТЫ	5.5 КВТ / ~3x400 В

МАРКИРОВКА CE

OJ FC-W соответствует требованиям следующих стандартов:

Высоковольтное напряжение	EN 60204-1
Электромагнитное излучение	EN 61000-6-3:2001
Устойчивость к электромагнитным помехам	EN 61000-6-2:2001