

OJ Air2

Преобразователь частоты



 OJ Air2
compatible
УПРАВЛЕНИЕ СИСТЕМАМИ ВЕНТИЛЯЦИИ И
КОНДИЦИОНИРОВАНИЯ ВОЗДУХА И НАГРУЗКОЙ

Снижение затрат и большая надежность

OJ Air2 FC является универсальным преобразователем частоты специально для систем вентиляции. С интерфейсом RS-485 Modbus он является идеальным выбором для различных систем вентиляции.

Преобразователь частоты OJ Air2 FC является компактным и очень надежным устройством, предназначенным для непосредственного монтажа на стандартных электродвигателях переменного тока. Он быстро устанавливается, требует мало места и очень прост в обслуживании. При помощи интерфейса Modbus преобразователь может быть полностью интегрирован с системой OJ Air2.

Нет необходимости в установке внешнего фильтра ЭМС или корпуса, а также нет утомительных настроек в меню. Мы называем это “Подключил и включил”.

Простое и эффективное энергосбережение

OJ Air2 FC является простым, но очень эффективным преобразователем частоты, “Подключил и включил”, специально разработанным для удовлетворения растущих требований рынка к системам управления простыми двигателями переменного тока, например, в системах вентиляции, где значительная экономия энергии может быть достигнута при контроле скорости вращения двигателя. При снижении скорости на 20%, потребление энергии может быть уменьшено на целых 49%.

Мониторинг через RS485 Modbus

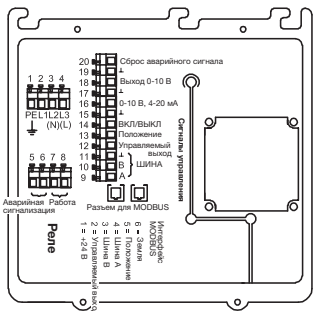
В стандартной комплектации OJ Air2 FC управляется с помощью интерфейса Modbus или аналогового сигнала 0-10В. Таким образом, преобразователь OJ Air2 FC является универсальным устройством и может быть интегрирован с очень сложной или относительно простой системой вентиляции.

Упор на прочность и надежность

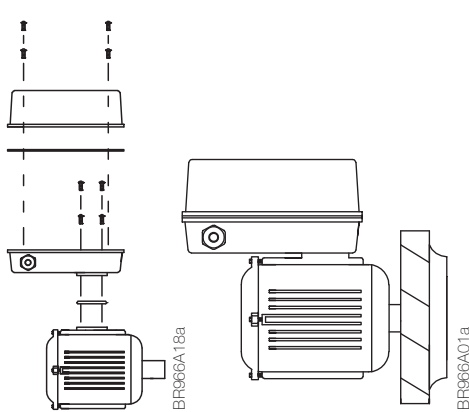
OJ Air2 FC имеет алюминиевый корпус с защитой IP54, а также все внутренние модульные компоненты для предотвращения преобразователя частоты от возможных повреждений при вибрации. OJ Air2 FC гарантирует нашим клиентам исключительную надежность и уменьшение эксплуатационных расходов на протяжении всего срока службы.

1 фаза: от 0.75 кВт до 1.5 кВт
Клемма
1 Основное питание
2 Заземление
3 Не используется
4 Фаза

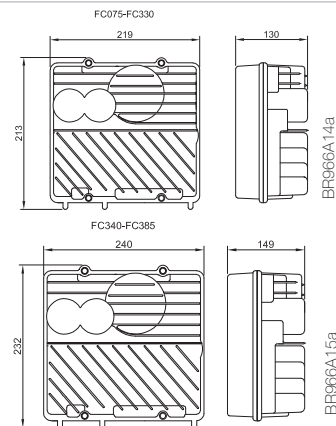
3 фазы : от 1.80 кВт до 5.5 кВт
Клемма
1 Основное питание
2 Заземление
3 L1
4 L2
5 L3



Подключение, клеммы



Монтаж на двигателе



Размеры

OJ Air2 FC предназначен для установки непосредственно на двигатель переменного тока, при этом экранированные кабели не требуются. Чтобы преобразователь частоты достаточно охладился, он всегда должен подвергаться активной вентиляции для удаления избыточного тепла. Преобразователь частоты предназначен для установки в воздушном потоке системы вентиляции.

Преобразователь OJ Air2 FC может управляться при помощи интерфейса RS485 Modbus RTU или посредством внешних сигналов 0-10В постоянного тока для пуска/остановки, регулирования скорости вращения двигателя и получения цифровых сигналов о неисправности.

Все внешние электрические соединения могут безопасно и надежно осуществляться через пружинные клеммы OJ Air2 FC. Верхняя и нижняя секции связаны соединительными разъемами, что обеспечивает простоту установки и обслуживания.

Установка кабеля Modbus

Кабель Modbus подключается к OJ Air2 FC при помощи разъема RJ12.

Подключение ручного терминала OJ Air2

Ручной терминал OJ Air2 подключается к OJ Air2 FC при помощи разъема RJ12.

OJ Air2 FC имеет:

- 2 разъема RJ45 для подключения RS485 Modbus RTU.
- 1 цифровой вход для сброса аварийных сигналов
- 1 цифровой вход для пуска/остановки преобразователя частоты FC
- 1 аналоговый вход для регулирования скорости вращения двигателя (=0-10 В/4-20 мА)
- 1 цифровой релейный выход для аварийного сигнала
- 1 цифровой релейный выход для рабочего сигнала / обратной связи
- 1 стабилизированный выход напряжения, +10 В пост. тока.

АССОРТИМЕНТ ПРОДУКЦИИ*

ТИП	ИЗДЕЛИЕ
OJ-FC0.75	Преобразователь частоты 0.75 кВт/ 1 х ~230 В Верх
OJ-FC110	Преобразователь частоты 1.10 кВт / 1 х ~230 В Верх
OJ-FC150	Преобразователь частоты 1.50 кВт / 1 х ~230 В Верх
OJ-FC322	Преобразователь частоты 2.20 кВт / 3 х ~400 В Верх
OJ-FC322-230	Преобразователь частоты 2.20 кВт / 3 х ~230 В Верх
OJ-FC330	Преобразователь частоты 3.00 кВт / 3 х ~400 В Верх

OJ-FC340	Преобразователь частоты 4.00 кВт / 3 х ~400 В Верх
OJ-FC355	Преобразователь частоты 5.50 кВт / 3 х ~400 В Верх
OJ-FCB075-30	Преобразователь частоты 0.75 - 3.00 кВт Основание
OJ-FCB040-85	Преобразователь частоты 4.00 - 8.50 кВт Основание

* Преобразователи частоты для установки в верхней части или на основании должны заказываться отдельно.

ТЕХНИЧЕСКИЕ ХАРАКТЕРИСТИКИ – ДЛЯ ПРЕОБРАЗОВАТЕЛЕЙ 0.75-1.5 КВТ

Питание	~1 х 230 В / -10/+15 %
Электрическое подключение:	макс. 1.5 мм ² , пружинные клеммы
Подключение Modbus	разъем 1 х RJ12 6/6
Протокол Modbus	38,4 кбод, 1 стартовый бит, 8 бит данных, 1 стоп-бит
Макс. частота	10-200 Гц
Частота переключений	5-15 кГц
Цифровые входы	2 х 3.3 кОм
Аналоговые входы	1 х 0-10 В пост. тока
Цифровые выходы	2 релейных выхода
Выход напряжения	1 стабилизированный, +10 В пост. тока
Темп. окр. среды при работе	-20 °C / +40 °C
Размеры	190 х 170 х 110 мм
Тип кабеля Modbus	MPFK6S или подобный
Класс защиты корпуса	IP54
Вес	2500 г

ТЕХНИЧЕСКИЕ ХАРАКТЕРИСТИКИ – ДЛЯ ПРЕОБРАЗОВАТЕЛЕЙ 2.2-5.5 КВТ

Питание	~3 х 400 В (3 х ~230 В)
Электрическое подключение:	макс. 1.5 мм ² , пружинные клеммы
Подключение Modbus	2 разъема х RJ12 6/6
Протокол Modbus	38,4 кбод, 1 стартовый бит, 8 бит данных, 1 стоп-бит
Макс. частота	10-200 Гц
Частота переключений	5-15 кГц
Цифровые входы	2 внутренних
Аналоговые входы	1 х 0-10 В пост. тока
Цифровые выходы	2 релейных выхода
Выход напряжения	1 стабилизированный, +10 В пост. тока,
Темп. окр. среды при работе	-20 °C / +40 °C
Размеры	250 х 200 х 135 мм
Тип кабеля Modbus	MPFK6S или подобный
Класс защиты корпуса	IP54
Вес	4000 г

МАРКИРОВКА CE

OJ AIR2 FC соответствует требованиям следующих стандартов:
 Высоковольтное напряжение EN 60204-1
 Электромагнитное излучение EN 61000-6-3:2001
 Устойчивость к электромагнитным помехам EN 61000-6-2:2001