

INSTRUCTIONS

OJ EC HTERM



67038 05/11 (MBC)



- English
- Deutsch
- Français
- Svenska
- Norsk
- Dansk

English

LIST OF FIGURES

The following figures are located at the back of the instructions:

- Fig. 1: Dimensions
- Fig. 2: Wall bracket
- Fig. 3: Connecting OJ-EC-HTERM to OJ-EC-IOBOX
- Fig. 4: LED indications
- Fig. 5: RJ12 connection cable
- Fig. 6: Strain relief of Modbus cable to OJ-EC-HTERM
- Fig. 7: Relationship between speed and ramp-up/ramp-down times
- Fig. 8: Relationship between speed and min./max. revolutions settings
- Fig. 9: Switch for programming mode

INTRODUCTION

OJ-EC-HTERM is a hand terminal used to set operating and motor parameters for an OJ-EC Controller and to operate the controller. The hand terminal can be used to adapt OJ-EC Controller parameters to the actual motor/fan and to display current alarms.

PRODUCT PROGRAMME

PRODUCT TYPE

OJ-EC-HTERM Hand terminal for OJ-EC

FUNCTION

The hand terminal uses Modbus commands to communicate with the OJ-EC Controller via the OJ-EC-IOBOX fitted to the controller. Factory and user setups are stored in the OJ-EC Controller, and the settings will be remembered

even if the power supply or hand terminal is disconnected. If the hand terminal is not used for more than 10 minutes, it will automatically revert to the main menu so that the risk of incorrect operation is reduced. Possible settings and displays are shown in Table 1. By turning the hand terminal button, it is possible to scroll upwards or downwards through the menus. Selections are made by pressing the button. Selected values are changed by turning the button. Select "Exit" to leave the menu.

INSTALLATION

OJ-EC hand terminal can be mounted in the accompanying wall bracket (fig. 2), which must be fitted to a plane surface. The hand terminal is removed from the wall bracket by pushing the terminal upwards and then pulling it out.

CONNECTION

OJ-EC hand terminal must be connected to connector "C" on OJ-EC-IOBOX (fig. 3) using a bus cable (type MPPK6S or similar) with RJ12 six-pin connectors on each end (fig. 5).

FEATURES

Possible settings and displays are listed in Table 1. By turning the hand terminal button, it is possible to scroll upwards or downwards through the menus. Selections are made by pressing the button. Selected values are changed by turning the button. Select "Exit" to leave the menu. The default OJ-EC-IOBOX Modbus address is 54 and the default baud rate is 38.4 kbps. Modbus address and other operating, motor and communication parameters can be changed using the hand terminal. Default Modbus address and baud rate can be changed from the hand terminal (OJ-EC-HTERM) using the following procedure: With the encoder (fig. 9) set to "0", parameters to be changed can be set to the required values using the hand terminal. Once the new settings have been made, set the encoder in position "1" to activate the user-defined parameters. The hand terminal will not work if the baud rate is changed from the default value of 38.4 kbps and the hand terminal is disconnected from connector "C". If baud rate is changed from the default value of 38.4 kbps or the hand terminal has been disconnected, communication with the hand terminal can only be re-established by setting the encoder to position "0". Baud rate will thus be set to 38.4 kbps. If the encoder is subsequently

moved to position "1", the parameter settings made by the user will again be activated.

TECHNICAL DATA

Supply voltage. From OJ-EC-IOBOX
 Modbus RTU 2 x RJ12/6/6 pole RS485
 Enclosure rating. IP21
 Ambient air humidity .10-95% (non-condensing)
 Ambient temperature. . . . -30.. +50°C (storage)
 0.. +40°C (operation)
 Dimensions 171 x 82 x 38.5 mm
 Weight 150 g

LED INDICATIONS

The hand terminal has two built-in LEDs (fig. 4), which indicate the following:

	On	Flashing
RED LED		Alarm active
GREEN LED	OK	Override by means of hand terminal

ALARMS

Current alarms are displayed as shown in Table 1. Alarms are automatically reset if the alarm situation passes, allowing the OJ-EC Controller to restart. However, once the maximum number of restarts has been exceeded, the alarm must be reset by selecting "Reset Alarm" in the alarm menu. Alternatively, the "Alarm reset" input (OJ-EC-IOBOX terminals 11 (Alarm reset) & 12 (J)) can be short-circuited or the power supply to the OJ-EC Controller disconnected.


SERVICE AND MAINTENANCE

No special maintenance is required. Please contact your supplier if the product becomes faulty.

DISPOSAL AND ENVIRONMENTAL PROTECTION

Help protect the environment by disposing of the packaging and redundant products in a responsible manner.

PRODUCT DISPOSAL

 Products marked with this symbol must not be disposed of along with household refuse but must be delivered to a waste collection centre in accordance with current local regulations.

TROUBLESHOOTING		
Symptom	Cause	Action
No values in OJ-EC-HTERM – Display switched off	OJ-EC Controller is switched off	Switch on OJ-EC Controller
	Defective Modbus cable	Repair or replace Modbus cable
	Wrongly set baud rate, communication speed	Set the OJ-EC-IOBOX encoder to position "0" (fig. 9)
	RJ12 connector incorrectly fitted	Check connectors in both OJ-EC-HTERM and OJ-EC-IOBOX. OJ-EC-IOBOX connector "C" must be used for the hand terminal. Both RJ12 connectors on OJ-EC-HTERM are active and can therefore be used.

TABLE 1:

MAIN MENU	SETTINGS	DESCRIPTION	VALUE
Status	Set Setpoint	With OJ-EC-HTERM set to "HTERM" in the "Start/Stop" / "Control" menu, the required setpoint for EC can be set in %. With OJ-EC-HTERM set to "0-10 V DC" in the "Start/Stop" / "Control" menu, the actual setpoint is displayed in %.	0 - 100%
	% Out	Displays actual revolutions in per cent of range (fig. 8)	0 - 100%
	Rpm Out	Displays actual revolutions	0 - ?* rpm
	Power	Displays actual input power	0 - ?* kW
	Extern Set	Displays actual voltage on external setting input	0 - 10.0 V
	Extern STOP	Displays actual status of ON/OFF input, terminals 7 & 8	"1"=stop / "0"=Start
	Extern FIREMODE	Displays actual status of the fire mode input, terminals 9 & 10	"1"=Normal / "0"=Fire
	Op. time	Displays actual number of days of operation	0 - ? days
	Op. time	Displays actual number of minutes of operation	0 - ? minutes
	I out	Displays actual output current	0 - ?* A
	V in RMS	Displays actual input voltage	0 - ?* V
	Temp	Displays actual temperature inside OJ-EC Controller	? - ? °C
	Exit	Return to main menu	
Start/stop	Operation	Start/stop of motor	Stop/start
	Control	Choice of control signal Control = HTERM OJ-EC controlled via HTERM. External signals are ignored, incl.: Start/stop signal on terminals 7 & 8 (ON/OFF), fire mode signal on terminals 9 & 10 (Firemode) and external control signal on terminals 13 & 14 (0-10 V in). Control = 0-10 V DC OJ-EC controlled according to external control signals, incl.: Start/stop signal on terminals 13 & 14 (0-10 V in), fire mode signal on terminals 9 & 10 (Firemode) and external control signal on terminals 13 & 14 (0-10 V in). External stop and stop from hand terminal have higher priority than start from hand terminal.	HTERM / 0-10 V DC
	FIRE	Activate fire mode. "Fire" from the hand terminal or external input has higher priority than "Normal". NOTE: At high temperature within the OJ-EC Controller, the display is switched off when "Fire" is active.	"1"=Fire / "0"=Normal
Exit	Return to main menu		
Alarm	Reset Alarm	Activated to reset alarm when maximum number of restarts has been exceeded.	
	Alarm stop	Displayed in case of motor stop due to alarm.	
	Voltage low	Displayed in case of alarm due to insufficient mains voltage.	
	Voltage high	Displayed in case of alarm due to excessive mains voltage.	
	Phase error	Displayed in case of alarm due to missing phase in power supply.	
	Current high	Displayed in case of alarm due to excessive output current.	
	Current limiting	Displayed in case of active current limitation alarm (e.g. in the event of insufficient ramp time or overloaded motor).	
	I ripple	Displayed in case of alarm due to unstable mains voltage.	
	Temperature high	Displayed in case of alarm due to excessive temperature in frequency converter.	
	Rotor Blocked	Displayed in case of rotor blockage.	
	Internal error	Displayed in case of alarm due to internal error in frequency converter.	
	EC com. error	Internal communication error between OJ-EC-IOBOX and OJ-EC Controller	
Exit	Return to main menu		
Edit setup	Min rpm	Setting minimum revolutions (fig. 6)	0 - ?* rpm
	Max. rpm	Setting maximum revolutions (fig. 6)	0 - ?* rpm
	Up Ramp	Setting ramp-up time (fig. 7)	0 - ?* s
	Down Ramp	Setting ramp-down time (fig. 7)	0 - ?* s
	Switch Hz	Setting output switching frequency	Auto, Low, High
	Exit	Return to main menu	
Modbus	Address	Setting and displaying Modbus address	
	Baud rate	Setting and displaying baud rate	4800, 9600, 19200, 38400, 57600, 115200 bps
	Parity	Setting and displaying parity	None Odd Even
	Stop bits	Setting and displaying stop bits	None 1 2
	Exit	Return to main menu	
About EC	SLAVE ADDRESS	Displays OJ-EC Controller internal address	
	EC type	Displays OJ-EC Controller type	1000- ?*
	FC SW ver.	Displays OJ-EC Controller software version	
	I/O SW ver.	Displays I/O module software version.	
	Boot SW ver.	Displays OJ-EC Controller boot version	
	Term SW ver.	Displays hand terminal software version	
Exit	Return to main menu		

*= Depends on the size of the OJ-EC concerned

For further information on the OJ-EC Controller, please refer to the OJ-EC Controller instructions.

Deutsch

ABBILDUNGEN

Folgende Abbildungen finden sich ganz hinten in der Anleitung:

- Abb. 1: Abmessungen
- Abb. 2: Wandhalterung
- Abb. 3: Anschluss des OJ-EC-HTERM an OJ-EC-IOBOX
- Abb. 4: LED-Anzeigen
- Abb. 5: RJ12-Anschlusskabel
- Abb. 6: Zugentlastung des Modbuskabels für OJ-EC-HTERM
- Abb. 7: Verhältnis zwischen Drehzahl und Hochlauf-/Bremszeit
- Abb. 8: Verhältnis zwischen Drehzahl und min. und max. Einstellungen
- Abb. 9: Schalter für Programmierungsmodus

ALLGEMEINES

OJ-EC-HTERM ist eine Handbedienungseinheit, die zur Einstellung der Betriebs- und Motorparameter sowie der Bedienung eines OJ-EC-Reglers angewandt werden kann. Mit dem Handterminal lassen sich die Parameter des OJ-EC-Reglers an den aktuellen Motor/Lüfter anpassen und aktuelle Alarme anzeigen.

PRODUKTPROGRAMM

PRODUKTYP

OJ-EC-HTERM Handterminal für OJ-EC

FUNKTION

Das Handterminal kommuniziert mit dem OJ-EC-Regler durch die am OJ-EC-Regler aufmontierte OJ-EC-IOBOX über Modbus-Kommandos. Die Werks- und Benutzereinstellungen sind im OJ-EC-Regler gespeichert und die Einstellungen bleiben, selbst wenn die Stromversorgung oder das Handterminal unterbrochen werden, erhalten. Bleibt das Handterminal mehr als 10 Minuten lang unbenutzt, wird automatisch zurück zum Hauptmenü gewechselt, um das Risiko von Bedienungsfehler zu vermindern. Einstellmöglichkeiten und Anzeigen sind Tabelle 1 zu entnehmen. Durch Drehen des Knopfs am Handterminal lassen sich die Menüs durchblättern und die Auswahl erfolgt durch Drücken auf den Knopf. Die gewählten Werte lassen sich durch Drehen redigieren. „Exit“ wählen, um das Menü zu verlassen.

MONTAGE

Das OJ-EC-Handterminal kann auf der mitgelieferten Wandhalterung (Abb. 2), die auf ebener Oberfläche zu montieren ist, aufgehängt werden.

Das Handterminal zum Abheben nach oben schieben und dann herausziehen.

ANSCHLUSS

Das OJ-EC-Handterminal ist an Stecker „C“ in der OJ-EC-IOBOX (Abb. 3) über ein Buskabel (Kabeltyp MPFK6S oder entsprechend) mit RJ12/6-Steckern an beiden Enden (Abb. 5) anzuschließen.

FUNKTIONEN

Die Übersicht über Einstellmöglichkeiten und Anzeigen sind Tabelle 1 zu entnehmen. Durch Drehen des Knopfs am Handterminal lassen sich die Menüs durchblättern und die Auswahl erfolgt durch Drücken auf den Knopfs. Die gewählten Werte lassen sich durch Drehen redigieren. „Exit“ wählen, um das Menü zu verlassen.

Die voreingestellte Modbus-Adresse in der OJ-EC-IOBOX ist Adresse=54 und als Baudrate ist 38,4 kbit/s vorgegeben.

Modbus-Adresse und andere Betriebs-, Motor- und Kommunikationsparameter lassen sich mit dem Handterminal ändern.

Änderung der voreingestellten Modbus-Adresse und der Baudrate lässt sich mit dem Handterminal (OJ-EC-HTERM) wie folgt vornehmen: Mit dem Encoder in Stellung „0“ (Abb. 9) die gewünschten Parameter mit dem Handterminal einstellen. Nach Einstellung der neuen Werte den Encoder in Stellung „1“ stellen, womit die vom Benutzer eingestellten Parameter aktiviert werden.

Das Handterminal funktionieren nicht, wenn der voreingestellte Wert der Baudrate von 38,4 kbit/s geändert wurde und das Handterminal vom Stecker „C“ entfernt wird.

Wurde die voreingestellte Baudrate von 38,4 kbit/s geändert und das Handterminal von seinem Anschluss entfernt, lässt sich die Kommunikation zum Handterminal nur wieder herstellen, wenn der Encoder in Stellung „0“ steht. Die Baudrate wird dann auf 38,4 kbit/s eingestellt. Wird der Encoder anschließend auf Stellung „1“ eingestellt, sind wieder die vom Benutzer eingestellten Parameter aktiviert.

TECHNISCHE DATEN

Versorgungsspannung Von der OJ-EC-IOBOX
 Modbus RTU 2 × RJ12/6/6-polig RS485
 Schutzart IP21
 Luftfeuchtigkeit 10-95 % – nicht kondensierend
 Umgebungs-
 temperatur -30.. +50 °C (Aufbewahrung)
 0.. +40 °C (Betrieb)
 Abmessungen 171 × 82 × 38,5 mm
 Gewicht 150 g

LED-ANZEIGEN

Das Handterminal hat zwei eingebaute Leuchtdioden (Abb. 4), mit folgender Funktion:

	Ein	Blinkend
ROTE LED		Alarm aktiv
GRÜNE LED	OK	Übersteuerung m. Handterminal

FEHLERSUCHE

Symptom	Ursache	Behebung
Keine Werte im OJ-EC-HTERM – Display ausgeschaltet	OJ-EC-Regler ist abgeschaltet	OJ-EC-Regler einschalten
	Modbus-Kabel defekt	Modbus-Kabel reparieren oder austauschen
	Falsche Baudrate, Kommunikationsgeschwindigkeit eingestellt	Encoder in der OJ-EC-IOBOX auf Stellung „0“ stellen (siehe Abb. 9)
	RJ12-Stecker nicht korrekt montiert	Steckverbindungen sowohl im OJ-EC-HTERM als auch in der OJ-EC-IOBOX kontrollieren. In der OJ-EC-IOBOX ist Stecker „C“ für das Handterminal zu benutzen. Im OJ-EC-HTERM sind beide RJ12-Stecker aktiv und können daher benutzt werden.

ALARME

Aktuelle Alarme werden wie in Tabelle 1 dargestellt angezeigt.

Alarme werden nach Fehlerbehebung automatisch rückgestellt, und der OJ-EC-Regler startet erneut. Wurde die maximale Anzahl der Neustarts überschritten, ist der Alarm durch Wahl von „Reset Alarm“ im Alarmmenü rückzustellen. Alternativ kann der „Alarmrückstellungs“-Eingang (Klemme 11 (Alarm reset) und 12 () in der OJ-EC-IOBOX kurzgeschlossen oder die Stromversorgung des OJ-EC-Reglers unterbrochen werden.

SERVICE UND WARTUNG

Keine spezielle Instandhaltung erforderlich. Bei Problemen mit dem Produkt bitte mit dem Zulieferer Kontakt aufnehmen.

UMWELT UND ENTSORGUNG

Helfen Sie mit, die Umwelt zu schützen durch umweltgerechte Entsorgung der Verpackung und gebrauchten Produkten.

ENTSORGUNG DES GEBRAUCHTEN PRODUKTS



Produkte mit dieser Kennzeichnung dürfen nicht als normaler Hausmüll entsorgt werden, sondern sind gemäß den geltenden lokalen Vorschriften gesondert einzusammeln.

TABELLE 1:

HAUPTMENÜ	EINSTELLUNGEN	BESCHREIBUNG	WERT
Status	Set Setpoint	Mit OJ-EC-HTERM in Stellung „HTERM“ im Menü „Start/Stop“/„Control“ wird der gewünschte Sollwert im EC in % eingestellt. Mit EC-HTERM in Stellung „0-10VDC“ im Menü „Start/Stop“/„Control“ wird der aktuelle Sollwert in % angezeigt.	0-100 %
	% Out	Zeigt aktuelle Drehzahl in Prozent des Bereichs (Abb. 8)	0-100 %
	Rpm Out	Zeigt aktuelle Drehzahl	0-? U/min
	Power	Zeigt aktuelle Leistungsaufnahme	0-? kW
	Extern Set	Zeigt aktuelle Spannung am „Extern Set“-Eingang	0-10,0 V
	Extern STOP	Zeigt aktuellen Zustand am „ON/OFF“-Eingang, Klemme 7 und 8	„1“=stop/„0“=Start
	Extern FIREMODE	Zeigt aktuellen Zustand am „Fire“-Eingang, Klemme 9 und 10	„1“=Normal/„0“=Fire
	Op. time	Zeigt aktuelle Anzahl Tage in Betrieb	0-? Tage
	Op. time	Zeigt aktuelle Anzahl Minuten in Betrieb	0-? Minuten
	I out	Zeigt aktuellen Ausgangsstrom	0 -? A
	V in RMS	Zeigt aktuelle Eingangsspannung	0-? V
	Temp	Zeigt aktuelle Temperatur intern im OJ-EC-Regler	? - ? °C
	Exit	Zurück zum Hauptmenü	
Start/stop	Operation	Start/Stop des Motors	Stopp/Start
	Control	Wahl des Steuersignals Steuerung = HTERM OJ-EC wird über HTERM geregelt. Fernsignalen werden ignoriert, hierunter: Start-/Stoppsignal an Klemme 7 und 8 (ON/OFF) Brand-Notfall-Modus-Signal an Klemme 9 und 10 (Firemode) sowie externes Steuersignal an Klemme 13 und 14 (0-10 V in) Steuerung = 0-10VDC OJ-EC wird gemäß externen Steuersignalen geregelt, hierunter: Start-/Stoppsignal an Klemme 7 und 8 (ON/OFF) Brand-Notfall-Modus-Signal an Klemme 9 und 10 (Firemode) sowie externes Steuersignal an Klemme 13 und 14 (0-10 V in) Externer Stopp und Stopp vom Handterminal haben höhere Priorität als Start vom Handterminal.	HTERM/0-10VDC
	FIRE	Brand-Notfall-Modus aktivieren. „Fire“ vom Handterminal oder externer Eingang hat höhere Priorität als „Normal“. BITTE BEACHTEN: Bei hoher interner Temperatur im OJ-EC-Regler wird das Display wenn „Fire“ aktiv ist ausgeschaltet.	„1“=Fire/„0“=Normal
Exit	Zurück zum Hauptmenü		
Alarm	Reset Alarm	Wird aktiviert um Alarm rückzustellen, wenn die maximale Anzahl von Neustarts überschritten ist.	
	Alarm stop	Wird angezeigt, wenn der Motor auf Grund von Alarm gestoppt wurde.	
	Voltage low	Wird angezeigt, wenn wegen zu niedriger Netzspannung Alarm erfolgt.	
	Voltage high	Wird angezeigt, wenn wegen zu hoher Netzspannung Alarm erfolgt.	
	Phase error	Wird angezeigt, wenn wegen Phasenausfall im Netz Alarm erfolgt.	
	Current high	Wird angezeigt, wenn wegen zu hohem Ausgangsstrom Alarm erfolgt.	
	Current limiting	Wird angezeigt, wenn wegen aktiver Strombegrenzung (z. B. bei zu kurzer Rampenzeit oder überbelastetem Motor) Alarm erfolgt.	
	I ripple	Wird angezeigt, wenn wegen unstabiler Netzspannung Alarm erfolgt.	
	Temperature high	Wird angezeigt, wenn wegen zu hoher Temperatur im Frequenzumrichter Alarm erfolgt.	
	Rotor Blocked	Wird angezeigt, wenn der Rotor blockiert.	
	Internal error	Wird angezeigt, wenn wegen internem Fehler im Frequenzumrichter Alarm erfolgt.	
	EC com. error	Interner Kommunikationsfehler zwischen OJ-EC-IOBOX und OJ-EC-Regler	
Exit	Zurück zum Hauptmenü		
Edit setup	Min rpm	Einstellung der Mindestdrehzahl (Abb. 6)	0-? U/min
	Max. rpm	Einstellung der Maximaldrehzahl (Abb. 6)	0-? U/min
	Up Ramp	Einstellung der Hochlaufzeit (Abb. 7)	0-? s
	Down Ramp	Einstellung der Bremszeit (Abb. 7)	0-? s
	Switch Hz	Einstellung der Schaltfrequenz am Ausgang	Auto, Low, High
	Exit	Zurück zum Hauptmenü	
Modbus	Address	Einstellung und Anzeige der Modbus-Adresse	
	Baudrate	Einstellung und Anzeige der Baudrate	4800, 9600, 19200, 38400, 57600, 115200 Bit/s.
	Parity	Einstellung und Anzeige der Parität	None Odd Even
	Stop bits	Einstellung und Anzeige von Stoppbit	None 1 2
	Exit	Zurück zum Hauptmenü	
About EC	SLAVE ADDRESS	Anzeige der internen Adresse des OJ-EC-Reglers	
	EC type	Anzeige des OJ-EC-Reglertyps	1000- ?*
	FC SW ver.	Anzeige der Softwareversion des OJ-EC-Reglers	
	I/O SW ver.	Anzeige der Softwareversion des I/O-Moduls	
	Boot SW ver.	Anzeige der Bootversion des OJ-EC-Reglers	
	Term SW ver.	Anzeige der Softwareversion des Handterminals	
	Exit	Zurück zum Hauptmenü	

*= Hängt von der Größe des angeschlossenen OJ-EC ab

Für zusätzliche Informationen über den EC-Regler siehe Anleitung für OJ-EC-Regler.

Français

LISTE DES FIGURES

- Les figures suivantes se situent au verso des instructions :
- Fig. 1: Dimensions
 - Fig. 2: Support mural
 - Fig. 3: Raccordement de l'OJ-EC-HTERM à l'OJ-EC-IOBOX
 - Fig. 4: Indications DEL
 - Fig. 5: Câble de raccordement RJ12
 - Fig. 6: Relâchement de la tension sur le câble Modbus à l'OJ-EC-HTERM
 - Fig. 7: Relation entre vitesse et durées d'accélération/décélération
 - Fig. 8: Relation entre vitesse et réglages des révolutions min./max.
 - Fig. 9: Interrupteur pour mode de programmation

INTRODUCTION

OJ-EC-HTERM est un terminal à main utilisé pour régler les paramètres de fonctionnement et du moteur pour un contrôleur OJ-EC et pour opérer le contrôleur. Le terminal à main peut être utilisé pour adapter les paramètres du contrôleur EC au moteur/ventilateur actuel et pour afficher les alarmes courantes.

GAMME DE PRODUITS

TYPE DE PRODUIT

OJ-EC-HTERM Terminal à main pour l'OJ-EC

FONCTION

Le terminal à main utilise des commandes Modbus pour communiquer avec le contrôleur OJ-EC par l'OJ-EC-IOBOX ajusté au contrôleur. Les réglages d'usine et de l'utilisateur sont mémorisés dans le contrôleur OJ-EC et seront conservés même si l'alimentation ou le terminal à main sont débranchés. Si le terminal à main n'est pas utilisé pendant plus de 10 minutes, il reviendra automatiquement au menu principal afin de réduire le risque d'un mauvais fonctionnement. Les réglages et affichages possibles sont montrés dans le tableau 1. Pour naviguer vers le haut et le bas dans les menus, tourner le bouton du terminal à main. Pour sélectionner, appuyer sur le bouton. Changer les valeurs sélectionnées en tournant le bouton. Quittez le menu en sélectionnant « Exit [quitter] ».

INSTALLATION

Le terminal à main de l'OJ-EC peut être monté dans le support mural fourni (fig. 2) qui doit être installé sur une surface plane. On retire le terminal à main du support mural en poussant le terminal vers le haut et en le tirant.

RACCORD

Le terminal à main OJ-EC doit être raccordé au connecteur « C » sur OJ-EC-IOBOX (fig. 3) en utilisant un câble bus (type MPFK6S ou similaire) avec un connecteur RJ12 à six broches à chaque bout (fig. 5).

CARACTÉRISTIQUES

Les réglages et affichages possibles sont montrés dans le tableau 1. Pour naviguer vers le haut et le bas dans les menus, tourner le bouton du terminal à main. Pour sélectionner, appuyer sur le bouton. Changer les valeurs sélectionnées en tournant le bouton. Quittez le menu en sélectionnant « Exit [quitter] ».

L'adresse par défaut du Modbus OJ-EC-IOBOX est 54 et le taux de baud est 38,4 kbps. L'adresse Modbus et d'autres paramètres d'opération, du moteur et communication peuvent être modifiés par le terminal à main.

L'adresse par défaut du Modbus et le taux de baud peuvent être modifiés par le terminal à main (OJ-EC-HTERM) en exécutant la procédure suivante : Avec l'encodeur (fig. 9) réglé à « 0 », les paramètres peuvent être réglés aux valeurs requises en utilisant le terminal à main. Une fois que les nouveaux réglages sont faits, mettez l'encodeur à la position « 1 » pour activer les paramètres définis par l'utilisateur. Le terminal à main ne fonctionnera pas si la valeur par défaut de 38,4 kbps du taux de baud est modifiée et si le terminal à main est débranché du connecteur « C ».

La communication avec le terminal à main ne peut être rétablie qu'en réglant l'encodeur à la position « 0 » si la valeur par défaut de 38,4 kbps du taux de baud est modifiée ou si le terminal à main est débranché. Le taux de baud est donc réglé à 38,4 kbps. Si l'encodeur est subséquemment réglé à la position « 1 », les réglages des paramètres effectués par l'utilisateur seront activés à nouveau.

CARACTÉRISTIQUES TECHNIQUES

Tension d'alimentation. De l'OJ-EC-IOBOX
Modbus RTU 2 x RJ12/6/6 pôle RS485
Norme de l'enceinte IP 21
Humidité de l'air ambiant 10-95 % RH, sans condensation
Température ambiante. . . -30.. +50 °C (remisage)
. 0.. +40 °C (fonctionnement)
Dimensions 171 x 82 x 38,5 mm
Poids 150 g

INDICATIONS DEL

Le terminal à main est muni de deux DEL intégrées (fig. 4) pour les indications suivantes :

	Marche	Clignotante
DEL ROUGE		Alarme active
DEL VERTE	OK	Fonction prioritaire du terminal à main.

DIAGNOSTIC DE PANNES

Symptôme	Cause	Action
Pas de valeur dans l'OJ-EC-HTERM - Afficheur éteint	Contrôleur OJ-EC fermé	Démarrer le contrôleur OJ-EC
	Câble Modbus défectueux	Réparer ou remplacer le câble Modbus
	Mauvais réglage du taux de baud, vitesse de communication	Régler l'encodeur OJ-EC-IOBOX à la position « 0 » (fig. 9)
	Connecteur RJ12 mal ajusté	Vérifier les connecteurs dans OJ-EC-HTERM et OJ-EC-IOBOX. Un connecteur « C » OJ-EC-IOBOX doit être utilisé pour le terminal à main. Les deux connecteurs RJ12 sur l'OJ-EC-HTERM sont actifs et peuvent être utilisés.

ALARMES

Les alarmes courantes sont affichées comme montrées dans le tableau 1. Les alarmes sont automatiquement réarmées si l'état d'alarme disparaît permettant ainsi au contrôleur EC de redémarrer. Cependant, quand le nombre maximum de redémarrages est dépassé, l'alarme doit être réarmée en sélectionnant « Reset Alarm [réarmement d'alarme] » dans le menu alarme. Comme alternative, il est possible de court-circuiter l'entrée « Alarm reset [réarmement d'alarme] » aux bornes 11 (Alarm reset [réarmement d'alarme]) & 12 (↓) ou de débrancher l'alimentation du contrôleur OJ-EC.

SERVICE ET ENTRETIEN

Aucune maintenance spéciale n'est requise. Veuillez communiquer avec le fournisseur si l'appareil tombe en panne.

MISE AU REBUT ET PROTECTION DE L'ENVIRONNEMENT

Aidez à la protection de l'environnement en jetant l'emballage et les produits superflus de façon responsable.

MISE AU REBUT DE PRODUITS


 Les produits marqués de ce symbole ne doivent pas être rebutés avec les déchets domestiques, mais doivent être livrés à un centre de collecte de rebus en conformité avec les règlements locaux en vigueur.

TABLEAU 1:

MENU PRINCIPAL	RÉGLAGES	DESCRIPTION	VALEUR
Status	Set Setpoint	Si l'OJ-EC-HTERM est réglé à « HTERM » dans le menu « Démarrage/arrêt » / « contrôle », la consigne pour EC peut être réglée en %. Si l'OJ-EC-HTERM est réglé à « 0-10 V CC » dans le menu « Démarrage/arrêt » / « contrôle », le point de consigne courant est affiché en %.	0 - 100 %
	% Out	Affichage des révolutions courantes en pourcentage de la portée (fig. 8)	0 - 100 %
	Rpm Out	Affichage des révolutions courantes	0 - ?* tr/min
	Power	Affichage de la puissance d'entrée courante	0 - ?* kW
	Extern Set	Affichage de la tension courante sur le réglage d'entrée externe	0 - 10,0 V
	Extern STOP	Affichage de l'état courant de l'entrée ON/OFF, bornes 7 & 8	"1"=arrêt / "0"=démarrage
	Extern FIREMODE	Affichage de l'état courant de l'entrée du mode incendie, bornes 9 & 10	"1"=normal / "0"=feu
	Op. time	Affichage du nombre courant de jours de fonctionnement	0 - ? jours
	Op. time	Affichage du nombre courant de minutes de fonctionnement	0 - ? minutes
	I out	Affichage du courant de sortie actuel	0 - ?* A
	V in RMS	Affichage de la tension d'entrée courante	0 - ?* V
	Temp	Affichage de la température courante dans le contrôleur EC	? - ? °C
	Exit	Retours au menu principal	
Start/stop	Operation	Démarrage/arrêt du moteur	Arrêt/démarrage
	Control	Choix du signal de contrôle Contrôle = HTERM EC contrôlé par HTERM. Les signaux externes sont ignorés incluant : Signal démarrage/arrêt sur les bornes 7 & 8 (ON/OFF), signal mode incendie sur les bornes 9 & 10 (Firemode [mode incendie]) et signal externe de contrôle sur les bornes 13 & 14 (0-10 V in [entrée]). Contrôle = 0-10 V CC EC contrôlé par signaux externes contrôle, incluant : Signal démarrage/arrêt sur les bornes 7 & 8 (ON/OFF), signal mode incendie sur les bornes 9 & 10 (Firemode [mode incendie]) et signal externe de contrôle sur les bornes 13 & 14 (0-10 V in [entrée]). Un arrêt externe et l'arrêt par le terminal à main ont priorité sur le démarrage par le terminal à main.	HTERM / 0-10 V CC
	FIRE	Active le mode incendie. « Fire [feu] » du terminal à main ou entrée de signal externe possède une plus forte priorité que « Normal ». REMARQUE : À température plus haute dans le contrôleur EC, l'affichage est coupé quand « Fire [feu] » est activé.	"1"=feu / "0"=normal
	Exit	Retours au menu principal	
Alarm	Reset Alarm	Activé pour réarmer l'alarme quand le nombre maximum de redémarrages est dépassé.	
	Alarm stop	Affichée quand le moteur s'arrête à cause d'une alarme.	
	Voltage low	Affichée quand il y a une alarme à cause d'une tension d'alimentation insuffisante	
	Voltage high	Affichée quand il y a une alarme à cause d'une tension d'alimentation trop élevée.	
	Phase error	Affichée quand il y a une alarme à cause d'une phase manquante de l'alimentation.	
	Current high	Affichée quand il y a une alarme à cause d'un courant de sortie trop élevé.	
	Current limiting	Affiché quand une alarme de limitation de courant est présente (par ex. en cas d'un temps d'accélération insuffisant ou d'une surcharge du moteur).	
	I ripple	Affichée quand il y a une alarme à cause d'une tension d'alimentation instable.	
	Temperature high	Affichée quand il y a une alarme à cause d'une température excessive dans le convertisseur de fréquence.	
	Rotor Blocked	Affiché si le rotor est bloqué.	
	Internal error	Affichée quand il y a une alarme à cause d'une erreur interne dans le convertisseur de fréquence.	
	EC com. error	Erreur de communication interne entre OJ-EC-IOBOX et le contrôleur OJ-EC	
	Exit	Retours au menu principal	
Edit setup	Min rpm	Réglage des révolutions minimums (fig. 6)	0 - ?* tr/min
	Max. rpm	Réglage des révolutions maximums (fig. 6)	0 - ?* tr/min
	Up Ramp	Réglage du temps d'accélération (fig. 7)	0 - ?* s
	Down Ramp	Réglage du temps de décélération (fig. 7)	0 - ?* s
	Switch Hz	Réglage de la fréquence de commutation de sortie	Auto, Basse, Haute
	Exit	Retours au menu principal	
	Modbus	Address	Réglage et affichage de l'adresse du Modbus
Baudrate		Réglage et affichage du taux de baud	4 800, 9 600, 19 200, 38 400, 57 600, 115 200 bps
Parity		Réglage et affichage de la parité	Aucune Impair Pair
Stop bits		Réglage et affichage des bits d'arrêt	Aucune 1 2
Exit		Retours au menu principal	
About EC	SLAVE ADDRESS	Affichage de l'adresse interne du contrôleur EC	
	EC type	Affichage du type de contrôleur EC	1000- ?*
	FC SW ver.	Affichage de la version du logiciel du contrôleur EC	
	I/O SW ver.	Affichage de la version du logiciel du module entrée/sortie	
	Boot SW ver.	Affichage de la version de l'amorçage du contrôleur EC	
	Term SW ver.	Affichage de la version du logiciel du terminal à main	
	Exit	Retours au menu principal	

*= Dépend de la taille de l'OJ-EC concerné

Pour plus d'information à propos du contrôleur OJ-EC, veuillez vous référer aux instructions concernant le contrôleur EC.

FIGURÖVERSIKT

Följande figurer finns längst bak i handboken:

- Fig. 1: Dimensioner
- Fig. 2: Väggbeslag
- Fig. 3: Anslutning av OJ-EC-HTERM till OJ-EC-IOBOX
- Fig. 4: Lysdiodindikeringar
- Fig. 5: Anslutningskabel RJ12
- Fig. 6: Dragavlastning för Modbuskabel till OJ-EC-HTERM
- Fig. 7: Förhållandet mellan hastighet och ramp-tid upp och ner
- Fig. 8: Förhållandet mellan hastighet och min- och maxinställningar
- Fig. 9: Omkopplare för programmeringsläge

ALLMÄNT

OJ-EC-HTERM är en handmanöverenhet som du kan använda för att ställa in drift- och motorparametrar samt för att hantera en OJ-EC-styrning. Med handterminalen kan du anpassa OJ-EC-styrningens parametrar till den aktuella motorn/fläkten och läsa av aktuella larm.

PRODUKTPROGRAM

PRODUKTSTYP

OJ-EC-HTERM Handterminal för OJ-EC

FUNKTION

Handterminalen kommunicerar med OJ-EC-styrningen via OJ-EC-styrningens påmonterade OJ-EC-IOBOX med Modbuskommandon. Fabriks- och användarinställningar lagras i OJ-EC-styrningen. Inställningarna ligger kvar även om du stänger av nätspänningen eller tar bort handterminalen. Om du inte använder handterminalen på mer än 10 minuter växlar systemet automatiskt tillbaka till huvudmenyn. Därmed reduceras risken för felmanövrering. Inställningsmöjligheter och visningar framgår av tabell 1. Du bläddrar upp och ner i meny genom att vrida på handterminalens ratt, och du väljer genom att trycka på ratten. Du redigerar de valda värdena genom att vrida. Välj "Exit" när du vill lämna meny.

MONTERING

Du kan hänga upp handterminalen i det medföljande väggbeslaget (fig. 2), som du monterar på en plan yta.

Du lyfter handterminalen ur väggbeslaget genom att skjuta den uppåt och därefter dra ut den.

ANSLUTNING

Du ansluter OJ-EC-handterminalen till OJ-EC-IOBOX i kontakten "C" (fig. 3), via en buskabel (kabeltyp MPFK6S eller motsvarande) med RJ12/6-kontakter i båda ändar (fig. 5).

FUNKTIONER

Översikt över inställningsmöjligheter och visningar framgår av tabell 1.

Du bläddrar upp och ner i meny genom att vrida på handterminalens ratt, och du väljer genom att trycka på ratten.

Du redigerar de valda värdena genom att vrida. Välj "Exit" när du vill lämna meny.

Standard Modbusadress i OJ-EC-IOBOX är adress = 54. Standard baudrate är inställd på 38,4 Kbit/s.

Du kan ändra Modbusadressen och övriga drift-, motor och kommunikationsparametrar med handterminalen.

Du ändrar standard Modbusadress och baudrate med handterminalen (OJ-EC-HTERM) på följande sätt: Med kodenheten (se fig. 9) inställd på "0" ställer du in de önskade parametrarna

på de önskade värdena med handterminalen. När du har ställt in de nya värdena ställer du kodenheten i läge "1". Då aktiveras de användarinställda parametrarna.

Handterminalen fungerar inte om du har ändrat baudrate från standardvärdet 38,4 kBit/s och lossat handterminalen från kontakt "C".

Om du har ändrat standard baudrate från 38,4 Kbit/s och handterminalen har lossats från sin anslutning kommer kommunikationen med handterminalen bara att återstartas om du ställer kodenheten i läge "0". Då ställs baudrate in på 38,4 Kbit/s. Om du därefter ställer kodenheten i läge "1" aktiveras de användarinställda parametrarna igen.

TEKNISKA DATA

Matningsspänning Från OJ-EC-IOBOX
 Modbus RTU 2 x RJ12/6-polig RS485
 Kapslingsklass IP21
 Luftfuktighet 10 – 95 % - ej kondenserande
 Omgivningstemperatur -30.. +50 °C (förvaring)
 0.. +40 °C (drift)
 Dimensioner 171 x 82 x 38,5 mm
 Vikt 150 g

LYSDIODINDIKERINGAR

Handterminalen har två inbyggda lysdioder (fig. 4) som har följande funktion:

	On (Till)	Blinkar
Röd lysdiod		Larm aktivt
Grön lysdiod	OK	Överstyrning med handterminal

LARM

Du läser aktuella larm enligt tabell 1. Larm återställs automatiskt om felet försvinner och OJ-EC-styrningen startar igen. Om det maximala antalet återstarter har överskridits ska du återställa larmet genom att välja "Reset Alarm" i larmmenyn. Alternativt kan du kortsluta ingången "Alarm reset" (plintarna 11 (Alarm reset) och 12 (↓) på OJ-EC-IOBOX eller bryta matningsspänningen till OJ-EC-styrningen.


SERVICE OCH UNDERHÅLL

Inget särskilt underhåll behövs. Kontakta leverantören om du får problem med handterminalen.

MILJÖ OCH AVFALLSHANtering

Hjälプ till att skydda miljön genom att ta hand om emballage och använda produkter enligt gällande miljöföreskrifter.

BORTSKAFFNING AV PRODUKTEN

 Produkter med detta märke får inte kastas som vanliga hushållssopor. De ska samlas in separat enligt gällande lokala regler.

FELSÖKNING		
Symptom	Orsak	Åtgärd
Inga värden i OJ-EC-HTERM – Teckenfönstret släckt	OJ-EC-styrningen är avstängd	Starta OJ-EC-styrningen
	Defekt Modbuskabel	Reparera eller byt Modbuskabeln
	Felaktigt intäld baudrate, kommunikationshastighet	Ställ kodenheten i OJ-EC-IOBOX i läge "0" (Se fig. 9)
RJ12-kontakten är inte korrekt ansluten		Kontrollera kontaktanslutningarna i både OJ-EC-HTERM och OJ-EC-IOBOX. I OJ-EC-IOBOX ska kontakten "C" användas för handterminalen. I OJ-EC-HTERM är båda RJ12-kontakterna aktiva och kan därför användas.

TABELL 1:

HUVUDMENY	INSTÄLLNINGAR	BESKRIVNING	VÄRDE
Status	Set Setpoint	Med OJ-EC-HTERM i läge "HTERM" i menyn "Start/Stop"/ "Control" ställer du in det önskade börvärdet i EC i %. Med EC-HTERM i läge "0-10VDC" i menyn "Start/Stop"/"Control" avläser du det aktuella börvärdet i %.	0 - 100 %
	% Out	Visar aktuellt varvtal i procent av området (fig. 8).	0 - 100 %
	Rpm Out	Visar aktuellt varvtal	0 - ?* min-1
	Power	Visar aktuell ingångseffekt	0 - ?* kW
	Extern Set	Visar aktuell spänning på ingången Extern inställning.	0 - 10,0 V
	Extern STOP	Visar aktuell status på ingången ON/OFF, plintarna 7 och 8.	"1" = Stopp / "0" = Start
	Extern FIREMODE	Visar aktuell status på brandingången, plintarna 9 och 10.	"1" = Normal / "0" = Brand
	Op. time	Visar aktuell drifttid i antal dagar.	0 - ? dagar
	Op. time	Visar aktuell drifttid i minuter.	0 - ? minuter
	I out	Visar aktuell utgångsström.	0 - ?* A
	V in RMS	Visar aktuell ingångsspänning.	0 - ?* V
	Temp	Visar aktuell temperatur internt i OJ-EC-styrningen.	? - ? °C
	Exit	Återgång till huvudmenyn.	
Start/stop	Operation	Start/stopp av motorn	Stopp/start
	Control	Val av styrsignal. Control = HTERM OJ-EC styrs av handterminalen. Externa signaler ignoreras, inklusive: Start/Stopp på plintarna 7 och 8 (ON/OFF). Brandsignalen på plintarna 9 och 10 (Firemode) samt extern styrsignal på plintarna 13 och 14 (0 - 10 V in). Control = 0-10 V DC OJ-EC styrs av externa styrsignaler, inklusive: Start/Stopp på plintarna 7 och 8 (ON/OFF). Brandlågessignal på plintarna 9 och 10 (Firemode) samt extern styrsignal på plintarna 13 och 14 (0 - 10 V in). Extern stopp och stopp från handterminalen har högre prioritet än start från handterminalen.	HTERM / 0-10 V DC
	FIRE	Aktivera Brandläget. "Fire" från handterminalen eller extern ingång har högre prioritet är "Normal". OBS: Vid hög intern temperatur i OJ-EC-styrningen släcks teckenfönstret när "Fire" är aktivt.	"1" = Fire / "0" = Normal
	Exit	Återgång till huvudmenyn.	
Alarm	Reset Alarm	Aktiveras för att återställa larm när det maximala antalet återstarter har överskridits.	
	Alarm stop	Visas när motorn har stoppats på grund av larm.	
	Voltage low	Visas när det finns larm på grund av för låg nätspänning.	
	Voltage high	Visas när det finns larm på grund av för hög nätspänning.	
	Phase error	Visas när det finns larm på grund av att en fas saknas i nätspänningen.	
	Current high	Visas när det finns larm på grund av för hög utgångsström.	
	Current limiting	Visas när det finns larm på grund av att strömbegränsningen är aktiv (t.ex. vid för kort ramptid eller överbelastad motor).	
	I ripple	Visas när det finns larm på grund av instabil nätspänning.	
	Temperature high	Visas när det finns larm på grund av för hög temperatur i frekvensomvandlaren.	
	Rotor Blocked	Visas när rotorn är blockerad.	
	Internal error	Visas när det finns larm på grund av internt fel i frekvensomvandlaren.	
	EC com. error	Internt kommunikationsfel mellan OJ-EC-IOBOX och OJ-EC-styrningen.	
	Exit	Återgång till huvudmenyn.	
	Edit setup	Min rpm	Inställning av lägsta varvtal (fig. 6).
Max. rpm		Inställning av högsta varvtalet (fig. 6).	0 - ?* min-1
Up Ramp		Inställning av rampens upptid (fig. 7).	0 - ?* s
Down Ramp		Inställning av rampens nedtid (fig. 7).	0 - ?* s
Switch Hz		Inställning av switchfrekvensen på utgången.	Auto, Low, High
Exit		Återgång till huvudmenyn.	
Modbus	Address	Inställning och visning av Modbusadressen.	
	Baudrate	Inställning och visning av baudrate.	4 800, 9 600, 19 200, 38 400, 57 600, 115 200 Bps.
	Parity	Inställning och visning av paritet.	None Odd Even
	Stop bits	Inställning och visning av stoppbitar.	None 1 2
	Exit	Återgång till huvudmenyn.	
About EC	SLAVE ADDRESS	Avläsning av OJ-EC-styrningens interna adress.	
	EC type	Avläsning av OJ-EC-styrningens typ.	1000- ?*
	FC SW ver.	Avläsning av OJ-EC-styrningens programversion.	
	I/O SW ver.	Avläsning av I/O-modulens programversion.	
	Boot SW ver.	Avläsning av OJ-EC-styrningens bootprogramversion.	
	Term SW ver.	Avläsning av handterminalens programversion.	
	Exit	Återgång till huvudmenyn.	

*= Beror av storleken på den ansluta OJ-EC-styrningen

Handboken för OJ-EC-styrningen innehåller ytterligare information om OJ-EC-styrningen.

Norsk

FIGUROVERSIKT

Fig. figur finnes bakerst i instruksjonen:

Fig. 1: Dimensjoner

Fig. 2: Veggbeslag

Fig. 3: Tilkobling av OJ-EC-HTERM til OJ-EC-IOBOX

Fig. 4: LED-visninger

Fig. 5: RJ12 tilkoblingskabel

Fig. 6: Strekkavlastning av Modbuss-kabel til OJ-EC-HTERM

Fig. 7: Forholdet mellom hastighet og akselerasjons-/deselerasjonstid

Fig. 8: Forholdet mellom hastighet og min. og maks. innstillinger

Fig. 9: Switch for programmeringsmodus

GENERELT

OJ-EC-HTERM er en håndbetjeningsenhet som benyttes for innstilling av drifts- og motorparametere samt betjening av en OJ-EC Controller. Med håndterminalen kan OJ-EC Controllerens parametere tilpasses den aktuelle motoren/viften og aktuelle alarmer kan avleses.

PRODUKTPROGRAM

PRODUKT TYPE

OJ-EC-HTERM Håndterminal for OJ-EC

FUNKSJON

Håndterminalen kommuniserer med OJ-EC Controller gjennom OJ-EC Controllerens tilkoblede OJ-EC-IOBOX via Modbuss-kommandoer. Fabrikk- og brukeroppsettinger er lagret i OJ-EC Controller og innstillingene beholdes, selv om nettspenning eller håndterminalen avbrytes. Hvis håndterminalen er ubenyttet i mer enn 10 minutter, skiftes det automatisk tilbake til hovedmeny, slik at risikoen for feilbetjening reduseres. Innstillingsmuligheter og visninger vises i tabell 1. Man blar opp/ned i menyen ved å dreie på håndterminalknappen og velger ved å trykke på knappen. Valgte verdier redigeres ved å dreie. Velg "Exit" for å gå ut av menyen.

MONTERING

OJ-EC håndterminalen kan henges på medfølgende veggbeslag (fig. 2), som monteres på en plan overflate.

Håndterminalen løftes ut av veggbeslaget ved å skyve håndterminalen opp og deretter trekke den ut.

TILKOBLING

OJ-EC håndterminal tilkobles OJ-EC-IOBOX i kontakt "C" (fig. 3), via en busskabel (kabeltype MPFK6S eller tilsvarende) med RJ12/6-kontakt i begge ender (fig. 5).

FUNKSJONER

Oversikt over innstillingsmuligheter og visninger vises i tabell 1.

Man blar opp/ned i menyen ved å dreie på håndterminalknappen og velger ved å trykke på knappen.

Valgte verdier redigeres ved å dreie. Velg "Exit" for å gå ut av menyen.

Standard Modbuss-adresse i OJ-EC-IOBOX er adresse=54 og standard overføringshastighet er innstilt til 38,4 kbit/s.

Modbuss-adresse og andre drifts-, motor- og kommunikasjonsparametere kan endres med håndterminalen.

Endring av standard Modbuss-adresse og overføringshastighet utføres med håndterminalen (OJ-EC-HTERM) etter følgende fremgangsmåte:

Med velgeren (fig. 9) innstilt på "0" innstilles ønskede parametere til ønskede verdier med

håndterminalen. Når de nye verdiene er innstilt, settes velgeren i stilling "1", og det er de brukerinnsstilte parametrene som aktiveres.

Håndterminalen virker ikke hvis overføringshastigheten er endret fra standardverdi på 38,4 kbit/s, og håndterminalen fjernes fra kontakt "C".

Hvis standard overføringshastighet er endret fra 38,4 kbit/s og håndterminalen har vært frakoblet, vil kommunikasjonen til håndterminalen kun bli gjenopprettet ved å stille inn velgeren i stilling "0". Overføringshastigheten vil derved bli innstilt til 38,4 kbit/s. Hvis velgeren etterpå settes i stilling "1", vil det igjen være de brukerinnsstilte parametrene som blir aktivert.

TEKNISKE DATA

Matespenning Fra OJ-EC-IOBOX
Modbuss RTU 2 x RJ12/6-polet RS485
Kapsling IP21
Luftfuktighet 10-95 % - ikke kondenserende
Omgivelses-
temperatur -30.. +50 °C (oppbevaring)
. 0.. +40 °C (drift)
Dimensjoner 171 x 82 x 38,5 mm
Vekt 150 g

LED-VISNINGER

Håndterminalen har to innbygde lysdioder (fig. 4) som har flg. funksjon:

	On (På)	Blink
RØD LED		Alarm aktiv
GRØNN LED	OK	Overstyring m. håndterminal

FEILSØKING

Symptom	Årsak	Handling
Ingen verdier i OJ-EC-HTERM – Display slukket	OJ-EC Controller er slukket	Slå på OJ-EC Controller
	Defekt Modbuss-kabel	Reparer eller bytt Modbuss-kabel
	Feil innstilt overføringshastighet, kommunikasjons-hastighet	Sett velgeren i OJ-EC-IOBOX i stilling "0" (se fig. 9).
	RJ12-kontakt ikke riktig montert	Kontroller kontakter i både OJ-EC-HTERM og OJ-EC-IOBOX. I OJ-EC-IOBOX må kontakt "C" benyttes til håndterminalen. I OJ-EC-HTERM er begge RJ12-kontakter aktive og kan derfor brukes.

ALARMER

Aktuelle alarmer indikeres som vist i tabell 1. Alarmer tilbakestilles automatisk hvis feilen forsvinner, og OJ-EC Controller starter opp igjen. Hvis det maksimale antall gjenstarter er overskredet, må alarmer tilbakestilles ved å velge "Reset Alarm" i alarmmenyen. Alternativt kan "Alarm reset"-inngangen (klemme 11 (Alarm reset) og 12 () på OJ-EC-IOBOX kortsluttes eller spenningen til OJ-EC Controller avbrytes.

SERVICE OG VEDLIKEHOLD

Ingen spesielle krav til vedlikehold. Vennligst kontakt leverandøren i tilfelle av problemer med produktet.

MILJØ OG FJERNING AV AVFALL

Vær med på å beskytte miljøet ved å avhende emballasje og brukte produkter på en miljøriktig måte.

AVHENDING AV PRODUKTET

Produkter med dette merket må ikke avhendes som alminnelig husholdningsavfall, men må samles inn særskilt i henhold til de gjeldende lokale regler.

TABELL 1:

HOVEDMENY	INNSTILLINGER	BESKRIVELSE	VERDI
Status	Set Setpoint	Med OJ-EC-HTERM i stilling "HTERM" i menyen "Start/Stop"/ "Control" innstilles ønsket settpunkt på EC i %. Med OJ-EC-HTERM i stilling "0-10 V DC" i menyen "Start/Stop"/"Control" avleses aktuelt settpunkt i %.	0 - 100 %
	% Out	Viser aktuelle turtall i prosent av område (fig. 8)	0 - 100 %
	Rpm Out	Viser aktuelle turtall	0 - ?* rpm
	Power	Viser aktuell inngangseffekt	0 - ?* kW
	Extern Set	Viser aktuell spenning på Extern Set-inngang	0 - 10,0 V
	Extern STOP	Viser aktuell status på PÅ/AV-inngang, klemme 7 og 8	"1"=stopp / "0"=Start
	Extern FIREMODE	Viser aktuell status på Fire-inngang, klemme 9 og 10	"1"=Normal / "0"=Fire
	Op. time	Viser aktuell antall dager i drift	0 - ? dager
	Op. time	Viser aktuell antall minutter i drift	0 - ? minutter
	I out	Viser aktuell utgangsstrøm	0 - ?* A
	V in RMS	Viser aktuell inngangsspenning	0 - ?* V
	Temp	Viser aktuell temperatur internt i OJ-EC Controller	? - ? °C
	Exit	Retur til hovedmeny	
	Start/stop	Operation	Start/stopp av motor
Control		Valg av reguleringssignal Control = HTERM OJ-EC reguleres via HTERM. Eksterne signaler ignoreres, inklusive: Start/stoppssignal på klemme 7 og 8 (PÅ/AV) Firemode-signal på klemme 9 og 10 (Firemode) samt eksternt styresignal på klemme 13 og 14 (0-10 V in) Control = 0-10 V DC OJ-EC reguleres i henhold til eksterne styresignaler, inklusive: Start/stoppssignal på klemme 7 og 8 (PÅ/AV) Firemode-signal på klemme 9 og 10 (Firemode- samt eksternt styresignal på klemme 13 og 14 (0-10 V in) Ekstern stopp og stopp fra håndterminal har høyere prioritet enn start fra håndterminal.	HTERM / 0-10 V DC
FIRE		Aktiver Firemode. "Fire" fra håndterminal eller ekstern inngang har høyere prioritet enn "Normal". OBS: Ved høy intern temperatur i OJ-EC Controller slukkes displayet, når "Fire" er aktiv.	"1"=Fire / "0"=Normal
Exit		Retur til hovedmeny	
Alarm	Reset Alarm	Aktiveres for å tilbakestille alarm når det maksimale antallet gjenstarter er overskredet.	
	Alarm stop	Vises når motor er stoppet pga. alarm.	
	Voltage low	Vises når det er alarm pga. for lav nettspenning	
	Voltage high	Vises når det er alarm pga. for høy nettspenning	
	Phase error	Vises når det er alarm pga. manglende fase på nettspenningen	
	Current high	Vises når det er alarm pga. for høy utgangsstrøm	
	Current limiting	Vises når det er alarm fordi strømbegrensningen er aktiv (f.eks. ved for kort akselerasjons-/deselerasjonstid eller overbelastet motor)	
	I ripple	Vises når det er alarm pga. ustabil nettspenning.	
	Temperature high	Vises når det er alarm pga. for høy temperatur i frekvensomformer	
	Rotor Blocked	Vises når rotoren er blokkert.	
	Internal error	Vises når det er alarm pga. intern feil i frekvensomformeren.	
	EC com. error	Intern kommunikasjonsfeil mellom OJ-EC-IOBOX og OJ-EC Controller	
	Exit	Retur til hovedmeny	
Edit setup	Min rpm	Innstilling av minimum turtall (fig. 6)	0 - ?* rpm
	Max. rpm	Innstilling av maksimum turtall (fig. 6)	0 - ?* rpm
	Up Ramp	Innstilling av akselerasjonstid (fig. 7)	0 - ?* s
	Down Ramp	Innstilling av deselerasjonstid (fig. 7)	0 - ?* s
	Switch Hz	Innstilling av switchfrekvens på utgang	Auto, Low, High
	Exit	Retur til hovedmeny	
Modbus	Address	Innstilling og visning av Modbus-adresse	
	Baudrate	Innstilling og visning av overføringshastighet	4800, 9600, 19 200, 38 400, 57 600, 115 200 Bps.
	Parity	Innstilling og visning av paritet	None Odd Even
	Stop bits	Innstilling og visning av stoppbit	None 1 2
	Exit	Retur til hovedmeny	
About EC	SLAVE ADDRESS	Visning av OJ-EC Controllers interne adresse	
	EC type	Visning av OJ-EC kontrollertype	1000- ?*
	FC SW ver.	Visning av OJ-EC Controllers programvareversjon	
	I/O SW ver.	Visning av I/O modulens programvareversjon	
	Boot SW ver.	Visning av OJ-EC Controllers Boot-versjon	
	Term SW ver.	Visning av håndterminalens programvareversjon	
	Exit	Retur til hovedmeny	

*= Er avhengig av tilkoblet størrelse OJ-EC

Se instruksjonen for OJ-EC Controller for mer informasjon om OJ-EC Controller.

FIGUROVERSIGT

- Fig. figurer findes bagerst i instruktionen:
 Fig. 1: Dimensioner
 Fig. 2: Vægbeslag
 Fig. 3: Tilslutning af OJ-EC-HTERM til OJ-EC-IOBOX
 Fig. 4: LED indikationer
 Fig. 5: RJ12 tilslutningskabel
 Fig. 6: Trækafastning af Modbus-kabel til OJ-EC-HTERM
 Fig. 7: Forholdet mellem hastighed og rampe op-/rampe ned-tid
 Fig. 8: Forholdet mellem hastighed og min.- og maks.-indstillinger
 Fig. 9: Switch for programmeringsmode

GENERELT

OJ-EC-HTERM er en håndbetjeningsenhed, som anvendes til indstilling af drifts- og motorparametre samt betjening af en OJ-EC Controller. Med håndterminalen kan OJ-EC Controllerens parametre tilpasses den aktuelle motor/ventilator og aktuelle alarmer kan udlæses.

PRODUKTPROGRAM

PRODUKT TYPE

OJ-EC-HTERM Håndterminal til OJ-EC

FUNKTION

Håndterminalen kommunikerer med OJ-EC Controlleren gennem OJ-EC Controllerens påmonterede OJ-EC-IOBOX via Modbus-kommandoer. Fabriks- og brugeropsætninger er lagrede i OJ-EC Controlleren, og indstillingerne huskes, selvom netspænding eller håndterminal afbrydes. Hvis håndterminalen er ubenyttet i mere end 10 minutter, skiftes automatisk tilbage til hovedmenu, så risikoen for fejlbetjening reduceres. Indstillingsmuligheder og visninger fremgår af tabel 1. Der bladres op/ned i menuen ved at dreje på håndterminalens knap, og valg foretages ved at trykke på knappen. Valgte værdier redigeres ved at dreje. Vælg "Exit" for at forlade menuen.

MONTERING

OJ-EC håndterminalen kan hænges på det medfølgende vægbeslag (fig. 2), som monteres på en plan overflade. Håndterminalen løftes ud af vægbeslaget ved at skubbe håndterminalen op og derefter trække den ud.

TILSLUTNING

OJ-EC håndterminalen tilsluttes OJ-EC-IOBOX i stik "C" (fig. 3) via et buskabel (kabeltype MP-FK6S eller tilsvarende) med RJ12/6-stik i begge ender (fig. 5).

FUNKTIONER

Oversigt over indstillingsmuligheder og visninger fremgår af tabel 1.
 Der bladres op/ned i menuen ved at dreje på håndterminalens knap, og valg foretages ved at trykke på knappen.
 Valgte værdier redigeres ved at dreje. Vælg "Exit" for at forlade menuen.
 Default Modbus-adresse i OJ-EC-IOBOX er adresse=54, og default baudrate er indstillet til 38,4 Kbit/s.
 Modbus-adresse og øvrige drifts-, motor- og kommunikationsparametre kan ændres med håndterminalen.
 Ændring af default Modbus-adresse og baudrate udføres med håndterminalen (OJ-EC-HTERM) efter følgende fremgangsmåde: Med encoderen (se fig. 9) i stilling "0" indstilles de

ønskede parametre til de ønskede værdier med håndterminalen. Når de nye værdier er indstillet, sættes encoderen i stilling "1", og det er de brugerindstillede parametre, der aktiveres. Håndterminalen virker ikke, hvis baudraten er ændret fra default værdi på 38,4 Kbit/s og håndterminalen fjernes fra stik "C". Hvis default baudrate er ændret fra 38,4 Kbit/s og håndterminalen har været fjernet fra sin tilslutning, vil kommunikationen til håndterminalen kun blive genetableret ved at sætte encoderen i stilling "0". Baudraten vil derved blive indstillet til 38,4 Kbit/s. Hvis encoderen efterfølgende sættes i stilling "1", vil det igen være de brugerindstillede parametre, der bliver aktiveret.

TEKNISKE DATA

Forsyningsspænding Fra OJ-EC-IOBOX
 Modbus RTU 2 x RJ12/6-polet RS485
 Tæthedsklasse IP21
 Luftfugtighed 10-95 % - ikke kondenserende
 Omgivelses-temperatur -30.. +50 °C (opbevaring)
 0.. +40 °C (drift)
 Dimensioner 171 x 82 x 38,5 mm
 Vægt 150 g

LED-VISNINGER

Håndterminalen har indbygget to lysdioder (fig. 4), som har fig. funktion:

	On	Blink
RØD LED		Alarm aktiv
GRØN LED	OK	Overstyring m. håndterminal

FEJLFINDING

Symptom	Årsag	Handling
Ingen værdier i OJ-EC-HTERM - Display slukket	OJ-EC Controller er slukket	Tænd for OJ-EC Controller
	Defekt Modbus-kabel	Reparer eller udskift Modbus-kabel
	Forkert indstillet baudrate, kommunikationshastighed	Sæt encoderen i OJ-EC-IOBOX i stilling "0" (se fig. 9)
	RJ12-stik ikke rigtigt monteret	Kontroller stikforbindelser i både OJ-EC-HTERM og OJ-EC-IOBOX. I OJ-EC-IOBOX skal stik "C" anvendes til håndterminalen. I OJ-EC-HTERM er begge RJ12-stik aktive og kan derfor benyttes.

ALARMER

Aktuelle alarmer udlæses som vist i tabel 1. Alarmer sættes automatisk, hvis fejlen forsvinder og OJ-EC Controlleren starter op igen. Hvis det maksimale antal genstarter er overskredet, skal alarmeren resettes ved at vælge "Reset Alarm" i alarmmenu. Alternativt kan "Alarm reset"-indgangen (klemme 11 (Alarm reset) & 12 (↓)) på OJ-EC-IOBOX kortsluttes eller forsyningsspændingen til OJ-EC Controlleren afbrydes.

SERVICE OG VEDLIGEHOLD

Intet særligt vedligehold kræves. Kontakt venligst leverandøren i tilfælde af problemer med produktet.

MILJØ OG BORTSKAFFELSE

Hjælp med at beskytte miljøet ved at bortskaffe emballage og brugte produkter på en miljørigtig måde.

BORTSKAFFELSE AF PRODUKTET



Produkter med dette mærke må ikke bortskaffes som almindeligt husholdningsaffald, men skal indsamles særskilt i henhold til de gældende lokale regler.

TABEL 1:

HOVEDMENU	INDSTILLINGER	BESKRIVELSE	VÆRDI
Status	Set Setpoint	Med OJ-EC-HTERM i stilling "HTERM" i menuen "Start/Stop"/ "Control" indstilles det ønskede setpoint på EC i %. Med OJ-EC-HTERM i stilling "0-10VDC" i menuen "Start/Stop"/"Control" aflæses aktuelt setpoint i %.	0 - 100 %
	% Out	Viser aktuelle omdrejninger i procent af område (fig. 8)	0 - 100 %
	Rpm Out	Viser aktuelle omdrejninger	0 - ?* rpm
	Power	Viser aktuel indgangseffekt	0 - ?* kW
	Extern Set	Viser aktuel spænding på Extern Set indgang	0 - 10,0 V
	Extern STOP	Viser aktuel status på ON/OFF-indgang, klemme 7 & 8	"1"=stop / "0"=Start
	Extern FIREMODE	Viser aktuel status på Fire-indgang, klemme 9 & 10	"1"=Normal / "0"=Fire
	Op. time	Viser aktuelt antal dage i drift	0 - ? dage
	Op. time	Viser aktuelt antal minutter i drift	0 - ? minutter
	I out	Viser aktuel udgangsstrøm	0 - ?* A
	V in RMS	Viser aktuel indgangsspænding	0 - ?* V
	Temp	Viser aktuel temperatur internt i OJ-EC Controller	? - ? °C
	Exit	Retur til hovedmenu	
	Start/stop	Operation	Start/stop af motor
Control		Valg af styresignal Control = HTERM EC reguleres via HTERM. Eksterne signaler ignoreres, herunder: Start/stopsignal på klemme 7 & 8 (ON/OFF) Firemode-signal på klemme 9 og 10 (Firemode) samt eksternt styresignal på klemme 13 og 14 (0-10 V in) Control = 0-10VDC EC reguleres i henhold til eksterne styresignaler, herunder: Start/stopsignal på klemme 7 & 8 (ON/OFF) Firemode-signal på klemme 9 og 10 (Firemode) samt eksternt styresignal på klemme 13 og 14 (0-10 V in) External stop og stop fra håndterminal har højere prioritet end start fra håndterminal.	HTERM / 0-10VDC
FIRE		Aktiver Firemode. "Fire" fra håndterminal eller ekstern indgang har højere prioritet end "Normal". OSB: Ved høj intern temperatur i OJ-EC Controller slukkes displayet, når "Fire" er aktiv.	"1"=Fire / "0"=Normal
Exit		Retur til hovedmenu	
Alarm	Reset Alarm	Aktiveres for at resette alarm, når det maksimale antal genstarter er overskredet.	
	Alarm stop	Vises, når motor er stoppet pga. alarm.	
	Voltage low	Vises, når der er alarm pga. for lav netspænding	
	Voltage high	Vises, når der er alarm pga. for høj netspænding	
	Phase error	Vises, når der er alarm pga. manglende fase på netspændingen	
	Current high	Vises, når der er alarm pga. for høj udgangsstrøm	
	Current limiting	Vises, når der er alarm, fordi strømbegrænsningen er aktiv (f.eks. ved for kort rampetid eller overbelastet motor)	
	I ripple	Vises, når der er alarm pga. ustabil netspænding.	
	Temperature high	Vises, når der er alarm pga. for høj temperatur i frekvensomformer	
	Rotor Blocked	Vises, når rotoren er blokeret.	
	Internal error	Vises, når der er alarm pga. intern fejl i frekvensomformeren.	
	EC com. error	Intern kommunikationsfejl mellem OJ-EC-IOWBOX og OJ-EC Controller	
Exit	Retur til hovedmenu		
Edit setup	Min rpm	Indstilling af minimum omdrejninger (fig. 6)	0 - ?* rpm
	Max. rpm	Indstilling af maksimum omdrejninger (fig. 6)	0 - ?* rpm
	Up Ramp	Indstilling af rampe op-tid (fig. 7)	0 - ?* s
	Down Ramp	Indstilling af rampe ned-tid (fig. 7)	0 - ?* s
	Switch Hz	Indstilling af switch-frekvens på udgang	Auto, Low, High
	Exit	Retur til hovedmenu	
Modbus	Address	Indstilling og visning af Modbus-adresse	
	Baudrate	Indstilling og visning af baudrate	4800, 9600, 19200, 38.400, 57.600, 115.200 Bps.
	Parity	Indstilling og visning af paritet	None Odd Even
	Stop bits	Indstilling og visning af stopbit	None 1 2
	Exit	Retur til hovedmenu	
About EC	SLAVE ADDRESS	Udlæsning af OJ-EC Controllerens interne adresse	
	EC type	Udlæsning af OJ-EC Controllerstype	1000- ?*
	FC SW ver.	Udlæsning af OJ-EC Controllerens softwareversion	
	I/O SW ver.	Udlæsning af I/O modulets softwareversion	
	Boot SW ver.	Udlæsning af OJ-EC Controllerens bootversion	
	Term SW ver.	Udlæsning af håndterminalens softwareversion	
	Exit	Retur til hovedmenu	

*= Afhænger af den tilsluttede størrelse OJ-EC

Se instruktionen for OJ-EC Controller for yderligere information om OJ-EC Controlleren.

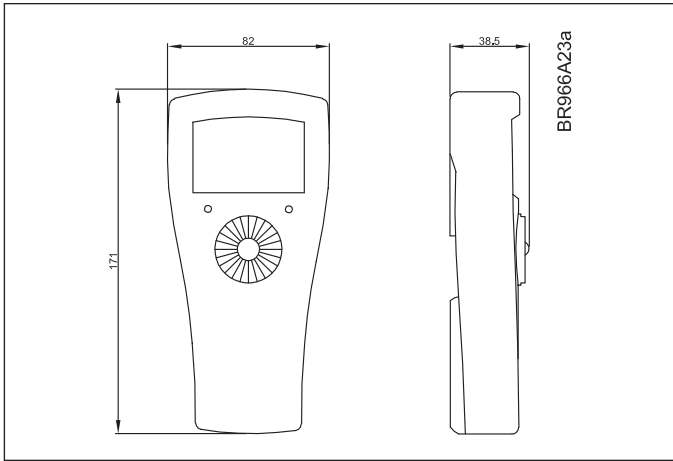


Fig. 1
Dimensions

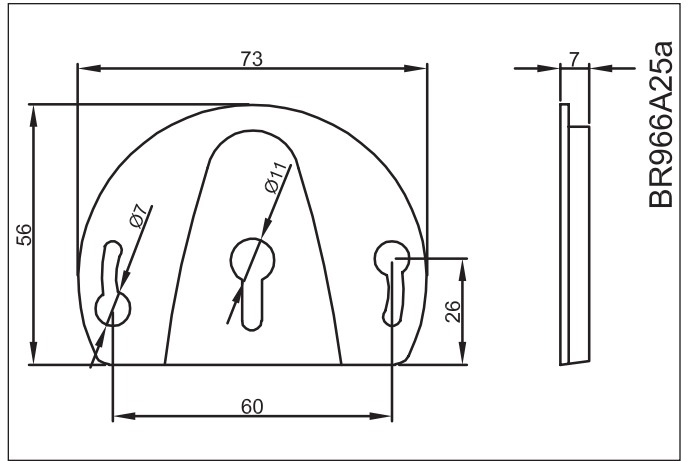


Fig. 2
Wall bracket

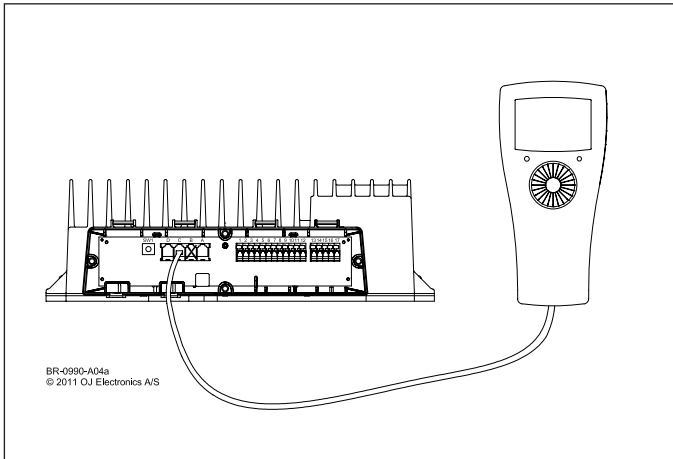


Fig. 3
Connecting OJ-EC-HTERM to OJ-EC-IOBOX

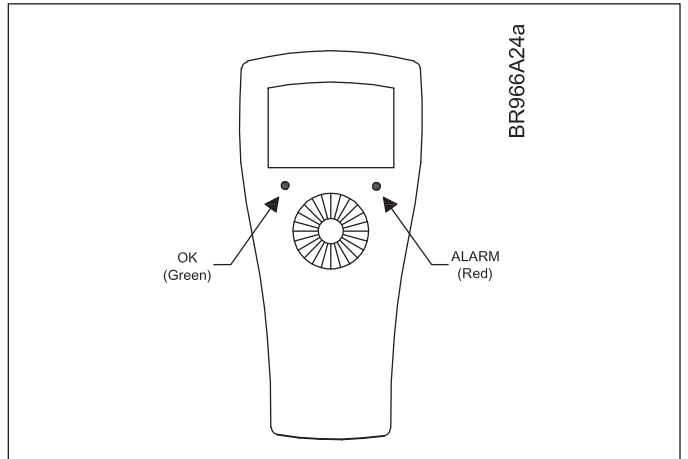


Fig. 4
LED indications

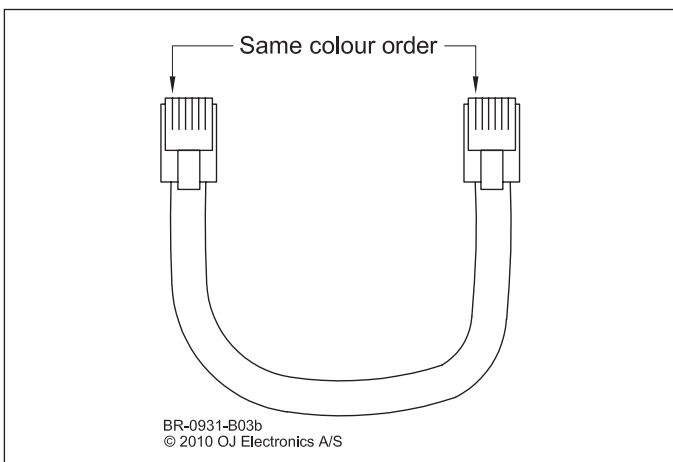


Fig. 5
RJ12 connection cable

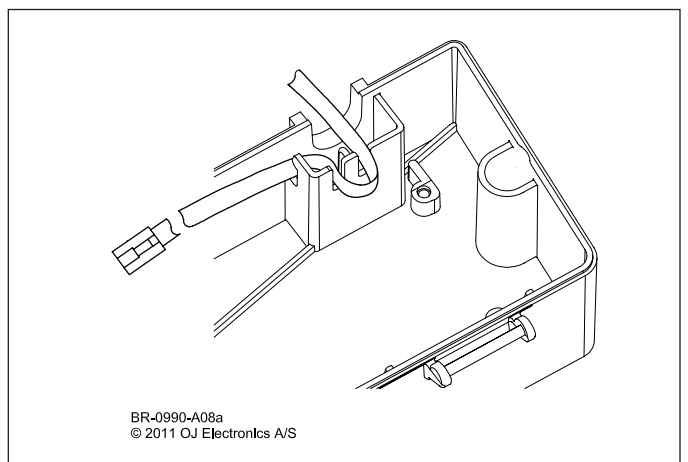


Fig. 6
Strain relief of Modbus cable to OJ-EC-HTERM

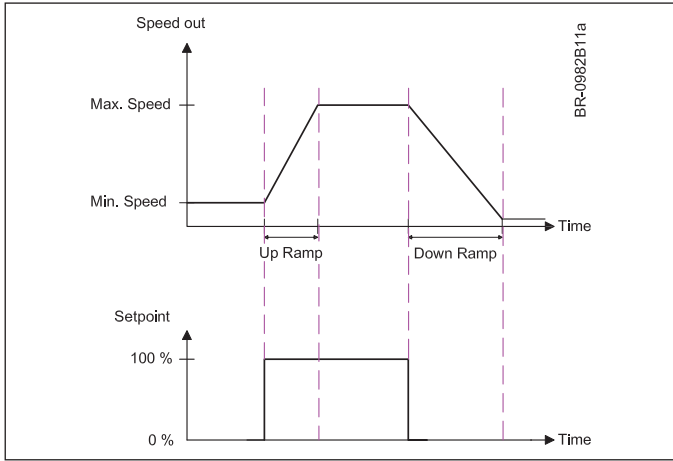


Fig. 7
Relationship between speed and ramp-up/ramp-down times

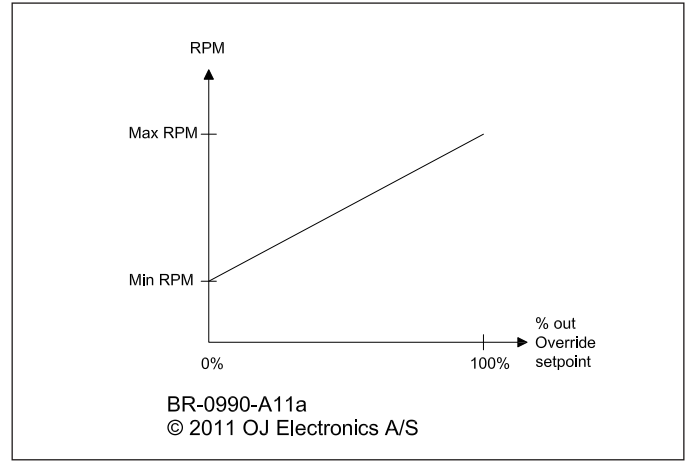


Fig. 8
Relationship between speed and min./max. revolutions settings

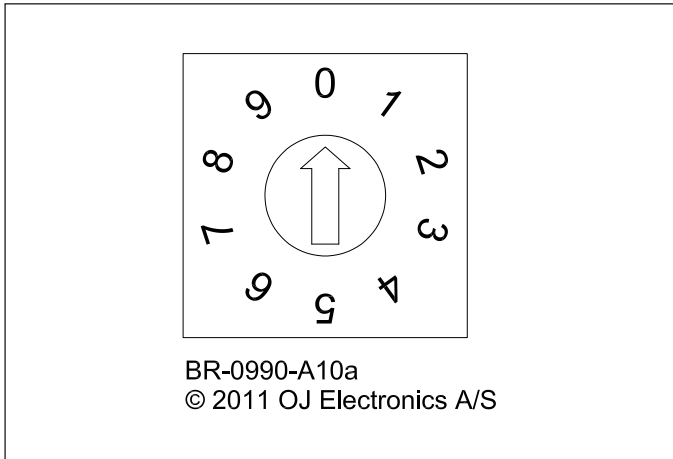


Fig. 9
Switch for programming mode



OJ Electronics A/S
 Stenager 13B · DK-6400 Sønderborg
 Tel. +45 73 12 13 14 · Fax +45 73 12 13 13
 oj@ojelectronics.com · www.ojelectronics.com