

INSTRUCTIONS

Type FC-TOOL



67011 12/09 - (DJU)



- Dansk
- English

Dansk

FIGUROVERSIGT

- Figur 1: Dimensioner
- Figur 2: Vægbeslag
- Figur 3: Tilslutning til frekvensomformer
- Figur 4: Lysdiode indikeringer
- Figur 5: Alarm reset indgang
- Figur 6: Indstilling af max/min udgangsfrekvens
- Figur 7: Indstilling af rampe op/ned tid
- Figur 8: Udgangsfrekvens i procent

OJ-FC-TOOL håndterminalen anvendes til indstilling af FC frekvensomformere. Med håndterminalen kan frekvensomformerens parametre tilpasses den aktuelle ventilator.

De ændrede indstillinger kan gemmes i to forskellige brugeropsætninger, og der er mulighed for at genkalde den oprindelige fabriksopsætning, som ikke kan ændres. Frekvensomformerens kan tvangsstyres samtidigt med at aktuelle driftsværdier som f.eks. frekvens, strøm og effekt udlæses på håndterminalen.

PRODUKTPROGRAM

Type	Produkt
FC-TOOL	Håndterminal til FC frekvensomformere

FUNKTION

Håndterminalen kommunikerer direkte med FC frekvensomformerer vha. Modbus kommandoer. Med OJ-FC-Tool kan der programmeres 2 forskellige brugeropsætninger som hver især kan gemmes i "Save User Setup 1" eller "Save User Setup 2". Brugeropsætningerne kan igen hentes ind i FC ved hjælp af "Load User Setup 1" eller "Load User Setup 2". Hvis spændingen til FC har været afbrudt, vil FC altid starte op med den brugeropsætning som er gemt sidst, af de 2 brugeropsætninger. Er brugeropsætningen ikke gemt i "Save User Setup 1" eller "Save User Setup 2", vil FC starte op med fabriksindstillingerne. Indstillingerne huskes selvom spændingen eller håndterminal afbrydes. Hvis håndterminalen er ubenyttet i mere end 10 minutter, skiftes automatisk tilbage til hovedmenu, så risikoen for fejlbetjening reduceres. Indstillingsmuligheder og visninger fremgår af tabel 1. Der bladres op/ned i menuen ved at dreje på håndterminalens knap, og valg foretages ved at trykke på knappen. Valgte værdier redigeres ved at dreje. Forlad menuen ved tryk på knappen.

CE-MÆRKNING

OJ Electronics A/S erklærer under ansvar, at dette produkt opfylder Rådets Direktiv 92/31 og efterfølgende ændringer om elektromagnetisk kompatibilitet samt Rådets Direktiv 73/23 om elektrisk materiel bestemt til anvendelse inden for visse spændingsgrænser.

Anvendte standarder

EN-61800-2:
"Elektriske motordrev med variabel hastighed, generelle krav"
EN-61000-6-3 og EN-61000-6-2:
"Elektromagnetisk kompatibilitet (EMC)"

Produktet må kun tages i anvendelse når hele installationen opfylder gældende direktivkrav.

TEKNISKE DATA

Forsyningsspænding.. Fra FC frekvensomformer
Modbus RTU 2 x RJ12/6-polet RS485
Tæthedsklasse IP21
Luftfugtighed 10-95% ikke kondenserende
Omgivelsestemperatur -30 - +50°C (opstart)
..... 0 - +40°C (drift)
Dimensioner 171 x 82 x 38,5 mm
Vægt 150 g

MONTERING

FC-håndterminalen kan hænges på det medfølgende vægbeslag (fig. 2), som monteres på en plan overflade.

Håndterminalen løftes ud af vægbeslaget ved at skubbe håndterminalen op, og derefter trække den ud.

TILSLUTNING

Håndterminalen tilsluttes FC-frekvensomformerer vha. et buskabel med RJ12/6 stik i begge ender (fig. 3). I frekvensomformerer skal jumperen "Ext. Supply" indstilles som vist i fig. 3. Se FC instruktionen for yderligere information om frekvensomformerer.

LED visninger

Håndterminalen har indbygget to lysdioder (fig. 4) som har fig. funktion:

	On	Blink
Rød LED		Alarm aktiv
Grøn LED	OK	Overstyring m. håndterminal


Alarmer

Aktuelle alarmer udlæses som vist i tabel 1. Alarmer resettes automatisk hvis fejlen forsvinder, og frekvensomformerer starter op igen. Hvis det maksimale antal genstarter er overskredet, skal alarmer resettes ved at vælge "Reset Alarm" i alarmmenu. Alternativt kan "Alarm reset" indgangen kortsluttes til stel (fig. 5), eller forsyningsspændingen afbrydes.

MILJØ OG GENBRUG

Hjælp med at beskytte miljøet, ved at bortskaffe emballage og brugte produkter, på en miljørigtig måde.

Bortskaffelse af produktet

 Produkter med dette mærke, må ikke bortskaffes som almindeligt husholdningsaffald, men skal indsamles særskilt i henhold til de gældende lokale regler.

OJ ELECTRONICS A/S

Stenager 13B · DK-6400 Sønderborg
Tel: +45 73 12 13 14 · Fax: +45 73 12 13 13
oj@oj.dk · www.oj.dk

Tabel 1

Hovedmenu	Indstillinger	Beskrivelse	Værdi
Edit Setup	Min Hz	Indstilling af Minimum udgangsfrekvens (fig. 6)	0 - 50Hz
	Max Hz	Indstilling af Maximum udgangsfrekvens (fig. 6)	0 - 150Hz
	Up Ramp	Indstilling af Rampe op tid (fig. 7)	0 - 200s
	Down Ramp	Indstilling af Rampe ned tid (fig. 7)	0 - 200s
	Max Iout	Indstilling af Maks udgangsstrøm	0 - 20,0A
	Iout Alarm	Indstilling af Alarm grænse for udgangsstrøm	0 - 20,0A
	Switch Hz	Indstilling af Switch frekvens på udgang	4,5kHz, 9kHz, 18kHz
	U minHz	Indstilling af Spænding ved MinHz (fig. 8)	0 - 100V
	Freq Umax	Indstilling af Frekvens for Umax (fig. 8)	0 - 150Hz
	U max	Indstilling af Maksimal udgangsspænding (fig. 8)	240 - 400V
	VLo Alarm	Indstilling alarm for lav spænding intern i FC er indstillet fra fabrik	
	VHi Alarm	Indstilling alarm for høj spænding intern i FC er indstillet fra fabrik	
Exit	Retur til hovedmenu		
Save Setup	User Setup 1	Gemmer aktuelle indstillinger i User Setup 1	
	User Setup 2	Gemmer aktuelle indstillinger i User Setup 2	
	Exit	Retur til hovedmenu	
Load Setup	Factory Setup	Henter fabrikssettings	
	User Setup 1	Henter indstillinger i User Setup 1	
	User Setup 2	Henter indstillinger i User Setup 2	
	Exit	Retur til hovedmenu	
Status	Set Setpoint	Overstyrer Extern setpunktet hvis værdi indstilles. (fig. 9). Hvis set Setpoint ikke er indstillet inden for de seneste 10 minutter, anvendes setpunktet på Extern set indgangen.	0 - 100%
	% Out	Viser aktuel udgangsfrekvens i procent af område (fig. 9)	0 - 100%
	Hz Out	Viser aktuel udgangsfrekvens	0 - 150 Hz
	V out	Viser aktuel udgangsspænding	
	I out	Viser aktuel udgangsstrøm	0 - 20,0 A
	Power	Viser aktuel indgangseffekt	0 - 15,00kW
	Extern Set	Viser aktuel spænding på Extern Set indgang	0 - 10,0 V
	FC type	Viser aktuel FC type	
	Exit	Retur til hovedmenu	
Alarm	Reset Alarm	Aktiveres for at resette alarm når det maximale antal genstarter er overskredet	
	Voltage low	Vises når der er alarm pga. for lav spænding	
	Voltage high	Vises når der er alarm pga. for høj spænding	
	Current high	Vises når der er alarm pga. for høj udgangsstrøm	
	Temperature high	Vises når der er alarm pga. for høj temperatur i frekvensomformer	
	Phase error	Vises når der er alarm pga. manglende fase på netspændingen	
	Internal error	Vises når der er alarm pga. intern fejl i frekvensomformer	
	Current limiting	Vises når der er alarm fordi strømbegrænsningen er aktiv (f.eks. kortslettet frekvensomformer udgang)	
	External stop	Vises når External Stop indgang er aktiv (Stop)	
Exit	Retur til hovedmenu		
Start/Stop	Operation	Start/Stop af frekvensomformer. External stop har højere prioritet end start	Stop/Start
	Exit	Retur til hovedmenu	
Modbus	Slave address	Udlæsning af FC slave adresse på Modbus	48-49
	FC SW ver.	Udlæsning af software version i frekvensomformer	
	I/O SW. ver.	Udlæsning af software version i I/O kort (FC bund)	
	TERM SW ver.	Udlæsning af software version i Håndterminal	
	Exit	Retur til hovedmenu	

English

FIGURES

- Figure 1: Dimensions
- Figure 2: Wall bracket
- Figure 3: Connection to frequency converter
- Figure 4: LED indication
- Figure 5: Alarm reset input
- Figure 6: Setting max./min. output frequency
- Figure 7: Setting ramp up/down time
- Figure 8: Output frequency displayed in percent

The FC-TOOL hand terminal is used to set FC frequency converters. With the hand terminal, the frequency converter parameters can be adjusted to the fan concerned. Changed settings can be stored in two different user setups, and it is possible to recall the original factory settings, which cannot be changed. The frequency converter can be remotely controlled while operating values such as frequency, current and output can be read on the hand terminal display.

PRODUCT PROGRAMME

Type	Product
OJ-FC-TOOL	Hand terminal for FC frequency converters

FUNCTION

The hand terminal communicates directly with the FC frequency converter by means of Modbus commands.
With the OJ-FC-Tool, you can programme 2 different user configurations, of which each can be stored in the "Save User Setup 1" or "Save User Setup 2". User Settings may be retrieved back into the FC, through the "Load Setup User 1" or "Load User Setup 2". If the voltage to the FC has been interrupted, FC will always boot with the user settings are stored at last in the 2 user setups. If the user configuration is not saved in the "Save Setup User 1" or "Save User Setup 2", FC will start up with factory settings. Factory and user setups are stored in the frequency converter, and the settings will be remembered even if the power supply or hand

terminal is disconnected. If the hand terminal is not used for more than 10 minutes, it will automatically revert to the main menu so that the risk of incorrect operation is reduced. Possible settings and displays appear from Table 1.

By turning the hand terminal button, it is possible to scroll upwards or downwards through the menus. Selections are made by pressing the button. Selected values are changed by turning and then pressing the button.

CE MARKING

OJ Electronics A/S hereby declares that the product is manufactured in accordance with Council Directive 92/31/EEC (and subsequent amendments) on electromagnetic compatibility, and Council Directive 73/23/EEC on electrical equipment designed for use within certain voltage limits.

Applied standards

EN-61800-2:
"Adjustable speed electrical power drive systems – Part 2: General requirements".
EN-61000-6-3 and EN-61000-6-2:
"Electromagnetic compatibility (EMC)".

The product may only be used if the complete installation complies with applicable directives.

TECHNICAL DATA

Supply voltage.....From FC frequency converter
Modbus RTU 2 x RJ12/6 pole RS485
Enclosure rating.....IP 21
Ambient air humidity ... 10-95% non-condensing
Ambient temperature..... -30 - +50°C (start-up)
..... 0 - +40°C (operation)
Dimensions..... 171 x 82 x 38.5 mm
Weight 150 g

INSTALLATION

The FC hand terminal can be positioned in the accompanying wall bracket (fig. 2), which must be fitted on a plane surface.
The hand terminal is removed from the wall bracket by pushing the terminal upwards and then pulling it out.

CONNECTION

Connect the hand terminal to the FC frequency converter by means of a bus cable fitted with an RJ12/6 connector at each end (fig. 3).
In the frequency converter, set the jumper "Ext. Supply" as illustrated in fig. 3. For further information on the frequency converter, please refer to the FC instruction manual.

LED indication

The hand terminal has two LEDs (fig. 4), which indicate the following:

	On	Flashing
Red LED		Alarm active
Green LED	OK	Override by means of hand terminal


Alarms

Current alarms are read as shown in Table 1. Alarms are automatically reset if the alarm situation passes, and the frequency converter restarts. However, once the maximum number of restarts has been exceeded, the alarm must be reset by selecting "Reset Alarm" in the alarm menu. Alternatively, the "Alarm reset" input can be short-circuited to ground (fig. 5) or the supply voltage disconnected.

ENVIRONMENT PROTECTION/RECYCLING

Help protect the environment by disposing of the packaging and redundant products in a responsible manner.

Product disposal

 Products marked with this symbol must not be disposed of along with household refuse but must be delivered to a waste collection centre in accordance with current local regulations.

OJ ELECTRONICS A/S

Stenager 13B · DK-6400 Sønderborg
Tel: +45 73 12 13 14 · Fax: +45 73 12 13 13
oj@oj.dk · www.oj.dk

Table 1

Main menu	Settings	Description	Value
Edit Setup	Min Hz	Setting Minimum outputfrequency (fig. 6)	0 - 50Hz
	Max Hz	Setting Maximum outputfrequency (fig. 6)	0 - 150Hz
	Up Ramp	Setting Ramp up time (fig. 7)	0 - 200s
	Down Ramp	Setting Ramp down time (fig. 7)	0 - 200s
	Max Iout	Setting Maximum output power	0 - 20,0A
	Iout Alarm	Setting Alarm limit for output power	0 - 20,0A
	Switch Hz	Setting output Switch frequency	4,5kHz, 9kHz, 18kHz
	U minHz	Setting Voltage at MinHz (fig. 8)	0 - 100V
	Freq Umax	Setting Umax frequency (fig. 8)	0 - 150Hz
	U max	Setting Maximum output voltage (fig. 8)	240 - 400V
	VLo Alarm	Setting alarm for low voltage internal the FC (Not for user)	
	VHi Alarm	Setting alarm for high voltage internal the FC (Not for user)	
Exit	Return to mainmenu		
Save Setup	User Setup 1	Saves actual settings in User Setup 1	
	User Setup 2	Saves actual settings in User Setup 2	
	Exit	Return to mainmenu	
Load Setup	Factory Setup	Collects factory settings	
	User Setup 1	Collects settings in User Setup 1	
	User Setup 2	Collects settings in User Setup 2	
	Exit	Return to mainmenu	
Status	Set Setpoint	Overrides External setpoint if value is set (fig. 9). If set Setpoint has not been set within the last 10 minutes, the External setpoint input will be used	0 - 100%
	% Out	Display actual outputfrequency in percent of area (fig. 9)	0 - 100%
	Hz Out	Display actual outputfrequency	0 - 150 Hz
	V out	Display actual outputvoltage	
	I out	Display actual outputpower	0 - 20,0 A
	Power	Display actual input power	0 - 15,00kW
	Extern Set	Display actual voltage on Extern Set input	0 - 10,0 V
	FC type	Display actual FC type	
Exit	Return to mainmenu		
Alarm	Reset Alarm	Activate to reset the alarm when the maximum number of restarts have been exceeded	
	Voltage low	Displayed in case of alarm due to insufficient power supply	
	Voltage high	Displayed in case of alarm due to excessive power supply	
	Current high	Displayed in case of alarm due to excessive output current	
	Temperature high	Displayed in case of alarm due to excessive temperature in FC	
	Phase error	Displayed in case of alarm due to missing phase in power supply	
	Internal error	Displayed in case of alarm due to internal error in frequency converter	
	Current limiting	Displayed in case of alarm due to current limiting being active (e.g. short-circuited frequency converter output)	
	External stop	Displayed when External stop input is active (Stop)	
Exit	Return to mainmenu		
Start/Stop	Operation	Start/stop of frequency converter. External stop takes priority over start	Stop/Start
	Exit	Return to mainmenu	
Modbus	Slave address	Display of frequency converter slave address on Modbus	48-49
	FC SW ver.	Display of frequency converter software version	
	I/O SW. ver.	Display of frequency converter I/O module software version	
	TERM SW ver.	Display of hand terminal software version	
	Exit	Return to mainmenu	

Fig. 1 – Dimensions

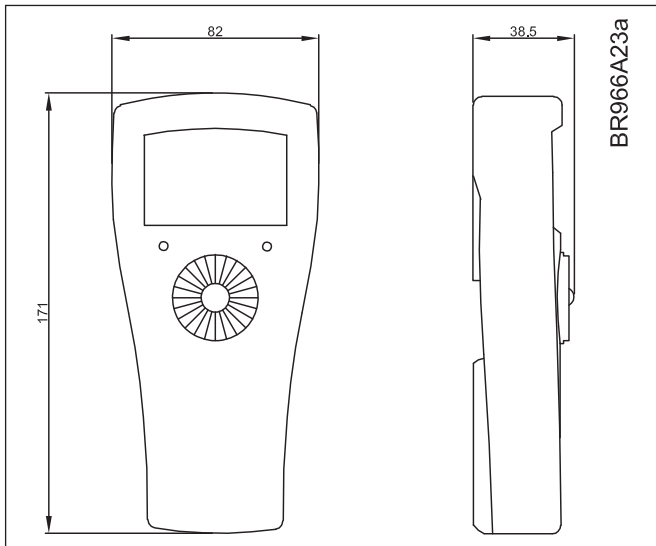


Fig. 2 - Wall bracket

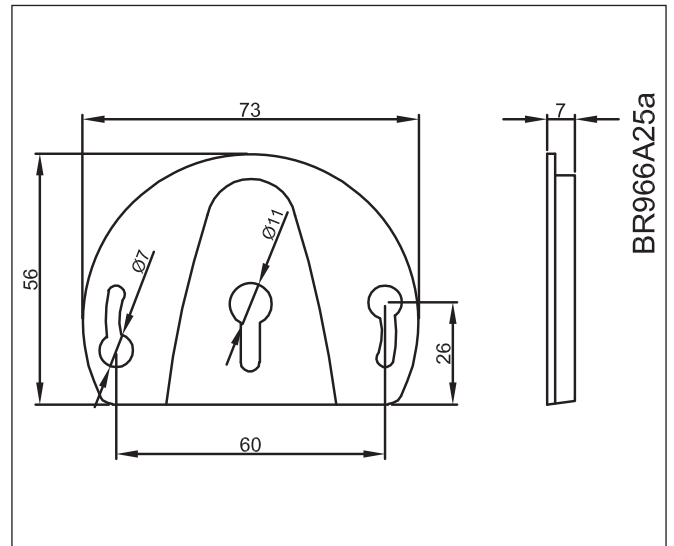


Fig. 3 - Connection to frequency converter

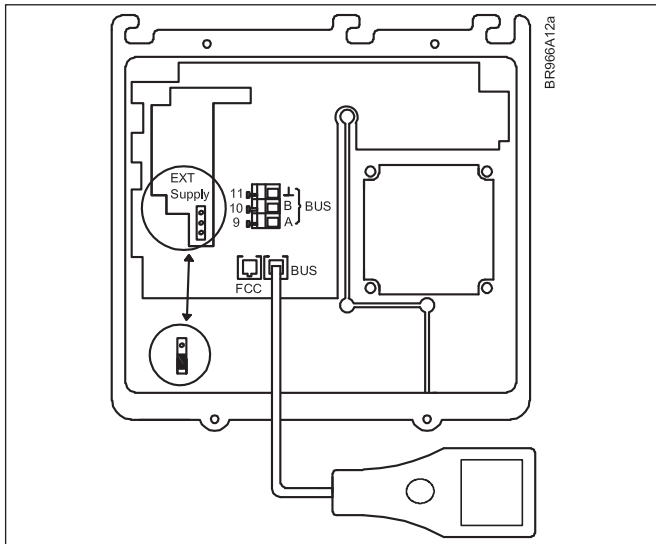


Fig. 4 - LED indication

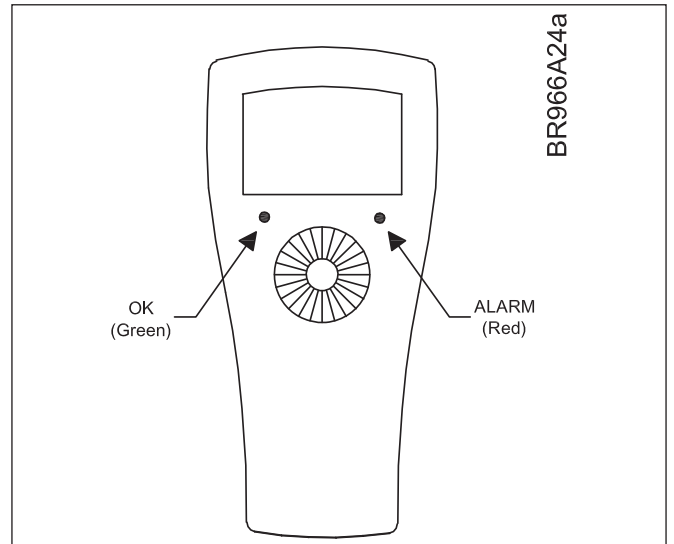


Fig. 5 - Alarm reset input

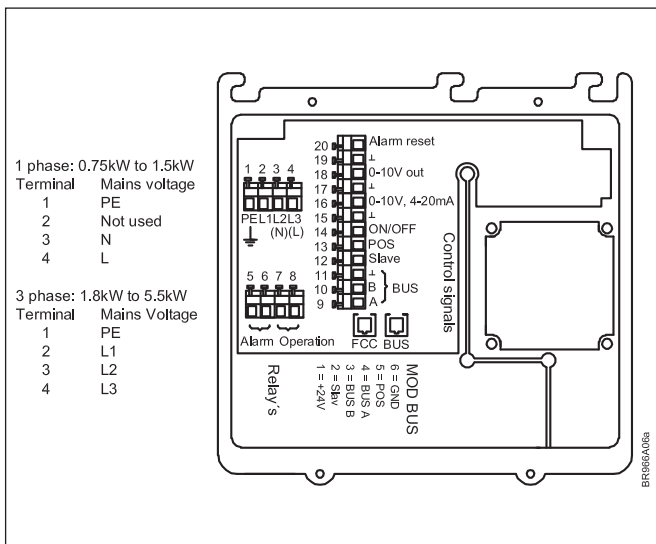


Fig. 6 - Setting max./min. output frequency

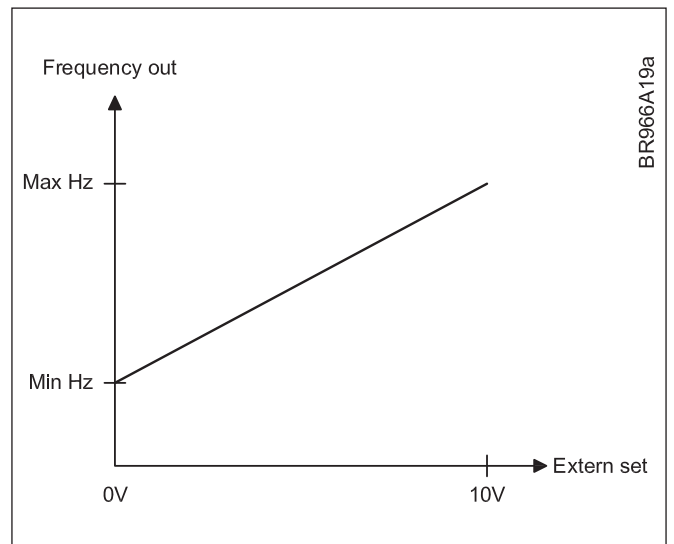


Fig. 7 - Setting ramp up/down time

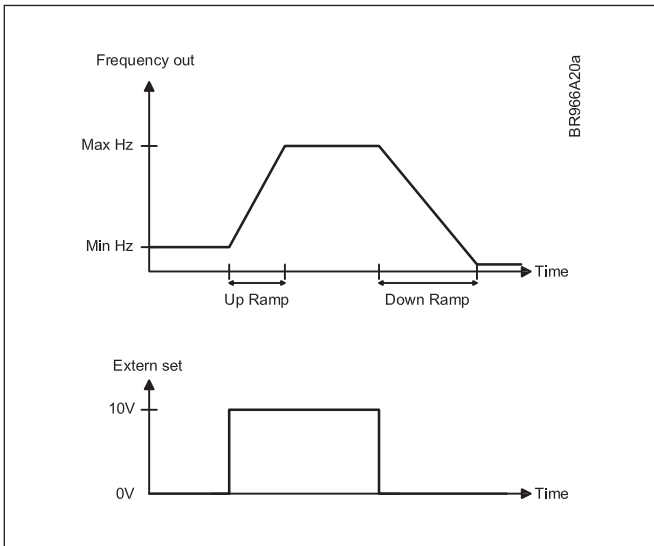


Fig. 8 - Output frequency displayed in percent

