



## ТЕРМОСТАТЫ ДЛЯ КОМФОРТНОГО ОБОГРЕВА

# Термостаты с 2-мя датчиками

Рекомендуются для управления системами электрообогрева пола.

- Электронный термостат подходит для установки в стандартное гнездо розетки
- Использование датчика-ограничителя позволяет создать оптимальный тепловой комфорт, не допуская холодной поверхности напольной плитки весной и осенью или защищая деревянные полы от повреждения.
- Встроенный 2-х полюсный выключатель для удобного отключения во время проветривания помещений и в летнее время.
- Встроенный режим ночного понижения температуры через выносной таймер и возможность защиты от замерзания через выпрямитель и выносной таймер.
- Управление путем вкл/выкл нагрузки до 3600 Вт, 16 А
- Цифровой дисплей позволяет удобно устанавливать необходимую температуру пола или воздуха. Простота в использовании. Красная кнопка для увеличения заданной температуры, синяя – для уменьшения.

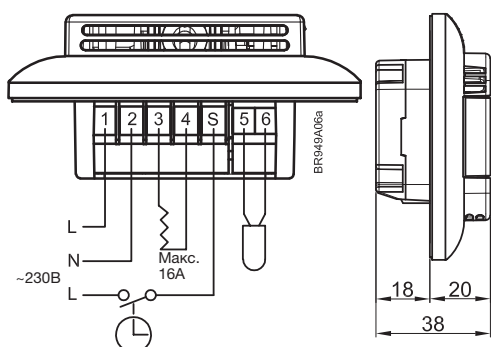
- При необходимости, можно установить температурный диапазон и тем самым ограничить максимальную или минимальную температуру.

### Элегантный Европейский дизайн

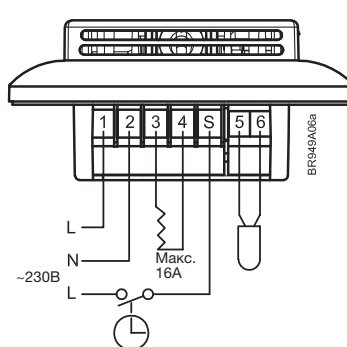
Совместимость установки с различными типами выключателей.

### АССОРТИМЕНТ ПРОДУКЦИИ

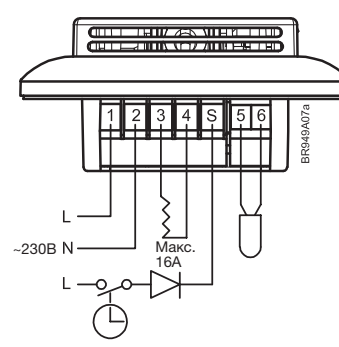
ТИП	ИЗДЕЛИЕ
OTN2-1991	Термостат с классом защиты корпуса IP21, выносным датчиком температуры пола с длиной кабеля 3 м и функцией ночного понижения температуры/защиты от замерзания
OTN2-1999	Термостат с классом защиты корпуса IP21, встроенным датчиком температуры воздуха и функцией ночного понижения температуры/защиты от замерзания
OTD2-1999	Термостат с классом защиты корпуса IP21, выносным датчиком температуры пола (датчиком-ограничителем), встроенным датчиком температуры воздуха и функцией ночного понижения температуры/защиты от замерзания
<b>АКСЕССУАРЫ</b>	
ETF-944/99-H	Настенный датчик температуры воздуха в помещении (только для OTN2-1991)
OTN-VH	Крепление для настенного монтажа
ACC-001	Крепежная пластина 86 x 86 мм для большого гнезда розетки (10 шт.)
MM-7595	Электронное реле времени суточное/недельное для установки на DIN-шину



Размеры



Подключение OTN2-1991



Подключение OTD2-1999  
(режим защиты от замерзания)

### Управление термостатом:

Изделие OTN2/OTD2 представляет собой электронный термостат для регулирования температуры путем включения/отключения нагрузки при помощи датчика отрицательного температурного коэффициента NTC. Красный светодиодный индикатор указывает на поступление тепла.

### Энергосберегающий режим:

Термостат OTD2 имеет режим экономии энергии – регулируемое понижение температуры на 2-8 °С. OTN2 имеет стандартную установку на 5°С. Активируется суточным/недельным реле времени, например MM-7595. Реле времени программируется на желаемые периоды теплового комфорта и пониженной температуры.

### Ограничение температуры:

OTD2 поставляется с выносным датчиком температуры пола и встроенным датчиком температуры. Термостат может выполнять следующие функции:

- Регулирование температуры в помещении
- Регулирование температуры пола
- Регулирование температуры пола, где датчик температуры пола используется в качестве датчика-ограничителя температуры  
Можно установить максимальное и минимальное ограничение температуры (например, макс. 27 °С для деревянных полов).

### Настройка термостата:

Изделие имеет шкалу 0/+40 °С, что удобно для установки желаемой температуры. Шкала может быть ограничена макс. и мин. значениями температур.

### ТЕХНИЧЕСКИЕ ХАРАКТЕРИСТИКИ

Напряжение	~230 В +10/-15 % 50/60 Гц
Выходное реле SPST	16 А, 3600 Вт
Принцип регулирования	Широтно-импульсная модуляция
Перепад температур, активирующий подачу тепла	0,4 °С
Встроенный выключатель	2-х полюсный, 16 А
Температура окружающей среды	0/+50 °С
Диапазон регулирования	+0/+40 °С
Понижение температуры:	
OTN2-1991:	5 °С (через выносной таймер)
OTN2-1999:	5 °С (через выносной таймер)
OTD2-1999:	2-8 °С (через выносной таймер)
Ограничение температуры:	
OTD2-1999:	мин./макс. ограничение +5/+40 °С
Класс защиты корпуса	IP21
Размеры (В/Ш/Т)	81/81/38 мм
Датчик температуры пола	NTC, с длиной кабеля 3 м

Элегантный Европейский дизайн. Совместимость установки с различными типами выключателей.

Красная кнопка для увеличения температуры, синяя – для уменьшения. Проще не придумаешь.



Встроенный 2-х полюсный выключатель.

Современная электронная начинка. Привлекательный внешний вид.