

# INSTRUCTIONS

## Type UDG, UCG, UTN, USG



57004E 06/15 (JRK)

### English

The thermostat is an electronic on/off thermostat for temperature control of electric underfloor heating by means of an NTC sensor located either externally or internally within the thermostat. The thermostat has a built-in two-pole ground fault circuit interrupter (GFCI, Class A). The thermostat and GFCI are suitable for 120-240 V (incl. 208 V) 50/60 Hz power supplies. The thermostat is for flush mounts in a wall socket.

#### Product programme

##### Thermostats with built-in GFCI

UCG-4991	Programmable thermostat incl. floor sensor
UDG-4999	Programmable thermostat with 2 sensors: floor sensor and built-in room sensor
UTN-4991	Non-programmable thermostat incl. floor sensor

##### Power module with built-in GFCI

USG-4000	Power module without sensor
----------	-----------------------------

#### Mounting of floor sensor (fig. 3)

Floor sensor is supplied from SELV (Safety Extra low Voltage) Circuit, allowing the sensor to be placed as close to the floor surface as desired without having to take special account to the risk of shock at the damage to the sensor cable. It is not intended that the temperature sensor wire shall enter through the wall socket mounting box. The sensor cable shall be separated from LINE and LOAD cables. Can be separated in conduit, inside or outside the wall. (see fig. 7)

Recommended placed in a non conductive installation pipe, which is embedded in the floor. (fig. 3). The pipe must be sealed in the end and placed as high as possible in the concrete layer. The sensor cable shall be placed in a separate pipe or be separated from power cables. The floor sensor must be centered in between the heating cable.

The sensor cable can be extended up to 90 ft (30 m) by means of a separate two-core cable. Two remaining cores of a multi-core cable which, for example, supplies current to the floor heating wires, must not be used. The two-core cable must be placed in a separate pipe or be separated from power cables.

Other approved floor sensors may be used if they comply with the technical specifications (see fig. 5).

#### Mounting of thermostat with built-in sensor (UDG-4999) (fig. 4)

The room sensor is used for comfort temperature regulation in rooms. The thermostat should be mounted on the wall approx. 5.4 ft (1.6 m) above the floor in such a way as to allow free air circulation around it. Draughts and direct sunlight or other heat sources must be avoided.

#### Mounting of thermostat

##### Installation



TO AVOID ELECTRIC SHOCK, DISCONNECT THE HEATING SYSTEM POWER SUPPLY AT THE MAIN PANEL BEFORE INSTALLING THE THERMOSTAT.

KEEP THERMOSTAT AIR VENTS CLEAN AND FREE FROM OBSTRUCTION.

This thermostat is an electrical product and must be installed in compliance with the National and/or Local Electrical Code. Installation must be performed by qualified personnel where required by law. The thermostat is equipped with a ground fault circuit interrupter (GFCI, Class A) which requires that the line and load cables are isolated from one another for correct operation. The thermostat is designed for resistive load only. The resistive load must not exceed 15 A (1800 W at 120 Vac / 3120 W at 208 Vac / 3600 W at 240 Vac).

During a ground fault, the two lines will be cut off.

##### Line cable

Delivers power from the service panel (breaker panel or fuse box) to the thermostat. This cable must only be connected to the thermostat's line terminals, marked L1 and L2.

1. Connect power cable to terminals 2 and 3 on the back of the thermostat (fig. 2).

##### Load cable

Delivers power from the thermostat to the heating cable. This cable must only be connected to the thermostat's load terminals, marked load 15 A.

1. Connect heating cable to terminals 1 and 4 on the back of the thermostat (fig. 2). The detachable cover on the back of the thermostat (fig. 1) is designed to prevent uninsulated ground wires from dropping onto the terminals after installation has been completed.

##### Warning



Do not loosen the terminal screws further than the mechanical stop. Otherwise this will damage the terminal (fig. 2).

##### Temperature sensor

1. Use a screwdriver to release the catch and remove the front cover (fig. 1).
2. Connect the floor sensor to the terminals marked "sensor", terminals C and D (fig. 6).
3. Mount the thermostat in the wall socket.
4. Carefully replace the front cover by first positioning its upper edge and then clicking it into place.

##### Power module, type USG

If loads of more than 15 A are required, expansion is possible using power modules. Power modules can be connected to the live cable and load cable, see relevant sections. Maximum distance between thermostat and power modules is 80 ft (25 m.) Use field wiring cable, recommended min. 20 AWG. Connect A to C and B to D (fig. 6).

##### Operation

###### Types UCG and UDG (with built-in clock):

The first time the thermostat is connected, time and day must be set. The thermostat will

automatically start up in the menu for setting time and day.

###### Type UTN (without built-in clock):

The actual temperature setting is shown and the thermostat is ready for use.

##### Checking the GFCI

It is important that the GFCI is checked for correct installation and function upon installation and monthly thereafter.

To check the GFCI:

Press the "TEST" button.

The test is successful if the red LED on the right of the thermostat flashes once every two seconds and "GROUND FAULT" appears on the display. If this does not occur, check the installation.

Press the "Standby/Reset" button to reset the GFCI.

The red LED will stop flashing and the display returns to its normal appearance.

If the test fails, repeat the test. If it continues to fail, ask an electrician to check the installation.

If, during normal operation, the GFCI trips without the "TEST" button being pressed, there could be a ground fault! To check whether it is a ground fault or nuisance tripping, press "Standby/Reset". If this causes the red LED to stop flashing and stay off, it was nuisance tripping and the system is operating correctly. If this does not occur, there is a ground fault! In case of a ground fault, it is important to have the installation checked by a qualified electrician according to local and national regulations.

The red LED on the right of the thermostat can indicate four different GFCI states:

1. LED off – NORMAL state.
  2. LED flashing slowly (once every two seconds) – TRIGGERED state. Try pressing the "Standby/Reset" button to reset the GFCI.
  3. LED flashing quickly (five flashes per second) – ERROR state. Try switching the power off and then back on again. If the thermostat re-enters the ERROR state, either the wiring is wrong (a GN exists) or the unit is defective and must be replaced.
  4. LED lit constantly – Internal microprocessor malfunction or abnormal fault in hardware! Try switching the thermostat off and then back on again. If the LED is still constantly lit, the GFCI is defective and the thermostat must be replaced.
- Note: The LED lights up briefly without flashing during every power-up.

##### Programming

See user manual.



[www.ojelectronics.com/UDG-download](http://www.ojelectronics.com/UDG-download)

### Fault location

If the sensor is disconnected or short-circuited, the heating system is switched off. The sensor can be checked against the resistance table (fig. 5).

### Error codes

- E0: Internal error. The thermostat must be replaced.  
E1: Built-in sensor short-circuited or disconnected. The thermostat must be replaced (n/a for UTN-4991)  
E2: External sensor short-circuited or disconnected.

### UL Listed for the US and Canada

According to the following standards:

- Thermostat: UL 60730-1  
UL 60730-2-9  
CSA E60730-1:13  
CSA E60730-2-9  
UL file number: E157297  
GFCI: UL 943 4th ed.  
CSA C22.2 No. 144.1-06

### Classification

The product is a class II device (reinforced insulation) and must be connected to the following leads:

- Phase L1 (L) 120V  
Neutral L2 (N) 0/120 V  
Max. load 15 A (resistive load) The thermostat is intended to be used with underfloor heating.

The terminals are suitable for field wiring cables of 12 to 22 AWG.

### Technical data

- Supply ..... 120/240 Vac 50/60 Hz  
Load ..... max. 15 A (resistive load)  
Power ..... 1.800 W at 120 Vac  
..... 3.120 W at 208 Vac  
..... 3.600 W at 240 Vac  
GFCI ..... Class A (5 mA trip level)  
Temperature range +5 to +40°C, +41 to +104°F  
Amb. temp. range..... 0 to +25°C, +32 to +77°F

## Français

Le thermostat est un thermostat électronique marche/arrêt pour le contrôle de la température d'un plancher chauffant par une sonde NTC située soit à l'extérieure ou à l'intérieure du thermostat. Le thermostat possède un disjoncteur différentiel de fuite à la terre intégré à deux pôles (DDFT, classe A). Le thermostat et le disjoncteur de fuite à la terre intégré sont conçus pour des alimentations à 120-240 V (y compris 208 V) et 50/60 Hz.

Le thermostat est conçu pour un montage affleurant dans un boîtier mural.

### Gamme de produits

#### Thermostat avec disjoncteur de fuite à la terre intégré

- UCG-4991 Thermostat à horloge incluant une sonde de sol  
UDG-4999 Thermostat à horloge incluant 2 sondes : sonde de sol et sonde de pièce intégrée  
UTN-4991 Thermostat de base incluant une sonde de sol

#### Module de puissance incluant disjoncteur de fuite à la terre intégré

- USG-4000 Module de puissance sans sonde

### Montage de la sonde de sol (fig. 3)

La sonde de sol est alimentée par un circuit d'énergie très basse tension (SELV) permettant à la sonde d'être placée aussi près de la surface du sol que souhaité sans prendre de

mesures particulières contre le risque d'électrisation par un dommage au câble de la sonde. Il n'est pas prévu que le fil de la sonde de température pénètre la boîte de montage du boîtier mural. Le câble de la sonde doit être séparé des câbles d'ALIMENTATION et de PUISSANCE. Peut être séparé dans un conduit à l'intérieur ou à l'extérieur du mur. (Voir Figure. 7)

Il est recommandé de le placé dans une conduite d'installation non conductrice enfoncée dans le sol (Figure 3). La conduite doit être scellée aux bouts et localisée le plus haut possible dans la couche de béton. Le câble de la sonde doit être placé dans une conduite séparée ou séparé des câbles de puissance. La sonde de sol doit être centrée entre les câbles de chauffage.

Le câble de la sonde peut être rallongé jusqu'à 90 pi (30 m) par un câble à deux conducteurs séparés. Les deux fils restants dans un câble multibrin qui, par exemple, sert à l'alimentation de câbles chauffants d'un système de chauffage du sol, ne doivent pas être utilisés. Le câble à deux fils doit être placé dans une conduite séparée ou séparé des câbles de puissance.

D'autres sondes de plancher approuvées peuvent être utilisées si elles satisfont les exigences techniques (voir fig. 5).

### Montage d'un thermostat avec sonde intégrée (UDG-4999) (fig. 4)

La sonde de pièce est utilisée pour la régulation de la température de confort dans des pièces. Le thermostat doit être monté sur le mur à environ 1,6 m au dessus du sol de façon à permettre une libre circulation d'air autour de lui. Les courants d'air et la lumière directe du soleil ou autres sources de chaleur sont à éviter.

### Montage du thermostat

Installation



POUR ÉVITER UNE ÉLECTROCUTION, DÉBRANCHEZ LA SOURCE D'ALIMENTATION DU SYSTÈME DE CHAUFFAGE AU PANNEAU PRINCIPAL AVANT L'INSTALLATION DU THERMOSTAT.

MAINTENEZ LES ÉVÉNEMENTS DU THERMOSTAT PROPRES ET LIBRES D'OBSTRUCTION.

Ce thermostat est un appareil électrique et doit être installé en respectant le code de l'électricité national et/ou local. L'installation doit être exécutée par du personnel qualifié où cela est requis par la loi. Le thermostat est muni d'un disjoncteur de fuite à la terre intégré (GFCI, Classe A) qui requiert que les câbles d'alimentation et de charge soient isolés les uns des autres pour une opération adéquate. Le thermostat est conçu pour une charge résistive uniquement. La charge résistive ne doit pas excéder 15 A (1800 W à 120 VCA / 3120 W à 208 VCA / 3600 W à 240 VCA).

Pendant une faute à la terre, les deux lignes seront coupées.

### Câble d'alimentation

Il fournit l'alimentation au thermostat à partir du panneau de service (panneau de coupes circuits ou de fusibles). Ce câble ne doit être raccordé qu'aux bornes d'alimentation L1 et L2 du thermostat.

1. Raccordez le câble d'alimentation aux bornes 2 et 3 à l'arrière du thermostat (fig. 2).

### Câble de charge

Il fournit l'alimentation au câble chauffant à partir du thermostat. Ce câble ne doit être raccordé qu'aux bornes de charge du thermostat portant l'identification charge 15 A.

1. Raccordez le câble chauffant aux bornes 1 et 4 à l'arrière du thermostat (fig. 2). Le couvercle amovible à l'arrière du thermostat (fig. 1) est conçu pour prévenir que des fils de mise à la terre non isolés viennent en contact avec les bornes après que l'installation soit terminée.

### Avertissement



Ne pas desserrer les vis de bornes au-delà de l'arrêt mécanique. Autrement, cela pourrait endommager la borne (fig. 2).

### Sonde de température

1. Utilisez un tournevis pour relâcher la fermeture et retirez le couvercle frontal (fig.1).
2. Raccordez la sonde de sol aux bornes identifiées par « sonde », bornes C et D (fig. 6).
3. Montez le thermostat dans le boîtier mural.
4. Remettez soigneusement en place le couvercle frontal en mettant d'abord en position son bord supérieur puis en le cliquant en place.

### Module de puissance, type USG

Si des charges de plus de 15 A sont requises, une extension est possible en utilisant des modules de puissance. Des modules de puissance peuvent être raccordés au câble d'alimentation et au câble de charge, voir les sections pertinentes. La distance maximum entre le thermostat et les modules de puissance est 25 m. Utilisez du câble de construction, minimum recommandé 20 AWG. Raccorder A à C et B à D (fig. 6).

### Fonctionnement

**Types UCG et UDG (avec horloge intégrée) :** La première fois que vous mettez en marche le thermostat, l'heure et le jour doivent être réglés. Le thermostat démarrera automatiquement avec le menu pour régler l'heure et le jour.

### Type UTN (sans horloge intégrée) :

Le réglage courant pour la température est montré et le thermostat est prêt pour usage.

### Vérification du DDFT

Il est important de vérifier l'installation et le fonctionnement adéquat du DDFT à son installation et à chaque mois par la suite. Pour vérifier le DDFT: Appuyez sur le bouton TEST (essai). Le test sera concluant si la DEL rouge du côté droit du thermostat clignote avec deux secondes d'intervalle et que «FAUTE À LA TERRE» s'affiche à l'écran. Si ce n'est pas le cas, vérifiez l'installation. Appuyez sur le bouton «attente/réarmement» pour réarmer le DDFT. La DEL rouge arrêtera de clignoter et l'écran revient à son affichage normal. Si l'essai ne fonctionne pas, répétez l'essai. Si l'essai ne fonctionne toujours pas, demander à un électricien de vérifier l'installation.

Si, pendant l'opération normale, le DDFT se déclenche sans que le bouton «ESSAI» ne soit utilisé, il peut y avoir une faute à la terre. Pour vérifier si c'est une faute à la terre ou un déclenchement intempêtif, appuyez sur le bouton «attente/réarmement». Si la DEL rouge arrête de clignoter et reste éteinte, c'était un déclenchement intempêtif et le système fonctionne correctement. Si ce n'est pas le cas, il y a une faute à la terre. Dans le cas d'une faute à la terre, il est important de faire vérifier l'installation par un électricien qualifié selon la réglementation locale et nationale.

La DEL rouge du côté droit du thermostat peut signaler quatre différents états du DDFT :

1. DEL éteinte – état NORMAL.
2. DEL clignotant lentement (une fois chaque

deux secondes) – état de DÉCLENCHEMENT. Essayez d'appuyer sur le bouton «attente/réarmement» pour réarmer le DDFT.

3. La DEL clignote rapidement (cinq clignotements par seconde) – état d'ERREUR. Essayez de couper l'alimentation puis de la remettre. Si le thermostat demeure toujours en état d'ERREUR, soit que le câblage est incorrect (il y a MALT) ou l'appareil est défectueux et doit être remplacé.
4. La DEL est allumée de façon constante – mauvais fonctionnement du microprocesseur interne ou une faute anormale dans le matériel. Essayez de couper l'alimentation du thermostat puis de la remettre. Si la DEL demeure allumée, le DDFT est défectueux et le thermostat doit être remplacé.

Note : La DEL rouge s'allume brièvement sans clignoter à chaque mise sous tension.

#### Programmation

Voir le mode d'emploi.



[www.ojelectronics.com/UDG-download](http://www.ojelectronics.com/UDG-download)

#### Dépistage des erreurs

Si la sonde est débranchée ou court-circuitée, le système de chauffage est arrêté. La sonde peut être contrôlée conformément au tableau des résistances (fig. 5).

#### Code des erreurs

- E0: Erreur interne. Le thermostat doit être remplacé.  
 E1: Sonde interne court-circuitée ou déconnectée. Le thermostat doit être remplacé (s.o. pour UTN-4991)  
 E2: Sonde externe court-circuitée ou déconnectée.

#### c-UL-us

Selon les normes suivantes :  
 DISJONCTEUR DE FUITE À LA TERRE Thermostat:

UL 60730-1  
 UL 60730-2-9  
 CSA E60730-1:13  
 CSA E60730-2-9

UL file number: E157297  
 GFCI: UL 943 4th ed.  
 CSA C22.2 No. 144.1-06

#### Classification

Le produit est un appareil de classe II (isolation renforcée) et doit être raccordé aux fils suivants :

Phase L1 (L) 120 V  
 Neutre L2 (N) 0/120 V

Charge maximum 15 A (charge résistive) Le thermostat est conçu pour être utilisé avec des planchers chauffants.

Les borniers sont adéquats pour du câble de construction de 12 à 22 AWG.

#### Caractéristiques techniques

Alimentation	120/240 VCA 50/60 Hz
Charge	Max. 15 A (charge résistive)
Puissance	1800 W à 120 VCA
	3120 W à 208 VCA
	3600 W à 240 VCA
Disjoncteur de fuite à la terre intégré	Classe A (5 mA, niveau de déclenchement)
Plage de température	+5 à +40 °C, +41 à +104 °F
Plage de température ambiante	+0 à +25 °C, +32 à +77 °F

## Español

El termostato de encendido y apagado es electrónico y controla la temperatura de un sistema de calefacción eléctrica bajo el piso por medio de un sensor NTC ubicado en el exterior o en el interior del termostato. El termostato tiene incorporado un interruptor de circuito de fallo a tierra de dos polos integrado (GFCI, Clase A). El termostato y el GFCI son modelos duales compatibles con fuentes de alimentación eléctrica de 120-240 V (incl. 208 V) 50/60 Hz. El termostato es para montaje a ras en un receptáculo de pared.

#### Programa de productos

##### Termostatos con GFCI integrado

UCG-4991	Termostato con reloj que incluye sensor de piso
UDG-4999	Termostato con reloj y dos sensores: sensor de piso y sensor incorporado de temperatura ambiente
UTN-4991	Termostato básico que incluye sensor de piso

##### Módulo de potencia con GFCI incorporado

USG-4000	Módulo de potencia sin sensor
----------	-------------------------------

#### Montaje del sensor de piso (fig. 3)

El sensor de piso se alimenta desde un circuito SELV (Safety Extra Low Voltage - voltaje de seguridad extra bajo), lo cual permite instalar el sensor tan cerca de la superficie del piso como se desee, sin tener que tomar precauciones especiales contra el riesgo de electrocución y de daños al cable del sensor. No se debe pasar el cable del sensor de temperatura a través de la caja de montaje en el receptáculo de pared. El cable del sensor habrá de instalarse separadamente de los cables de LÍNEA y CARGA. Se puede separarlo en un conducto metálico, en el interior o en el exterior de la pared (véase la fig. 7).

Se recomienda colocarlo en un tubo de instalación no conductor, que se encuentre incrustado en el piso (fig. 3). El tubo deberá estar sellado en el extremo y colocado lo más elevadamente posible en la capa de hormigón. El cable del sensor habrá de colocarse en un tubo separado o deberá separarse de los cables de alimentación eléctrica. El sensor de piso deberá centrarse entre los cables de calefacción.

El cable del sensor se puede extender hasta 90 pies (30 m) por medio de un cable de dos núcleos. No se debe utilizar los dos núcleos restantes de un cable multinúcleos que, por ejemplo, suministre corriente a los cables de calefacción de piso radiante. El cable de dos núcleos debe colocarse en un tubo separado o separarse de los cables de alimentación eléctrica.

Se puede utilizar otros sensores de piso aprobados si estos cumplen con las especificaciones técnicas (ver fig. 5).

#### Montaje del termostato con sensor incorporado (UDG-4999) (fig. 4)

El sensor de temperatura ambiente se utiliza para la regulación de la temperatura de confort en las habitaciones. Se recomienda instalar el termostato en la pared a aproximadamente 1,6 m sobre el piso de tal manera que permita la circulación de aire libre a su alrededor. Se debe evitar la exposición a corrientes de aire y la luz solar directa u otras fuentes de calor.

#### Montaje del termostato

##### Instalación



PARA EVITAR DESCARGAS ELÉCTRICAS, DESCONECTE EN EL PANEL PRINCIPAL LA ALIMENTACIÓN ELÉCTRICA DEL SISTEMA DE CALEFACCIÓN ANTES DE INSTALAR EL TERMOSTATO.

MANTENGA LIMPIOS Y SIN OBSTRUCCIONES LOS ORIFICIOS DE VENTILACIÓN DEL TERMOSTATO.

Este termostato es un producto eléctrico y deberá instalarse de acuerdo con el código eléctrico nacional o local aplicable. La instalación deberá realizarla personal calificado donde así lo especifique la ley. El termostato está equipado con un interruptor de circuito de fallo a tierra (GFCI, Clase A) que para funcionar correctamente requiere el aislamiento entre sí de los cables de la línea y de carga. El termostato está diseñado para carga resistiva únicamente. La carga resistiva no deberá exceder 15 A (1800 W a 120 V CA / 3120 W a 208 V CA / 3600 W a 240 V CA).

Durante un fallo a tierra, se cortarán las dos líneas.

##### Cable de red

Alimenta corriente desde el cuadro de acometida (cuadro de interruptores automáticos o caja de fusibles) al termostato.

Este cable deberá conectarse solamente a los terminales de red del termostato, identificados como L1 y L2.

1. Conecte el cable de potencia a los terminales 2 y 3 situados en la parte posterior del termostato (Fig. 2).

##### Cable de la carga

Alimenta corriente desde el termostato al cable calefactor.

Este cable deberá conectarse solamente a los terminales de carga del termostato, identificados como "carga 15 A".

1. Conecte el cable calefactor a los terminales 1 y 4 situados en la parte posterior del termostato (Fig. 2).

La cubierta desprendible en la parte posterior del termostato (fig. 1) está diseñada para prevenir que cables de conexión a tierra sin aislamiento caigan sobre los terminales después de terminar la instalación.

##### Advertencia



No afloje los tornillos del terminal más de lo que permite el tope mecánico. Si lo hace, dañará el terminal (fig. 2).

##### Sensor de temperatura

1. Utilice un destornillador para liberar el invólucro y retire la tapa frontal (Fig. 1).
2. Conecte el sensor de piso a los terminales identificados como "sensor", los terminales C y D (Fig. 6).
3. Instale el termostato en el receptáculo practicado en la pared.
4. Vuelva a colocar cuidadosamente la tapa frontal apoyando primero el borde superior de la misma para después engatillarla en su posición.

##### Módulo de potencia, tipo USG

Si se necesitan cargas mayores de 15 A, se puede expandir el sistema mediante módulos de potencia.

Los módulos de potencia pueden conectarse al cable de la línea y al cable de carga, véanse las secciones pertinentes.

La distancia máxima entre el termostato y los módulos de potencia es de 25 m.

Use cable para cableado de campo, se recomienda un calibre mínimo de 20 AWG. Conecte A con C y conecte B con D (fig. 6).

## Funcionamiento

### Tipos UCG y UDG (con reloj incorporado):

La primera vez que se conecta el termostato, será necesario establecer la hora y el día. El termostato comenzará automáticamente en el menú para establecer la hora y el día.

### Tipo UTN (sin reloj incorporado):

Aparece el ajuste de temperatura real y el termostato ya está listo para el uso.

### Verificación del GFCI

Es importante verificar la instalación y funcionamiento correctos del GFCI después de la instalación y cada mes a partir de esa fecha. Para verificar el GFCI:

Pulse el botón "TEST" (Prueba).

La prueba tiene éxito si el LED rojo a la derecha del termostato se ilumina intermitentemente una vez cada dos segundos y en la pantalla aparece el mensaje "GROUND FAULT" (Fallo a tierra). Si esto no ocurre, verifique la instalación.

Pulse el botón "Standby/Reset" (En espera/reajuste) para reajustar el GFCI.

El LED rojo dejará de iluminarse intermitentemente y la pantalla retornará a su aspecto normal.

Si la prueba falla, repita la prueba. Si continúa fallando, solicite a un electricista que inspeccione la instalación.

Si, durante el funcionamiento normal, el GFCI se dispara sin pulsar el botón de prueba "TEST", podría haber un fallo a tierra. Para verificar si se trata de un fallo a tierra o de un disparo por interferencia, pulse "Standby/Reset". Si esto causa que el LED rojo deje de iluminarse intermitentemente y permanece apagado, se trataba de un disparo por interferencia y el sistema está funcionando correctamente. Si esto no ocurre es porque hay un fallo a tierra. Si ocurre un fallo a tierra, es importante que un electricista calificado verifique si la instalación cumple las normativas locales y nacionales.

El LED rojo en el lado derecho del termostato puede indicar cuatro estados diferentes del GFCI.

1. LED apagado: estado NORMAL.
2. LED intermitente lentamente (una vez cada dos segundos): estado ACTIVADO. Pruebe presionando el botón "Standby/Reset" para reajustar el GFCI.
3. LED intermitente rápidamente (cinco centelleos por segundo): estado de ERROR. Pruebe apagando el interruptor principal y después vuelva a encenderlo. Si el termostato vuelve a caer en estado de ERROR, entonces el cableado está defectuoso (existe una red de conexión a tierra) o la unidad está defectuosa y debe ser sustituida.
4. LED iluminado permanentemente: hay un desperfecto en el microprocesador interno o hay un fallo anormal en el hardware. Pruebe apagando el termostato y después vuelva a encenderlo. Si el LED continúa encendido permanentemente, el GFCI está defectuoso y se debe reemplazar el termostato.

Nota: El LED se ilumina brevemente sin centellear cada vez que se enciende el termostato.

### Programación

Ver el manual para el usuario.



[www.ojelectronics.com/UDG-download](http://www.ojelectronics.com/UDG-download)

## Ubicación del fallo

Si el sensor está desconectado o en cortocircuito, el sistema de calefacción se apaga. Se puede verificar el sensor según la tabla de resistencias (fig. 5).

### Códigos de error

E0: Error interno. Es necesario cambiar el termostato.

E1: Sensor integrado en cortocircuito o desconectado. Es necesario cambiar el termostato (no se aplica al UTN-4991)

E2: Sensor externo en cortocircuito o desconectado.

### c-UL-us

De acuerdo con las normativas siguientes:

Thermostat: UL 60730-1

UL 60730-2-9

CSA E60730-1:13

CSA E60730-2-9

UL file number: E157297

GFCI: UL 943 4th ed.

CSA C22.2 No. 144.1-06

### Clasificación

El producto es un dispositivo clase II (con aislamiento reforzado) y deberá conectarse a los conductores siguientes:

Fase L1 (L) 120 V

Neutro L2 (N) 0/120 V

Carga máxima: 15 A (carga resistiva)

El termostato está destinado a ser utilizado con calefacción por suelo radiante.

Los terminales son compatibles con alambres de cableado de campo con calibres 12 al 22 AWG.

### Datos técnicos

Alimentación ..... 120/240 V CA 50/60 Hz

Carga máxima: ..... 15 A (carga resistiva)

Potencia ..... 1800 W a 120 V CA

..... 3120 W a 208 V CA

..... 3600 W a 240 V CA

GFCI Clase A (nivel de disparo de 5 mA)

Rango de temperatura ..... +5 a +40 °C, +41 a +104 °F

Rango de temperatura ambiente ..... 0 a +25 °C, +32 a +77°F

..... 0 a +25 °C, +32 a +77°F





Fig. 1

BR0964A08a & BR1015A05

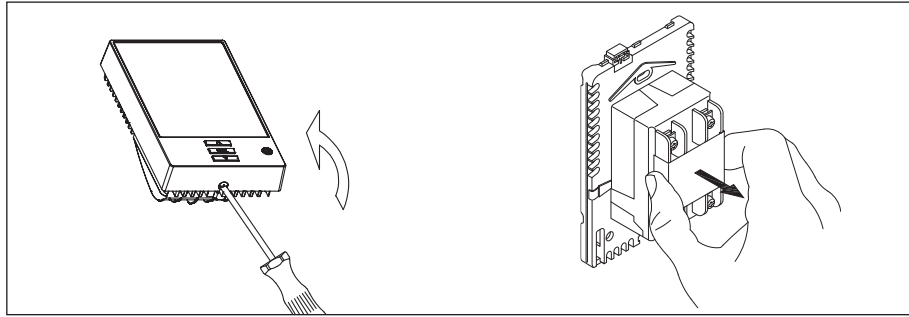


Fig. 2

BR0964A06a

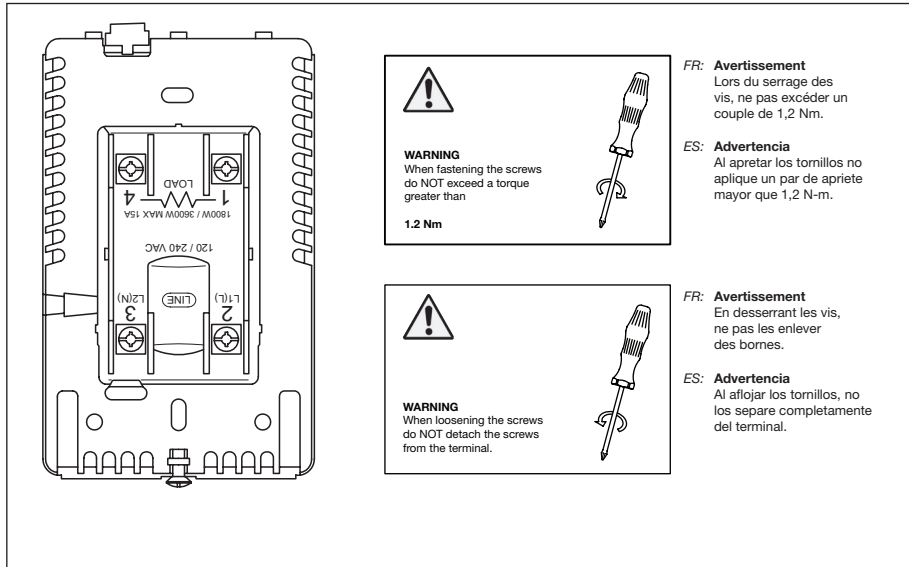


Fig. 3

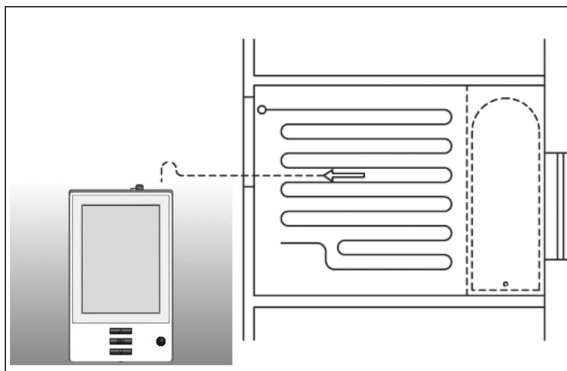


Fig.4

BR928A04a

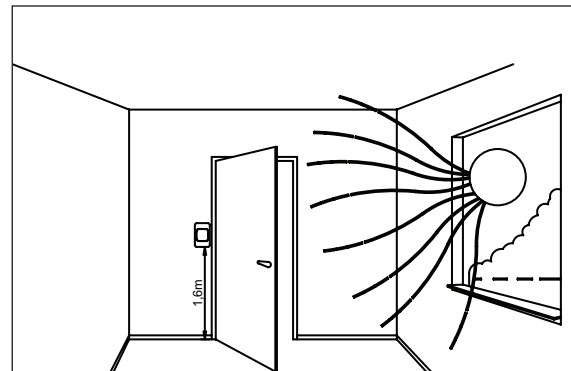


Fig. 5

BR928A07a

Sensor		
Temp.(°C)	Temp.(°F)	Value (ohm)
-10	-14	64000
0	32	38000
10	50	23300
20	68	14800
30	86	9700

Fig. 6

BR0964A01d

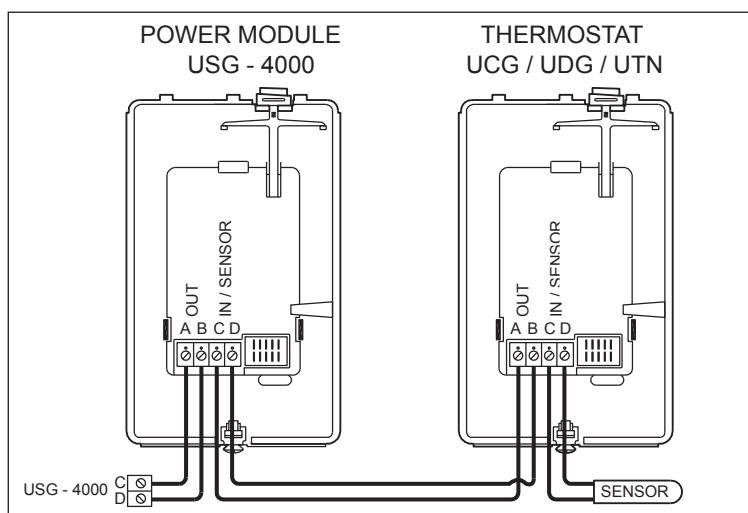
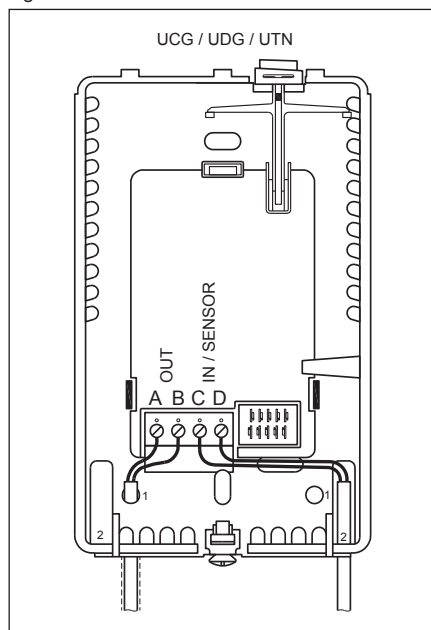


Fig. 7

BR0964A02b



**OJ ELECTRONICS A/S**

Stenager 13B · DK-6400 Sønderborg  
 Tel. +45 73 12 13 14 · Fax +45 73 12 13 13  
 oj@ojelectronics.com · www.ojelectronics.com