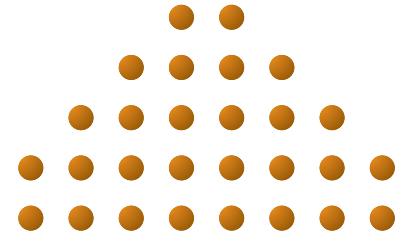


OJ Microline®

OTN2-IR



THERMOSTATS FOR UNDERFLOOR HEATING

Thermostat mit verdrahtetem IR-Sensor

Thermostatausführung, die mittels Infrarotlicht-Messung der Temperatur auf der Fußbodenoberfläche verbesserten Komfort bietet. Dieser Thermostat hat gegenüber herkömmlichen Thermostaten mit einbetonierten Bodenfühler mehrere Vorteile.

- Modernes Design.
- Flexible Montage.
- Niedrigere Installationskosten – kein Einbetonieren des Fühlers im Boden.
- Misst Temperatur auf der Fußbodenoberfläche.
- Besonders geeignet für Badezimmer.
- Bis zu 3600 W/16 A.
- Bis zu 25 m Abstand zwischen Thermostat und IR-Sensor.
- Für Einbau in Doppeldose gut geeignet.
- Ideal zur Nachrüstung der Thermostatanlage.

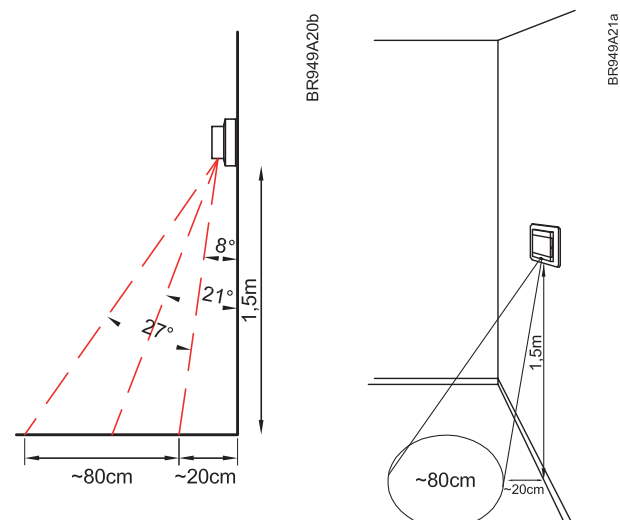
PRODUKTPROGRAMM

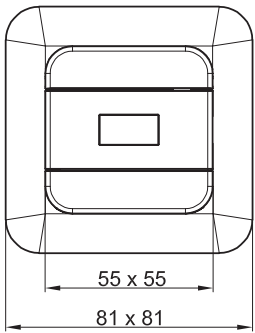
TYPE	PRODUCT	
OTN2-1666	Thermostat IP21 einschl. IR-Bodensensor	Weiß
OTN2-1666-E2	Thermostat IP21 einschl. IR-Bodensensor	Anthrazit / Alu

FUNKTION

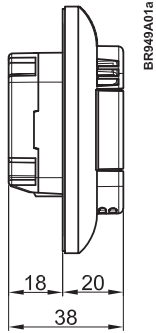
Thermostatsteuerung

Elektronischer Thermostat mit IR-Sensor für verbesserte Messung der Temperatur auf der Fußbodenoberfläche. Mit roter Leuchtdiodenanzeige bei aktivierter Bodenheizung. Ist min. 30 cm über dem Boden zu montieren. Der Messbereich ist h x 0,5.

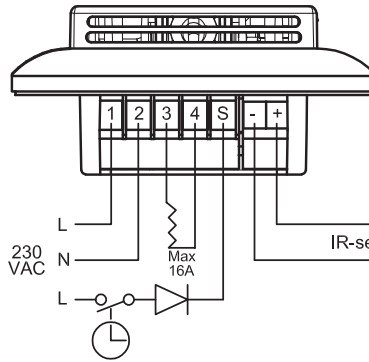




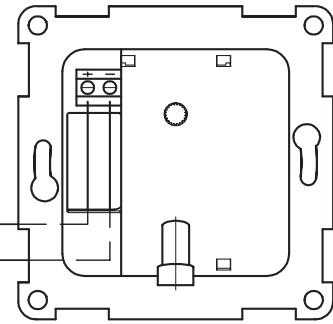
Abmessungen (mm)



BR949A01a



Nachtabsenkung



BR949A22a

Nachtabsenkung

OTN2 ist mit einer einstellbaren Nachtabsenkfunktion ausgestattet.

Die Werkseinstellung ist +5 °C; lässt sich auf 2-8 °C einstellen. Die Nachtabsenkung kann z. B. mittels Signal von einem externen Zeitschalter aktiviert werden.

Frostschutz (Hüttenfunktion)

OTN2 ist auch mit einer Frostschutzfunktion ausgestattet, und eignet sich daher besonders zur Frostsicherung von Ferienhaus oder Berghütte.

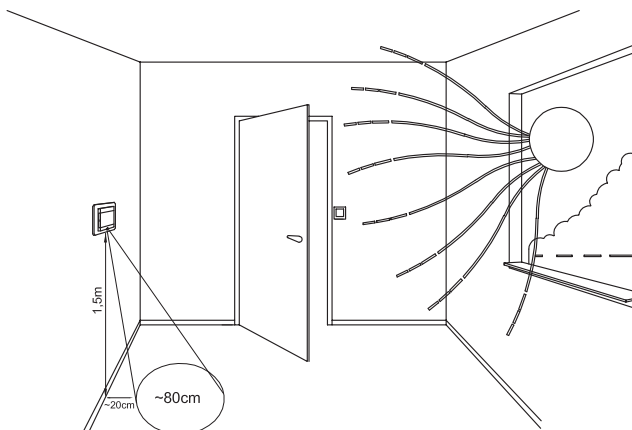
Die Werkseinstellung ist +5 °C; lässt sich auf 5-10 °C einstellen.

Einstellung des Thermostats

Der Thermostat wird mit Hilfe der hinter dem Frontdeckel befindlichen Bedienungstasten eingestellt. Das lässt sich sehr einfach im Bereich von +5 °C bis 40 °C vornehmen.

Platzierung des Infrarot-Sensors

The sensor should be installed either together with the thermostat about 1.5 meters above the floor surface or up to 25 metres away from the thermostat at a minimum of 30 cm above the floor surface. Auch eine Platzierung des Sensors hinter einer Gardine ist zu vermeiden.



BR949A19a

TECHNISCHE DATEN

Spannungsversorgung	230 V AC ±15 % 50/60 Hz
Ausgangsrelais	16 A, 3600 W ohmsche Last oder 1 A induktive Last
Eingebauter Schalter	2-polig, 16 A
Regelungstemperatur	+5/+40 °C
Temperaturbereich	Min./max.
Umgebungstemperatur	0/+40 °C bei Betrieb
Ein/Aus-Hysterese	0,4 °C
Regulierungsmodus	PWM Regulierung
Schutzart	IP21
Sensortyp	IR-Sensor
Abmessungen (H/B/T)	81/81/38 mm
Display (H/B)	25/22 mm

