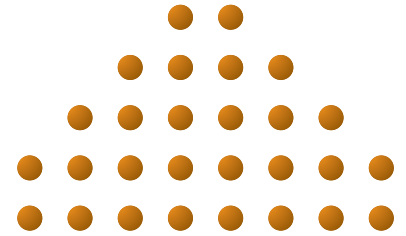


OJ Microline®

OTD2-1655



THERMOSTATS FOR UNDERFLOOR HEATING

**3**  
ГОДА  
ГАРАНТИЯ

## Термостат с беспроводным инфракрасным датчиком

Термостат улучшает комфорт, измеряя температуру поверхности пола при помощи инфракрасного луча.

Термостат имеет несколько преимуществ по сравнению с обычными термостатами с датчиками температуры, установленными в конструкции пола.

- Современный дизайн.
- Исполнение в различной цветовой гамме
- Простая установка:  
глубина установки всего 18 мм
- Качественные клеммы для удобной фиксации проводов
- Инфракрасный датчик температуры для настенного монтажа
- Множество вариантов установки.
- Меньшая стоимость установки – нет необходимости устанавливать датчик в конструкцию пола.
- Температура поверхности пола и температура в помещении измеряется одним элементом.

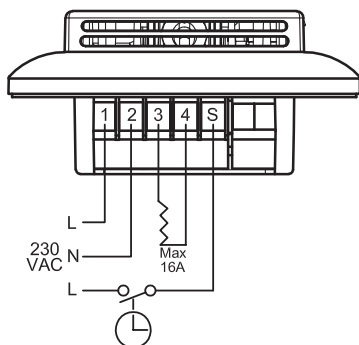
- Особенно подходит для ванных комнат.
- Нагрузка до 3600 Вт / 16 А.
- Инфракрасный датчик может быть установлен на расстоянии до 15 м от термостата.
- Срок службы батареи более 5 лет.
- Идеально настраивается.
- Адаптивный термостат с низким потреблением электроэнергии, благодаря широтно-импульсной модуляции и пропорционально-интегральному регулированию.

### АССОРТИМЕНТ ПРОДУКЦИИ

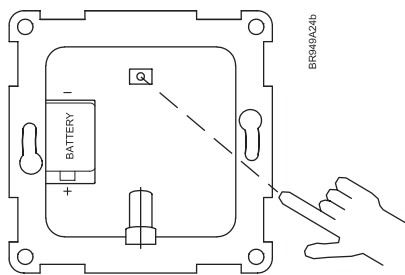
ТИП	ИЗДЕЛИЕ
OTD2-1655	Термостат IP21 с инфракрасным датчиком температуры пола
OTD2-1655-E2	Термостат IP21 с инфракрасным датчиком температуры пола

Белый

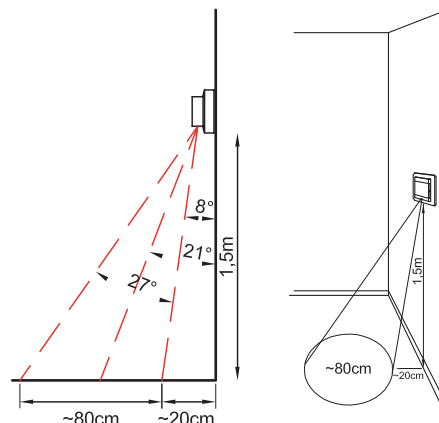
Графитовый /  
Серебристый



BR949A08b



BR949A24b



BR949A21b

### Ночное Работа термостата

Электронный термостат с инфракрасным датчиком температуры служит для более точного замера температуры поверхности пола. Красный светодиод указывает на включение нагрева. Должен устанавливаться не ниже 30 см от поверхности пола. Замеряемая область  $h \times 0.7$ .

### понижение температуры

Термостат OTD2 имеет регулируемый диапазон понижения температуры.

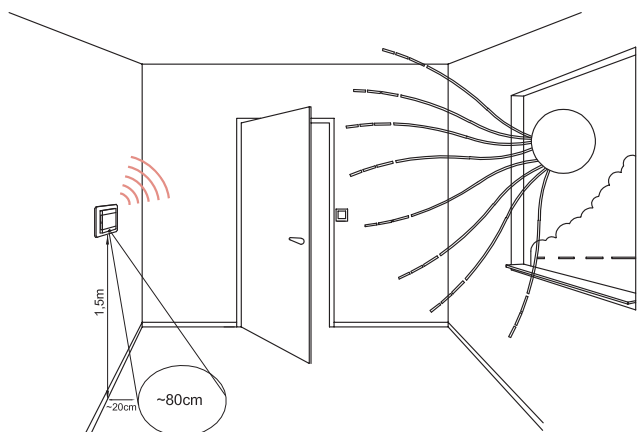
На фабрике установлено понижение на  $5^{\circ}\text{C}$ , но его можно установить в диапазоне  $2-8^{\circ}\text{C}$ . Режим ночного понижения температуры активируется сигналом от внешнего таймера или аналогичного устройства.

### Предотвращение замерзания

Термостат OTD2 имеет также функцию предотвращения замерзания, которая особенно актуальна при защите от мороза коттеджей, домиков и т. п. Заводская установка составляет  $+5^{\circ}\text{C}$ , но может быть установлена в диапазоне  $5-10^{\circ}\text{C}$ .

### Настройка термостата

Термостат легко настраивается при помощи кнопок, расположенных под передней крышкой. Температура может быть установлена в диапазоне между  $+5^{\circ}\text{C}$  и  $+40^{\circ}\text{C}$ .



BR949A19a

### Расположение инфракрасного датчика

Датчик должен устанавливаться либо совместно с термостатом на расстоянии 1,5 м от поверхности пола, либо на расстоянии до 15 м от термостата на расстоянии минимум 30 см от поверхности пола. Не допускается установка датчика за занавесками.

### ТЕХНИЧЕСКИЕ ХАРАКТЕРИСТИКИ

Питание	$\sim 230 \text{ В} \pm 15\% 50/60 \text{ Гц}$
Выходное реле	16 А, 3600 Вт омической нагрузки или 1 А индуктивной нагрузки
Встроенный выключатель	2-х полюсный, 16 А
Диапазон регулирования	$+5/+40^{\circ}\text{C}$
Диапазон температур	Мин./макс.
Температура окружающей среды	$0/+40^{\circ}\text{C}$ во время работы
Перепад температур, активирующий подачу тепла	$0.4^{\circ}\text{C}$
Класс защиты корпуса	IP21
Тип датчика	Беспроводной инфракрасный датчик
Полоса частот	433 МГц
Дальность передачи (RF)	До 15 м. вне помещения
Размеры (В/Ш/Т)	80/80/48 мм
Дисплей (В/Ш)	25/22 мм
Батарея	CR123A (срок службы 5 лет)

