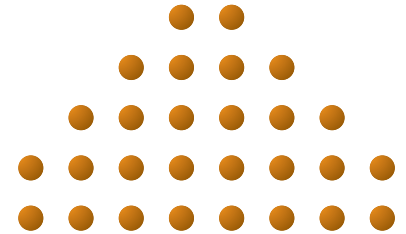
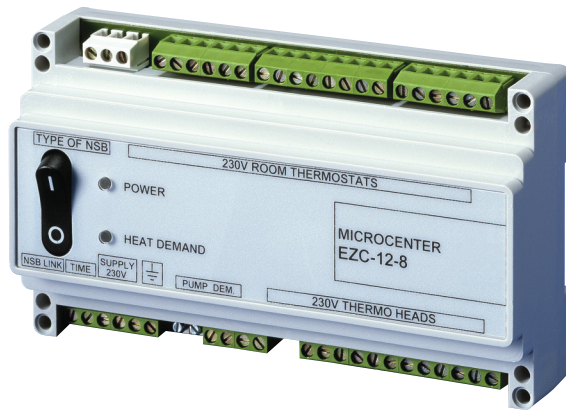


OJ Microcenter

EZC

WATERLINE MICROCENTER FÜR BODENHEIZUNGEN

Microcenter EZC-12 und EZC-32

Anwendung

EZC-Microcenter eignen sich für den Anschluss von mehreren Raumthermostaten und elektrischen Stellgliedern (Thermoköpfen) beispielsweise in Fußbodenheizanlagen.

- Empfohlen zur Steuerung von Fußbodenheizungen und Warmwasseranlagen.
- Anschluss von bis zu 8 Thermostaten
- Anschluss von bis zu 8 Stellgliedern
- Ausführungen für 230 V oder 24 V Wechselstrom
- Bedarfsgesteuertes Pumpenrelais
- Bedarfsgesteuertes Relais für Heizquelle (Boiler)
- Eingebauter Schalter
- Wahlweise Nachtabsenkung

FUNKTION

Zeitsteuerung

Eine externe Zeitsteuerung kann angeschlossen werden, entweder um die Anlage während der Nachtstunden abzuschalten oder um ein Signal zur Nachtabsenkung an die Thermostate zu geben.

Pumpenausgang

EZC verfügt über einen potentialfreien Ausgang zur Pumpensteuerung, der wenn irgend einer der angeschlossenen Raumthermostaten Heizbedarf meldet stromführend wird.

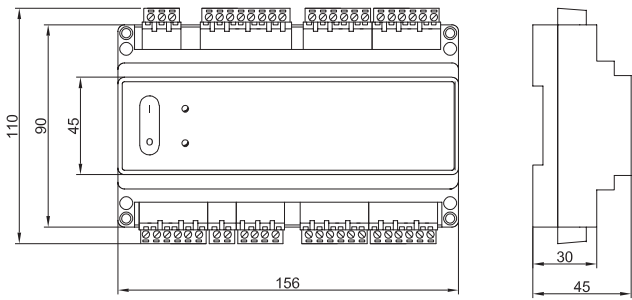
Bedarfsausgang

EZC verfügt über einen zweiten potentialfreien Relaisausgang, der zur Steuerung eines Boilers oder Motorventils benutzt werden kann. Es ist zulässig, einem einzelnen Ausgang mehrere Thermoköpfe zuzuordnen, vorausgesetzt, dass die Thermoköpfe vom gleichen Raumthermostat gesteuert werden.

PRODUKTPROGRAMM

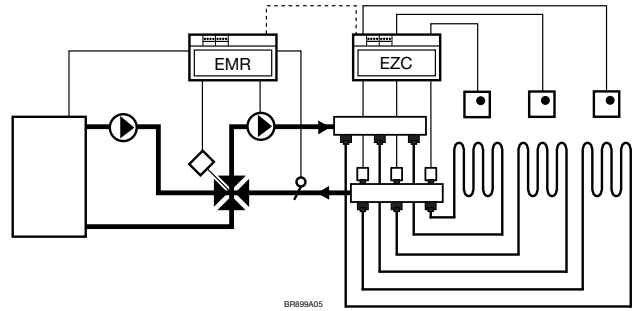
NETZ	ANSCHLÜSSE		TYP
	THERMOKÖPFE	THERMOSTATE	
230V AC	8	8	EZC-12-8
230V AC	4	4	EZC-12-4
24V AC	8	8	EZC-32-8
24V AC	4	4	EZC-32-4

EZC-Microcenter werden einschließlich Abdeckung, Typ ETT-KH, geliefert



Abmessungen (mm)

BR901A35a



EZC-Microcenter in Kombination mit Temperaturregler, Typ EMR

TECHNISCHE DATEN

Typ	Netz	Eingang	Ausgang	Eingangszeitschalter
EZC-12-8	230V AC ±10%, 50-60Hz	8 x 230V AC	8 x 230V AC, max. 2A	230V AC
EZC-12-4	-	4 x 230V AC	4 x 230V AC, max. 2A	
EZC-32-8	24V AC ±10%, 50-60 Hz	8 x 24V AC	8 x 24V AC, max. 2A	24V AC
EZC-32-4	-	4 x 24V AC	4 x 24V AC, max. 2A	

Maximaler Ausgangsstrom für Stellglieder 10A

Pumpen- und Bedarfsrelais 2 x SPST, potentialfrei 24V AC max 6A or 230V AC max. 6A

Ausschalter, Spannungsversorgung nur EZC-12-8 und EZC 32-8

