



## Product disposal



Products marked with this symbol must not be disposed of along with household refuse but must be delivered to a waste collection centre in accordance with current local regulations.

## Disclaimer

OJ cannot be held liable for any errors in catalogues, brochures or other printed material. OJ reserves the right to alter its products without notice. This also applies to products already on order, provided that such alterations can be made without requiring subsequent changes in specifications already agreed. All trademarks in this material are the property of the respective companies. OJ and the OJ logotype are trademarks of OJ Electronics A/S. All rights reserved.

## OJ ELECTRONICS A/S

Stenager 13B · DK-6400 Sønderborg  
Tel: +45 73 12 13 14 · Fax: +45 73 12 13 13  
oj@ojelectronics.com · www.ojelectronics.com

# Español

PTH es una serie de transmisores electrónicos de presión diseñados inicialmente para medir presiones de aire totales y diferenciales en sistemas de ventilación. Las medidas obtenidas se utilizan para fines de monitoreo, control y regulación a través de un regulador, un PLC o un sistema de monitoreo.

Las aplicaciones típicas incluyen:

- El mantenimiento/control de presión constante en una posición dada dentro del sistema de conductos.
- El mantenimiento/control de la supresión deseada dentro del sistema de conductos.
- La medición de presión diferencial a través de filtros para determinar el reemplazo óptimo del filtro.
- Determinación del caudal mediante la medición de presión diferencial a través de un diafragma estándar.

## PROGRAMA DE PRODUCTOS

Tipo	Producto
PTH-3202	Transmisor de presión, 0-2500 Pa, 1 conducto, IP54
PTH-3502	Transmisor de presión 0-5000 Pa, 1 conducto, IP54

## FUNCIÓN

El PTH es un transmisor de presión para sistemas de ventilación de confort. Proporciona una señal de corriente o voltaje proporcional a la presión de aire medida. El PTH consiste de elementos semiconductores. No tienen pasos de aire, protegiendo así la unidad contra polvo en el sistema de ventilación. El elemento de presión tiene compensación de temperatura para proporcionar una medición de presión exacta en toda la gama de temperatura especificada. El rango de medida requerido del transmisor de presión se ajusta con micro interruptores DIP. El señal de salida puede cambiarse de voltaje [V] a corriente [mA] mediante el ajuste de una conexión en puente. Un micro interruptor DIP permite la selección de dos tiempos de amortiguación diferente para reducir las fluctuaciones de presión dentro del sistema de ventilación en la señal de salida del transmisor. Un LED verde indica que la alimentación eléctrica ha sido conectada correctamente. Si la presión real está fuera del rango de medida seleccionado, el LED verde parpadea.

## MARCA CE

OJ Electronics A/S por este medio declara que el producto ha sido fabricado de conformidad

con las directivas del Consejo 92/31/EC respecto de la compatibilidad electromagnética (y sus enmiendas subsiguientes) y con la directiva del Consejo 73/23/EC respecto de los equipos eléctricos diseñados para el uso dentro de ciertos límites de voltaje.

## Normas aplicadas

EN 61000-6-2 y EN 61000-6-3  
Compatibilidad electromagnética (EMC)

## DATOS TÉCNICOS

Tensión de alimentación. 24 V $\pm$ %,  $\pm$  15%, 50/60 Hz  
Consumo ..... 0.5 W  
Salida Output..... 0-10 V $\pm$ , 2-10 V=  
0-20 mA, 4-20 mA  
Rango de presión de plena escale..... PTH-3202 / 0-2500 Pa  
PTH-3502 / 0-5000 Pa  
Rangos de presión ..... PTH-3202 (ver fig. 5)  
PTH-3502 (ver fig. 6)  
Precisión\* ..... 1.5 % $\times$ MV $\pm$ 0.3 % $\times$ SR $\pm$ 2.5 Pa  
Presión máxima ..... 30 kPa  
Carga máxima  
0 - 10 V= ..... >2.5k $\Omega$   
0 - 20 mA .....  $\leq$ 450 $\Omega$   
Amortiguación (seleccionable)..... 0.4 s o 10 s  
Dimensiones de la carcasa (al $\times$ an $\times$ f) ..... 91  $\times$  75  $\times$  38mm  
Dimensión del cable.....  $\varnothing$ 3-10 mm

## Conexión

PTH-3202 / 3502 ..... 4 x terminales de tornillo, max 1.5mm<sup>2</sup>  
Conector de presión..... 2  $\times$   $\varnothing$ 6,2 mm

## Datos Ambientales

Temperatura ambiente..... -40°C to +70°C  
Temperatura operativa ..... -20°C to +40°C (continua)\*\*  
..... -30°C to +70°C (breve)\*\*\*  
Humedad operativa..... 0%RH to 95%RH, Sin condensación  
Altitud operativa.....  $\leq$ 2000m  
Envolvente ..... IP54  
Peso ..... 110 g

\*Nota: MV = Valor medido / SR = Rango de medida fijado

\*\*Nota: la temperatura ambiente afecta a la velocidad y al contraste de la pantalla LCD

\*\*\*Nota: se recomienda una alimentación CC si se supera la temperatura operativa 40°C

## MONTAJE

El PTH debe ser montado de manera segura sobre una superficie a nivel utilizando tornillos. El PTH es insensible a la orientación de montaje. Sin embargo, para mantener la clasificación especificada del envolvente, los tubos deben acoplarse a ambos conectores de tubos si los conectores apuntan hacia arriba. El envolvente está equipado con orificios roscados, ver fig. 1. La presión se conecta por medio de tubos. La presión más alta debe conectarse al conector "+" y la presión más baja al conector "-". Si accidentalmente se intercambian los tubos, o si la presión está fuera de la gama de medición, el LED verde parpadeará. Ver tabla 1. Los tubos de presión deben ser lo más cortos posibles y deben fijarse en posición para prevenir la vibración. A fin de obtener los mejores resultados posibles, la presión debe medirse donde ocurra el menor riesgo de flujo turbulento de aire, es decir en el centro del conducto de la ventilación y a una distancia adecuada de codos y derivaciones. Ver fig. 2

El envolvente se abre sin el uso de herramientas con solo oprimir el cierre a presión en el lado de los conectores. El cable del transmisor puede tener una longitud máxima de 50 m y debe conectarse de la manera que se indica en la fig. 3. El cable del transmisor debe colocarse alejado de cables portadores de energía eléctrica ya que las señales de voltaje de estos pueden afectar la función del transmisor.

## AJUSTES

El rango de presión se ajusta mediante el dial SW2 (ver fig. 3)

Ambos tipos de PTH permiten el establecimiento de 8 valores diferentes.

Con PTH-3202 se puede establecer un rango de presión de -50/+50 Pa a 0-2500 Pa (ver fig. 5).

Con PTH-3502 se puede establecer un rango de presión de -0/+100 Pa a 0-5000 Pa (ver fig. 6).

Si el dial se fija en valores distintos a los especificados (0-7), el transmisor de presión lee el ajuste de posición 7 equivalente al rango de presión máxima.

Si el transmisor de presión accidentalmente se establece a un rango de presión inferior a la presión en los conectores, el LED verde parpadeará constantemente (ver tabla 1).

Los terminales de tornillo del transmisor de presión pueden proporcionar una señal de salida de 0/2 - 10 V y/o una señal de salida de 0/4 - 20 mA (ver fig. 4).

La señal de salida 0-10 V se proporciona medio del terminal 2 y colocando el microinterruptor DIP 1 de SW1 en la posición "Off".

La señal de salida de 2-10 V se proporciona a través del terminal 2 con el microinterruptor DIP 1 de SW1 en la posición "On".

La señal de salida de 0-20 mA se proporciona por medio del terminal 4 con el microinterruptor DIP 1 de SW1 en la posición "Off".

La señal de salida 4-20 mA se proporciona a través del terminal 4 con el microinterruptor DIP 1 de SW1 en la posición "On" (ver figs. 4 y 7).

El tiempo de amortiguación se ajusta a 0,4 o 10 s mediante DIP 2 de SW1 (ver figs. 3 y 8). El transmisor mide la presión varias veces dentro del tiempo de ajuste y la señal de salida se basa en la media de estas medidas.

Esto permite que cualesquier fluctuaciones de presión dentro del sistema de ventilación se amortigüen en la señal de salida del transmisor.

## PUESTA A CERO

El transmisor puede ponerse a cero después de haber sido instalado y tras conectar la alimentación eléctrica. Antes de poner a cero el transmisor, es importante asegurar que la presión en los conectores "+" y "-" sea igual (por ejemplo, al parar el sistema de ventilación). Si el LED amarillo está constantemente encendido, el transmisor está midiendo la presión diferencial de más de 50 Pa. Esto podría estar causado por una presión no prevista dentro del sistema (corrientes o tubería comprimida). Se recomienda eliminar los tubos de los conectores "+" y "-" durante la puesta a cero. La puesta a cero se activa al pulsar el interruptor integrado "Zero-set" (ver fig. 3), después de lo cual el indicador LED amarillo continuará parpadeando hasta completar la puesta a cero.

## INDICACIÓN LED

El LED verde se enciende cuando la fuente de alimentación ha sido conectada correctamente y parpadea cuando la presión real está por encima o por debajo del rango de medida seleccionado. El LED amarillo se enciende si la presión excede de 50 Pa y parpadea durante 3 segundos durante la puesta a cero.

Tabla 1

LED ON	ON	Parpadeando	OFF
Verde	OK	Presión fuera del rango de ajuste	Sin alimentación
Amarillo	>50Pa	Puesta a cero en proceso	<50Pa

**FIGURAS**

- Fig. 1: Diagrama con dimensiones
- Fig. 2: Posición del transmisor en relación con los codos y derivaciones
- Fig. 3: Posiciones de componente PCB
- Fig. 4: Diagrama de cableado
- Fig. 5: Selección del rango de presión: PTH-3202
- Fig. 6: Selección del rango de presión: PTH-3502
- Fig. 7: Selección de voltaje/corriente de salida
- Fig. 8: Selección del tiempo de amortiguación
- Fig. 9: Micro interruptor DIP libre

**Eliminación de productos**

Los productos marcados con este símbolo no deben eliminarse junto con desechos domésticos; estos deben ser llevados a un centro de recolección de desechos de conformidad con las normativas locales vigentes.

**AVISO**

El idioma utilizado en la documentación original es el inglés. Las versiones en otros idiomas son una traducción de la documentación original.

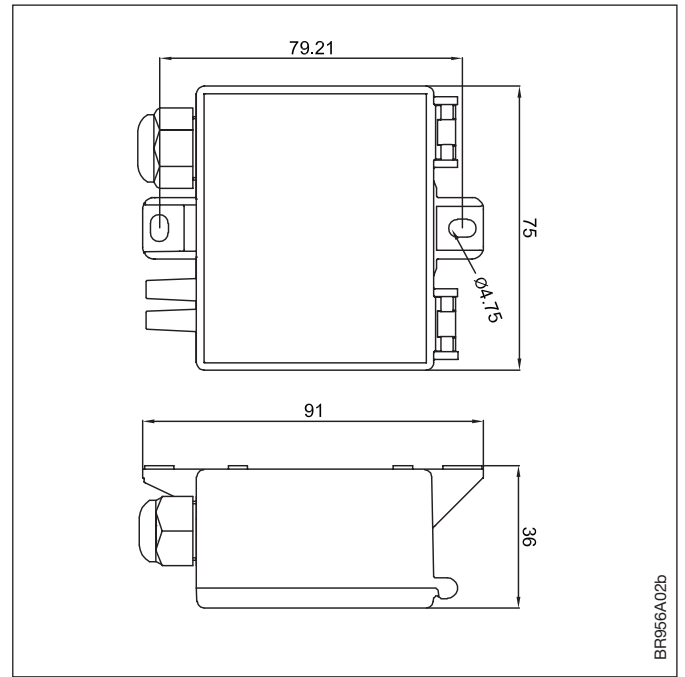
**Descargo de responsabilidad**

OJ no podrá considerarse responsable por posibles errores en los catálogos, folletos y otros materiales impresos. OJ se reserva el derecho a realizar modificaciones a sus productos sin necesidad de previo aviso. Esto vale también para productos ya pedidos siempre y cuando dichas modificaciones puedan realizarse sin que se requieran cambios posteriores en las especificaciones ya acordadas. Todas las marcas registradas presentes en este material son propiedad de las respectivas empresas. OJ y el logotipo OJ son marcas registradas de OJ Electronics A/S. Todos los derechos reservados.

**OJ ELECTRONICS A/S**

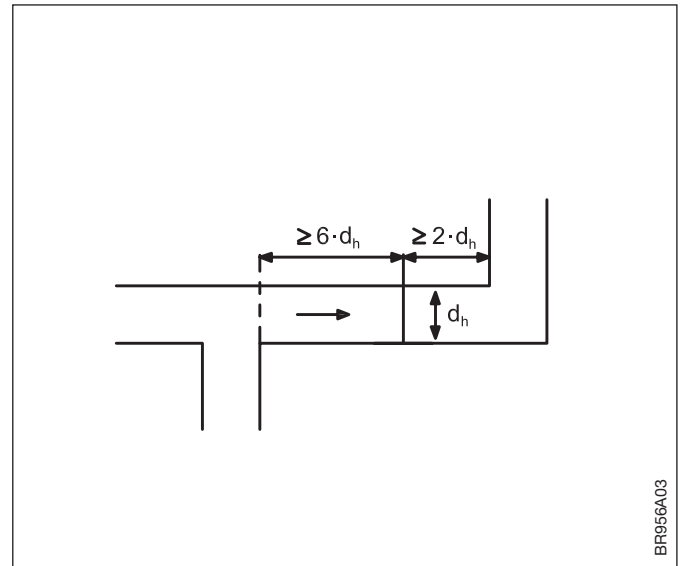
Stenager 13B · DK-6400 Sønderborg  
 Tel: +45 73 12 13 14 · Fax: +45 73 12 13 13  
 oj@ojelectronics.com · www.ojelectronics.com

Fig. 1



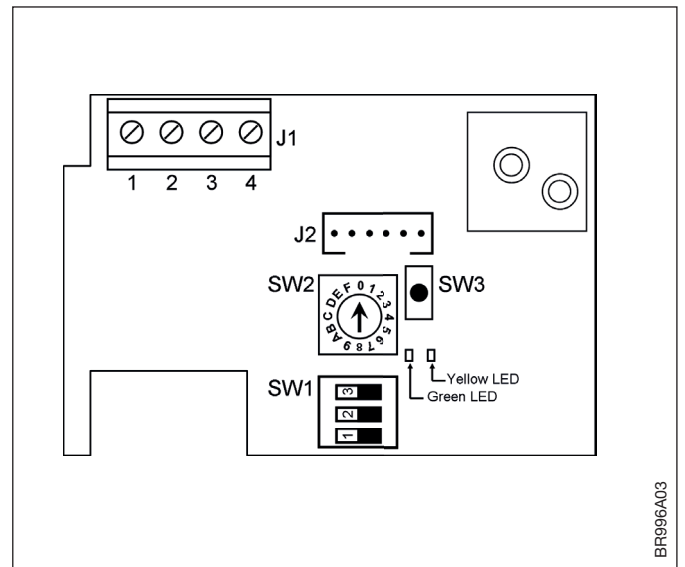
BR956A02b

Fig. 2



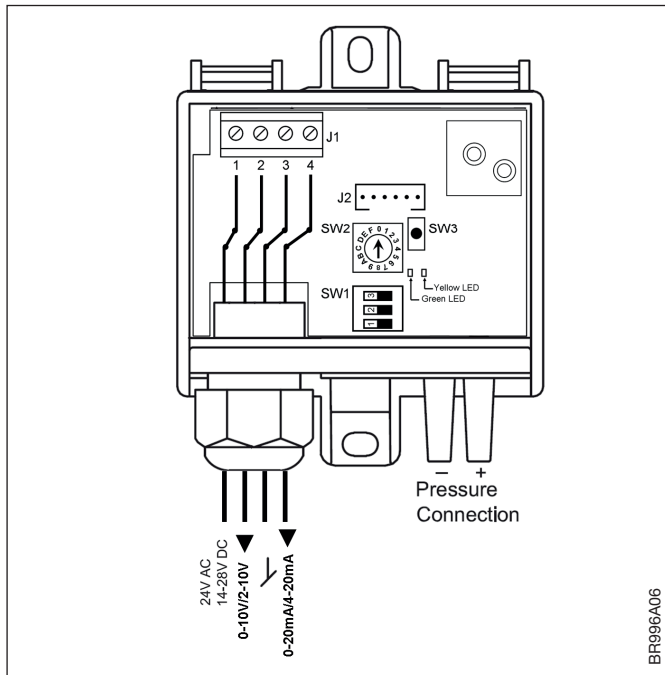
BR956A03

Fig. 3



BR956A03

Fig. 4



BR996A06

Fig. 6

**PTH-3502- SW2 position**

Pressure range	- SW2
0..+500 Pa	0=On
0..+1000 Pa	1=On
0..+1600 Pa	2=On
0..+2000 Pa	3=On
0..+2500 Pa	4=On
0..+3000 Pa	5=On
0..+4000 Pa	6=On
0..+5000 Pa	7=On

Position 8->F = 0..+5000 Pa

BR996A05

Fig. 5

**PTH-3202- SW2 position**

Pressure range	- SW2
-50..+50 Pa	0=On
0..+100 Pa	1=On
0..+150 Pa	2=On
0..+300 Pa	3=On
0..+500 Pa	4=On
0..+1000 Pa	5=On
0..+1600 Pa	6=On
0..+2500 Pa	7=On

Position 8->F = 0..+2500 Pa

BR996A04

Fig. 7

Output	DIP1	Terminal
0-10 V	Off	Terminal 2
2-10 V	On	
0-20 mA	Off	Terminal 4
4-20 mA	On	

BR996A07

Fig. 8

Damping	DIP2
0,4 Sec	Off
10 Sec	On

BR996A08

Fig. 9

Not used	DIP3
Not used	Off
Not used	On

BR996A09