

OJ-Air-Touch-Bedienfeld



AHC-3000-HMI-35T

- OJ Air AHC-3000-kompatibel
- Intuitive Benutzeroberfläche
- 3,5“ Farb-Touchscreen
- Bündige Wandmontage
- QuickPlug™-Installation

AHC-3000-HMI-35T ist ein benutzerfreundliches Bedienfeld für den Einbau in ein Lüfteraggregat oder für die Wandmontage in einem Raum. Das Feld kommt gemeinsam mit einem OJ-Air AHC-3000-Regler zum Einsatz.

Das AHC-3000-HMI-35T wurde von Interaktionsdesignern entwickelt, mit einfacher und intuitiver Bedienung als Ergebnis. Die Menüs sind logisch, einfach zu navigieren und haben leicht erkennbare Symbole.

AHC-3000-HMI-35T dient zur täglichen Bedienung, zur Inbetriebnahme des Lüfteraggregats und für Service. Alle Systemwerte werden angezeigt, und die Einstellungen sind mit einem Kennwort geschützt.

Intuitive Touch-Bedienung

Möchten Sie die Temperatureinstellung ändern? Dann bloß die Temperaturanzeigen antippen und den neuen Sollwert eingeben.

Noch nie war die Bedienung einfacher, und das gesamte Menüsystem ist nach dem gleichen Prinzip aufgebaut.

Keine Geheimnisse

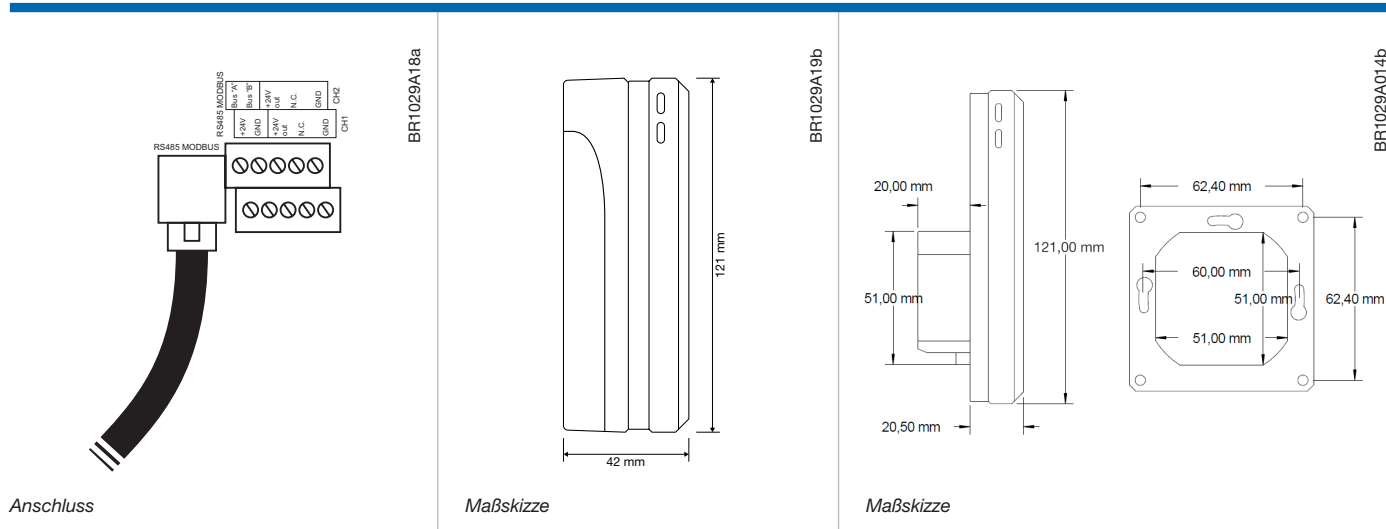
Alle Werte sind für alle sichtbar, und der Benutzer hat dank übersichtlicher grafischer Darstellung vollständigen Überblick über den Betrieb.

Für Änderung von Einstellungen, die nur für Installateure oder Servicetechniker relevant sind, ist ein Kennwort erforderlich.

Einfache Installation

AHC-3000-HMI-35T wird mittels QuickPlug™-Modbus mit dem OJ-Air AHC 3000 verbunden, so dass zeitraubende Installationsfehler und Fehlersuchen vermieden werden. Die Software wird automatisch auf die aktuelle AHC-3000-Version aktualisiert. Sie haben immer die korrekte Version gelagert, da es nur eine gibt.





Vollständiger Überblick über die Komponenten

Muss das Filter ausgetauscht werden? Dann das Filtersymbol antippen, und Sie haben sofort den Überblick. Zugriff auf die übrigen Komponenten im Lüfteraggregat erhält man auf gleiche intuitive Weise. Der Zustand der Lüfter sowie von Heiz- und Kühlflächen ist immer schnell zur Hand.

INSTALLATION

Installation des Bedienfelds

AHC-3000-HMI-35T ist bündig in einer Wanddose ca. 1,5 m über dem Boden zu montieren. Oder die mitgelieferte Rückenabdeckung benutzen, um das Feld in der Hand halten und auf der Wand aufhängen zu können.

Kabelanschlüsse

AHC-3000-HMI-35T wird über QuickPlug™-Modbus mittels herkömmlichem Telekabel, z. B. INEC TD6006 mit aufmontierten RJ12-Steckern, mit dem AHC-3000 verbunden. Alternativ sind Kabel mit einem Leiterquerschnitt von max. 1 mm² in Schraubklemmen anzuschließen.

PRODUKTPROGRAMM

TYP	PRODUKT
AHC-3000-HMI-35T	OJ Air Touch-Bedienfeld
AHC-3000-x	RLT-Regler

TECHNISCHE DATEN

Display	3,5" TFT-Farb-Touchdisplay
Spannungsversorgung	24 V= ±10 %
Leistungsaufnahme	<0,9 W
Elektrischer Anschluss	max. 1 mm ² , Schraubklemmen
QuickPlug™ Modbus	1 St. RJ12 (6P6C)
Umgebungstemperatur, Betrieb	-10/+40 °C
Abmessungen	80 x 121 x 42 mm
Einbautiefe	22 mm
Schutzart	IP20
Gewicht	190 g

CE-Kennzeichnung

AHC-3000-HMI-35T entspricht den Anforderungen folgender Richtlinien:

EMV-Richtlinie
 EN 61000-6-2 EN 61000-6-3