



- Dansk
- Svenska
- English
- Deutsch
- Français
- Italiano
- Nederlands

Dansk

PTH er en serie af elektroniske tryktransmittere, der primært måler total- og differens-lufttryk i et ventilationsanlæg og anvendes i forbindelse med overvågning, kontrol og regulering via en regulator, PLC eller et overvågningsanlæg.

Typiske anvendelsesområder er:

- Fastholdelse/styring af et konstant tryk på et givet sted i kanalsystemet.
- Fastholdelse/styring af et ønsket undertryk i kanalsystemet.
- Differensstrykmåling over filter for optimal udskiftning af filter.
- Volumenmåling ved differensstrykmåling over standard blænde.

PRODUKTPROGRAM

Type	Produkt
PTH-3202	Tryktransmitter, 0-2500 Pa, 1-kanal, IP54
PTH-3502	Tryktransmitter 0-5000 Pa, 1-kanal, IP54

FUNKTION

PTH er en tryktransmitter til komfortventilation som afgiver et aktivt strøm- eller spændings-signal som er proportionalt med det målte lufttryk. PTH er opbygget med halvleder elementer uden luftgennemstrømning, hvilket beskytter mod støv fra ventilationsanlægget. Trykelementet er temperaturkompenseret, således at der opnås optimal trykmåling i hele det specificerede temperaturområde.

Tryktransmitteren kan indstilles til ønsket måleområde vha. DIP-switch. Udgangssignalet kan ændres fra spænding [V] til strøm [mA] ved at flytte en jumper. To forskellige dæmpninger kan vælges med DIP-switch, så evt. tryk-svingninger i ventilationsanlægget kan dæmpes i transmitterens udgangssignal. Korrekt tilsluttet forsynings-spænding vises med en grøn lysdiode. Hvis aktuel tryk er uden for valgt måleområde, blinker den grønne lysdiode.

CE MÆRKNING

OJ Electronics A/S erklærer under ansvar, at produktet opfylder Rådets Direktiv 92/31 og efterfølgende ændringer om elektromagnetisk kompatibilitet samt Rådets Direktiv 73/23 om elektrisk materiel bestemt til anvendelse inden for visse spændingsgrænser.

Anvendte standarder

EN 61000-6-2 og EN 61000-6-3
Elektromagnetisk kompatibilitet (EMC)

TEKNISK DATA

Forsyningsspænding.....	24 V-/=, ± 15%, 50/60 Hz
Eget forbrug.....	0.5 W
Udgangssignal.....	0-10 V=, 2-10 V=
	0-20 mA, 4-20 mA
Fuldskalatrykområde.....	PTH-3202 / 0-2500 Pa
	PTH-3502 / 0-5000 Pa
Trykområde.....	PTH-3202 (se fig. 5)
	PTH-3502 (se fig. 6)
Nøjagtighed*	
PTH-3202.....	0.5 %xMV*+0.3 %xSR*+2.5 Pa
PTH-3502.....	0.5 %xMV*+0.3 %xSR*+5.0 Pa
Maksimal tryk	
PTH-3202/3502.....	30 kPa
Maksimal belastning	
0 - 10 V=.....	>2.5kΩ
0 - 20 mA.....	<=450Ω
Dæmpning (valgfri).....	0.4 s or 10 s
Dimensioner (hxbxd).....	91x75x38mm
Kabel dimension.....	ø3-10 mm

Tilslutning

PTH-3202/3502.....	4 x skrueklammer, max 1.5mm ²
Trykstuder.....	2 x ø6,2 mm

Omgivelses data

Omgivelses temperatur.....	-40°C to +70°C
Driftstemperatur.....	-20°C to +40°C (Konstant drift)**
	-30°C to +70°C (kortvarigt drift)***
Omgivelses fugt.....	10%RH to 95%RH,
	ikke kondenserende
Max højde over havet.....	≤2000m
Kapsling.....	IP54
Vægt.....	110 g

*Note: MV = Målt værdi / SR = Måleområde
**Note: Afvigelse fra omgivelsestemperatur påvirker LCD displayets hastighed og kontrast.
***Note: DC-forsyning anbefales hvis der afviges fra omgivelsestemperaturen 40°C

MONTERING

PTH skal skrues fast på en plan flade. PTH er ikke følsom overfor montereretningen, men af hensyn til opretholdelse af kapslingsgraden bør der være slanger på begge slangestuder, hvis de vendes opad. Kapslingen har indbyggede fastgørelseskabler, se fig. 1.

Tryk tilsluttes vha. slanger, så det største tryk går til "+ studsen", det mindste til "- studsen". Hvis slangerne fejlagtigt ombyttes, og trykket er uden for måleområdet, vil den grønne lysdiode blinke. Se tabel 1. Trykslangerne skal være så korte som muligt og fastgøres, så vibrationer undgås. Optimal trykmåling opnås, hvor der er mindst mulig risiko for turbulent strømning, hvilket vil sige midt i ventilationskanaler og med tilstrækkelig afstand til bøjninger og forgreninger. Se fig. 2.

Åbning af kapslingen foregår uden brug af værktøj ved at trykke på snaplåsen, som går ned ved siden af studserne. Transmitterkablet må være op til 50 m og forbindes som vist i fig. 3. Det skal undgås, at transmitterkablet placeres parallelt med effektkabler, da spændingssignaler fra disse kan forstyrre transmitterens funktion.

INDSTILLINGER

Trykområde indstilles på drejeomskifter, SW2 (se fig. 3). På begge typer PTH i denne produktserie kan trykområderne indstilles til 8 forskellige trykintervaller. På PTH-3202 kan trykområdet indstilles i trykområder fra -50/+50 Pa til 0-2500 Pa (se fig. 5). På PTH-3502 kan trykområdet indstilles i trykområder fra 0/+100 Pa til 0-5000 Pa (se fig. 6).

Hvis drejeomskifteren indstilles på andre værdier end de angivne stillinger (0-7), vil tryktransmitteren læse indstillingen som stilling 7 svarende til højeste trykområde. Hvis transmitteren fejlagtigt indstilles til et lavere trykområde end det tilsluttede tryk på tilslutningsstudsene, vil den grønne LED lyse konstant (se tabel 1).

På tryktransmitterens skrueterminaler kan der udtages et 0/2 - 10 V udgangssignal og/eller et 0/4 - 20 mA udgangssignal (se fig. 4). 0-10 V udgangssignal udtages på klemme 2 og med DIP 1 på SW1 i stilling "Off". 2-10 V udgangssignal udtages på klemme 2 og med DIP 1 på SW1 i stilling "On". 0-20 mA udgangssignal udtages på klemme 4 og med DIP 1 på SW1 i stilling "Off". 4-20 mA udgangssignal udtages på klemme 4 og med DIP 1 på SW1 i stilling "On" (se fig. 4 & 7).

Dæmpningen i udgangssignalet kan indstilles på SW1, DIP2 og kan indstilles til 0,4 sec. eller 10 sec. (se fig. 3 & 8). Transmitteren måler trykket flere gange, og gennemsnitsværdien for det valgte tidsrum gengives i transmitterens udgangssignal. Herved dæmpes ventilationsanlæggets evt. tryk-svingninger i udgangssignalet.

NULSTILLING

Når transmitteren er monteret og strømmen er tilsluttet, kan transmitteren evt. nulstilles. Før nulstilling aktiveres, bør det sikres, at tryk på + og - studse er ens, f.eks. ved at stoppe ventilationsanlægget. Lyser den gule lysdiode konstant, måles der over 50 Pa differensstryk, hvilket kan skyldes utilsigtet tryk i anlægget (træk eller afklemte slanger). Det anbefales, at tryk-slange(r) er fjernet fra + og - studse, når nulstilling udføres. Nulstilling startes ved at aktivere den indbyggede zero-set switch SW3 (se fig. 3), hvorved den gule lysdiode blinker indtil nulstillingen er afsluttet.

LYSDIODEINDIKERING

Grøn LED lyser ved korrekt tilsluttet forsynings-spænding og blinker, hvis aktuel tryk er over/ under valgt måleområde. Gul LED lyser ved tryk over 50Pa og blinker i ca. 3 sekunder imens nulstilling udføres.

Tabel 1

Lydsdiode	On	Blink	Off
Grøn	OK	Tryk udenfor indstillet område	Ingen forsyning
Gul	>50Pa	Nulstilling udføres	<50Pa

FIGURER

- Fig. 1: Målskitse
- Fig. 2: Placering af transmitter i forhold til bøjninger og forgreninger
- Fig. 3: PCB komponentplaceringer
- Fig. 4: Elektrisk tilslutningsdiagram
- Fig. 5: Valg af trykområde PTH-3202
- Fig. 6: Valg af trykområde PTH-3502
- Fig. 7: Valg af udgangsspænding/-strøm
- Fig. 8: Valg af dæmpning
- Fig. 9: Disponibel DIP
- Fig. 10: Placering af PTH

Bortskaffelse af produktet

Produktet med dette mærke, må ikke bortskaffes som almindeligt husholdningsaffald, men skal indsamles særskilt i henhold til de gældende lokale regler.

Ansvarsfraskrivelse

OJ påtager sig intet ansvar för mulige fejl i kataloger, brochurer och andet trykt materiale. OJ forbeholder sig ret til uden forudgående varsel at foretage ændringer i sine produkter, herunder i produkter, som allerede er i ordre, såfremt dette kan ske uden at ændre allerede aftalte specifikationer. Alle varemærker i dette materiale tilhører de respektive virksomheder. OJ og OJ logoet er varemærker tilhørende OJ Electronics A/S. Alle rettigheder forbeholdes.

OJ ELECTRONICS A/S

Stenager 13B · DK-6400 Sønderborg
Tel: +45 73 12 13 14 · Fax: +45 73 12 13 13
oj@ojelectronics.com · www.ojelectronics.com

Svenska

PTH är en serie elektroniska tryckgivare som primärt mäter total- och differenslufttryck i en ventilationsanläggning. De används i samband med övervakning, kontroll och styrning via en regulator, en PLC eller en övervakningsanläggning.

Normala användningsområden är:

- Fixering/styrning av ett konstant tryck på en given plats i kanalsystemet.
- Fixering/styrning av ett önskat undertryck i kanalsystemet.
- Differenstrycksmätning vid filter för optimalt byte av filter.
- Volymmätning vid differenstrycksmätning via en standardstrykning.

PRODUKTPROGRAM

Typ	Produkt
PTH-3202	Tryckgivare 0-2 500 Pa, 1-kanal, IP54
PTH-3502	Tryckgivare 0-5 000 Pa, 1-kanal, IP54

FUNKTION

PTH är en tryckgivare för komfortventilation som avger en aktiv ström- eller spänningssignal som är proportionell med det uppmätta lufttrycket. PTH är uppbyggd med halvledar-element utan luftgenomströmning vilket skyddar mot damm från ventilationsanläggningen. Tryckelementet är temperaturkompenserat så att optimal tryckmätning sker i hela det specificerade temperaturområdet. Tryckgivaren kan ställas in på önskat mätområde med en DIP-switch. Utgångssignalen kan ändras från spänning [V] till ström [mA] genom att flytta en jumper. Två olika dämpningar kan väljas med DIP-switch så att ev. trycksvängningar i ventilationsanläggningen dämpas i sensorns utgångssignal. Korrekt ansluten försörjningsspänning visas med en grön lysdiod. Om aktuellt tryck är utanför valt mätområde blinkar den gröna lysdioden.

CE MÄRKNING

OJ Electronics A/S intygar under ansvar att produkten uppfyller Rådets Direktiv 92/31 och efterföljande ändringar betr. elektromagnetisk kompatibilitet samt Rådets Direktiv 73/23 betr. elektriskt material ämnat för användning inom vissa spänningssgränser.

Använda standarder

EN 61000-6-2 och EN 61000-6-3
Elektromagnetisk kompatibilitet (EMC)

TEKNISKA DATA

Strömförsörjning.....24 V \pm , \pm 15%, 50/60 Hz
Egen förbrukning.....0.5 W
Utgångssignal.....0-10 V=, 2-10 V=
0-20 mA, 4-20 mA

Fullskaligt tryckområdePTH-3202 / 0-2500 Pa
PTH-3502 / 0-5000 Pa
Tryckområden.....PTH-3202 (se fig. 5)
PTH-3502 (se fig. 6)

Precision*

PTH-3202.....0.5 % \times MV*+0.3 % \times SR*+2.5 Pa
PTH-3502.....0.5 % \times MV*+0.3 % \times SR*+5.0 Pa
Maximalt tryck
PTH-3202/3502.....30 kPa
Maximal last
0 – 10 V=.....>2.5kΩ
0 – 20 mA.....<=450Ω
Dämpning (valfri).....0.4 s or 10 s
Dimensioner (h \times b \times d).....91 \times 75 \times 38mm
Kabeldimensioner..... ϕ 3-10 mm

Anslutning

PTH-3202/3502.....4 x Skruvplint, max 1.5mm²
Tryckstudsar2 \times ϕ 6,2 mm

Miljödata

Omgivningstemperatur.....-40°C to +70°C
Drifttemperatur.....-20°C to +40°C (kontinuerlig)**
-30°C to +70°C (kortvarig)**
Luftfuktighet vid drift.....10%RH to 95%RH,
icke-kondenserande
Höjd över havet vid drift..... \leq 2000m
TäthetIP54
Vikt110 g
*Obs: MV = Uppmätt värde / SR = Inställt mätområde
**Obs: Omgivningstemperaturen påverkar LCD-displagens hastighet och kontrast
***Obs: DC-strömförsörjning rekommenderas om drifttemperaturen överskrider 40°C

MONTERING

PTH ska skruvas fast mot plan yta. PTH är inte känslig för monteringsriktning men av hänsyn till upprätthållande av kapslingsgraden bör det finnas slangar på båda slangstudsar om de vänds uppåt. Kapslingen har inbyggda fastgöringshål, fig. 1. Tryck ansluts med slangar så att det högsta trycket går till "+ studsens" och det lägsta till "- studsens". Om slangarna förväxlas av misstag och trycket hamnar utanför mätområdet kommer den gröna lysdioden att blinka. Se tabell 1. Tryckslangarna ska vara så korta som möjligt och anslutas så att vibrationer undviks. Optimal tryckmätning uppnås där minsta möjliga risk för turbulent strömning finns. Dvs. mitt i ventilationskanalerna och med tillräckligt avstånd till rörböjar och förgreningar. Se fig. 2. Kapslingen öppnas utan att använda verktyg genom att trycka på snäpplåset som går ner på sidan av studsarna. Sensorkabeln kan vara upp till 50 m och anslutas enligt fig. 3. Undvik att placera sensorkabeln parallellt med strömförsörjningskablar eftersom spänningssignaler från dessa kan störa sensorns funktion.

INSTÄLLNINGAR

Du ställer in tryckområdet med en vridomkopplare, SW2 (se fig. 3). På båda PTH-typerna i denna produktserie kan du ställa in tryckområdena i 8 olika tryckintervall. På PTH-3202 kan du ställa in tryckområdet i tryckområden från -50/+50 Pa till 0 – 2 500 Pa. (se fig. 5). På PTH-3502 kan du ställa in tryckområdet i tryckområden från 0/+100 Pa till 0 – 5 000 Pa. (se fig. 6). Om du ställer in vridomkopplaren på andra värden än de angivna lägena (0 – 7) kommer tryckgivaren att anse att du har ställt in läge 7, som motsvarar det högsta tryckområdet. Om du felaktigt ställer in tryckgivaren på ett lägre område än det anslutna trycket på anslutningsstosarna kommer den gröna lysdioden att lysa med fast sken (se tabell 1).

På tryckgivarens skruvplintar kan du ta ut en utgångssignal på 0/2 – 10 V och/eller 0/4 – 20 mA (se fig. 4).

Utgångssignalen 0 – 10 V tar du ut på plint 2. DIP 1 på SW1 ska då stå i läge "Off" [FRÅN]. Utgångssignalen 2 – 10 V tar du ut på plint 2. DIP 1 på SW1 ska då stå i läge "On" [TILL]. Utgångssignalen 0 – 20 mA tar du ut på plint 4. DIP 1 på SW1 ska då stå i läge "Off" [FRÅN]. Utgångssignalen 4 – 20 mA tar du ut på plint 4. DIP 1 på SW1 ska då stå i läge "On" [TILL]. Se fig. 4 och 7.

Du kan ställa in dämpningen i utgångssignalen på SW1, DIP 2. Du kan ställa in 0,4 s eller 10 s. Se fig. 3 och 8. Sensorn mäter trycket flera gånger och genomsnittsvärdet för valt tidsutrymme återges i sensorns utgångssignal. På detta sätt dämpas ventilationsanläggningens ev. trycksvängningar i utgångssignalen.

NOLLSTÄLLNING

När sensorn är monterad och strömförsörjningen ansluten kan sensorn nollställas vid behov. Innan nollställningen aktiveras bör man säkerställa att tryck på + och -studsar är lika genom att t.ex. stanna ventilationsanläggningen. Om den gula lysdioden lyser konstant så uppmäts över 50Pa differenstryck vilket kan bero på otillräckligt tryck i anläggningen (dragna eller klämda slangar). Rekommendationen är att tryckslang(ar) avlägsnas från + och -studsar när nollställningen genomförs. Nollställningen startas genom att aktivera den inbyggda zero-set switch SW3 (se fig. 3). Den gula lysdioden blinkar tills nollställningen avslutats.

LYSDIODINDIKERING

Grön LED lyser vid korrekt ansluten strömförsörjning och blinkar om aktuellt tryck befinner sig över/under valt mätområde. Gul LED lyser vid tryck över 50Pa och blinkar i ca 3 sekunder under tiden nollställningen utförs.


Tabell 1

Lysdiod	On (Till)	Blink	Off (Från)
Grön	OK	Tryck utanför inställt område	Ingen försörjning
Gul	>50Pa	Nollställning utförs	<50Pa

FIGURER

- Fig. 1: Måttitning
Fig. 2: Tryckgivarens placering i förhållande till böjar och förgreningar
Fig. 3: Komponentplaceringar på kretskortet
Fig. 4: Elanslutningsschema
Fig. 5: Välja tryckområde på PTH-3202
Fig. 6: Välja tryckområde på PTH-3502
Fig. 7: Välja utgångsspänning/-ström
Fig. 8: Val av dämpning
Fig. 9: Disponibel DIPFigur
Fig. 10: Placering av PTH

Bortskaffning av produkten

 Produkter med detta markera far inte slängas bland vanligt hushållsavfall utan ska samlas in separat enligt gällande lokala miljöföreskrifter.

Ansvarsfriskrivning

OJ påtar sig inget ansvar för eventuella fel i kataloger, broschyrer och andra trycksaker. OJ förbehåller sig rätten att ändra sina produkter utan föregående meddelande. Detta gäller även för produkter som redan orderlagts, förutsatt att sådana ändringar kan göras utan att efterföljande förändringar är nödvändiga i specifikationer som redan överenskommit. Alla varumärken i det här materialet tillhör respektive företag. OJ och OJ-logotypen är varumärken som tillhör OJ Electronics A/S. Alla rättigheter förbehålls.

OJ ELECTRONICS A/S

Stenager 13B · DK-6400 Sønderborg
Tel: +45 73 12 13 14 · Fax: +45 73 12 13 13
oj@ojelectronics.com · www.ojelectronics.com

English

PTH is a series of electronic pressure transmitters designed primarily to measure total and differential air pressures in ventilation systems. The resulting measurements are used for monitoring, control and regulation purposes via a regulator, PLC or monitoring system.

Typical applications include:

- The maintenance/control of constant pressure at a given position within the duct system.
- The maintenance/control of desired underpressure within the duct system.
- The measurement of pressure differentials across filters to determine optimum filter replacement time.
- Flow determination via differential pressure measurements across a standard aperture.

PRODUCT PROGRAMME

Type	Product
PTH-3202	Pressure transmitter, 0-2500 Pa, 1 channel, IP54
PTH-3502	Pressure transmitter 0-5000 Pa, 1 channel, IP54

FUNCTION

PTH is a pressure transmitter for comfort ventilation systems. It provides an active current or voltage signal proportional to the measured air pressure. PTH consists of semiconductor elements. There is no air throughput and the unit is thus protected against dust in the ventilation system. The pressure element is temperature compensated to provide accurate pressure measurement throughout the specified temperature range.

The required measuring range of the pressure transmitter is set with DIP switches. The output signal can be changed from voltage [V] to current [mA] by setting a jumper. A DIP switch allows two different damping times to be selected so that pressure fluctuations within the ventilation system are attenuated in the transmitter output signal. A green LED indicates that supply voltage has been connected correctly. If the actual pressure is outside the selected measuring range, the green LED flashes.

CE MARKING

OJ Electronics A/S hereby declares that the product is manufactured in accordance with Council Directive 92/31/EEC on electromagnetic compatibility (and subsequent amendments) and Council Directive 73/23/EEC on electrical equipment designed for use within certain voltage limits.

Applied standards

EN 61000-6-2 and EN 61000-6-3
Electromagnetic compatibility (EMC)

TECHNICAL DATA

Supply voltage24 V-/, ± 15%, 50/60 Hz
Power consumption 0.5 W
Output0-10 V=, 2-10 V=
	0-20 mA, 4-20 mA
Measuring range PressurePTH-3202 / 0-2500 Pa
	PTH-3502 / 0-5000 Pa
Pressure ranges PTH-3202 (see fig. 5)
	PTH-3502 (see fig. 6)
Accuracy*	
PTH-32020.5 %xMV*+0.3 %xSR*+2.5 Pa
PTH-35020.5 %xMV*+0.3 %xSR*+5.0 Pa
Maximum pressure	
PTH-3202/350230 kPa
Maximum load	
0 - 10 V=>2.5kΩ
0 - 20 mA<=450Ω
Dampening (selectable)0.4 s or 10 s
Housing dimensions (h×w×d)91×75×38mm
Cable dimensionø3-10 mm

Connection

PTH-3202/3502 4 x Screw term, max 1.5mm²
Pressure tubes 2 x ø6,2 mm

Environment data

Storage temperature 40°C to +70°C
Operating temperature -20°C to +40°C (continuous)**
-30°C to +70°C (short-term)**
Operating humidity 10%RH to 95%RH,
non-condensing
Operating altitude ≤2000m
Enclosure rating IP54
Weight 110 g

*Note: MV = Measured Value / SR = Set measuring range

**Note: Ambient temperature affects the LCD display speed and contrast

***Note: DC Supply is recommended if the operation temperature exceed 40°C

MOUNTING

PTH must be securely mounted on a level surface using screws. PTH is insensitive to mounting orientation. However, in order to maintain the specified enclosure, tubes should be attached to both tube connectors if the connectors point upwards. The enclosure is equipped with screw holes, see fig. 1.

Pressure is connected by means of tubes. The higher pressure must be connected to the "+ connector" and the lower pressure to the "- connector". If the tubes are unintentionally exchanged, or the pressure is outside the measuring range, the green LED flashes. See table 1. The pressure tubes must be as short as possible and must be secured in position to prevent vibration. To obtain the best possible results, pressure must be measured where there is least risk of turbulence, i.e. in the centre of the ventilation duct and at a suitable distance from bends and branches. See fig. 2.

The enclosure is opened without the use of tools by pressing the snap lock at the side of the connectors. The transmitter cable may be up to 50 m in length and must be connected as shown in fig. 3. The transmitter cable must be kept separate from mains-carrying cables as voltage signals from these may affect transmitter function.

SETTINGS

Pressure range is set by turning the dial, SW2 (see fig. 3)

With both PTH types in this product series, pressure range can be set to 8 different intervals.

With PTH-3202, pressure range can be set in intervals ranging from -50/+50 Pa to 0-2500 Pa (see fig. 5).

With PTH-3502, pressure range can be set in intervals ranging from 0/+100 Pa to 0-5000 Pa (see fig. 6).

If the dial is set to values other than the specified positions (0-7), the pressure transmitter will interpret the setting as position 7 corresponding to the highest pressure range. If the pressure transmitter is inadvertently set to a pressure range lower than the pressure encountered in the connectors, the green LED will light constantly (see table 1).

The screw terminals of the pressure transmitter can provide a 0/2 - 10 V output signal and/or a 0/4 - 20 mA output signal (see fig. 4). The 0-10 V output signal is provided by terminal 2 with DIP 1 of SW1 in position "Off". The 2-10 V output signal is provided by terminal 2 with DIP 1 of SW1 in position "On". The 0-20 mA output signal is provided by terminal 4 with DIP 1 of SW1 in position "Off". The 4-20 mA output signal is provided by terminal 4 with DIP 1 of SW1 in position "On" (see figs 4 & 7).

Output signal damping time can be set to 0.4 s or 10 s using DIP2 of SW1 (see figs 3 & 8). The transmitter measures the pressure several

times within the set time and the output signal consists of the average of these measurements. This allows any pressure fluctuations within the ventilation system to be dampened in the transmitter output signal.

ZEROING

The transmitter can be zeroed after it has been mounted and the power supply connected. Before zeroing the transmitter, it is important to ensure that the pressure on the + and - connectors is equal (e.g. by stopping the ventilation system). If the yellow LED is constantly lit, the transmitter is measuring a differential pressure of more than 50 Pa. This may be caused by unintended pressure within the system (draughts or compressed tubing). It is recommended that tubes be removed from the + and - connectors during zeroing. Zeroing is activated by pressing the integrated zero-set switch (see fig. 3), after which the yellow LED will continue to flash until zeroing has been completed.

LED INDICATION

The green LED is lit when the power supply has been connected correctly and flashes when the actual pressure is above or below the selected measuring range. The yellow LED is lit if pressure exceeds 50 Pa and flashes for approx. 3 seconds during zeroing.


Table 1

LED on	On	Flashing	Off
Green	OK	Pressure outside set range	No supply
Yellow	>50Pa	Zeroing in progress	<50Pa

FIGURES

- Fig. 1: Dimensioned sketch
- Fig. 2: Transmitter position in relation to bends and branches
- Fig. 3: PCB component positions
- Fig. 4: Wiring diagram
- Fig. 5: Selection of pressure range: PTH-3202
- Fig. 6: Selection of pressure range: PTH-3502
- Fig. 7: Selection of output voltage/current
- Fig. 8: Selection of damping time
- Fig. 9: Free DIP switch
- Fig. 10: Orientation of PTH

Product disposal

 Products marked with this symbol must not be disposed of along with household refuse but must be delivered to a waste collection centre in accordance with current local regulations.

Disclaimer

OJ cannot be held liable for any errors in catalogues, brochures or other printed material. OJ reserves the right to alter its products without notice. This also applies to products already on order, provided that such alterations can be made without requiring subsequent changes in specifications already agreed. All trademarks in this material are the property of the respective companies. OJ and the OJ logotype are trademarks of OJ Electronics A/S. All rights reserved.

OJ ELECTRONICS A/S

Stenager 13B · DK-6400 Sønderborg
Tel: +45 73 12 13 14 · Fax: +45 73 12 13 13
oj@ojelectronics.com · www.ojelectronics.com

Deutsch

PTH ist eine Baureihe elektronischer Druckmessumformer, die in erster Linie den Gesamt- und Differenzdruck in einer Lüftungsanlage messen und zur Überwachung, Kontrolle und Regelung über einen Regler, eine SPS oder eine

Überwachungsanlage eingesetzt werden.
 Typische Anwendungsbereiche sind:
 - Aufrechterhaltung/Steuerung eines konstanten Drucks an gegebener Stelle in einem Kanalsystem.
 - Aufrechterhaltung/Steuerung eines vorgegebenen Unterdrucks im Kanalsystem.
 - Differenzdruckmessung über Filter für optimalen Filteraustausch.
 - Volumenmessung mittels Differenzdruckmessung über Standardblende.

PRODUKTPROGRAMM

Typ	Produkt
PTH-3202	Druckmessumformer, 0-2500 Pa, 1-Kanal, IP54
PTH-3502	Druckmessumformer 0-5000 Pa, 1-Kanal, IP54

FUNKTION

PTH ist ein Druckmessumformer für Komfortlüftungen, der ein aktives Strom- oder Spannungssignal, proportional mit dem gemessenen Luftdruck, abgibt. PTH besteht aus Halbleiterelementen ohne Luftdurchfluss, was vor Staub aus der Lüftungsanlage schützt. Das Druckelement ist temperaturkompensiert, sodass im gesamten spezifizierten Temperaturbereich eine optimale Druckmessung erzielt wird.
 Der Druckmessumformer lässt sich mit Hilfe der DIP-Schalter auf den gewünschten Messbereich einstellen. Das Ausgangssignal kann mit einem Brückenstecker von Spannung [V] auf Strom [mA] umgestellt werden. Zwei verschiedene Dämpfungen lassen sich mittels DIP-Schalter vorwählen, um evt. Druckschwingungen in der Lüftungsanlage im Ausgangssignal des Druckmessumformers zu unterdrücken. Korrekter Anschluss der Spannungsversorgung wird mit einer grünen Leuchtdiode angezeigt. Liegt der aktuelle Druck außerhalb des gewählten Messbereichs, blinkt die grüne Leuchtdiode.

CE-KENNZEICHNUNG

OJ Electronics A/S erklärt in Eigenverantwortung, dass das Produkt die EU-Richtlinie 92/31 und spätere Änderungen über elektromagnetische Verträglichkeit sowie die EU-Richtlinie 73/23 über elektrische Betriebsmittel zur Anwendung innerhalb bestimmter Spannungsgrenzen erfüllt.

Angewandte Normen

EN 61000-6-2 und EN 61000-6-3 elektromagnetische Verträglichkeit

TECHNISCHE DATEN

Versorgungsspannung voltage24 V-/-, ± 15%, 50/60 Hz
 Leistungsaufnahme 0.5 W
 Ausgang0-10 V=, 2-10 V= 0-20 mA, 4-20 mA
 Messbereich, DruckPTH-3202 / 0-2500 Pa PTH-3502 / 0-5000 Pa
 Druckbereiche PTH-3202 (see fig. 5) PTH-3502 (see fig. 6)
 Genauigkeit*
 PTH-3202.....0.5 %×MV*+0.3 %×SR*+2.5 Pa
 PTH-3502.....0.5 %×MV*+0.3 %×SR*+5.0 Pa
 Max. Druck PTH-3202/3502.....30 kPa
 Max. Last
 0 – 10 V=>2.5kΩ
 0 – 20 mA..... <=450Ω
 Dämpfung (wahlweise) 0.4 s oder 10 s
 Gehäuseabmessungen (h×b×t)91×75×38mm
 Kabelgrößeø3-10 mm

Anschluss

PTH-3202/3502 4 x Schraubkl, max 1.5mm²
 Druckrohre2 x ø6,2 mm

Umgebungsdaten

Umgebungstemperatur -40°C to +70°C
 Betriebstemperatur..... -20°C to +40°C (Dauer)**
 -30°C to +70°C (Kurzzeit)***

Betriebsfeuchtigkeit.....10%RH bis 95%RH, nicht kondensierend
 Betriebshöhe ≤2000m
 Schutzart.....IP54
 Gewicht.....110 g
 *Hinweis: MV steht für „gemessener Wert“ / SR Eingestellter Messbereich
 **Hinweis: Umgebungstemperatur hat Einfluss auf Geschwindigkeit und Kontrast der LCD-Anzeige
 ***Hinweis: Gleichstromversorgung empfohlen bei Betriebstemperatur über 40°C

MONTAGE

PTH ist auf einer ebenen Fläche zu befestigen. PTH funktioniert unabhängig von der Montageposition, zur Bewahrung des Schutzgrads sollten jedoch beide Schlauchstutzen, wenn sie nach oben zeigen, mit Schläuchen versehen sein. Die Kapselung verfügt über Befestigungslöcher, siehe Abb. 1.
 Der Druckanschluss erfolgt mittels Schläuchen, wobei der größte Druck am '+ Stutzen' und der niedrigste Druck am '- Stutzen' anzuschließen sind. Werden die Schläuche irrtümlich vertauscht, und der Druck liegt außerhalb des Messbereichs, blinkt die grüne Leuchtdiode. Siehe Tabelle 1. Druckschläuche sind so kurz wie möglich zu halten und zu befestigen, um Schwingungen zu vermeiden. Optimale Druckmessung erzielt man an Stellen mit geringstem Risiko für turbulente Strömung, das heißt in der Mitte von Lüftungskanälen und mit ausreichendem Abstand zu Biegungen und Abzweigungen. Siehe Abb. 2.
 Die Öffnung der Kapselung erfolgt ohne Werkzeug durch Druck auf den Schnappverschluss, der sich seitlich der Stutzen befindet. Das Messumformerkabel kann bis zu 50 m lang sein und ist wie in Abb. 3 dargestellt anzuschließen. Um die Funktion des Messumformers beeinträchtigende Spannungssignale zu vermeiden, darf das Messumformerkabel nicht parallel mit Leistungskabeln verlegt werden.

EINSTELLUNGEN

Der Druckbereich wird am Drehschalter, SW2, eingestellt (siehe Abb. 3).
 Bei beiden PTH-Typen dieser Baureihe lassen sich die Druckbereiche in 8 verschiedenen Druckintervallen einstellen.
 Beim PTH-3202 kann der Druckbereich in Druckbereichen von -50/+50 Pa bis 0-2500 Pa eingestellt werden (siehe Abb. 5).
 Beim PTH-3502 kann der Druckbereich in Druckbereichen von 0/+100 Pa bis 0-5000 Pa eingestellt werden (siehe Abb. 6).
 Wird der Drehschalter auf andere Werte als die angegebenen Positionen (0-7) eingestellt, erfasst der Druckmessumformer die Einstellung als Position 7, entsprechend dem jeweils höchsten Druckbereich.
 Wird der Messumformer irrtümlich auf einen niedrigeren Druckbereich als für den auf den Anschlussstutzen anliegenden Druck eingestellt, leuchtet die grüne LED dauernd auf (siehe Tabelle 1).
 An den Schraubklemmen des Druckmessumformers kann ein 0/2-10V-Ausgangssignal und/oder ein 0/4-20mA-Ausgangssignal abgegriffen werden (siehe Abb.4).
 Ein 0-10V-Ausgangssignal wird auf Klemme 2 und mit DIP1 auf SW1 in Position „Off“ (Aus) abgegriffen.
 Ein 2-10V-Ausgangssignal wird auf Klemme 2 und mit DIP1 auf SW1 in Position „On“ (Ein) abgegriffen.
 Ein 0-20mA-Ausgangssignal wird auf Klemme 4 und mit DIP1 auf SW1 in Position „Off“ (Aus) abgegriffen.
 Ein 4-20mA-Ausgangssignal wird auf Klemme 4 und mit DIP1 auf SW1 in Position „On“ (Ein) abgegriffen.

Die Dämpfung des Ausgangssignals lässt sich

auf SW1, DIP2 auf 0,4 s oder 10 s einstellen (siehe Abb. 3 und 8). Der Messumformer misst den Druck mehrmals, und das Ausgangssignal des Messumformers entspricht dem Durchschnittswert für den gewählten Zeitraum. Dadurch werden evt. Druckschwingungen der Lüftungsanlage gedämpft.

NULLSTELLUNG

Nach Montage des Messumformers und Anschluss an die Stromversorgung ist der Messumformer ggf. nullzustellen. Vor dem Nullstellen ist zu gewährleisten, dass der gleiche Druck auf den + und - Stutzen wirkt, z.B. durch Stoppen der Lüftungsanlage. Leuchtet die gelbe Leuchtdiode konstant auf, wird ein Differenzdruck größer 50 Pa gemessen, was auf unbeabsichtigten Druck in der Anlage zurückzuführen sein kann (Luftzug oder geklemmte Schläuche). Es wird empfohlen, während des Nullstellens den Druckschlauch/die Druckschläuche vom + und - Stutzen zu entfernen. Zu Beginn des Nullstellens den eingebauten Nullstellungsschalter (Zero-set switch SW3) aktivieren (siehe Abb. 3), wonach die gelbe Leuchtdiode bis das Nullstellen abgeschlossen ist blinkt.

LEUCHTDIODENANZEIGE

Die grüne LED leuchtet bei korrekt angeschlossener Spannungsversorgung und blinkt, wenn der aktuelle Druck über/unter dem gewählten Messbereich liegt. Die gelbe LED leuchtet bei einem Druck über 50 Pa und blinkt ca. 3 Sekunden lang, während das Nullstellen ausgeführt wird.


Tabelle 1

Leuchtdiode	On	Ein Blinken	Off
Grün	OK	Druck außerhalb des eingestellten Bereichs	Keine Stromversorgung
Gelb	>50Pa	Nullstellung wird ausgeführt	<50Pa

ABBILDUNGEN

- Abb. 1: Maßskizze
- Abb. 2: Platzierung des Messumformers in Verbindung mit Biegungen und Abzweigen
- Abb. 3: Platzierungen der PCB-Komponenten
- Abb. 4: Elektrisches Anschlussdiagramm
- Abb. 5: Wahl des Druckbereichs – PTH-3202
- Abb. 6: Wahl des Druckbereichs – PTH-3502
- Abb. 7: Wahl von Ausgangsspannung/-strom
- Abb. 8: Wahl der Dämpfung
- Abb. 9: Nicht benutzter DIP-SchalterFi
- Abb. 10: Ausrichtung von PTH

Entsorgung des gebrauchten Produkts

 Produkte mit dieser Kennzeichnung dürfen nicht als normaler Hausmüll entsorgt werden, sondern sind gemas den geltenden lokalen Vorschriften gesondert einzusammeln.

HaftungsausschlussDie in Katalogen, Prospekten und anderen schriftlichen Unterlagen, wie z.B. Zeichnungen und Vorschlägen enthaltenen Angaben und technischen Daten sind vom Käufer vor Übernahme und Anwendung zu prüfen. OJ behält sich das Recht vor, ohne vorherige Bekanntmachung im Rahmen des Angemessenen und Zumutbaren Änderungen an ihren Produkten – auch an bereits in Auftrag genommenen – vorzunehmen. Alle in dieser Publikation enthaltenen Warenzeichen sind Eigentum der jeweiligen Firmen. OJ und alle OJ Logos sind Warenzeichen der OJ Electronics A/S. Alle Rechte vorbehalten.

OJ ELECTRONICS A/S

Stenager 13B · DK-6400 Sønderborg
 Tel: +45 73 12 13 14 · Fax: +45 73 12 13 13
 oj@electronics.com · www.ojelectronics.com

Français

PTH est une série de transmetteurs de pression électroniques principalement utilisée pour mesurer la pression d'air totale et différentielle dans les installations de ventilation et pour la surveillance, le contrôle et la régulation via un régulateur, un PLC ou une installation de surveillance.

Ses domaines d'application les plus courants sont :

- maintien et commande d'une pression constante en un lieu donné d'un réseau de conduits.
- maintien et commande d'une dépression souhaitée dans un réseau de conduits.
- mesure de pression différentielle dans un filtre afin d'en assurer le remplacement optimal.
- mesure de volume par mesure de pression différentielle en obturation standard.

GAMME DE PRODUITS

Type	Produit
PTH-3202	Transmetteur de pression, 0 à 2 500 Pa, 1 conduit, IP54
PTH-3502	Transmetteur de pression 0 à 5000 Pa, 1 conduit, IP54

FONCTION

Le PTH est un transmetteur de pression pour ventilation de confort qui émet un signal électrique (courant ou tension) proportionnel à la pression d'air mesurée. Il est composé d'éléments semi-conducteurs et conçu sans passage d'air, ce qui assure sa protection contre les poussières provenant de l'installation de ventilation. L'élément de pression est compensé en température, de façon à pouvoir obtenir une mesure de pression optimale sur toute la plage de température spécifiée. Le transmetteur de pression peut être réglé pour la plage de mesure souhaitée à l'aide des commutateurs DIP. Le type de signal de sortie peut être modifié (tension [V] ou courant [mA]) en déplaçant un cavalier. Le commutateur DIP permet de sélectionner deux atténuations différentes, de manière que d'éventuelles variations de pression dans l'installation de ventilation puissent être atténuées dans le signal de sortie du transmetteur. Une diode lumineuse verte indique que la tension d'alimentation raccordée est correcte. Elle clignote si la pression actuelle est hors de la plage de mesure choisie.

MARQUAGE CE

OJ Electronics A/S déclare que le produit respecte la Directive Européenne 92/31 (et ses modifications ultérieures) relative à la compatibilité électromagnétique (CEM), ainsi que la Directive Européenne 73/23 sur la sécurité des matériels électriques utilisés dans certaines plages de tension.

Normes appliquées :

EN 61000-6-2 et EN 61000-6-3
Compatibilité électromagnétique (CEM)

CARACTÉRISTIQUES TECHNIQUES

Tension d'alimentation24 V-/-, ± 15%, 50/60 Hz
Puissance absorbée..... 0.5 W
Sortie (puissance).....0-10 V=, 2-10 V=
0-20 mA, 4-20 mA
Plage de mesure, pression.....PTH-3202 / 0-2500 Pa
PTH-3502 / 0-5000 Pa
Plages de pression.....PTH-3202 (voir fig. 5)
PTH-3502 (voir fig. 6)
Précision*
PTH-3202.....0.5 %xMV*+0.3 %xSR*+2.5 Pa
PTH-3502.....0.5 %xMV*+0.3 %xSR*+5.0 Pa
Pression maximale PTH-3202/3502.....30 kPa
Charge maximale
0 - 10 V=.....>2.5kΩ

0 - 20 mA.....<=450Ω
Atténuation (fonction au choix)0.4 s ou 10 s
Dimensions du boîtier (hxlxp).....91x75x38mm
Dimension du câble.....ø3-10 mm

Connexion

PTH-3202/3502 4 x bornes à vis, max. 1.5mm²
Tubes de pression2 x ø6,2 mm

Données environnementales

Température ambiante -40°C to +70°C
Température de fonctionnement..... -20°C to +40° (en continu)**
-30°C to +70°C (court terme)**
Humidité de fonctionnement 10%RH to 95%RH, sans condensation
Altitude de fonctionnement..... ≤2000m
Degré de protection.....IP54
Poids110 g

*Remarque : $MV = \text{valeur mesurée} / SR = \text{plage de mesure réglée}$
**Remarque : La température ambiante influe sur le contraste et la vitesse d'affichage de l'écran LCD
***Remarque : L'alimentation en CC est conseillée si la température de fonctionnement dépasse 40°C

***Hinweis: Gleichstromversorgung empfohlen bei Betriebstemperatur über 40°C

MONTAGE

Le PTH doit être vissé sur une surface plane. Le sens de montage n'a aucune incidence sur le fonctionnement du PTH ; cependant, il est nécessaire d'installer des flexibles sur les deux embouts s'ils sont orientés vers le haut, afin de ne pas altérer le degré de protection de l'équipement. La protection est équipée de trous de fixation intégrés ; se reporter à la figure 1. Le raccordement de la pression s'effectue à l'aide de flexibles ; brancher la pression la plus importante à "l'embout +" et la plus faible à "l'embout -". Si les flexibles sont inversés par inadvertance et si la pression est hors de la plage de mesure, la diode lumineuse verte clignote. Se reporter au tableau 1. Afin d'éviter toute vibration, les flexibles de pression doivent être aussi courts que possible et fixés correctement. La mesure de pression est optimale là où le risque d'écoulement turbulent est le plus faible, c'est-à-dire au milieu des conduits de ventilation et à une distance suffisante des coudes et des ramifications. Voir figure 2. L'ouverture de la protection s'effectue sans outillage, en appuyant sur la serrure à ressort placée à côté des embouts. Le câble du transmetteur, dont la longueur peut atteindre 50 mètres, est raccordé comme indiqué sur la figure 3. Éviter d'installer le câble du transmetteur à côté des câbles de puissance, les signaux de tension pouvant perturber le fonctionnement du transmetteur.

RÉGLAGES

La plage de pression se règle avec le sélecteur rotatif, SW2 (voir fig. 3). Les plages de pression peuvent être réglées avec 8 intervalles de pression différents sur les deux types de PTH dans cette série de produits. Sur le PTH-3202, la plage de pression peut être réglée à des plages de pression de -50/+50 Pa à 0-2500 Pa. (voir fig. 5). Sur PTH-3502, la plage de pression peut être réglée à des plages de pression de 0/+100 Pa à 0-5000 Pa. (voir fig. 6). Si le sélecteur rotatif est réglé sur d'autres valeurs que celles des positions indiquées (0-7), le transmetteur de pression lira le réglage de la position 7 correspondant à la zone de pression la plus élevée. Si le transmetteur est réglé par erreur sur une plage de pression plus basse que la pression branchée sur les embouts, le voyant DEL vert s'allumera de façon continue (voir le tableau 1).

Sur les bornes à vis du transmetteur de pression, un signal de sortie 0/2 - 10 V et/ou un signal de sortie 0/4 -20 mA (voir fig. 4) peut être prélevé.

Le signal de sortie 0-10 V peut être prélevé sur la borne 2 et avec DIP 1 sur SW1 en position « Off ».

Le signal de sortie 2-10 V peut être prélevé sur la borne 2 et avec DIP 1 sur SW1 en position « On ».

Le signal de sortie 0-20 mA peut être prélevé sur la borne 4 et avec DIP 1 sur SW1 en position « Off ».

Le signal de sortie 4-20 mA peut être prélevé sur la borne 4 et avec DIP 1 sur SW1 en position « On » (voir fig. 4 & 7).

L'atténuation du signal de sortie peut être réglée sur SW1, DIP2 et peut être réglée à 0,4 sec. ou 10 sec. (voir fig. 3 & 8). Le transmetteur mesure la pression plusieurs fois et la valeur moyenne de la période choisie est restituée au fil de l'eau par le signal de sortie du transmetteur. De cette façon, les variations de pression éventuelles de l'installation de ventilation sont atténuées dans le signal de sortie.

REMISE À ZÉRO

Lorsque le transmetteur est monté et que l'alimentation est raccordée, le transmetteur peut être remis à zéro. Avant d'actionner la remise à zéro, s'assurer que la pression sur les embouts + et - est identique, par exemple en arrêtant l'installation de ventilation. La diode lumineuse jaune est allumée en permanence lorsque la pression différentielle mesurée est supérieure à + 50 Pa, ceci pouvant être dû à la présence d'une pression non désirée dans l'installation (appel d'air ou flexibles pincés). Lors de la remise à zéro, il est conseillé de déconnecter les flexibles de pression des embouts + et -. Démarrer la remise à zéro en activant le commutateur intégré "zero-set" (voir fig. 3); la diode lumineuse jaune se met alors à clignoter jusqu'à la fin de la remise à zéro.

INDICATION PAR DIODE LUMINEUSE

La diode électroluminescente verte est allumée lorsque la tension d'alimentation raccordée est correcte et clignote si la pression actuelle est supérieure ou inférieure à la plage de mesure sélectionnée. La diode électroluminescente jaune est allumée lorsque la pression est à 50 Pa et clignote trois secondes environ pendant la phase de remise à zéro.


Tableau 1

Diode lumineuse	On	Clignote	Off
Verte	OK	Pression hors de la plage réglée	Aucune alimentation
Jaune	>50Pa	Remise à zéro en cours	<50Pa

FIGURES

- Fig. 1: Schémas cotés
Fig. 2: Position du transmetteur par rapport aux coudes et ramifications
Fig. 3: Emplacement des composants PCB
Fig. 4: Schéma de connexion électrique
Fig. 5: Choix de la plage de pression PTH-3202
Fig. 6: Choix de la plage de pression PTH-3502
Fig. 7: Choix de la tension / du courant de sortie
Fig. 8: Sélection de l'atténuation
Fig. 9: DIP disponible Fi
Fig. 10: Orientation du PTH

Mise au rebut de produits

 Les produits marqués de ce symbole ne doivent pas être rebutes avec les déchets domestiques, mais doivent être livrés à un centre de collecte de rebus en conformité avec les règlements locaux en vigueur.

Clause de non-responsabilité

OJ décline toute responsabilité quant aux erreurs éventuelles dans les catalogues, les brochures et d'autres supports imprimés. OJ se réserve le droit de modifier ses produits sans préavis. Cela s'applique également aux produits déjà en commande à condition que ces modifications n'entraînent pas de changements nécessaires aux spécifications qui ont déjà été convenues. Toutes les marques de commerce dans le présent support sont la propriété des sociétés respectives. OJ et le logotype OJ sont des marques de commerce détenues par OJ Electronics A/S. Tous droits réservés.

OJ ELECTRONICS A/S

Stenager 13B · DK-6400 Sønderborg
Tel: +45 73 12 13 14 · Fax: +45 73 12 13 13
oj@electronics.com · www.ojelectronics.com

Italiano

I trasmettitori di pressione della serie PTH vengono principalmente utilizzati per misurare la pressione d'aria totale e differenziale negli impianti di ventilazione e per il monitoraggio, il controllo e la regolazione mediante un regolatore, un PLC o un impianto di monitoraggio.

I campi di applicazione più comuni sono:

- Mantenimento/comando di una pressione costante in un punto prestabilito della rete di tubazioni.
- Mantenimento/comando di una depressione desiderata nella rete di tubazioni.
- Misurazione della pressione differenziale in un filtro per una sostituzione ottimale dello stesso.
- Misurazione del volume attraverso la misurazione della pressione differenziale in otturatori standard.

GAMMA DI PRODOTTI

Tipo	Prodotto
PTH-3202	Trasmettitore di pressione, 0-2500 Pa, 1 canale, IP54
PTH-3502	Trasmettitore di pressione 0-5000 Pa, 1 canale, IP54

FUNZIONE

Il modello PTH è un trasmettitore di pressione per ventilazione di comfort che emette un segnale attivo (corrente o tensione) proporzionale alla pressione misurata. Si compone di elementi a semiconduttore senza passaggio d'aria, e in tal modo risulta protetto dalla polvere proveniente dall'impianto di ventilazione. L'elemento di pressione è compensato in temperatura e consente pertanto una misurazione ottimale della pressione nell'intero intervallo di temperature specificato.

Il trasmettitore di pressione può essere impostato sull'intervallo di temperature desiderato mediante commutatori DIP. Il segnale in uscita può essere modificato da tensione [V] a corrente [mA] spostando un cavalletto. Mediante il commutatore DIP possono essere selezionate due attenuazioni differenti in modo da attenuare eventuali fluttuazioni della pressione nel segnale di uscita del trasmettitore. Il corretto collegamento della tensione di alimentazione viene indicato dall'accensione di un LED verde. Se la pressione attuale si trova al di fuori dell'intervallo di pressione selezionato, il LED verde lampeggia.

MARCATURA CE

OJ Electronics A/S dichiara sotto la propria responsabilità che il prodotto è conforme alla Direttiva 92/31 del Consiglio relativa alla compatibilità elettromagnetica e successive

modifiche, nonché alla Direttiva 73/23 del Consiglio relativa al materiale elettrico destinato ad essere adoperato entro taluni limiti di tensione.

Standard utilizzati

EN 61000-6-2 e EN 61000-6-3 Compatibilità elettromagnetica (CEM)

DATI TECNICI

Tensione di alimentazione24 V \pm , \pm 15%,
50/60 Hz
Potenza assorbita 0.5 W
Segnale di uscita0-10 V \pm , 2-10 V \pm
0-20 mA, 4-20 mA
Intervallo di misura,
pressione PTH-3202 / 0-2500 Pa
PTH-3502 / 0-5000 Pa
Intervallo di pressione PTH-3202 (vedi fig. 5)
PTH-3502 (vedi fig. 6)

Precisione*
PTH-32020.5 % \times MV*+0.3 % \times SR*+2.5 Pa
PTH-35020.5 % \times MV*+0.3 % \times SR*+5.0 Pa
Pressione massima
PTH-3202/350230 kPa
Carico massimo
0 - 10 V >2.5k Ω
0 - 20 mA <=450 Ω
Attenuazione (a scelta)0.4 s o 10 s
Dimensioni della custodia (ax \times px)91 \times 75 \times 38mm
Dimensioni del cavo ϕ 3-10 mm

Connessione

PTH-3202/3502 4 x terminali a vite, max 1.5mm²
Connessioni di pressione 2 \times ϕ 6,2 mm

Dati ambientali

Temperatura ambiente -40°C to +70°C
Temperatura di esercizio ..20°C to +40°C (continuo)**
-30°C to +70°C (di breve durata)***
Umidità di esercizio 10%RH to 95%RH,
senza condensa
Altitudine di esercizio \leq 2000m
Grado di protezione IP54
Peso 110 g

*Nota: MV = valore misurato / SR = Intervallo di misurazione impostato

**Nota: la temperatura ambiente influenza la reattività e il contrasto del display LCD

***Nota: l'alimentazione in CC è consigliata se si supera la temperatura di esercizio 40°C

MONTAGGIO

Il trasmettitore PTH va avvitato su una superficie piana. Il senso di montaggio non ha importanza, ma per il mantenimento del grado di protezione devono essere montati dei tubi flessibili su entrambi i bocchettoni nel caso questi ultimi siano rivolti verso l'alto. La protezione è munita di fori di fissaggio incorporati, vedi fig. 1.

La connessione della pressione si effettua mediante tubi flessibili collegando la pressione più elevata al bocchettone "+" e quella più bassa al bocchettone "-". Nel caso i tubi flessibili vengano invertiti per errore, e se la pressione è al di fuori dell'intervallo di misurazione, il LED verde lampeggerà. Vedi tabella 1. I tubi flessibili per la connessione della pressione devono essere quanto più corti possibile e vanno ben fissati in modo da evitare vibrazioni. Una misurazione ottimale della pressione si ottiene dove il rischio di flussi turbolenti è minimo, vale a dire al centro dei canali di ventilazione e a distanza sufficiente da gomiti e diramazioni. Vedi fig. 2.

Per aprire la protezione non sono necessari attrezzi, ma basta premere sulla chiusura a molla posta a fianco dei bocchettoni. Il cavo del trasmettitore, che può essere lungo fino a 50 m, va collegato come mostrato in fig. 3. Evitare di installare il cavo del trasmettitore parallelo a cavi di potenza, poiché i segnali di tensione da essi provenienti potrebbero disturbare il funzionamento del trasmettitore.

IMPOSTAZIONI

L'intervallo di pressione si imposta mediante il selettore rotante SW2 (vedi fig. 3). L'intervallo di pressione può essere impostato in 8 diversi intervalli in entrambi i trasmettitori PTH di questa gamma di prodotti. Nel modello PTH-3202 l'intervallo di pressione può essere impostato in intervalli da -50/+50 Pa a 0-2500 Pa (vedi fig. 5). Nel modello PTH-3502 l'intervallo di pressione può essere impostato in intervalli da 0/+100 Pa a 0-5000 Pa (vedi fig. 6). Impostando il selettore rotante su valori diversi da quelli delle posizioni indicate (0-7), il trasmettitore di pressione leggerà l'impostazione come posizione 7 che corrisponde all'intervallo di pressione più elevato. Se il trasmettitore viene erroneamente impostato su un intervallo di pressione inferiore alla pressione collegata ai bocchettoni di connessione, il LED verde si illuminerà in modo costante (vedi tabella 1).

Sui terminali a vite del trasmettitore di pressione può essere prelevato un segnale di uscita di 0/2 - 10 V e/o un segnale di uscita di 0/4 - 20 mA (vedi fig. 4).

Il segnale di uscita di 0-10 V viene prelevato sul morsetto 2 e con DIP 1 su SW1 in posizione "Off". Il segnale di uscita di 2-10 V viene prelevato sul morsetto 2 e con DIP 1 su SW1 in posizione "On". Il segnale di uscita di 0-20 mA viene prelevato sul morsetto 4 e con DIP 1 su SW1 in posizione "Off". Il segnale di uscita di 4-20 mA viene prelevato sul morsetto 4 e con DIP 1 su SW1 in posizione "On" (vedi fig. 4 e 7).

L'attenuazione del segnale di uscita può essere impostata su SW1, DIP2 e può essere regolata su 0,4 sec. oppure 10 sec. (vedi fig. 3 e 8). Il trasmettitore misura la pressione più volte, e il segnale di uscita del trasmettitore rappresenta il valore medio del periodo prescelto. In tal modo, eventuali fluttuazioni della pressione vengono attenuate nel segnale di uscita.

AZZERAMENTO

Una volta montato il trasmettitore e collegata l'alimentazione elettrica, il trasmettitore può essere azzerato. Prima di eseguire l'azzeramento, assicurarsi che la pressione sui bocchettoni + e - sia identica, ad esempio fermando l'impianto di ventilazione. Se il LED giallo è illuminato in modo costante, la pressione differenziale misurata è superiore a 50 Pa, cosa che può essere dovuta a una pressione non desiderata nell'impianto (tiraggio o tubi flessibili schiacciati). Si raccomanda di togliere il tubo o i tubi flessibili dai bocchettoni + e - prima di eseguire l'azzeramento. Per dare inizio all'azzeramento, attivare il commutatore "zero-set" SW3 incorporato (vedi fig. 3); a questo punto il LED giallo inizierà a lampeggiare fino al completamento dell'azzeramento.

INDICAZIONI DEI LED

Il LED verde si illumina quando la tensione di alimentazione è correttamente collegata e lampeggia se la pressione attuale è al di sopra/sotto dell'intervallo di misurazione prescelto. Il LED giallo si illumina a pressioni superiori a 50 Pa e lampeggia per circa 3 secondi durante la fase di azzeramento.

Tabella 1

LED	On	Lampeggia	Off
Verde	OK	Pressione al di fuori dell'intervallo impostato	Manca l'alimentazione
Giallo	>50Pa	Azzeramento in corso	<50Pa

FIGURE

- Fig. 1: Schizzo delle dimensioni
Fig. 2: Collocazione del trasmettitore in rapporto a gomiti e diramazioni
Fig. 3: Collocazione dei componenti sul circuito stampato
Fig. 4: Schema di collegamento elettrico
Fig. 5: Selezione dell'intervallo di pressione
Fig. 6: Selezione dell'intervallo di pressione
Fig. 7: Selezione della tensione/corrente di uscita
Fig. 8: Selezione dell'attenuazione
Fig. 9: DIP disponibile
Fig. 10: Posizione di PTH

Smaltimento di apparecchiature obsolete



Le apparecchiature contenenti componenti elettrici non devono essere smaltite insieme ai rifiuti domestici. Devono essere smaltite separatamente, insieme ai rifiuti elettrici ed elettronici, in conformità alle norme locali vigenti.

Esclusione di responsabilità

OJ non si assume alcuna responsabilità per eventuali errori nei cataloghi, nelle brochure e in altro materiale a stampa. OJ si riserva il diritto di apportare modifiche senza preavviso ai propri prodotti, compresi quelli già in ordinazione, purché ciò sia possibile senza alterare le specifiche già concordate. Tutti i marchi registrati in questo materiale appartengono alle rispettive società. Il marchio OJ e il logo OJ sono marchi registrati di proprietà di OJ Electronics A/S. Tutti i diritti riservati.

OJ ELECTRONICS A/S

Stenager 13B · DK-6400 Sønderborg
Tel: +45 73 12 13 14 · Fax: +45 73 12 13 13
oj@ojelectronics.com · www.ojelectronics.com

Nederlands

PTH is een serie van elektronische drukmeetvormers die voornamelijk ontworpen zijn om de totale en differentieële luchtdruk in ventilatiesystemen te meten. De verkregen metingen worden gebruikt voor monitorings-, controle- en reguleringsdoeleinden door middel van een regulator, PLC of monitoringssysteem.

- Veelgebruikte toepassingen zijn onder andere:
- Het handhaven/controleren van een constante druk op een bepaalde plaats in het leidingsstelsel.
 - Het handhaven/controleren van de gewenste onderdruk in het leidingsstelsel.
 - Het meten van drukverschillen tussen filters voor het bepalen van de optimale filtervervangingsstijd.
 - Stroombepaling door middel van metingen van drukverschillen over een normale opening.

PRODUCTPROGRAMMA

Type	Product
PTH-3202	Drukmeetvormer, 0-2500 Pa, 1 kanaal, IP54
PTH-3502	Drukmeetvormer 0-5000 Pa, 1 kanaal, IP54

FUNCTIE

PTH is een drukmeetvormer voor comfort-ventilatiesystemen. Het geeft een signaal van de effectieve stroom of spanning af overeenkomstig de gemeten luchtdruk. PTH bestaat uit halfgeleider-elementen. Er is geen luchtverplaatsing en derhalve is de unit beschermd tegen stof in het ventilatiesysteem. Het drukelement is temperatuurgecompenseerd voor het uitvoeren van nauwkeurige drukmetingen over het hele opgegeven temperatuurbereik. Het gewenste meetbereik van de drukmeetom-

vormer wordt ingesteld met DIP-schakelaars. Het uitgangssignaal kan worden veranderd met spanning [V] naar stroom [mA] door instelling met een jumper. Een DIP-schakelaar maakt het mogelijk om twee verschillende dempingstijden te kiezen, zodat drukschommelingen in het ventilatiesysteem worden afgezwakt in het uitgangssignaal van de omvormer. Een groen LED-lampje geeft aan dat de voedingsspanning correct is aangesloten. Als de werkelijke druk buiten het gekozen meetbereik valt, knippert het groene LED-lampje.

CE-MARKERING

OJ Electronics A/S verklaart hierbij dat het product werd geproduceerd overeenkomstig Richtlijn 92/31/EG (en nadien volgende wijzigingen) van de Raad inzake elektromagnetische compatibiliteit en overeenkomstig Richtlijn 73/23/EEG inzake elektrische apparatuur voor toepassing bij bepaalde spanningslimieten.

Toegepaste richtlijnen

EN 61000-6-2 en EN 61000-6-3
Elektromagnetische compatibiliteit (EMC)

TECHNISCHE GEGEVENEN

Voedingsspanning.....	24 V~ / ± 15%, 50/60 Hz
Stroomverbruik.....	0.5 W
Output.....	0-10 V=, 2-10 V=
	0-20 mA, 4-20 mA
Meetbereik, druk.....	PTH-3202 / 0-2500 Pa
	PTH-3502 / 0-5000 Pa
Drukgebieden.....	PTH-3202 (Zie FIG. 5)
	PTH-3502 (Zie FIG. 6)
Nauwkeurigheid*	
PTH-3202.....	0.5 %xMV*+0.3 %xSR*+2.5 Pa
PTH-3502.....	0.5 %xMV*+0.3 %xSR*+5.0 Pa
Maximale druk	
PTH-3202/3502.....	30 kPa
Maximale belasting	
0 - 10 V=.....	>2.5kΩ
0 - 20 mA.....	<=450Ω
Demping (instelbaar).....	0.4 s or 10 s
Afmetingen behuizing (hxbxd).....	91x75x38mm
Kabelafmeting.....	ø3-10 mm

Verbinding

PTH-3202/3502... 4 x Schroefklemmen, max 1.5mm²
Drukaansluiting..... 2 x ø6.2 mm

Omgevingsspecificaties

Omgevingstemperatuur.....	-40°C to +70°C
Bedrijfstemperatuur....	-20°C to +40°C (doorlopend)**
	-30°C to +70°C (korte termijn)***
Bedrijfsvochtigheid.....	≤2000m
Behuizing.....	IP54
Gewicht.....	110 g
*Let op: MV = Gemeten waarde / SR = Ingesteld meetbereik	
**Let op: Omgevingstemperatuur beïnvloedt de snelheid en het contrast van het LCD-scherm	
***Let op: Gelijkstroomvoeding wordt aanbevolen als de bedrijfstemperatuur hoger is dan 40°C	

MONTAGE

PTH dient met schroeven stevig te worden gemonteerd op een vlakke ondergrond. PTH kan in alle posities worden gemonteerd. Als de slangaansluitingen naar boven gericht zijn, dienen de slangen echter aan beide aansluitingen te worden bevestigd voor onderhoud aan de genoemde behuizing. De behuizing is voorzien van schroefgaten, zie afb. 1. De druk wordt aangesloten door middel van slangen. De hogere druk dient te worden bevestigd aan de "+ aansluiting" en de lagere druk aan de "- aansluiting". Als de slangen per ongeluk worden verwisseld, of de druk buiten het meetbereik valt, knippert het groene LED-lampje. Zie tabel 1. De drukslangen moeten zo kort mogelijk zijn en moeten worden gefixeerd om trillingen te voorkomen. Om de best mogelijke resultaten te verkrijgen, moet de druk worden gemeten waar de minste kans op turbulentie bestaat, oftewel in het midden van

het ventilatiekanaal en op een geschikte afstand van bochten en aftakkingen. Zie afb. 2. De behuizing kan zonder gereedschap worden geopend door te drukken op het palletje aan de kant van de aansluitingen. De kabel van de omvormer mag maximaal 50 m lang zijn en moet worden aangesloten zoals aangegeven in fig. 3. De kabel van de omvormer moet gescheiden worden gehouden van netspanningskabels, aangezien de spanningssignalen ervan de werking van de omvormer kunnen beïnvloeden.

INSTELLINGEN

Drukgebied wordt ingesteld door te draaien aan de draaiknop, SW2 (zie afb. 3). Het drukgebied kan met beide PTH-typen in deze productserie worden ingesteld op 8 verschillende intervallen. Het drukgebied kan met PTH-3202 worden ingesteld op intervallen van -50/+50 Pa tot 0-2500 Pa (zie afb. 5). Het drukgebied kan met PTH-3502 worden ingesteld op intervallen van 0/+100 Pa tot 0-5000 Pa (zie afb. 6). Als de draaiknop wordt ingesteld op andere waarden dan de vermelde posities (0-7), zal de drukmeetomvormer de instelling interpreteren als positie 7, wat overeenkomt met het hoogste drukgebied. Als de drukmeetomvormer per ongeluk is ingesteld op een lagere druk dan die in de aansluitingen aanwezig is, zal het groene LED-lampje continu branden (zie tabel 1).

De schroefklemmen van de drukmeetomvormer kunnen een uitgangssignaal leveren van 0/2 - 10 V en/of een uitgangssignaal van 0/4 - 20 mA (zie afb. 4).

Het uitgangssignaal van 0-10 V wordt geleverd door terminal 2 met DIP 1 van SW1 in de stand "Off".

Het uitgangssignaal van 2-10 V wordt geleverd door terminal 2 met DIP 1 van SW1 in de stand "On".

Het uitgangssignaal van 0-20 mA wordt geleverd door terminal 4 met DIP 1 van SW1 in de stand "Off".

Het uitgangssignaal van 4-20 mA wordt geleverd door terminal 4 met DIP 1 van SW1 in de stand "On" (zie afbeeldingen 4 & 7).

Dempingstijd van het uitgangssignaal kan worden ingesteld op 0,4 s of 10 s door gebruikmaking van DIP2 of SW1 (zie afbeeldingen 3 & 8). De omvormer meet de druk meerdere malen binnen de ingestelde tijd, en het uitgangssignaal wordt gevormd door het gemiddelde van deze metingen.

Hierdoor kunnen eventuele drukschommelingen in het ventilatiesysteem worden gedempt in het uitgangssignaal van de omvormer.

NULSTELLING

De omvormer kan op nul worden gezet nadat deze is gemonteerd en de netvoeding is aangesloten. Alvorens de omvormer op nul te zetten, is het belangrijk om ervoor te zorgen dat de druk op de + en - aansluitingen gelijk is (bijv. door het ventilatiesysteem te stoppen). Als het gele LED-lampje continu brandt, meet de omvormer een drukverschil van meer dan 50 Pa. Dit wordt mogelijk veroorzaakt door ongewenste druk binnen het systeem (luchtestromingen of afgekelde slangen). Tijdens het nulstellen wordt het aanbevolen om de slangen te verwijderen van de + en - aansluitingen. Nulstelling wordt geactiveerd door te drukken op de geïntegreerde nulstelschakelaar (zie afb. 3), waarna het gele LED-lampje zal blijven knippen totdat de nulstelling is voltooid.

LEDINDICATIES

Het groene LED-lampje brandt wanneer de netvoeding juist is aangesloten, en knippert wanneer de werkelijke druk zich onder of boven het gekozen meetbereik bevindt. Het gele LED-

lampje brandt als de druk hoger is dan 50 Pa, en knippert ca. 3 seconden tijdens het op nul zetten.

Tabel 1

LED aan	Aan	Knippert	Uit
Groen	OK	Druk buiten ingestelde bereik	Geen voedingsspanning
Geel	>50 Pa	Nulstelling wordt uitgevoerd	<50 Pa

AFBEELDINGEN

- Afb. 1: Maatschets
- Afb. 2: Positie van de omvormer ten opzichte van bochten en aftakkingen
- Afb. 3: Posities van de PCB-componenten
- Afb. 4: Aansluitschema
- Afb. 5: Kiezen van drukbereik: PTH-3202
- Afb. 6: Kiezen van drukbereik: PTH-3502
- Afb. 7: Kiezen van uitgangsspanning/-stroom
- Afb. 8: Kiezen van de dempingstijd
- Afb. 9: Vrije DIP-schakelaar
- Fig. 10: Locatie van PTH

Recycling van verouderde apparatuur

Apparatuur met elektrische componenten mag niet met het huishoudelijk afval worden weggegooid. Deze moet afzonderlijk worden verzameld met elektrisch en elektronisch afval, in overeenstemming met de actuele lokale voorschriften.

Disclaimer

OJ kan niet aansprakelijk worden gesteld voor mogelijke fouten in catalogi, brochures en overig afgedrukt materiaal. OJ behoudt zich het recht voor om zijn producten zonder voorafgaande kennisgeving te wijzigen. Dit is eveneens van toepassing op producten die al besteld zijn, onder voorbehoud dat dergelijke aanpassingen kunnen worden doorgevoerd zonder dat er als gevolg wijzigingen aan de reeds overeengekomen specificaties nodig zijn. Alle handelsmerken in dit materiaal zijn eigendom van de respectieve bedrijven. OJ en het OJ-logotype zijn handelsmerken van OJ Electronics A/S. Alle rechten voorbehouden.

OJ ELECTRONICS A/S

Stenager 13B · DK-6400 Sønderborg
 Tel: +45 73 12 13 14 · Fax: +45 73 12 13 13
 oj@ojelectronics.com · www.ojelectronics.com

Fig. 1

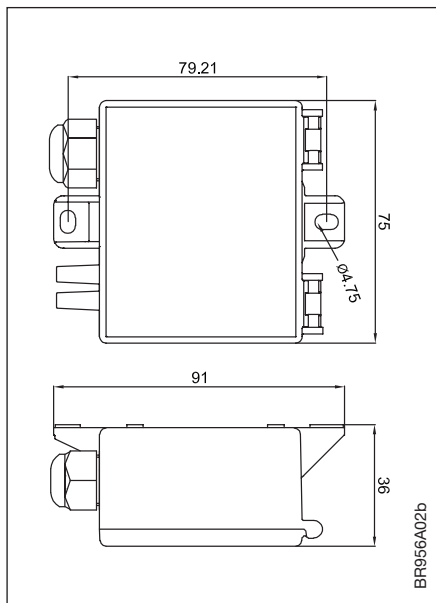


Fig. 2

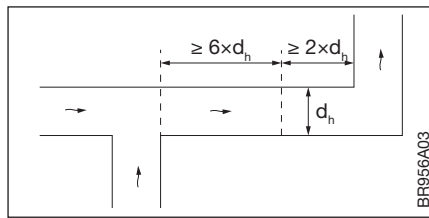


Fig. 3

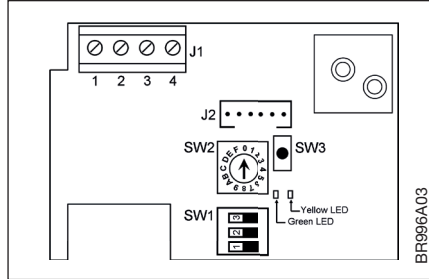


Fig. 4

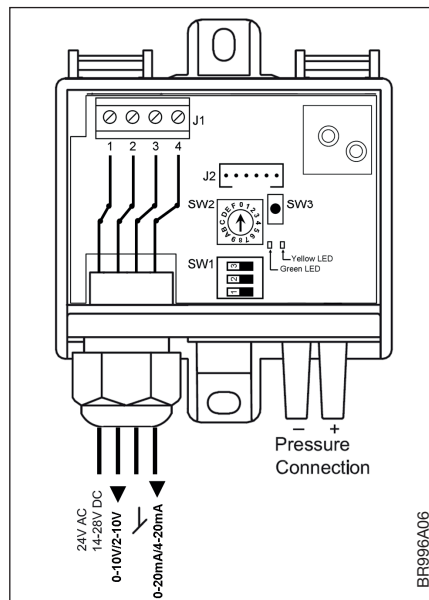


Fig. 5

PTH-3202- SW2 position	
Pressure range	- SW2
-50..+50 Pa	0=On
0..+100 Pa	1=On
0..+150 Pa	2=On
0..+300 Pa	3=On
0..+500 Pa	4=On
0..+1000 Pa	5=On
0..+1600 Pa	6=On
0..+2500 Pa	7=On

Position 8->F = 0..+2500 Pa

BR996A04

Fig. 6

PTH-3502- SW2 position	
Pressure range	- SW2
0..+500 Pa	0=On
0..+1000 Pa	1=On
0..+1600 Pa	2=On
0..+2000 Pa	3=On
0..+2500 Pa	4=On
0..+3000 Pa	5=On
0..+4000 Pa	6=On
0..+5000 Pa	7=On

Position 8->F = 0..+5000 Pa

BR996A05

Fig. 7

Output	DIP1	Terminal
0-10 V	Off	Terminal 2
2-10 V	On	
0-20 mA	Off	Terminal 4
4-20 mA	On	

BR996A07

Fig. 8

Damping	DIP2
0,4 Sec	Off
10 Sec	On

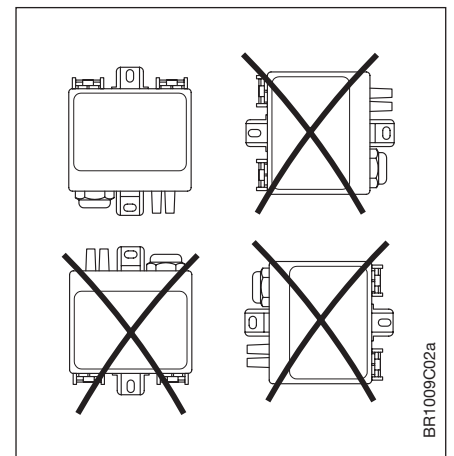
BR996A08

Fig. 9

Not used	DIP3
Not used	Off
Not used	On

BR996A09

Fig. 10



OJ ELECTRONICS A/S
 Stenager 13B · DK-6400 Sønderborg
 Tel: +45 73 12 13 14 · Fax: +45 73 12 13 13
 oj@ojelectronics.com · www.ojelectronics.com