

INSTRUCTIONS

Type ETV-P with dry contact



57937B 11/21 - (MTE)

English

APPLICATION

Control of electrical heating, floor, ceiling and radiant.

PRODUCT PROGRAMME

ETV with scale range 0/+40°C, 230V AC

ETV-1991-P Incl. floor sensor 2.5 m

FUNCTION

The temperature is set to the required temperature and the heating output is energised/de-energised with a difference of only 0.4°C. LED indication when the relay is energised.

CE marking

OJ electronics hereby declares under sole responsibility that the product complies with the following European Parliament directives:

- LVD - Low voltage : 2014/35/E
- EMC - Electromagnetic compatibility: 2014/30/EU
- RoHS - Hazardous substances: 2011/65/EU and amendment annex II: EU/2015/863

UKCA marking

OJ electronics Ltd hereby declares under sole responsibility that the product complies with the following UK legislations:

- LVD - The Electrical Equipment (Safety) Regulations 2016
- EMC - The Electromagnetic Compatibility Regulations 2016
- RoHS - The Restriction of the use of Certain Hazardous Substances in Electrical and Electronic Equipment Regulations 2012

ECO - Ecodesign Directive 2009/125/EC

Observing the Directive 2009/125/EC night setback control is supported (Term. 3) when integrated for local space heating.

Standards applied

EN/BS 50 081-1, EN/BS 50 082-2, EN/BS 60 730-1 and EN/BS 60730-2-9.

The product may only be energised when the entire installation meets the current directive requirements.

When the product is installed according to this instructions guide and the current installation guidelines, it is covered by factory guarantee.

If the product has been exposed to damage e.g. in transport, it must be checked and overhauled by qualified staff before the product is connected to the power.

TECHNICAL DATA

Supply voltage

ETV-1991-P 230V AC, ±10%, 50-60 Hz
Max. fuse 16A
Output relay S.P.S.T., dry contact
16A, max. 3.6 kW
On/Off difference 0.4°C
Operation temperature 0/+50°C
Power consumption 3 VA
Weight 90 g
Dimensions (HxBxW) 86x36x58mm
Housing IP 20
Temperature sensor NTC-thermistors

CLASSIFICATION

The product is a Class II product (reinforced insulation) and the product must be connected to the following conductors:

- 1) Phase (F/L1)
- 2) Neutral (N/L2)

TEMPERATURE SETTING

ETV has a scale range of 0/+40°C. Red LED indication when heat is on. The thermostat is set on max. temperature, until the required room temperature has been reached. Then the thermostat is turned down until the LED turns off. After 1-2 days a fine adjustment may be required.

INSTALLATION

ETV is mounted on a DIN-rail, cover box for wall mounting is obtainable as extra equipment. Connection according to figure 1.

Floor sensor: Is mounted in standard conduit embedded into the floor, and positioned between the heating cables - and preferably as close to the floor surface as possible. If required, the sensor cable can be extended up to 100 m with standard installation cable.

Room sensor: The sensor is positioned on the wall in such a way that there is free air circulation above it. Furthermore it should be placed in such a way that its position is not influenced by any form of heating outlet (e.g. the sun) draughts from doors or windows or by the outside temperature (outside wall).

Sensor cable: The sensor cable must not run in trunking or in bundles together with other circuits. The sensor cable should not be laid parallel to cables which may induce signals/noise to the sensor signal and thus disturb the functioning of the thermostat.

CONNECTION (FIG. 1)

OJ Electronics A/S

Stenager 13B · DK-6400 Sønderborg
Tel +45 73 12 13 14 · Fax +45 73 12 13 13
www.ojelectronics.com · oj@ojelectronics.com

Deutsch

ANWENDUNG

Regelung von elektrischen Heizelementen in Boden und Deckenheizungen, sowie für Heizkörper.

PRODUKTPROGRAMM

ETV mit Skalenbereich 0/+40°C, 230V AC

ETV-1991-P Einschl. Bodenfühler 2.5 m

FUNKTION

Der Thermostat wird auf die gewünschte Temperatur eingestellt und die Heizleistung wird mit einer Differenz von nur 0,4°C ein-/ausgeschaltet. Eine Leuchtdiode leuchtet auf, wenn das Relais aktiviert ist.

CE-Kennzeichnung

OJ Electronics erklärt hiermit in alleiniger Verantwortung, dass das Produkt den folgenden Richtlinien des Europäischen Parlaments entspricht:

- NSR - Niederspannung: 2014/35/EU
- EMV - Elektromagnetische Verträglichkeit: 2014/30/EU
- RoHS - Gefährliche Stoffe: 2011/65/EU und Änderung in Anhang II: EU/2015/863

UKCA-Kennzeichnung

OJ Electronics Ltd. erklärt hiermit in alleiniger Verantwortung, dass das Produkt den folgenden britischen

Rechtsvorschriften entspricht:

- LVD - Verordnung über elektrische Geräte (Sicherheit) 2016
- EMV - Verordnung zur elektromagnetischen Verträglichkeit 2016
- RoHS - Verordnung zur Beschränkung der Verwendung bestimmter gefährlicher

ECO - 2009/125/EC

Gemäß Richtlinie 2009/125/EG wird Nachtabsenkung (Klemme 3) bei Integration in eine Einzelraumheizung unterstützt.

Berücksichtigte Standards

EN/BS 50 081-1, EN/BS 50 082-2, EN/BS 60 730-1 und EN/BS 60730-2-9.

Das Produkt darf erst in Betrieb genommen werden, nachdem sichergestellt ist, dass die Gesamtinstallation die geltenden Forderungen der Direktive erfüllt.

Nachdem das Produkt nach den Anweisungen dieser Bedienungsanleitung und den Installationsvorschriften montiert ist, ist es von der Werkgarantie umfasst.

Ist das Produkt z.B. im Transport beschädigt worden, ist es vom qualifizierten Personal zu besichtigen und zu prüfen, bevor das Produkt ans Netz angeschlossen wird.

TECHNISCHE DATEN

Betriebsspannung

ETV-1991-P 230V AC, ±10%, 50-60 Hz
Max. Sicherung 16A
Ausgangsrelais .S.P.S.T., potentialfreier Kontakt
16A, max. 3.6 kW
Ein/Aus Differenz 0.4°C
Betriebstemperatur 0/+50°C
Leistungsaufnahme 3 VA

Gewicht90 g
 Abmessungen (HxBxD) 86x36x58 mm
 GehäuseschutzartIP 20
 Temperaturfühler NTC-Thermistor

CLASSIFICATION

Das Produkt ist ein Klasse II Gerät (verstärkte Isolation) und das Produkt ist an die folgenden Leiter anzuschließen:

- 1) Phase (F/L1)
- 2) Nulleiter (N/L 2)

TEMPERATUREEINSTELLUNG

ETV hat einen Skalenbereich von 0/+40°C. Als Hilfe bei der Einstellung ist der Thermostat mit einer Leuchtdiode versehen, die rot aufleuchtet, sobald die Heizung eingeschaltet ist. Den Thermostat auf max. Temperatur einstellen, bis die gewünschte Raumtemperatur erreicht ist. Dann den Thermostat herunterdrehen, bis die Leuchtdiode erlischt. Nach 1-2 Tagen kann eine Feinjustierung notwendig sein.

MONTAGE

Der ETV ist für DIN-Schienen Montage. Abdeckgehäuse für Wandmontage ist als Sonderzubehör erhältlich. Anschluss laut Abb. 1.

Bodenfühler: Wird in ein gewöhnliches Installationsrohr eingezogen, welches zwischen den Heizkabeln und so nahe wie möglich an der Bodenoberfläche in die Bodenkonstruktion eingelegt wird. Falls notwendig kann das Fühlerkabel mit einem handelsüblichen Installationskabel bis auf 100 m verlängert werden.

Raumfühler: Dieser sollte so an die Wand montiert werden, dass die Luft frei darüber hinweg ziehen kann. Den Montageort so auswählen, dass der Fühler nicht einer fremden Energiequelle, wie z.B. der Sonnenbestrahlung ausgesetzt werden kann. Den Fühler ebenfalls vor möglichem Durchzug schützen, welcher durch ein Fenster, eine Tür oder eine kühle Aussenwand verursacht werden könnte.

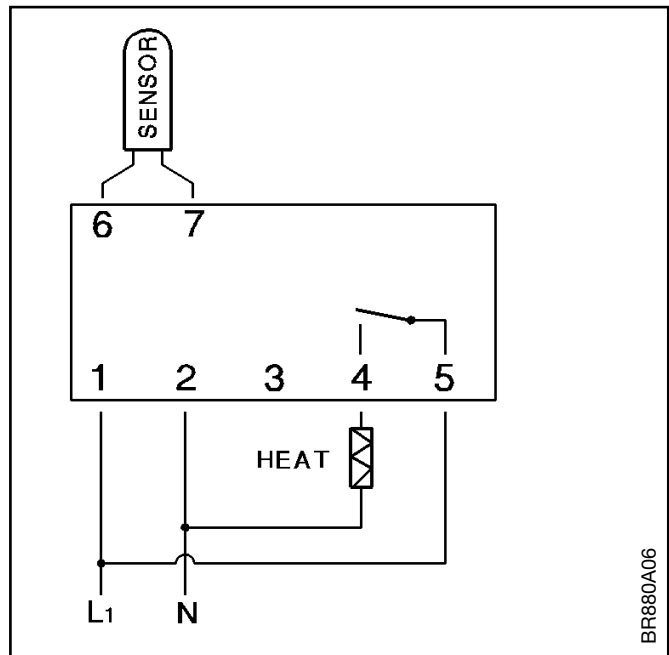
Fühlerkabel: Das Fühlerkabel darf nicht in Kabeln oder Leitungsbündeln gemeinsam mit anderen Stromkreisen geführt werden. Es sollte verhindert werden, daß das Kabel parallel zu anderen Leitungen eingezogen wird, welche Störsignale auf das Fühlersignal induzieren und damit die Funktion des Thermostates stören könnten.

ANSCHLUSS (ABB. 1)

OJ Electronics A/S

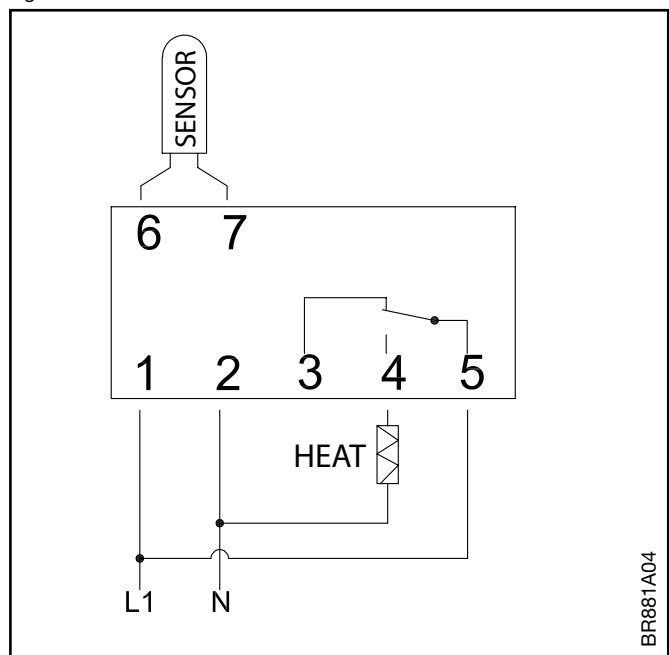
Stenager 13B · DK-6400 Sønderborg
 Tel +45 73 12 13 14 · Fax +45 73 12 13 13
 www.ojelectronics.com · oj@ojelectronics.com

Fig. 1



BR880A06

Fig. 2



BR881A04