

OJ Drives®



OJ DV GEN II

- 1,5–15 kW
- Versorgung: 380–480 V, dreiphasig
- IM-, PM-Motoren
- Weitbereichsbetrieb
- CE, UKCA, UL, CSA

Produktreihe OJ DV GEN II

OJ DV GEN II ist die verbesserte Version unserer erfolgreichen Antriebsreihe speziell für Lüftungsanwendungen.

Die neue Version ist vollständig rückwärtskompatibel und verfügt über die gleichen Leistungsvarianten, identische mechanische Abmessungen und die gleichen Modbus- und BACnet-Protokolle.

Diese neue Antriebsgeneration bietet hervorragende Möglichkeiten zur individuellen Anpassung.

Konstruktion

OJ DV Gen II ist flexibel montierbar, sodass eine Montage sowohl innerhalb als auch außerhalb des Luftstroms möglich ist.

OJ DV GEN II ist für jede Anlage verwendbar, da der Antrieb speziell für Ihre Anwendung konfiguriert werden kann. Das Hinzufügen optionaler Module und die Montage eines Kühllüfters am OJ DV GEN II eröffnen zusätzliche Anwendungsmöglichkeiten.

Darüber hinaus kann die Produktreihe OJ DV GEN II nun mit einem lokalen Bedienfeld ausgestattet werden.

Mit der abnehmbaren Frontabdeckung des OJ DV GEN II ist ein einfacher Zugriff auf das Anschlussfach möglich, das ausreichend Platz für den Anschluss der Kabel der optionalen Module bietet. Die Frontabdeckung des OJ DV GEN II erlaubt eine sichere Montage auf dem Aluminiumrahmen und gewährleistet die gewünschte Schutzart.

Steuerung

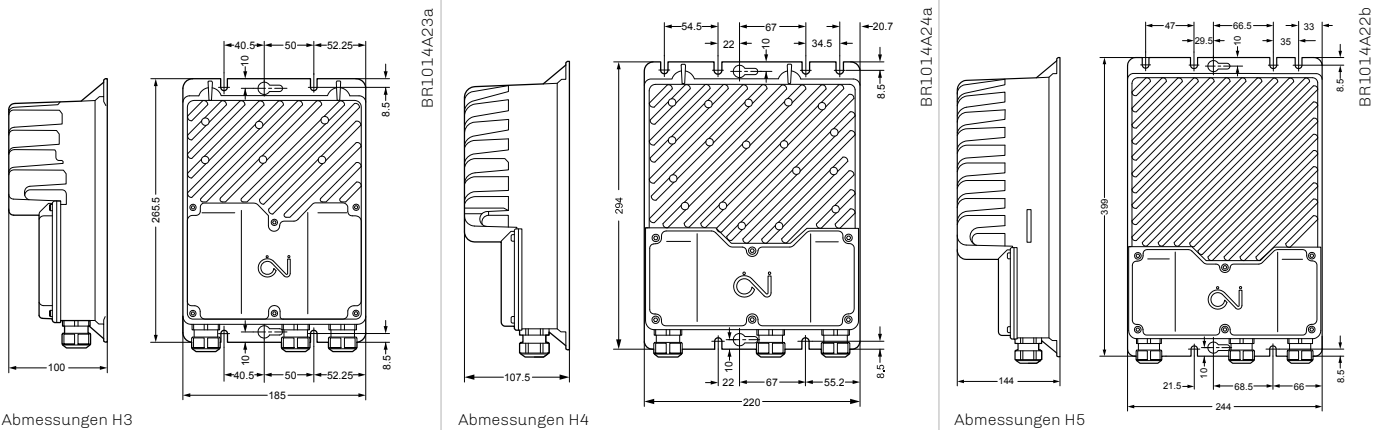
Der OJ DV GEN II kann über ein 0-10V- oder ein 4-20mA-Signal und über Modbus RTU oder BACnet MS/TP gesteuert werden. Darüber hinaus stehen die digitalen Ein- und Ausgangsschnittstellen zur Bestimmung und Konfiguration des Steuerungsverfahrens zur Verfügung.

Spannungsfestigkeit

Der OJ DV GEN II erkennt Überspannungen, sodass die Antriebe in den meisten Netzen weltweit betrieben werden können. Unsere Antriebe sind robust und überstehen Netzstörungen wie Spannungsabfälle, -spitzen und Transienten.

Eingebauter EMV-Filter


Die Produktreihe OJ DV GEN II verfügt über einen vollintegrierten EMV-Filter. Sie erfüllt damit Emissions- und Störfestigkeitsstandards in Industrie- und Wohnbereichen gemäß EN 61800-3 (C1 und C2).



Abmessungen H3

Abmessungen H4

Abmessungen H5

	Typ	DV-3015	DV-3024	DV-3030	DV-3040	DV-3055	DV-3065	DV-3075	DV-3110	DV-3150
Rahmengröße		H3			H4				H5	
Leistung (kW)	kW	1,5	2,4	3,0	4,0	5,5	6,5	7,5	11	15
Leistung (PS)	PS	2,0	3,2	4,0	5,4	7,4	8,7	10,0	14,7	20,1
Wirkungsgrad	%	>96,5 %			>96,5 %				>97,5 %	
Stromversorgung										
Spannung	V AC	3 x 380-480 V Wechselspannung, 50/60 Hz, ±10 % *1								
Versorgungsstrom bei maximaler Last bei Nennversorgungsspannung (400 V / 480 V)	A	3,1 / 2,6	5,0 / 4,2	6,3 / 5,2	8,4 / 7,0	11,5 / 9,6	13,6 / 11,3	15,7 / 13,1	23 / 19,1	31,1 / 26,1
Leistungsfaktor (cos-phi) bei max. Last		>0,9								
Motorausgang										
Motornennleistung (auf der Welle) *2	kW	1,5	2,4	3,0	4,0	5,5	6,5	7,5	11	15
Frequenz	Hz	Wechselstrommotor: 0-120 Permanentmagnet-Motor: 0-400								
Max. Ausgangsspannung	V _{eff}	3 x 0-0,9 x V _{eff}								
Max. Ausgangsstrom	A _{eff}	4,5	6,4	7,8	10,0	12,0	15,0	19,0	27	35,0 *3
Schutz										
Max. Sicherungsgröße	A	16							32	
Kurzschlusskapazität	A	2000	3500	3500	3500	3500	5000	5000	5000	5000
FLA	A	3,3	5,2	6,6	8,7	12,0	14,2	16,4	23,8	32,5
Motorausgang		Kurzschlussgeschützt zwischen den Phasen								
Motor		Geschützt durch Strombegrenzung								
Überspannungsschutz		Ja, 565 V								
Überlastschutz		Strom- und Temperaturüberlastschutz								
Umgebung										
Betriebstemperatur	°C / °F	-40 °C bis +50 °C / -40 °F bis +122 °F								
Starttemperatur	°C / °F	-40 °C bis +50 °C / -40 °F bis +122 °F								
Lagertemperatur	°C / °F	-40 °C bis +70 °C / -40 °F bis +158 °F								
Schutzart		IP54 und IP65 / NEMA 4x								
Gehäusematerial		Aluminium								
Frontabdeckung		Kunststoff								
Gewicht	kg	3,0			3,9				9,5	
Feuchtigkeit	% rF	10-95 % rF, nicht kondensierend								
Oberfläche		Korrosionsbeständig nach EN/ISO 12944-2:1998 Kategorie C4								
Luftstrom / Kühlung		Turbulente Luftgeschwindigkeit von mindestens 3 m/s, um bei maximaler Umgebungstemperatur die maximale Ausgangsleistung zu erreichen. Turbulente Luftgeschwindigkeiten unter 3 m/s und höhere Umgebungstemperaturen können zu einer geringeren Ausgangsleistung führen. (Turbulente Luftgeschwindigkeit von 3 m/s entspricht einer laminaren Luftgeschwindigkeit von 6,5 m/s)								
Schnittstellen										
Feldbus		Modbus RTU, BACnet MS/TP								
Analogeingänge		1 Eingang 0-10 V DC 4-20 mA PWM								
Analogausgänge		1 Ausgang +10 V DC oder +24 V DC								
Digitaleingänge		2 Eingänge Interner Pull-up auf +24 V DC								
Digitalausgänge		1 Ausgang Open Collector, interner Pull-up auf +10 V DC oder +24 V DC								
Status-LED		Grün/gelb/rot								
Merkmale										
Technik		Sinusförmige Rückwirkung auf EMK-Signal geregelt über FOC (feldorientierte Regelung)								
Softwareaktualisierung		Ja, über serielle Schnittstelle								
Motorparameter		Vorprogrammiert durch OJ oder Konfiguration vor Ort								
Kurzschlusschutz		Ja								
Integrierte EMV-Filter		Ja								
Zulassungen										
EMV		EN/BS 61800-3 (C1 und C2)								
NSR		EN/BS 61800-5-1 / UL 61800-5-1								
Produktnorm		EN/BS 61800 Teil 2								
Nordamerika		UL-61800-5-2 / CS22.2.174								
Überspannungskategorie		III								
Verschmutzungsgrad		2								
Höhe über dem Meer		2000 m								
Erdung		TN / TT / IT								
RoHS-Richtlinie		Ja								
Produktzulassungen										
Hinweis: Die Daten gelten bei: Nennversorgungsspannung, +25 °C und ausreichendem Luftstrom * 1: Bei einer Versorgung mit 3 x 230 V ist die Ausgangsleistung auf 58 % reduziert / * 2: Motorleistungsfaktor = 0,8 und Wirkungsgrad = 90 % / * 3: H5 OGF-Variante ist auf 32 A begrenzt										

OJ übernimmt keine Haftung für mögliche Fehler in Katalogen, Broschüren und sonstigen gedruckten Unterlagen. OJ behält sich das Recht vor, seine Produkte ohne Vorankündigung zu ändern. Dies gilt auch für bereits bestellte Produkte, vorausgesetzt, dass die Änderungen vorgenommen werden können, ohne zuvor vereinbarte Spezifikationen nachträglich zu ändern. Alle in dieser Unterlage genannten Marken sind Eigentum der jeweiligen Unternehmen. OJ und das OJ-Logo sind Marken der OJ Electronics A/S. Alle Rechte vorbehalten.