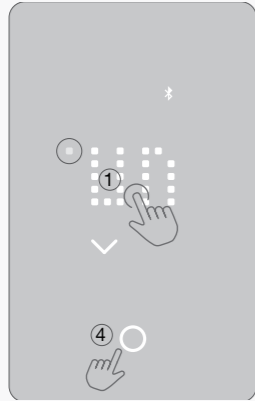


# STARTUP GUIDE/GUIDE DE DÉMARRAGE

## HOW TO NAVIGATE / NAVIGATION:



The dot on the left indicates the setting number.

Press the letters in the middle (1) to read the setting name and the setting value.

Use the select/accept button (4) to change or accept the setting and use the arrow to move to the next setting or to adjust the value.

After the 4th setting, the Wizard has to be ended with the GFCI test.

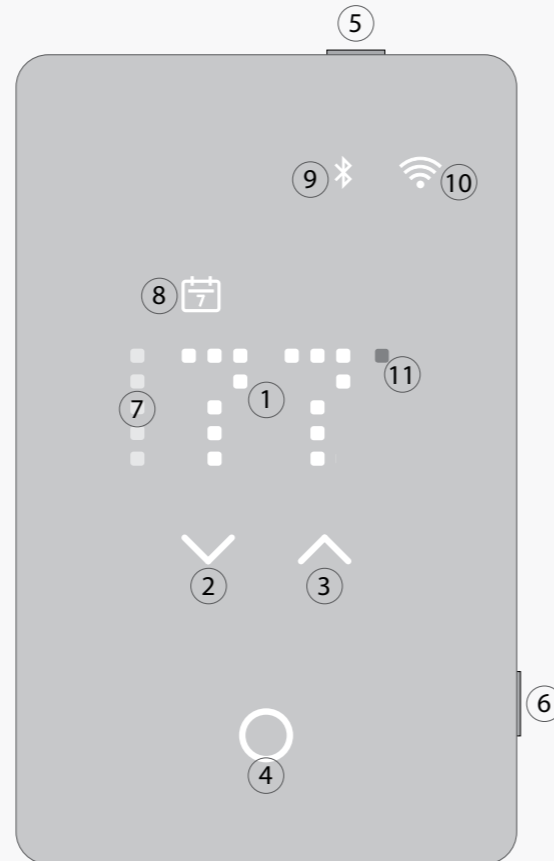
Le point à gauche indique le numéro du réglage.

Appuyer sur les lettres au milieu (1) pour voir le nom et la valeur du réglage.

Utiliser le bouton sélectionner/accepter (4) pour modifier le réglage, puis utiliser la flèche pour passer à l'étape suivante.

Après le 4e réglage, la séquence de l'assistant doit terminer par l'essai du DDFT.

## Home screen / Écran d'accueil



### Touch areas / Zones tactiles

- Information Area  
Zone d'information
- Adjust and navigate  
Ajustez et naviguez
- Adjust and navigate  
Ajustez et naviguez
- Select & Accept  
Sélectionner et accepter

### Buttons / Boutons

- GFCI test button  
Bouton d'essai DDFT
- Multifunctional button:
  - Press once to enter standby mode.
  - Hold for 15 seconds to perform factory reset
  - Reset/confirm GFCI test mode
  - When in standby mode, press once to activate bluetooth pairing.

### Bouton multifonction :

- Appuyer une fois pour entrer en mode veille.
- Appuyer pendant 15 secondes pour effectuer une réinitialisation d'usine
- Réinitialiser ou confirmer le mode d'essai DDFT
- En mode veille, appuyer une fois pour activer le jumelage Bluetooth.

### Indicators / Indicateurs

- Menu navigation indicator  
Indicateur de la navigation dans le menu
- Schedule mode indicator  
Indicateur du mode de programme
- Bluetooth connection indicator  
Indicateur de connexion Bluetooth
- Wifi connection indicator  
Indicateur de connexion sans fil
- Heating indicator. The LED lights orange when heating  
Indicateur de chauffage Ce voyant à DEL s'allume en orange lorsque le chauffage est en fonction



## UWG5 WiFi LED Touch Thermostat

QUICK START GUIDE  
GUIDE DE DÉMARRAGE RAPIDE

OJ Electronics A/S  
Stenager 13B  
DK-6400 Sønderborg



## User Manual



Scan the QR-code for full user manual.

Scannez le code QR pour obtenir le manuel complet de l'utilisateur.

Escanee el código QR para obtener el manual de usuario completo.

<https://ojelectronics.com/uwg5>

For support please contact your installer or retailer.

Pour le soutien, communiquez avec votre installateur ou votre détaillant.

## TO SETUP THE THERMOSTAT - FOLLOW ONE OF THESE TWO METHODS

## POUR CONFIGURER LE THERMOSTAT - SUIVRE L'UNE DE CES DEUX METHODES

## APP SETUP / CONFIGURATION DE L'APPLICATION



## UWG5

Download the UWG5 app from Google Play or App Store and follow the app guide for setup.

- IOS (version 12 or higher)
- Android (version 8 or higher)

Télécharger l'application UWG5 de Google Play ou d'App Store et suivez le guide de l'application pour la configuration.

- IOS (version 12 ou ultérieure)
- Android (version 8 ou ultérieure)

## STEP 1. - SELECT TEMPERATURE UNIT (Unit - F°) ÉTAPE 1 - SÉLECTIONNER L'UNITÉ DE TEMPÉRATURE



### Temperature Unit

The temperature unit can be set to  
°C = Celsius  
°F = Fahrenheit (default)

### Unité de température

L'unité de température peut être réglée à  
°C = Celsius  
°F = Fahrenheit (défaut)

## STEP 2. - SELECT SENSOR APPLICATION (SENSOR - FLOOR) ÉTAPE 2 - SÉLECTIONNER L'APPLICATION DE CAPTEUR



### Sensor Application

F = Floor (default)  
R = Room  
RF = Room with Floor sensor limitation

### Application du capteur

F = Plancher (Floor) (défaut)  
R = Pièce (Room)  
RF = Pièce avec limite de capteur de plancher (Room with Floor sensor limitation)

## STEP 3. - SET THE TIME (TIME - AM - 10:52) ÉTAPE 3 - RÉGLER L'HEURE



### Time

HH = Hours  
Mi = Minutes  
Press the select/accept button (4) to set the time. While blinking, use the arrow up/down to adjust the hours/minutes.

### Heure

HH = Heures  
Mi = Minutes  
Appuyer sur le bouton sélectionner/accepter (4) pour régler l'heure. Pendant que l'affichage clignote, utiliser les flèches vers le haut et vers le bas pour ajuster les heures/minutes.

## STEP 4. - SELECT FLOOR PROTECTION (PROTECT - WOOD) ÉTAPE 4 - SÉLECTIONNER LA PROTECTION DU PLANCHER



### Floor Protection

W = Wood (default)  
T = Tiles  
L = Laminate

### Protection du plancher

W = Bois (Wood) (défaut)  
T = Céramique (Tiles)  
L = Stratifié (Laminate)

## STEP 5. - PERFORM GFCI TEST ÉTAPE 5 - ESSAYER LE DDFT



Finish the Setup Wizard by testing the GFCI.  
Press the top button.

Terminer la séquence de l'assistant de configuration par l'essai du DDFT  
Appuyer sur le bouton du dessus.

## STEP 6. - YOU ARE NOW UP AND RUNNING ÉTAPE 6 - L'APPAREIL EST MAINTENANT OPÉRATIONNEL



Press side button and the startup wizard is completed.  
Now your thermostat is ready to use.

Download the app to get more features.

Appuyer sur le bouton latéral pour fermer l'assistant de configuration.  
Votre thermostat est maintenant prêt à l'usage.

Téléchargez l'application pour obtenir plus de fonctionnalités

# MOUNTING GUIDE/GUIDE D'INSTALLATION

## WARNINGS:

To avoid electric shock, disconnect the heating system power supply at the main panel before installation and maintenance of the thermostat. Keep thermostat air vents clean and free from obstruction. This thermostat is an electrical device and must be installed in compliance with national and/or local electrical codes. Installation must be performed by qualified personnel where required by law. If a power module with an equipment ground fault protection device (EGFPD) is to be installed where national and/or local electrical codes require a ground fault circuit interrupter (GFCI), a separate GFCI must also be installed.

## DISCLAIMER

OJ cannot be held liable for any errors in the material. OJ reserves the right to alter its products without notice. This also applies to products already on order, provided that such alterations can be made without requiring subsequent changes in specifications already agreed. The contents of this material may be subject to copyright and other intellectual property rights and is either the property of or used under license by OJ Electronics. The OJ trademark is a registered trademark of OJ Electronics A/S.

© 2023 OJ Electronics. All rights reserved.

This manual and parts thereof are protected under Danish and international copyright laws.

## AVERTISSEMENTS :

Pour éviter l'électrocution, coupez l'alimentation du système de chauffage au panneau principal avant de faire l'installation et/ou l'entretien du thermostat. Maintenez les événements du thermostat propres et libres d'obstruction. Ce thermostat est un appareil électrique et doit être installé conformément aux codes électriques nationaux et/ou locaux. L'installation doit être effectuée par du personnel qualifié quand la loi l'exige. Si un module de puissance possédant un circuit de protection contre les fuites à la terre (EGFPD) doit être installé où les codes électriques nationaux et/ou locaux requièrent un disjoncteur de fuite à la terre (DDFT), un DDFT séparé doit aussi être installé.

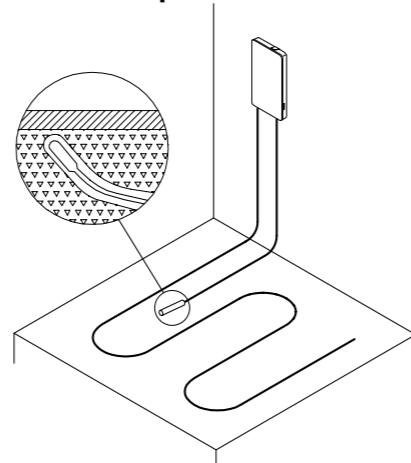
## CLAUSE DE NON-RESPONSABILITÉ

L'entreprise OJ ne peut en aucun cas être tenue pour responsable de toute erreur dans le support. L'entreprise OJ se réserve le droit de modifier ses produits sans préavis. Cela s'applique également aux produits déjà en commande à condition que ces modifications n'exigent pas de changements ultérieurs aux spécifications qui ont déjà été convenues. Le contenu de ce document peut être soumis au droit d'auteur (copyright) et d'autres droits relatifs à la propriété intellectuelle. Il appartient à OJ Electronics ou est utilisé sous licence par l'entreprise. La marque de commerce OJ est une marque déposée appartenant à OJ Electronics A/S.

© 2023 OJ Electronics. Tous droits réservés.

Ce manuel et son contenu sont protégés par les lois internationales et danoises sur les droits d'auteur.

## 1. Mounting of the included sensor / Installation du capteur ci-inclus

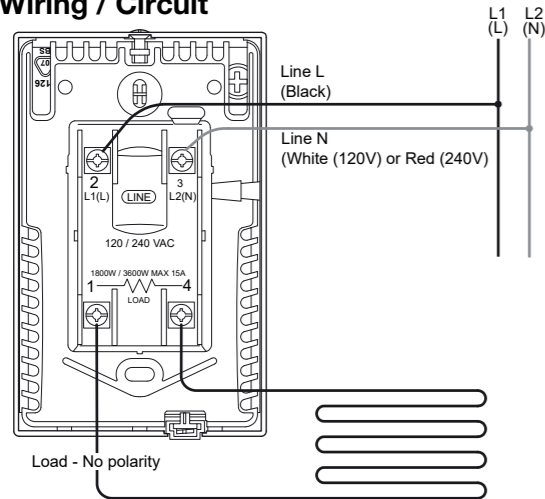


BR1050A07

The floor sensor is recommended to be placed in a non-conductive installation pipe, which is embedded in the floor. The pipe must be sealed at the end and placed as high as possible in the concrete layer. The floor sensor must be centered in between the heating cable. The power supply voltage must match the voltage rating of the heating cable.

Il est recommandé de le placé la sonde de sol dans une conduite d'installation non conductrice enfouie dans le sol. La conduite doit être scellée aux bouts et localisée le plus haut possible dans la couche de béton. La sonde de sol doit être centrée entre les câbles de chauffage. La sonde de plancher doit être centrée entre deux passes de câble chauffant.

## 3. Wiring / Circuit



BR1050A09

Turn power source OFF at breaker panel. Connect power supply wires to line side and heating cable wiring to load side of power base. AWG between 12 - 20.

**Note!** Do not detach the screws from the terminal.

When fastening the screws use a torque between 0.8 - 1.2 Nm / 0.6 - 0.9 lbf-ft. Ensure that the power supplied matches the voltage of the cable kit.

Coupez l'alimentation par le disjoncteur du panneau électrique. Raccordez les fils de l'alimentation au côté «Line», et les fils du câble chauffant au côté «Load» du bornier de puissance.

AWG 12 à 20.

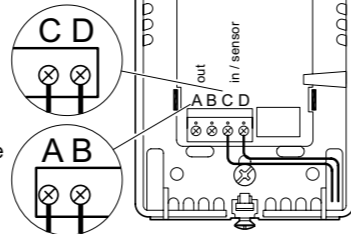
**Attention!** Ne pas les enlever des bornes.

Vérifier que la tension électrique fournie correspond à celle des câbles

## 4. Sensor connections / Connexions du capteur

Make the sensor connections. The Floor sensor has no polarity. Connect it to terminals C and D. Expansion unit connects to terminals A and B\*

The floor sensor cable must be routed to the junction box separate from power wires and the heating cable cold lead. Ensure that the insulation on the electrical wiring and the floor sensor inside the junctionbox are not damaged. Thread the floor sensor cable through the hole in the power base. Push the electrical wires to the back of the electrical box.



BR1015A10a

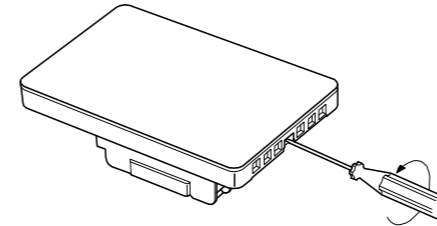
\*Refer to instructions included with expansion unit.

Faites le raccordement de la sonde. La sonde de plancher n'a pas de polarité. Raccordez-la aux bornes C et D. L'unité d'extension se raccorde aux bornes A et B\*

Le câble de la sonde de plancher doit être acheminé à la boîte de jonction électrique hors du conduit contenant la section froide du câble chauffant. S'assurer que l'isolation du câblage électrique et de la sonde de plancher dans la boîte de jonction n'est pas endommagée. Passez le câble de la sonde de plancher dans le trou du bornier de puissance. Poussez les fils électriques au fond du boîtier électrique.

\*Consultez les instructions incluses avec l'unité d'extension.

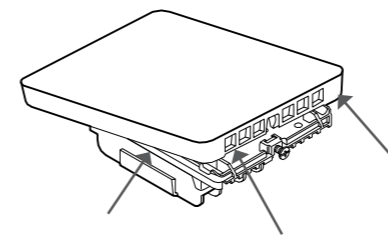
## 2. Removing the faceplate / Retrait de la plaque avant



BR1050A02

Loosen the screw at the bottom  
**Note!** Do not attempt to remove the screw completely.

Desserrer la vis en dessous.  
**Remarque!** Ne pas essayer de la retirer complètement.

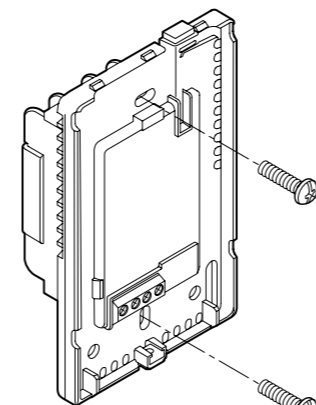


BR1050A04

Remove the faceplate.

Retirer la plaque avant.

## 5. Mounting the thermostat / Installation du thermostat

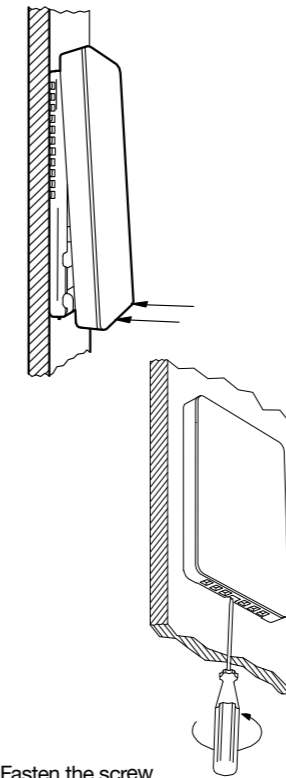


BR1015A09b

Install the power base into the electrical box.  
Secure the power base to the wall.

Installez le bornier de puissance dans le boîtier électrique.  
Fixez le bornier de puissance au mur.

## 6. Remount the faceplate / Pose de la plaque avant



BR1050A05 & BR1012A06

Fasten the screw

Serrer la vis

## CLASSIFICATION

The product is a Class II device (reinforced insulation) and must be connected to the following leads:

- Phase L1 (L) 120/208/240 V
  - Neutral L2 (N)
  - Max. load 15 A (resistive load)
  - The Thermostat is to be used with underfloor heating.
- The terminals are suitable for field wiring cables of 12 to 22 AWG. Heating element in accordance with the supply voltage.

## TECHNICAL DATA

|                            |  |
|----------------------------|--|
| Supply Range               | 120/208/240 Vac 50/60 Hz   |
| Load                       | max. 15 A (resistive load)   |
| Max. power at e.g.         | 1800 W at 120 Vac  |
|                            | 3120 W at 208 Vac  |
|                            | 3600 W at 240 Vac  |
| a. UWG5 (GFCI)             | Class A (5 mA trip level)  |
| Temperature range          | +5 to +40°C / +41 to +104°F  |
| Amb. temp. range           | 0 to +25°C / +32 to +77°F  |
| WiFi                       | IEEE 802.11 b/g/n  |
| Bluetooth                  | version 4.2 (BDR/EDR/BLE)  |
| Contains FCC ID            | XPYNINAW106  |
| Contains IC ID             | 8595A-NINAW106   |
| Construction of Control    | Electronic room thermostat for regulating electrical underfloor heating. |
| Method of Mounting Control | Independently mounted control for flush mounting                         |
| Type of Action             | Type 2.B.  |
| Rated Impulse Voltage      | 2500 V   |

## CERTIFICATION

**c UL us Listed**  
UL file number: E157297  
According to the following standards:  
Thermostat: UL 60730-2-9  
CSA E60730-2-9  
UL 943 5th ed.  
CSA C22.2 No.144.1-16 2nd ed.

This device complies with part 15 of the FCC Rules and ISED Standards. Operation is subject to the following two conditions: (1) This device may not cause harmful interference, and (2) this device must accept any interference received, including interference that may cause undesired operation.

Patent Pending

## CLASSIFICATION

Le produit est un appareil de classe II (isolation renforcée) et doit être raccordé aux fils suivants :

- Phase L1 (L) 120/208/240 V
- Neutre L2 (N)
- Charge maximum 15 A (charge résistive)
- Le thermostat est conçu pour être utilisé avec des planchers chauffants. Les borniers sont adéquats pour du câble de construction de 12 à 22 AWG. Élément chauffant en fonction de la tension d'alimentation.

## DONNÉES TECHNIQUES

|  |   |
|--|---|
| Plage alimentation                     | 120/208/240 VCA 50/60 Hz  |
| Charge                                 | Max. 15 A (charge résistive)  |
| Puissance maxi par exemple au          | 1800 W à 120 VCA  |
|  | 3120 W à 208 VCA  |
|  | 3600 W à 240 VCA  |
| a. UWG5 (DDFT)                         | Class A (niveau déclenchement 5 mA)   |
| Plage de température                   | +5 à +40 °C / +41 à +104 °F   |
| Plage temp. amb.                       | 0 à +25 °C / +32 à +77 °F   |
| WiFi                                   | IEEE 802.11 b/g/n   |
| Bluetooth                              | version 4.2 (BDR/EDR/BLE)   |
| Contient FCC ID                        | XPYNINAW106   |
| Contient IC ID                         | 8595A-NINAW106  |
| Construction du dispositif de commande | Thermostat électronique de pièce pour réguler un plancher chauffant électrique. |
| Méthode de montage du dispositif       | Dispositif de commande à montage indépendant pour montage encastré              |
| Action de type                         | Type 2.B.   |
| Tension assignée de choc               | 2500 V  |

## CERTIFICATION

**Homologué c UL us**  
UL file number : E157297  
Selon les normes suivantes :  
Thermostat : UL 60730-2-9  
CSA E60730-2-9  
UL 943 4th ed.  
CSA C22.2 No.144.1-16 2nd ed.

Cet appareil est conforme à la partie 15 des règlements de la Commission fédérale des communications des États-Unis et aux normes de l'ISDE. Son fonctionnement doit satisfaire à deux conditions : (1) Cet appareil ne doit pas produire de brouillage préjudiciable; (2) cet appareil doit accepter tout brouillage reçu, y compris un brouillage susceptible de provoquer un fonctionnement indésirable.

En instance de brevet.