

INSTRUCTIONS

OJ DRHX

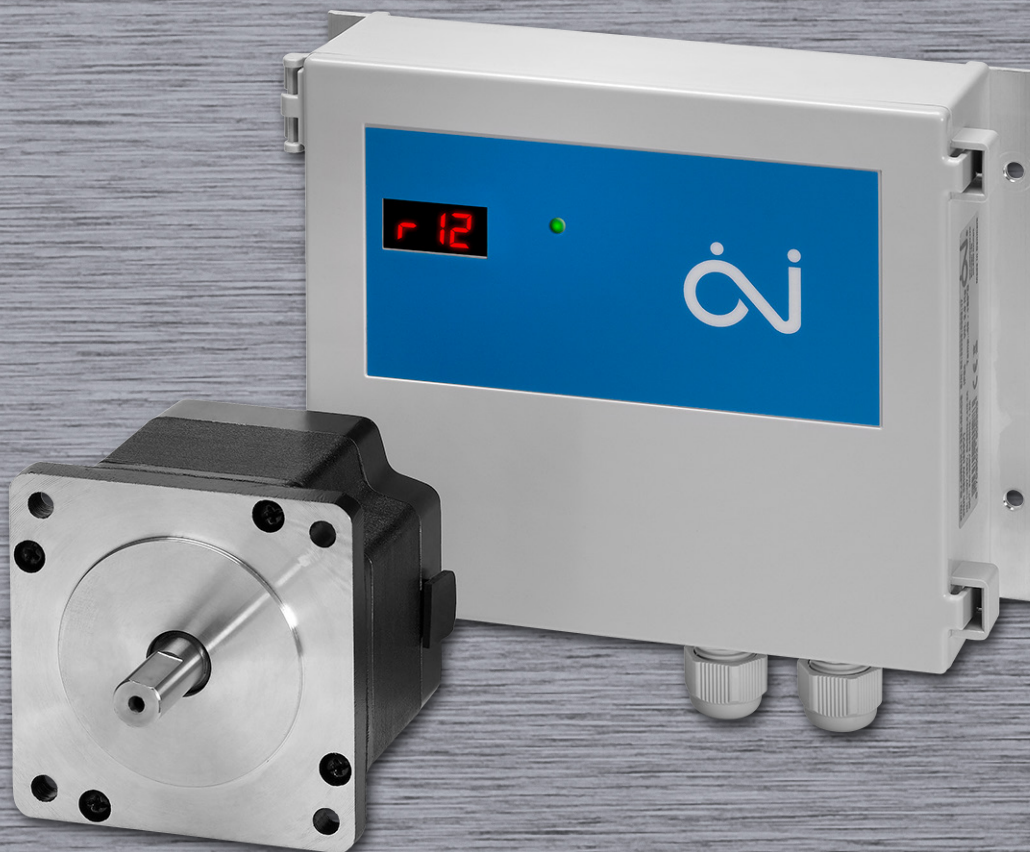


Table des matières

1.	Présentation du produit	4
2.	Introduction	4
3.	Légende des symboles utilisés	4
4.	Assurer la sécurité avant l'installation	5
5.	Utilisation du produit	5
6.	Interdiction d'usage	6
7.	CEM – Compatibilité électromagnétique	6
8.	Approbations et certifications	6
8.1	UL 61800-5-1 et C22.2.274	6
8.2	Homologation MRHX UL	7
8.3	Marquage UKCA	7
9.	Gamme de produits	7
9.1	Gamme de commandes	7
9.2	Gamme de moteurs pas-à-pas	8
9.3	Gamme de câbles de rallonge	8
10.	Plaque signalétique du produit	9
11.	Dessins des vues éclatées et dessins dimensionnels	11
11.1	Commande – dessin dimensionnel	12
11.2	Moteur pas-à-pas – dessin dimensionnel	12
12.	Installation mécanique	13
12.1	Commande	13
12.2	Moteur pas-à-pas	14
12.3	Poulie du moteur pas-à-pas	14
12.4	Friction du rotor	15
13.	Installation électrique	15
13.1	Tension induite dangereuse	15
13.2	CEM – installation conforme	16
13.3	Protection contre les courts-circuits	16
13.4	Dispositif à courant résiduel (régime TT)	16
13.5	Compensation de potentiel	16
13.6	Risque de courant de fuite quand mis à la terre (PE)	17
13.7	Exigences pour le câblage	17
13.8	Ouverture de la commande	17
13.9	Bornes à ressort	18
13.10	Entrées de câble – presse-étoupes	18
13.11	Aperçu des bornes et des connecteurs	20
13.12	Raccordement de la tension d'alimentation	20
13.13	Moteur pas-à-pas	20
13.14	RS-485 Interface	21
13.15	Raccordement de signaux analogiques/numériques	22
13.16	Entrée 0 -10 V	22
13.17	Sorties par relais numérique	23
13.18	Entrées numériques	23
13.19	Fermeture de l'OJ DRHX	23
14.	Liste de contrôle – installation mécanique et électrique	24
15.	Fonctions et réglages	25
15.1	Commutateur DIP – réglages et fonctions	25
15.2	Essais	25
15.3	Indicateur DEL	26
15.4	Afficheur	26

15.5	Contrôle 0-10 V	27
15.6	Contrôle RS-485 interface	27
15.7	Généralités concernant le contrôle de rotation	27
15.8	Protection interne du rotor	28
15.9	Fonction de démarrage	28
15.10	Fonction de purge	28
15.11	Couple statique	28
15.12	Affichage de la vitesse actuelle	29
15.13	Protection intégrée	29
15.14	Détection d'un blocage du rotor	29
15.15	Essai et étalonnage de la protection interne du rotor	29
16.	OJ-DRHX-PC-Tool – raccordement et fonctions	30
17.	Accessoires	30
18.	Modbus	31
18.1	Introduction	31
18.2	Communication Modbus	31
18.3	Détection du Modbus actif	32
19.	BACnet MS/TP	32
20.	Alarmes et codes de faute	33
21.	Maintenance	33
22.	Responsabilité	34
23.	Diagnostic de pannes	34
24.	Spécifications des fusibles et des disjoncteurs	37
24.1	Protection de surintensité	37
24.2	Conformité UL/non-UL	37
24.3	Calibres des disjoncteurs et des fusibles	37
25.	Mise au rebut	37
26.	Spécifications techniques	38

Clause de non-responsabilité

L'entreprise OJ ne peut en aucun cas être tenue pour responsable de toute erreur dans le support. L'entreprise OJ se réserve le droit de modifier ses produits sans préavis. Cela s'applique également aux produits déjà en commande à condition que ces modifications n'exigent pas de changements ultérieurs aux spécifications qui ont déjà été convenues. Le contenu de ce document peut être soumis au droit d'auteur (copyright) et d'autres droits relatifs à la propriété intellectuelle. Il appartient à OJ Electronics ou est utilisé sous licence par l'entreprise.

La marque de commerce OJ est une marque déposée appartenant à OJ Electronics A/S.

© 2023 OJ Electronics A/S

Remarque !

La documentation d'origine a été rédigée en anglais. Toutes les autres versions sont des traductions de la documentation d'origine. Le fabricant ne peut en aucun cas être tenu responsable des erreurs de la documentation. Le fabricant se réserve le droit d'apporter des modifications sans préavis. Le contenu peut varier en fonction des logiciels ou des configurations.

1. Présentation du produit

Les OJ DRHX sont une nouvelle génération de commandes pour le contrôle d'échangeurs de chaleur rotatifs – fondés sur une nouvelle technologie. Les OJ DRHX contrôlent des moteurs de 1 Nm à 14 Nm avec des contrôleurs RS-485 Interface ou analogiques et une version à vitesse constante.

Les OJ DRHX sont également disponibles en option avec un afficheur à segments de 3x7.

Contrairement aux moteurs à engrenage qui perdent du couple à basse et haute vitesse, le moteur pas-à-pas maintient le même couple de rotation sur toute la plage de vitesse nominale.

La courbe de couple linéaire du moteur pas-à-pas permet une grande précision du contrôle de vitesse du rotor pour une bien plus grande plage. Ceci engendre un recyclage de chaleur écoénergétique et un contrôle de température plus précis.

L'OJ DRHX est muni d'un logiciel avancé pour contrôler la rotation du rotor éliminant la nécessité pour une protection physique ou optique du rotor. Non seulement il y a moins de composantes, il est aussi plus facile à installer.

La combinaison du fort couple du moteur pas-à-pas avec la technologie d'une commande à champ orienté (CCO) amène une solution novatrice unique et un meilleur rendement. La commande utilise un signal de rétroaction du moteur pour assurer qu'il reçoit exactement la quantité requise de courant pour atteindre la vitesse et le couple requis.

2. Introduction

- Ces instructions décrivent la gamme suivante de produits :
 - **OJ-DRHX-1055-MNN5**
 - **OJ-DRHX-1055-MAD5**
 - **OJ-DRHX-1220-MNN5**
 - **OJ-DRHX-1220-MAD5**
 - **OJ-DRHX-1690-MAN5** – *précisé dans un document séparé*
 - **OJ-DRHX-1790-MAN5** – *précisé dans un document séparé*
 - **OJ-DRHX-1055-NCN5** – *précisé dans un document séparé*
 - **OJ-DRHX-1220-NCN5** – *précisé dans un document séparé*
 - **OJ-DRHX-2220-MAD5**
- Lisez complètement ces instructions et suivez les directions qu'elles contiennent avant d'exploiter l'OJ DRHX.
- Ces instructions contiennent des informations importantes et elles devraient être utilisées pour l'installation, le raccordement et la mise en route de l'OJ DRHX ainsi que pour les travaux de maintenance, l'entretien et le diagnostic de pannes.
- Le défaut de se conformer aux instructions entraîne l'annulation de la responsabilité et la garantie du fournisseur (*voir également la section 6. Interdiction d'usage*).
- Les descriptions techniques, les dessins et les figures ne doivent pas être entièrement ou partiellement reproduits ou divulgués à de tierces parties sans la permission d'OJ Electronics A/S.
- Tous les droits sont réservés par OJ Electronics A/S si le produit est inclus dans des droits de brevet ou autres formes d'enregistrement.
- OJ Electronics A/S se réserve le droit de modifier le contenu de ces instructions sans préavis.

3. Légende des symboles utilisés

Une attention particulière doit être portée aux sections de ces instructions qui comportent des symboles et des avertissements



Avertissement

- 3.1. Ce symbole est utilisé quand il y a risque de blessure personnelle sévère ou fatale.



Attention

- 3.2. Ce symbole est utilisé quand des situations potentiellement dangereuses peuvent entraîner des blessures personnelles mineures ou modérées. Ce symbole est également utilisé comme avertissement contre des conditions non sécuritaires et dangereuses.

**Note**

- 3.3. Ce symbole est utilisé pour souligner une information importante et des situations qui peuvent entraîner de sérieux dommages à l'équipement et la propriété.

**Avertissement****4. Assurer la sécurité avant l'installation**

L'OJ DRHX ne doit être installé que par du personnel qualifié ou une personne qui a suivi une formation appropriée et qui est donc qualifiée pour installer le produit.

Le personnel qualifié possède les connaissances des pratiques d'installation utilisées et peut réaliser une installation conforme aux exigences, lois et règlements locaux et internationaux.

Le personnel qualifié connaît les instructions et les précautions de sécurité décrites dans ces instructions.

L'OJ DRHX contient une haute tension dangereuse quand il est raccordé à la source d'alimentation. La tension d'alimentation doit toujours être déconnectée avant toute installation, tout entretien ou toute maintenance à exécuter pour ce produit. Le bouton d'essai peut être actionné quand la tension d'alimentation est raccordée.

Quand l'OJ-DV est raccordé à l'alimentation, il y a un risque que le moteur pas-à-pas démarre involontairement et cause un risque de situations dangereuses, de blessures personnelles ou de dommage à l'équipement et la propriété.

Le moteur pas à pas/rotor peut être démarré à l'aide du bouton d'essai, du signal d'entrée 0-10 V ou via l'interface RS-485 Interface.

Avant le raccordement de l'OJ DRHX à la tension d'alimentation, toutes les composantes, c.-à-d. le moteur pas-à-pas, la courroie, la poulie et le rotor doivent être correctement installés.

Avant de raccorder l'OJ DRHX à la source d'alimentation, toutes les ouvertures, tous les couvercles et les presse-étoupes doivent être adéquatement installés et fermés. Pour maintenir la classification du boîtier, les presse-étoupes non utilisés doivent être remplacés par des presse-étoupes borgnes.

L'OJ DRHX contient des condensateurs qui se chargent pendant le fonctionnement. Ces condensateurs peuvent conserver leurs charges même après le débranchement de la source d'alimentation. Il y a un risque de blessure personnelle sévère si une personne touche aux bornes de connexion ou aux extrémités de fils avant que les condensateurs soient complètement déchargés. La durée de la décharge est environ 3 minutes sous des conditions normales.

5. Utilisation du produit

L'OJ DRHX est utilisé pour régulariser la vitesse d'un échangeur de chaleur rotatif dans les appareils de traitement d'air.

L'OJ DRHX ne peut être utilisé que pour contrôler des moteurs pas-à-pas fournis par OJ Electronics A/S. Ne jamais tenter de raccorder ou contrôler d'autres types de moteurs pas-à-pas. Selon ce qui est requis, l'OJ DRHX peut s'utiliser pour des applications autonomes ou comme élément de machines/systèmes plus important.

Le produit peut être utilisé dans des scénarios définis d'environnement et de température.

Voir la rubrique 24. Spécifications techniques.

La commande et le moteur pas-à-pas sont une unité esclave qui est contrôlée par des signaux ou des commandes provenant d'une unité de contrôle externe.

L'OJ DRHX est muni d'une protection intégrée du moteur pas-à-pas.

L'OJ DRHX peut être utilisé dans les environnements domestiques et industriels et il possède un filtre CEM intégré.



Avertissement

6. Interdiction d'usage

L'OJ DRHX ne doit pas être mis en service avant que la machine ou le produit entier dans lequel il est incorporé n'ait été déclaré conforme à tous les règlements nationaux et internationaux.

Le produit ne doit pas être mis sous tension avant que toute l'installation ne soit conforme à TOUTES les directives UE pertinentes.

Le produit est garanti par le fabricant s'il est installé conformément à ces instructions et à la réglementation applicable à l'installation.

Si le produit a été endommagé (par ex. pendant le transport), il doit être vérifié et (si nécessaire)

réparé par OJ Electronics A/S avant qu'il soit installé, raccordé à la tension d'alimentation et érigé.

Si l'OJ DRHX est incorporé dans la machinerie avec des pièces tournantes, par ex. dans un appareil de traitement d'air, un système de transport, etc., le système entier doit être conforme à la directive machines.

7. CEM – Compatibilité électromagnétique

- L'OJ DRHX possède un filtre CEM intégré.

8. Approbations et certifications

Homologation CE

- OJ Electronics A/S déclare par la présente sous son unique responsabilité que le produit est conforme aux directives suivantes du Parlement européen :
 - DBT – Directive Basse Tension : 2014/35/UE
 - CEM – Compatibilité électromagnétique : 2014/30/UE
 - RoHS – Limitation de l'utilisation de certaines substances dangereuses dans les équipements électriques et électroniques : 2011/65/UE

Standard de produit

- Conforme à EN 61800-2 – Commande de vitesse variable pour moteur pas-à-pas, exigences générales.

Sécurité

- Conforme à EN 61800-5-1 – Commande de vitesse variable pour moteur pas-à-pas : Exigences de sécurité – électrique, thermique et énergie.

CEM – Compatibilité électromagnétique

- Conforme à EN 61800-3 (C1 et C2) – Commande de vitesse variable pour moteur pas-à-pas. Partie 3. Exigences CEM et méthodes d'essai spécifiques.

Compatible RoHS

- Il ne contient aucune substance dangereuse selon la directive RoHS.

8.1 UL 61800-5-1 et C22.2.274

La série de produits OJ DRHX est certifiée cULus.

GÉNÉRAL :

Ces dispositifs sont des convertisseurs CA à vitesse variable et à semi-conducteurs qui convertissent une fréquence fixe d'une tension d'entrée monophasée ou triphasée en une sortie triphasée de fréquence et de tension variables. Le convertisseur maintient automatiquement le rapport volts/Hz (V/f) requis, ce qui permet au moteur CA et PM de fonctionner de manière optimale. Ces dispositifs comprennent une protection interne à semi-conducteurs contre les courts-circuits. Ces dispositifs sont destinés à être installés sur des machines industrielles conformément à la norme NFPA79. En raison de la nature de ces dispositifs (équipement connecté en permanence utilisant des connexions par câble), ceux-ci peuvent ne pas convenir à une installation conforme à la norme NEC (NFPA70).

8.2 Homologation MRHX UL

Le moteur pas-à-pas MRHX est homologué UL en tant que composant non répertorié conformément à UL 1004 / CSA C22.2.100 pour une utilisation en combinaison avec les produits d'entraînement OJ DRHX.

8.3 Marquage UKCA

OJ Electronics Ltd déclare par les présentes sous sa seule responsabilité que le produit est conforme aux lois britanniques suivantes :

- LVD – Normes 2016 relatives aux équipements électriques (sécurité)
- CEM – Normes 2016 relatives à la compatibilité électromagnétique
- RoHS – Règlement 2012 relatif à la limitation d'utilisation de certaines substances dangereuses dans les équipements électriques et électroniques
- Machines - Règlement de 2008 sur la fourniture de
- machines (sécurité)

9. Gamme de produits

9.1 Gamme de commandes

- La série OJ DRHX de commandes pour moteur pas-à-pas est disponible avec 3 valeurs de puissance et des boîtiers différents dont les dimensions et la fonctionnalité varient selon l'OJ DRHX spécifique, voir le tableau 9.1
 - √ OJ-DRHX-1055-MNN5 – décrit dans ces instructions
 - √ OJ-DRHX-1055-MAD5 – décrit dans ces instructions
 - √ OJ-DRHX-1220-MNN5 – décrit dans ces instructions
 - √ OJ-DRHX-1220-MAD5 – décrit dans ces instructions
 - √ OJ-DRHX-1690-MAN5 – voir instructions séparées
 - √ OJ-DRHX-1790-MAN5 – voir instructions séparées
 - √ OJ-DRHX-1055-NCN5 – précisé dans un document séparé
 - √ OJ-DRHX-1220-NCN5 – précisé dans un document séparé

Tableau 9.1*	DRHX-1055-MNN5	DRHX-1055-MAD5	DRHX-1220-MNN5	DRHX-1220-MAD5	DRHX-2220-MAD5
RS-485 Interface	Oui	Oui	Oui	Oui	Oui
0 à 10 V	Non	Oui	Non	Oui	Oui
Afficheur	Non	Oui	Non	Oui	Oui
Protection interne du rotor	Standard	Standard	Standard	Standard	Standard
Protection externe du rotor	Non	Accessoires	Non	Accessoires	Accessoires
Fonction de purge automatique	Non	Oui	Non	Oui	Oui
Sauvegarde contre la déformation	Oui	Oui	Oui	Oui	Oui
Puissance (max.)	27,5/55 W	27,5/55 W	110/220 W	110/220 W	220 W
Alimentation tension	1 x 230 V CA	1 x 230 V CA	1 x 230 V CA	1 x 230 V CA	1x208 - 277 V CA
Couple nominal	1 Nm/2 Nm	1 Nm/2 Nm	1/2/4/8 Nm	1/2/4/8 Nm	2/4/8 Nm
tr/min max.	400 tr/min	400 tr/min	400 tr/min **	400 tr/min **	400 tr/min **
Tension du moteur	3x0-200 V CA	3x0-200 V CA	3x0-200 V CA	3x0-200 V CA	3x0-200 V AC
Dimensions (l, h, p) (mm)	183,0x142,7x55,0	183,0x142,7x55,0	183,0x142,7x55,0	183,0x142,7x55,0	183.0x142.7x55.0
Norme du boîtier (IP)	IP54	IP54	IP54	IP54	IP54

* Voir les spécifications techniques à la section 24.

** Couple de 8 Nm à max. 250 tr/min ; couple de max. 5 Nm à max. 400 tr/min

9.2 Gamme de moteurs pas-à-pas

La gamme de moteurs pas-à-pas associée comprend 3 valeurs de couple différentes :
(Voir tableau 9.2)

Homologation CE :

- ✓ OJ-MRHX-3P01N-03C5
- ✓ OJ-MRHX-3P02N-03C5
- ✓ OJ-MRHX-3P04N-03C5
- ✓ OJ-MRHX-3P08N-03C5
- ✓ OJ-MRHX-3P14N-03C5

Homologation UL et CE :

- ✓ OJ-MRHX-3P01N-03C7
- ✓ OJ-MRHX-3P02N-03C7
- ✓ OJ-MRHX-3P04N-03C7
- ✓ OJ-MRHX-3P08N-03C7
- ✓ OJ-MRHX-3P14N-03C7

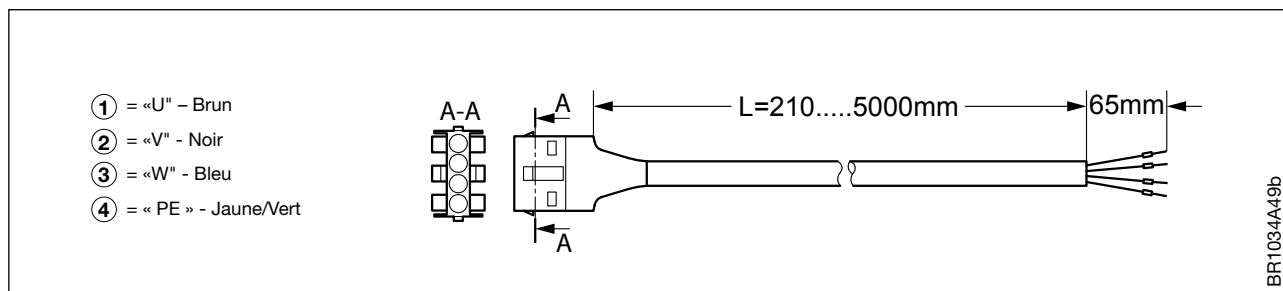
Tableau 9.2	OJ-MRHX-3P01N-03C5	OJ-MRHX-3P02N-03C5 / 7	OJ-MRHX-3P04N-03C5 / 7	OJ-MRHX-3P8N-03C5 / 7
Couple moteur	1 Nm	2 Nm	4 Nm	8 Nm
Tension du moteur pas-à-pas	3 x 0-200 V CA	3x0-200 V CA	3x0-200 V CA	3x0-200 V CA
tr/min min.	1 tr/min	1 tr/min	1 tr/min	1 tr/min
tr/min. max.	400 tr/min	400 tr/min	400 tr/min	400 tr/min *
Longueur de câble	300 mm	300 mm	300 mm	300 mm
Raccordement électrique	tétrapolaire Tyco MATE-N-LOK	tétrapolaire Tyco MATE-N-LOK	tétrapolaire Tyco MATE-N-LOK	tétrapolaire Tyco MATE-N-LOK
Moteur pas-à-pas 03C5, Dimensions (l, h, p)	56 mm, 56 mm, 97 mm	85 mm, 85 mm, 67 mm	85 mm, 85 mm, 97 mm	85 mm, 85 mm, 156 mm
Moteur pas-à-pas 03C7, Dimensions (l, h, p)	56 mm, 56 mm, 102 mm	85 mm, 85 mm, 70 mm	85 mm, 85 mm, 100 mm	85 mm, 85 mm, 159 mm
Diamètre de l'arbre	Ø12 mm	Ø12 mm	Ø12 mm	Ø19 mm
Norme du boîtier (IP)	IP54	IP54	IP54	IP54

* Couple de 8 Nm à max. 250 tr/min ; couple de max. 5 Nm à max. 400 tr/min

9.3 Gamme de câbles de rallonge

La commande est fournie sans câble. Il doit donc être commandé comme item séparé. Les câbles de rallonge sont également fournis avec un connecteur tétrapolaire à un bout. À l'autre extrémité, les fils des câbles de rallonge sont munis de manchons et doivent être raccordés aux bornes du moteur de la commande (U, V, W, PE). Les câbles de rallonge sont fournis en 7 longueurs différentes.

Figure 9.3



Gamme de câbles de rallonge :

- Code du produit. 97301 (L=500 mm)
- Code du produit. 97302 (L=2000 mm)
- Code du produit. 97303 (L=3000 mm)
- Code du produit. 97304 (L=5000 mm)
- Code du produit. 97306 (L=310 mm)
- Code du produit. 97307 (L=210 mm)
- Code du produit. 97308 (L=700 mm)

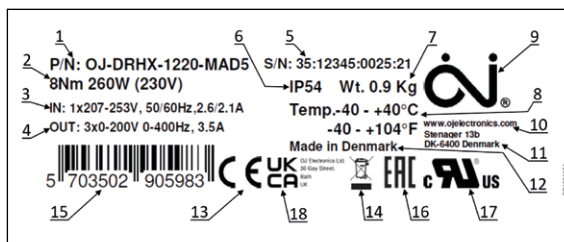
10. Plaque signalétique du produit

10.1 La commande OJ DRHX est munie d'une plaque signalétique de couleur argent.

Voir l'exemple à la fig. 10.1 et dans le tableau 10.2.

NOTE ! Vérifiez que les informations affichées sur la plaque signalétique sont celles prévues.

Figure 10.1



10.2 Plaque signalétique, informations et explications

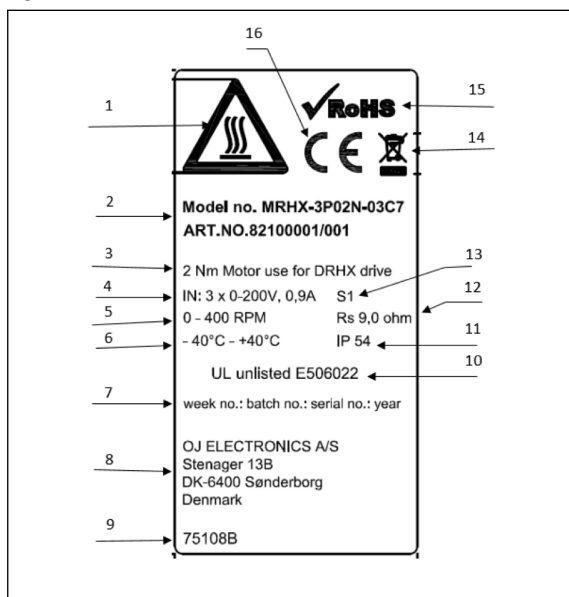
Numéro	Description
1	ID produit, voir tableau 10.6
2	Puissance à l'arbre à tension nominale
3	Puissance nominale (V, Hz, A)
4	Puissance nominale de sortie (V, Hz, A)
5	Code du produit, voir tableau 10.5.
6	Classification du boîtier
7	Poids (kg)
8	Plage de température, en fonctionnement (°C)
9	Logo du fabricant
10	Site web du fabricant
11	Adresse postale du fabricant
12	Pays de l'usine de fabrication
13	Logo, approbation CE
14	Logo, mise au rebut
15	Code à barres
16	Logo, approbation EAC
17	Logo, approbation UL
18	Logo, approbation UKCA

10.3 Le moteur pas-à-pas OJ MRHX est muni d'une plaque signalétique.

Voir l'exemple à la fig. 10.3 et dans le tableau 10.4.

NOTE ! Vérifiez que les informations affichées sur la plaque signalétique sont celles prévues.

Figure 10.3



1	Attention : le moteur peut devenir très chaud >60 °C
2	ID du produit
3	Type de produit et modèle
4	Tension d'entrée nominale, courant V/A
5	Tr/min min/max
6	Température ambiante, min/max
7	Code de production
8	Nom et adresse du fabricant
9	Numéro de stock du fabricant
10	Numéro de fichier d'homologation UL
11	Indice de protection du boîtier (classe IP)
12	Résistance par phase
13	Classification de fonctionnement (S1 = fonctionnement continu)
14	Mise au rebut
15	Compatibilité RoHS
16	Homologation CE, logo

10.5 Code de production

Chaque commande OJ DRHX reçoit son propre code de produit à la fabrication. Le code de produit (voir tableau 10.5) se compose de 14 chiffres et fournit les informations concernant la commande OJ DRHX spécifique.

Le code de produit contient les informations suivantes :

- Semaine de production
- Numéro de la commande
- Numéro séquentiel
- Année de fabrication
- Voir tableau 10.5

Numéro de la semaine	Numéro de la commande	Numéro séquentiel	Année
W W	O O O O O	S S S S S	A A
Semaine de production	Numéro de la commande	Numéro d'unité	Année de fabrication

10.6 ID produit

L'ID du produit est une combinaison de chiffres et lettres dont chacun fournit une information à propos du produit spécifique.

Voir l'explication dans le tableau 10.6.1 (commande) & fig. 10.6.2 (moteur pas-à-pas).

Figure 10.6.1 – Commande ; ID produit

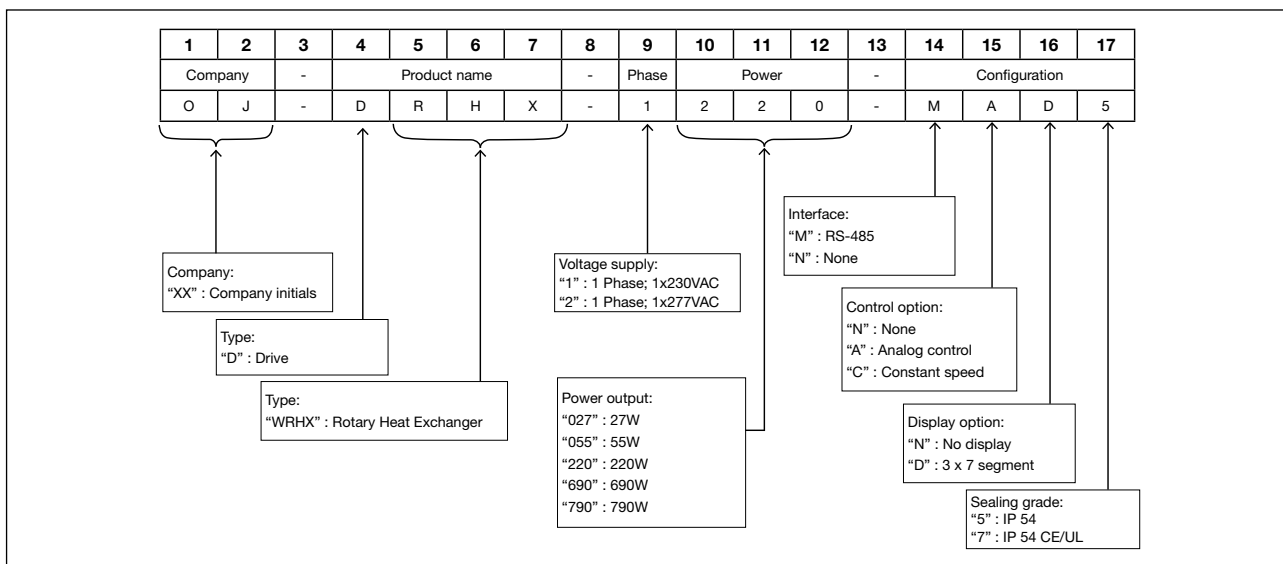
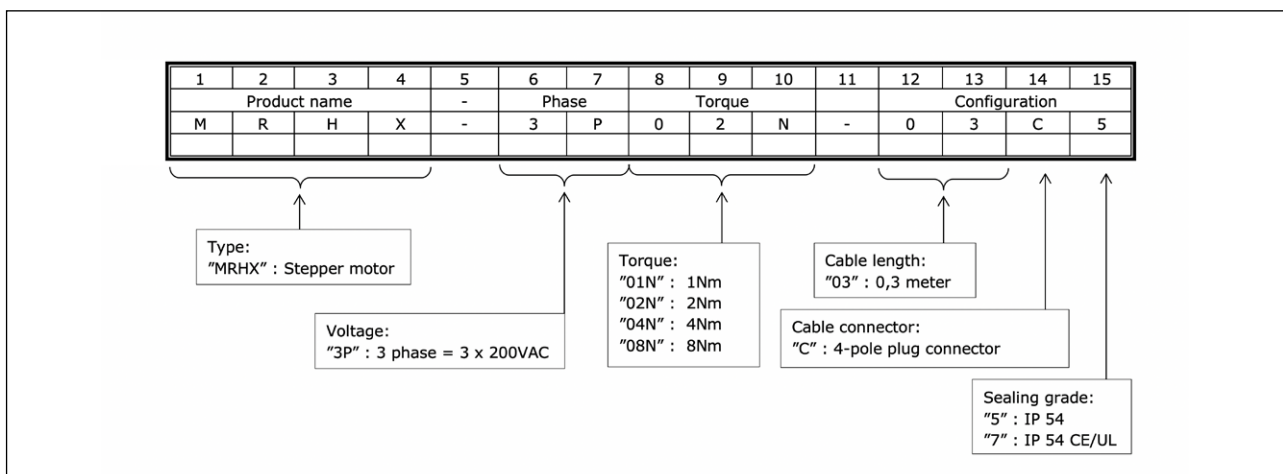
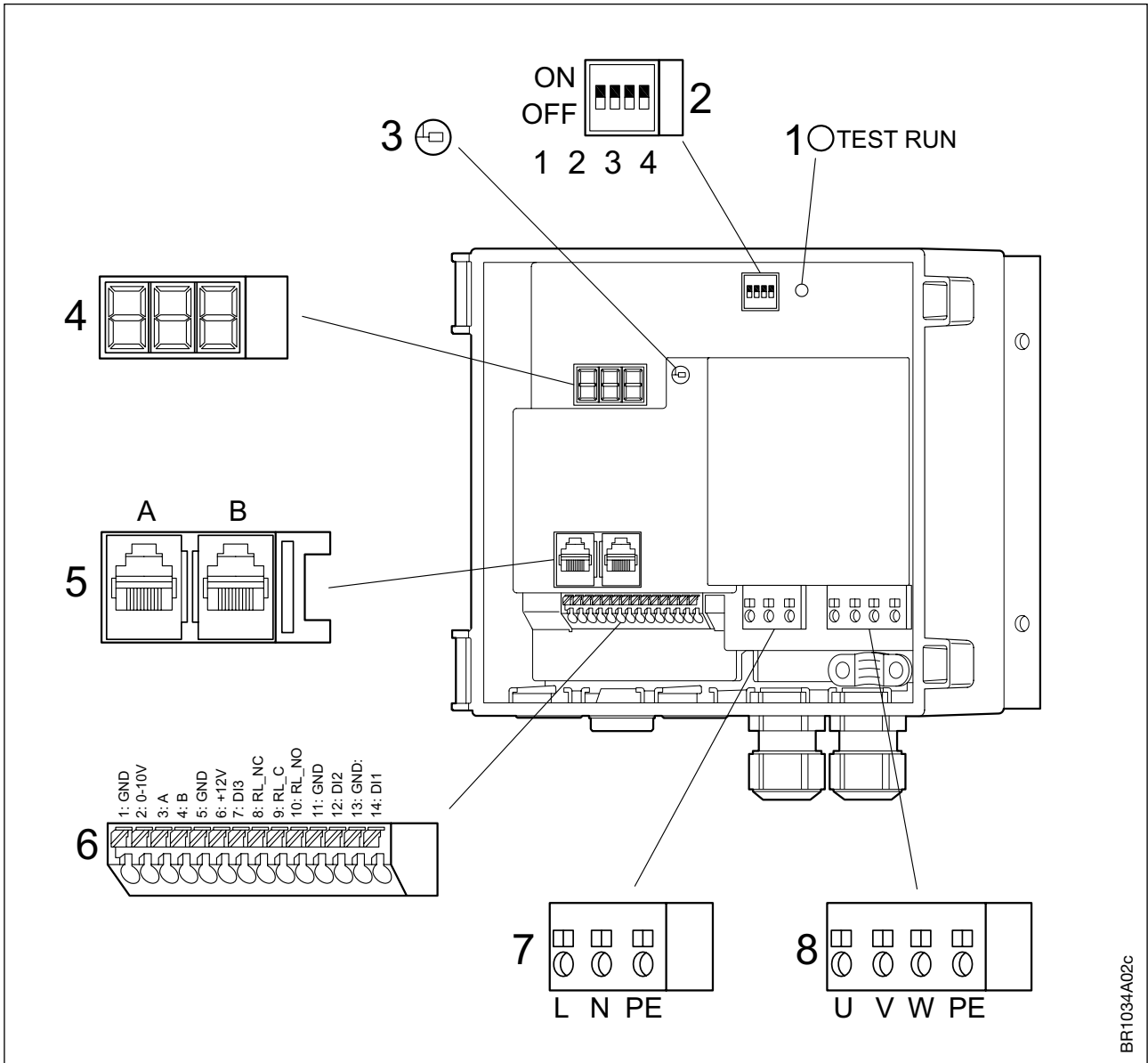


Figure 10.6.2 – Moteur pas-à-pas ; ID produit



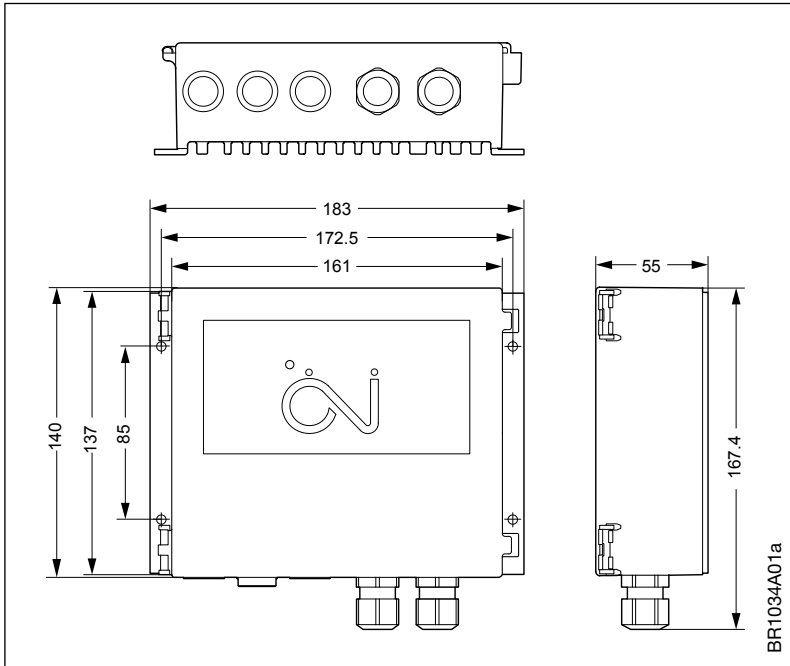
11. Dessins des vues éclatées et dessins dimensionnels



BR1034A02c

No	Description	No	Description
1	Bouton d'essai	5	Connecteur RS-485 Interface RJ12 (2 x RJ12)
2	Commutateur DIP tétrapolaire	6	Bornes de contrôle A/N et de signaux, selon la variante
3	DEL	7	Bornes d'alimentation (L, N, PE)
4	Afficheur 3 x 7 segments – selon la variante	8	Bornes de raccordement pour moteur pas-à-pas (U, V, W, PE)

11.1 Commande – dessin dimensionnel



11.2 Moteur pas-à-pas – dessin dimensionnel

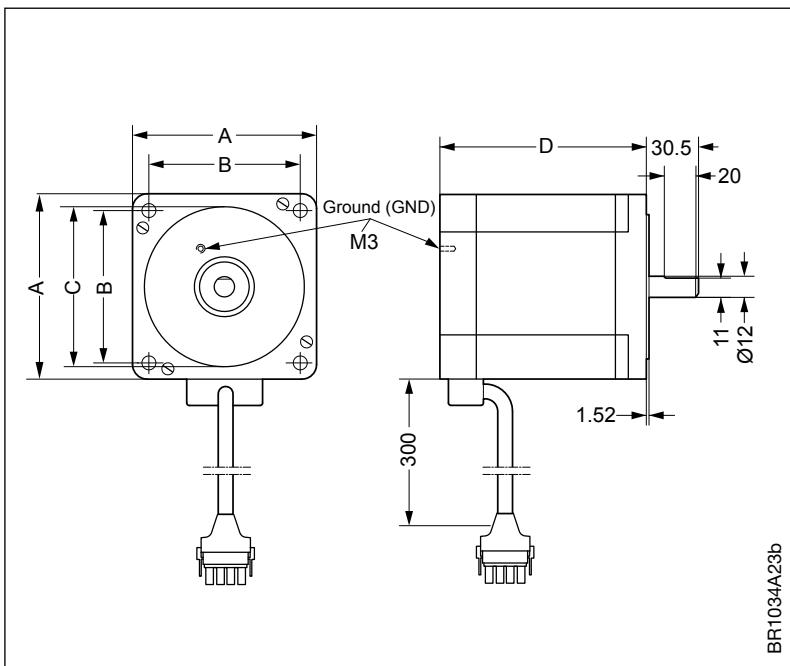


Tableau des dimensions 11.2

	OJ-MRHX-3P01-03C5	OJ-MRHX-3P02-03C5	OJ-MRHX-3P04-03C5	OJ-MRHX-3P08-03C5
A	56 mm	85 mm	85 mm	85 mm
B	47 mm	69,6 mm	69,6 mm	69,5 mm
C	52 mm	73 mm	73 mm	73 mm
D	97 mm	67 mm	97 mm	156 mm
	OJ-MRHX-3P01-03C7	OJ-MRHX-3P02-03C7	OJ-MRHX-3P04-03C7	OJ-MRHX-3P08-03C7
A	56 mm	85 mm	85 mm	85 mm
B	47 mm	69,6 mm	69,6 mm	69,5 mm
C	52 mm	73 mm	73 mm	73 mm
D	102 mm	70 mm	100 mm	159 mm

12. Installation mécanique



Avertissement

- Une mauvaise installation mécanique peut causer une surchauffe et une réduction de la performance.
- Si le boîtier est fracturé ou qu'il montre des signes qu'il a subi une surcharge mécanique, il y a un risque de pénétration d'humidité et d'électrocution. La commande devrait être mise au rebut.



Note

- La commande et le moteur pas-à-pas doivent être installés à l'intérieur du boîtier/châssis de l'appareil de traitement d'air.



Note

- Le moteur pas-à-pas doit être fixé mécaniquement au châssis.

12.1 Commande

- Un OJ DRHX ne doit être installé que par du personnel formé/d'expérience.
- Pour obtenir le refroidissement requis par l'OJ DRHX, il doit toujours être positionné de façon qu'il y ait libre circulation d'air autour des ailettes de refroidissement de la commande OJ DRHX (voir fig. 12.1.1).
- Température ambiante max./min. : Voir la rubrique 24, Spécifications techniques.
- Pour faciliter les tâches futures d'entretien et de maintenance, assurez-vous qu'il y a suffisamment d'espace autour de la commande après son installation.
- Pour obtenir la classification du boîtier, les presse-étoupes ne doivent pas pointer vers le haut (voir fig. 12.1.2).
- Pour prévenir la pénétration d'eau dans l'OJ DRHX par les câbles et les presse-étoupes, assurez-vous que les raccordements sont effectués de façon à éviter l'accumulation d'eau autour du câble et du presse-étoupe.
- Pour un refroidissement optimal de l'OJ DRHX, il doit être installé à la verticale, avec une pente d'un gradient max. de 45° (voir fig. 12.1.1). Les ailettes de refroidissement à l'arrière du produit doivent toujours pouvoir se refroidir par le flux thermique naturel montant.
- L'OJ DRHX doit être installé sur une surface plane et solide.
- Pour éviter d'avoir un câble du moteur pas-à-pas plus long que nécessaire, l'OJ DRHX devrait être installé le plus près possible du moteur pas-à-pas.
- Le produit devrait être fixé par au moins 3 des trous pour vis sur le profilé d'aluminium du refroidisseur.
- La quatrième vis peut servir à fixer un conducteur de compensation de potentiel, voir section 13.5.
- La commande ne doit pas être installée sous la lumière directe du soleil.
- Dessin dimensionnel, voir fig. 11.1

Figure 12.1.1

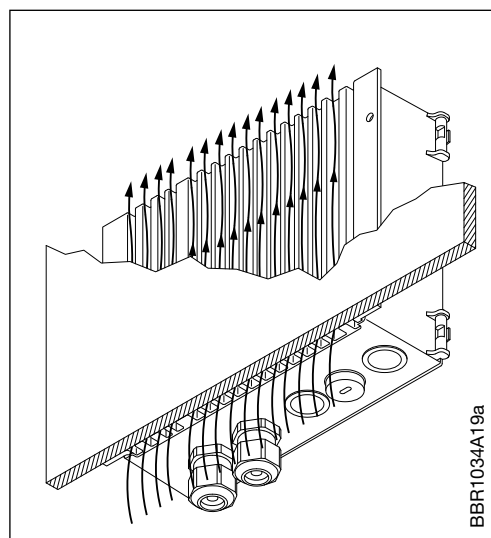
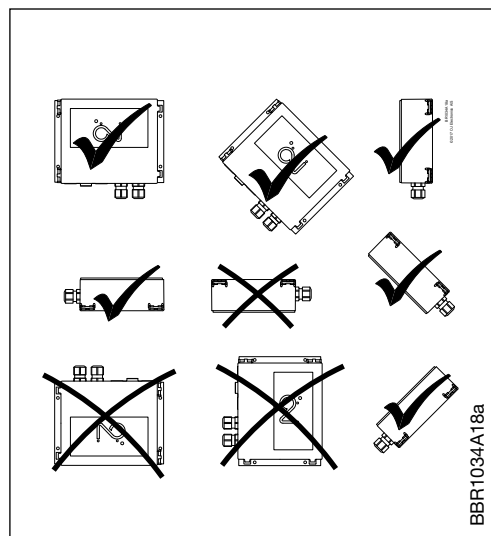


Figure 12.1.2



**Avertissement**

Une mauvaise installation mécanique du moteur pas-à-pas peut être la cause d'électrocution, de bruit audible dans les appareils de traitement d'air, dans les conduits ou d'autres éléments de construction, de surchauffe, d'une réduction de la performance et d'alarmes d'erreur.

**Avertissement**

Le moteur pas-à-pas OJ MRHX a été spécialement conçu et précisément adapté à la commande OJ DRHX.

Ne jamais tenter de raccorder d'autres types de moteurs que celui qui est fourni avec le produit. Si le moteur pas-à-pas est défectueux, il doit être échangé avec un modèle équivalent. Communiquez avec votre fournisseur pour une livraison du bon modèle et du bon type.

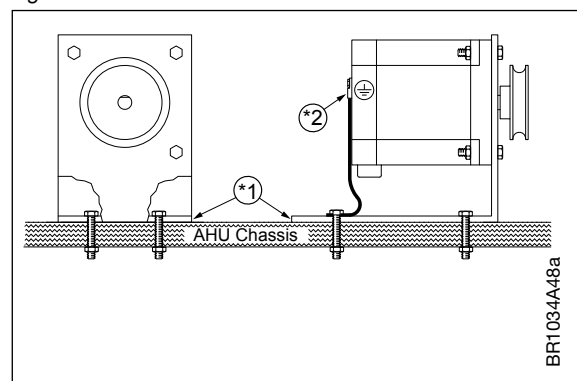
12.2 Moteur pas-à-pas

- Il est important de respecter les consignes d'installation du moteur pas-à-pas pour garantir une utilisation optimale de la protection intégrée et avancée du rotor dans la commande OJ DRHX, mais aussi pour éviter les erreurs et les fausses alarmes. Le moteur pas-à-pas est muni de quatre trous pour faciliter sa fixation à une plaque de montage.

La plaque de montage doit être fermement fixée au châssis de l'échangeur de chaleur rotatif ou AHU. Ne pas utiliser d'amortisseurs de vibrations ou de ressorts.

- Le moteur pas-à-pas est muni de quatre trous pour faciliter sa fixation à une plaque de montage.
- La plaque de montage doit être fermement fixée au châssis de l'unité. (Voir exemple fig. 12.2.1; repère *1).
- Le moteur pas-à-pas doit être mis à la terre conformément aux règlements locaux et nationaux. (Voir fig. 12.2.1; repère *2).
- Vous ne devez pas utiliser ni raccorder d'autres types de moteurs pas-à-pas que ceux fournis par OJ Electronics. Veuillez aussi vous assurer que les commutateurs DIP sont réglés en fonction de la bonne taille des moteurs pas-à-pas.

Figure 12.2.1

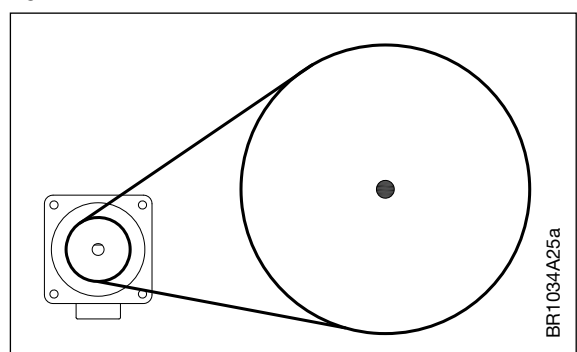


BR1034A48a

12.3 Poulie du moteur pas-à-pas

- La poulie doit être fixée à l'aide d'une vis de montage qui doit mordre le plat de l'arbre du moteur pas-à-pas.
- Pour sélectionner le OJ DRHX, OJ MRHX adéquat et calculer la taille de poulie optimale pour votre rotor, tenez compte des points suivants :
 - diamètre du rotor
 - largeur du rotor
 - amplitudes
 - poids du rotor
 - listes des produits d'étanchéité
 - couple supplémentaire dû à la circulation d'air «Cela signifie qu'il est impossible de sélectionner le OJ DRHX, OJ MRHX et de calculer la taille de poulie seulement à partir du diamètre du rotor.» Contactez OJ Electronics A/S pour obtenir un outil de calcul.
- Le plus fort couple rotor peut être obtenu en utilisant une petite poulie sur le moteur pas-à-pas puisque le couple du moteur est transféré entre le rotor et la poulie du moteur pas-à-pas par le rapport de transmission (N) (voir fig. 12.3).

Figure 12.3



BR1034A25a

- La poulie doit cependant être suffisamment large pour atteindre la vitesse souhaitée du rotor à vitesse maximum tout en transférant toujours la puissance à la courroie.
- La courroie doit être serrée afin que le moteur pas-à-pas puisse entraîner le rotor sans friction sur la poulie ou le rotor.
- La courroie ne doit pas être plus serrée que ce qui est précisé pour la charge radiale maximum du moteur pas-à-pas. Voir section 24, Spécifications techniques.

Pour garantir le bon fonctionnement de la protection interne du rotor, il existe un certain nombre de restrictions concernant l'inertie de la poulie. Cela signifie que la taille (le diamètre) et le poids de la poulie doivent se situer dans la plage suivante.

Taille du moteur pas-à-pas	Taille min. de la poulie	Taille / poids max. de la poulie
1 Nm	50 mm	250 mm / 0,1 kg 140 mm / 0,3 kg 110 mm / 0,5 kg
2 Nm	50 mm	160 mm/0,5 kg 140 mm/0,75 kg 120 mm/1 kg
4 Nm	50 mm	160 mm/1 kg 140 mm/1,3 kg 120 mm/1,8 kg
8 Nm	50 mm	200 mm/1 kg 160 mm/1,5 kg 120 mm/2,8 kg

Il est possible d'utiliser une poulie dont les dimensions diffèrent de celles énoncées ci-dessus. Mais pour garantir le bon fonctionnement de la protection interne du rotor, il est indispensable de procéder à une opération d'étalonnage (se reporter à la partie 15.15).

12.4 Friction du rotor

- Il faut vérifier que le rotor peut tourner avec une friction minimum et uniforme pour un tour complet.
- Si le rotor n'est pas correctement tendu avec une friction uniforme pour tout un tour, ceci peut empêcher la commande et le moteur pas-à-pas sélectionnés d'entraîner le rotor. Ceci amènera une consommation accrue d'énergie, un accroissement de la chaleur, une réduction de la vie utile et des alarmes d'erreurs.

13. Installation électrique



Avertissement

- L'OJ DRHX ne doit être installé et mis en service que par du personnel formé/qualifié.
- Vérifiez que les données sur la plaque signalétique du moteur pas-à-pas et celles sur la plaque de l'OJ DRHX correspondent à la configuration requise et l'application.
- Une mauvaise installation électrique peut causer un risque de blessure personnelle sévère ou fatale.



Avertissement

13.1 Tension induite dangereuse

- Si des courants d'air dans l'appareil de traitement d'air font tourner le rotor sans qu'il ait reçu un signal de fonctionnement, il y a un risque que le moteur pas-à-pas induise une tension aux bornes du moteur pas-à-pas de l'OJ DRHX les rendant dangereuses au toucher.

**Attention****13.2 CEM – installation conforme**

- Il n'y a pas d'exigences pour utiliser des câbles blindés à l'E/S et pour la communication RS-485 Interface, tout comme il n'y a pas d'exigences pour utiliser des câbles de moteur blindés.
- Ne jamais faire transiter la tension d'alimentation, les raccordements du moteur pas-à-pas et les signaux de contrôle par le même câble.
- La commande et le moteur pas-à-pas doivent être installés à l'intérieur du boîtier/châssis de l'appareil de traitement d'air.
- Le câble entre le moteur pas-à-pas et la commande OJ DRHX doit être fixé au boîtier/châssis de l'appareil de traitement d'air sur toute sa longueur. Le câble inclut le câble du moteur pas-à-pas, le connecteur et le câble de rallonge.

**Note****13.3 Protection contre les courts-circuits**

- Une protection appropriée contre les courts-circuits doit toujours être utilisée à l'amont de l'OJ DRHX conformément aux règlements locaux et internationaux.
- La protection contre court-circuit n'est pas incluse avec le produit, mais elle est livrée et installée par l'installateur ou le fabricant de l'unité ou du rotor.

**Avertissement****13.4 Dispositif à courant résiduel (régime TT)**

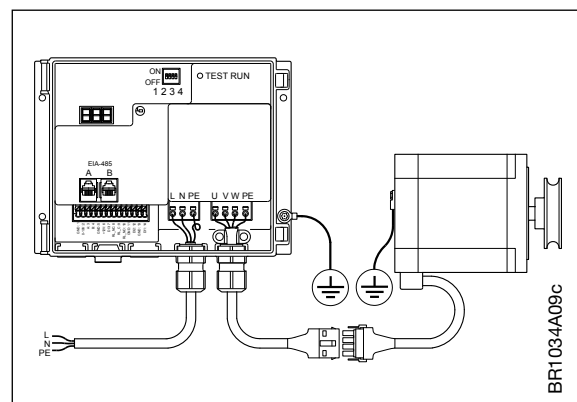
Ce produit peut porter un courant direct dans le fils de terre dans le cas d'une faute à la terre. Veuillez noter les précautions suivantes :

- Si un dispositif à courant résiduel (DDFT) est utilisé, il doit être du type B DDFT du côté de l'alimentation du produit (type B pour puissance CA et/ou pulsation de puissance avec composantes CD et courant de faute fixe).
- Le dispositif à courant résiduel de type B doit satisfaire toutes les exigences de CEI 61008/9.
- La protection de masse de l'OJ DRHX combinée à l'utilisation de dispositifs à courant résiduel doit toujours être exécutée en conformité avec les exigences locales, internationales, les lois et les réglementations pertinentes.
- Le défaut de se conformer à ces mesures peut entraîner de sérieuses blessures aux gens et aux animaux.

**Avertissement****13.5 Compensation de potentiel**

- Il y a un risque d'interférence électrique si les potentiels de terre entre l'OJ DRHX et l'appareil de traitement d'air diffèrent l'un de l'autre.
- Des cosses devraient être utilisées et le conducteur de compensation de potentiel devrait être fixé au profilé d'aluminium de l'OJ DRHX par une des vis utilisées pour installer mécaniquement l'OJ DRHX (voir fig. 13.5).
- Section de câble recommandée : 10 mm².
- Pour éviter les différences de potentiel entre les composantes du système, une liaison équipotentielle doit toujours être installée.
- Un conducteur de compensation de potentiel doit toujours être installé entre le moteur pas-à-pas et le châssis de l'appareil de traitement d'air (voir section 12.2).

Figure 13.5





Avertissement

13.6 Risque de courant de fuite quand mis à la terre (PE)

La technologie de l'OJ DRHX produit des engagements/désengagements à haute fréquence. Ceci risque de générer un courant de fuite inférieur à 3,5 mA dans le raccordement à la terre PE (PE = Protective Earth ou conducteur de protection).

Respectez les réglementations nationales et locales relatives au raccordement à la terre des appareils présentant un courant de fuite nominal inférieur à 3,5 mA.

- Utilisez les bornes et les connecteurs de l'OJ DRHX pour effectuer une mise à la terre adéquate.
- Évitez des raccordements en série (à la chaîne) de mise à la terre entre deux OJ DRHX ou plus.
- Maintenez les fils des raccordements de mise à la terre le plus courts possible.
- Les raccordements de mise à la terre doivent toujours être effectués conformément aux directives et standards locaux et internationaux applicables.



Note

13.7 Exigences pour le câblage

- Tous les câbles et les fils utilisés pour l'OJ DRHX doivent être conformes aux lois et règlements locaux et nationaux.
- Généralement, les types de câbles avec conducteurs en cuivre sont recommandés.
- Les dimensions de câble recommandées pour les connecteurs M16 sont 3-8 mm.
- Les fils pour les signaux de contrôle installés sur la barrette de raccordement (voir fig. 13.15) doivent satisfaire les exigences de dimensions min./max. du tableau 13.7.1
- Les câbles de puissance installés sur la barrette de raccordement et identifiés par «L», «N» & «PE» (voir fig. 13.10.1) doivent satisfaire les exigences de dimensions min./max. du tableau 13.7.2
- Le câble installé en usine sur le moteur pas-à-pas, incluant un connecteur tétrapolaire, doit être utilisé et ne doit pas être remplacé.
- Le câble RS-485 Interface qui est passé par le joint spécial en caoutchouc peut être un câble télécom, 6 conducteurs, non blindés, 30 AWG/0,066 mm² ou un équivalent.
- Il n'y a pas d'exigences concernant l'utilisation de câbles blindés.

Câbles et fils de contrôle			
Tableau 13.7.1	Dimension de conducteur. Min.	Dimension de conducteur. Max.	Dimension du câble
Conducteurs solides	0,08 mm ²	1,5 mm ²	3-8 mm
Fils multifilaire*	0,14 mm ²	1,0 mm ²	3-8 mm

* Avec ou sans manchons de conducteur/de bout

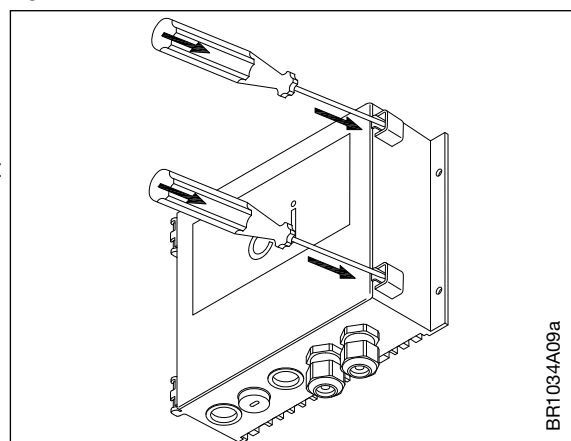
Câbles et conducteurs de puissance			
Tableau 13.7.2	Dimension de conducteur. Min.	Dimension de conducteur. Max.	Dimension du câble
Conducteurs solides	0,2 mm ²	4,0 mm ²	3-8 mm
Fils multifilaire*	0,2 mm ²	2,5 mm ²	3-8 mm

* Avec ou sans manchons de conducteur/de bout

13.8 Ouverture de la commande

- Assurez-vous que la tension d'alimentation de l'OJ DRHX soit débranchée avant d'ouvrir le couvercle.
- Attendez environ 3 minutes après le débranchement de la tension d'alimentation avant d'enlever le couvercle.
- La commande peut être ouverte à l'aide d'un tourne-vis ou un outil similaire (voir fig. 13.8.1).

Figure 13.8.1



BR1034A09a

Le couvercle peut être enlevé du boîtier

- Afin de libérer de l'espace pour l'installation et les travaux d'entretien, le couvercle peut être complètement enlevé du boîtier de l'OJ DRHX.
- Le couvercle peut être ouvert d'environ 135°.
- Les supports de charnière spécialement conçus permettent de retirer le couvercle avec une légère traction (voir fig. 13.8.2)



Avertissement

- Le couvercle en plastique (voir fig. 13.8.3) qui recouvre et protège le circuit électronique de l'OJ DRHX contre les touches inutiles ne doit en aucun cas être enlevé.
- Le couvercle doit uniquement être enlevé par OJ Electronics A/S puisque toutes réparations d'un OJ DRHX défectueux doivent être exécutées par le département de réparation d'OJ Electronics A/S.
- Ne jamais tenter d'effectuer des réparations d'un produit défectueux.
- La responsabilité et l'obligation de garantie du fabricant ne seront plus valides si le couvercle a été enlevé ou si une tentative de l'enlever a été exécutée.

Figure 13.8.2

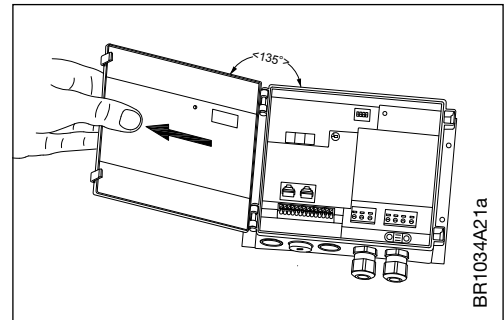
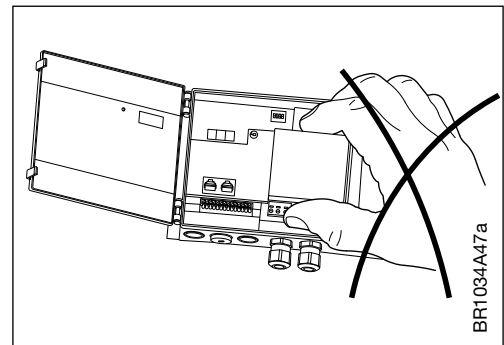


Figure 13.8.3



13.9 Bornes à ressort

- Des câbles/fils à conducteurs solides et multifilaires peuvent être utilisés.
- Si des câbles/fils multifilaires sont utilisés, des manchons/embouts pour conducteur doivent toujours être utilisés.
- Dimensions de fils max./min. pour bornes de contrôle (voir tableau 13.7.1)
- Dimensions de fils max./min. pour bornes d'alimentation (voir tableau 13.7.2)
- Les bornes de raccordement sont du type à ressort et les fils dénudés peuvent facilement être insérés dans les bornes en poussant le fil dans la borne sans utiliser d'outil. La borne à ressort peut également être desserrée en la pressant légèrement avec un tourne-vis ou un outil similaire. Voir fig. 13.9.
- Les bouts de fil dénudés ou les embouts doivent mesurer de 8 à 10 mm.
- Les fils peuvent être enlevés en desserrant prudemment les bornes à ressort en appuyant légèrement avec un tourne-vis ou un outil similaire. Voir fig. 13.9.

Figure 13.9

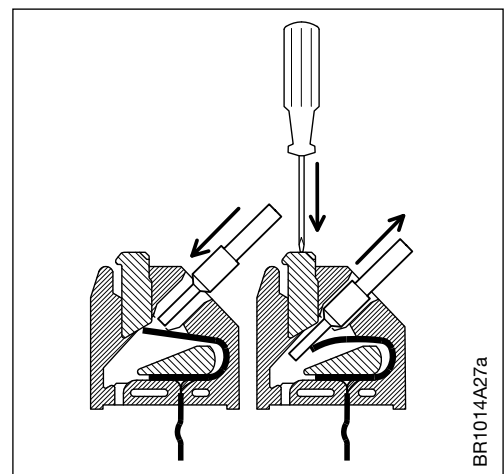
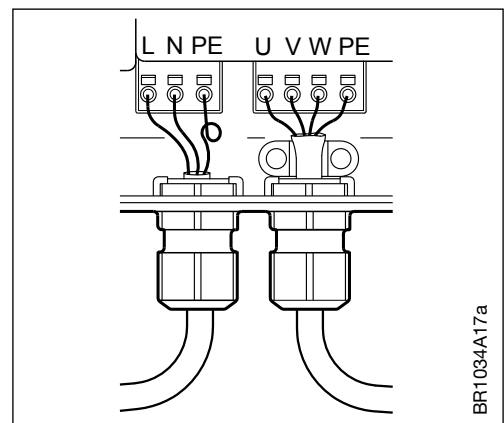


Figure 13.10.1



13.10 Entrées de câble – presse-étoupes

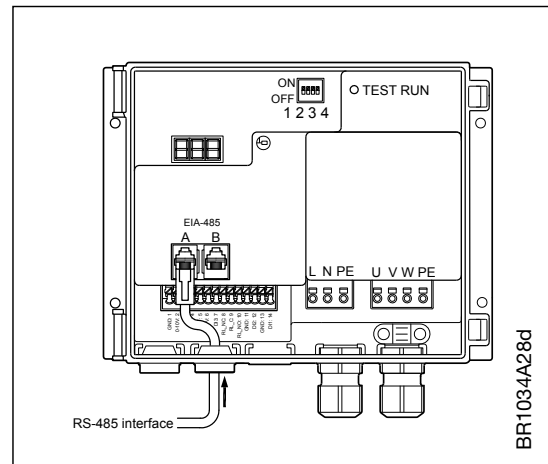
- L'OJ DRHX est livré avec trois presse-étoupes M16 montés en usine..
- Les presse-étoupes M16 installés en usine doivent être utilisés pour l'insertion des câbles de puissance et du moteur pas-à-pas dans l'OJ DRHX. (Voir fig. 13.10.1).

- Ne pas oublier de resserrer les presse-étoupes pour assurer la protection de l'entrée.
- Les câbles doivent être fixés pour les protéger contre le tirage et la torsion.

Câble Modbus/BACnet MSTP

- Si la communication RS-485 interface est assurée par un câble télécom, 6 conducteurs, non blindés, 30 AWG/0.066 mm², il doit être inséré par le joint en caoutchouc installé en usine (voir fig. 13.10.2).
- Le joint en caoutchouc possède une ouverture d'insertion et garantit la classification du boîtier du produit s'il est correctement installé (voir l'illustration 13.10.2 version MNN uniquement)

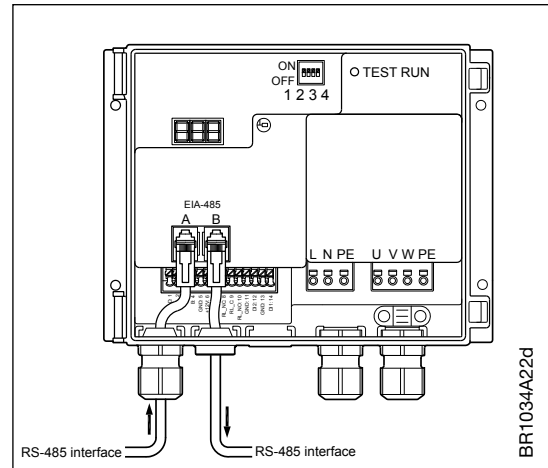
Figure 13.10.2



Entrées de câble RS-485 interface supplémentaires

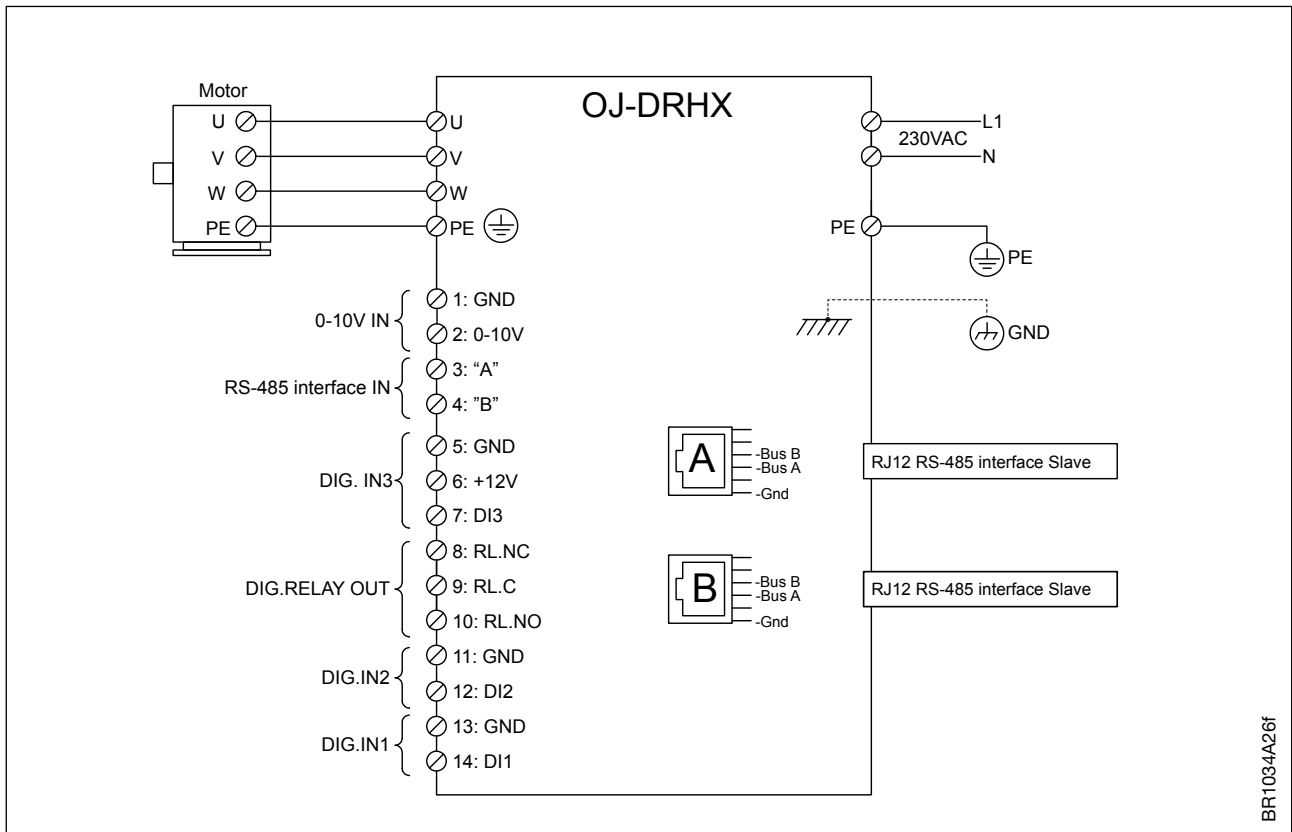
- Si des entrées de câble, des presse-étoupes et des passe-câbles supplémentaires sont requis, les disques défonçables peuvent être enlevés.
- Utilisez un tournevis ou un outil semblable pour enlever la garniture en plastique sur le point d'entrée.
- Insérez dans le trou (Ø16 mm) un connecteur M16 (voir fig. 13.10.3) qui accueille le câble à introduire dans la commande de l'OJ DRHX.

Figure 13.10.3



13.11 Aperçu des bornes et des connecteurs

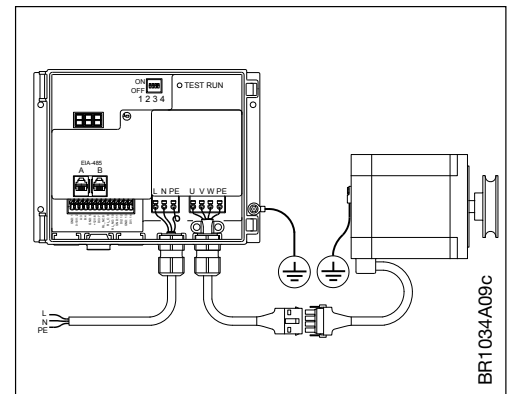
Figure 13.11



13.12 Raccordement de la tension d'alimentation

- La source d'alimentation est 230 V CA; +/-10 %.
- Le câble de puissance est raccordé à la commande OJ DRHX sur les bornes identifiées «L», «N» et «PE». Voir fig. 13.12.
- Il est recommandé que le fil PE soit plus long de 20 mm que les autres fils du câble (voir fig. 13.2). Si le câble est accidentellement arraché de l'OJ DRHX alors que le câble et les bornes sont sous tension, le fil PE sera le dernier à se déconnecter. Ceci empêche l'OJ DRHX de causer une électrocution.
- Quand un fil dénudé est correctement inséré dans la borne (voir section 13.10), la borne assure automatiquement la tension mécanique avec le bon couple.
- Ne pas oublier de resserrer les presse-étoupes pour assurer le niveau de protection d'entrée de l'OJ DRHX et la protection contre la traction.

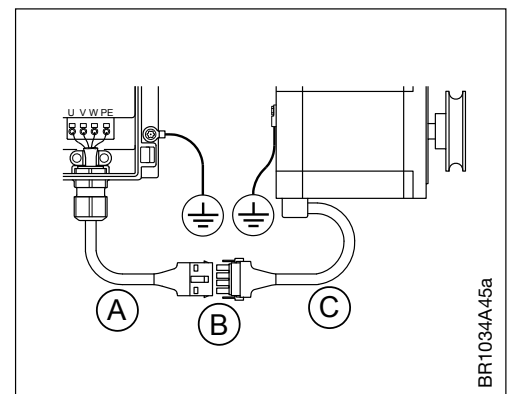
Figure 13.12



13.13 Moteur pas-à-pas

- Le câble du moteur pas-à-pas est constitué du câble fixé sur le moteur pas-à-pas et d'un câble de rallonge.
- Le câble du moteur pas-à-pas (voir fig. 13.13 repère «C») est muni d'un connecteur tétrapolaire et d'un câble de rallonge (voir fig. 13.13 repère «A») et il est fourni avec le connecteur à 4 broches correspondant.

Figure 13.13



- Les 2 connecteurs (voir fig. 13.13 repère «B») doivent être raccordés avec soin.
- Le raccordement est adéquatement réalisé quand les cliquets de verrouillage des deux côtés du connecteur sur le câble du moteur sont fermement engagés dans le connecteur sur le câble de rallonge.
- Le raccordement peut être défait à nouveau en relâchant les cliquets de verrouillage des deux côtés du connecteur sur le câble du moteur et en séparant les 2 connecteurs.
- Le câble de rallonge doit être branché aux bornes identifiées par :
 - «U» - Brun
 - «V» - Noir
 - «W» - Bleu
 - «PE» - Jaune/vert
 Si la rotation s'effectue dans le mauvais sens, les câbles bleu et noir peuvent être intervertis.
- Quand les fils du câble de rallonge sont correctement insérés dans les bornes (voir section 13.10), la borne assure automatiquement la tension mécanique avec le bon couple.
- Le câble du moteur pas-à-pas installé en usine ne doit pas être raccourci.
- Puisque le câble du moteur pas-à-pas est directement raccordé aux enroulements du moteur, il ne peut pas être remplacé.
- Ne pas oublier de resserrer les presse-étoupes pour assurer la protection de l'entrée et la protection contre la traction.

13.14 RS-485 Interface

- Le RS-485 Interface peut être raccordé à l'OJ DRHX par les 2 connecteurs RJ12 ou par les bornes à ressort sur la barrette de raccordement.
- Si des connecteurs RJ12 sont utilisés, nous recommandons l'utilisation un câble télécom, 6 conducteurs, non blindés, 30 AWG/0.066 mm² (câble plat/télécom).
- Lors de l'installation des connecteurs RJ12, notez que les connecteurs doivent être alignés afin que la séquence des couleurs dans le connecteur soit la même aux deux bouts (voir fig. 13.14.1).
- Les connecteurs RJ12 OJ DRHX sont identifiés MODBUS EIA-485 «A» et «B» (voir fig. 13.14.2).
- Les connecteurs «A» et «B» sont raccordés en parallèle à l'interne et le choix du connecteur à utiliser est donc optionnel.

Figure 13.14.1

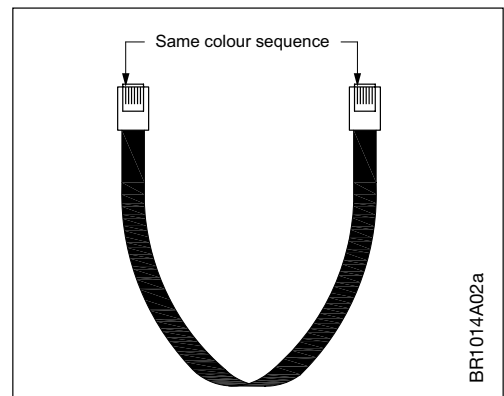


Figure 13.14.2

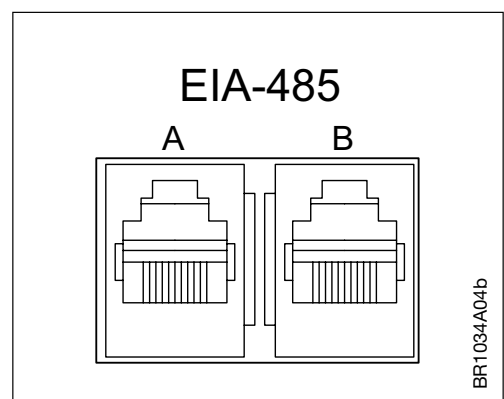
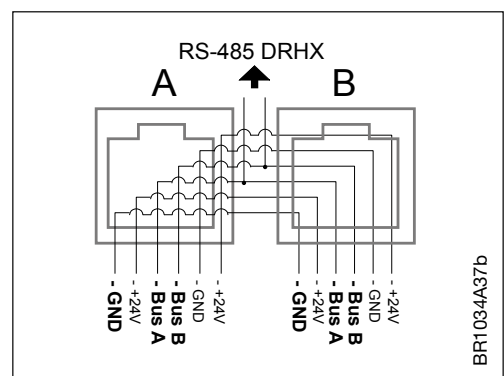


Figure 13.14.3



- Aperçu du raccordement du connecteur RJ12 – (voir fig. 13.14.3).

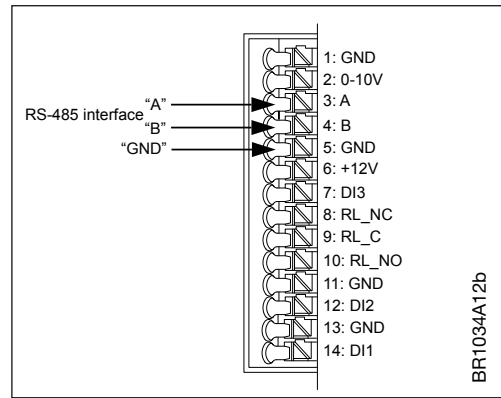


Note

- Notez que seulement «Bus A» et «Bus B» sur les broches 3 et 4 du connecteur RJ12 sont raccordés à l'interne à la commande OJ DRHX. Les autres raccordements dans les connecteurs RJ12 «A» et «B» du «MODBUS EIA-485» sont passés directement entre les connecteurs RJ12 en boucle – (voir fig. 13.14.3).

- Dans OJ DRHX, le RS-485 Interface peut également être raccordé par des bornes à ressort dans la barrette de raccordement – (voir fig. 13.14.4).

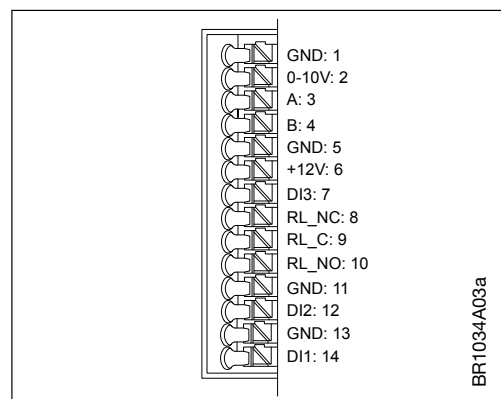
Figure 13.14.4



13.15 Raccordement de signaux analogiques/ numériques

- Raccordez les signaux de contrôle A/N à la barrette de raccordement, voir fig. 13.15).
- La dimension max. est 0,75 mm² pour les bornes de contrôle.
- Pour plus d'information à propos de l'utilisation des bornes à ressort, voir la section 13.10.

Figure 13.15



Note

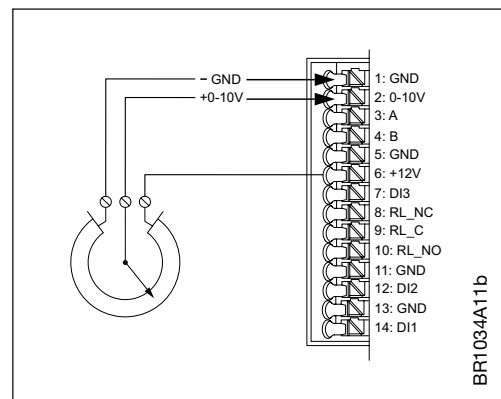
NOTE ! S'applique uniquement à :

- OJ-DRHX-1055-MAD5
- OJ-DRHX-1220-MAD5

13.16 Entrée 0 -10 V

- Entrée de contrôle analogique 0-10 V pour le contrôle de la vitesse par signal de contrôle externe 0-10 V.
- Utilisez la sortie +12 V CC sur la broche 6 pour les potentiomètres, 0-10 V sur la broche 2. (Voir fig. 13.16).

Figure 13.16



Note

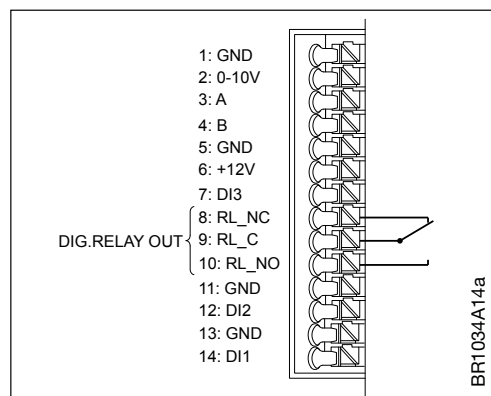
NOTE ! S'applique uniquement à :

- OJ-DRHX-1055-MAD5
- OJ-DRHX-1220-MAD5

13.17 Sorties par relais numérique

- L'OJ DRHX est muni d'un relais de sortie qui peut, par exemple, être utilisé pour des signaux d'alarme (voir fig. 13.17).
- Le relais de sortie est un relai libre de potentiel avec un commutateur.
- La fonction configurée en usine est un relais d'alarme.
- Charge max. 2 A/30 V CC/24 V CA.
- Pour plus d'information.
9: RL_C et 8: RL_NC pour le signal Alarme
9: RL_C et 10: RL_NO pour le signal Démarrage ou En cours

Figure 13.17



Note

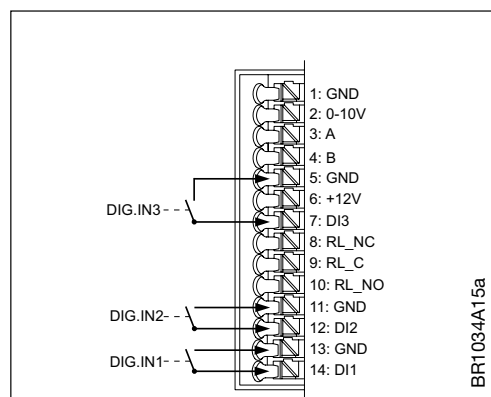
NOTE ! S'applique uniquement à :

- OJ-DRHX-1055-MAD5
- OJ-DRHX-1220-MAD5

13.18 Entrées numériques

- L'OJ DRHX est muni de 3 entrées numériques qui peuvent, par ex., être utilisées pour la réinitialisation d'alarme (voir fig. 13.18).

Figure 13.18



Note

NOTE ! S'applique uniquement à :

- OJ-DRHX-1055-MAD5
- OJ-DRHX-1220-MAD5

Les réglages d'usine OJ sont les suivants :

- DI1 = Réinitialisation d'alarme
- DI2 = Engager protection externe du rotor
- DI3 = Signal de protection externe du rotor – voir section 17

Note

Les fonctions d'entrée numérique peuvent être reconfigurées en utilisant les commandes RS-485 interface.

13.19 Fermeture de l'OJ DRHX

- Quand tous les raccordements électriques sont complétés, que l'essai opérationnel a été exécuté et que la liste de contrôle (voir liste de contrôle, section 14) a été remplie, l'OJ DRHX doit être refermé.
- Remettez le couvercle à la même position qu'il était avant de l'enlever en le plaçant à un angle de 135° et en le poussant doucement dans le support de charnière spécialement conçu (voir fig. 13.8.2)
- Fermez le couvercle en poussant avec une pression modérée jusqu'à ce que les fermetures à ressort spécialement conçues soient correctement enclenchées.
- Le couvercle n'est pas adéquatement fermé tant qu'il est possible de l'ouvrir sans utiliser d'outil.

14. Liste de contrôle – installation mécanique et électrique

Avant de mettre l'OJ DRHX sous tension pour la première fois, l'installation et les raccordements doivent être vérifiés. Utilisez le tableau plus bas comme liste de contrôle.

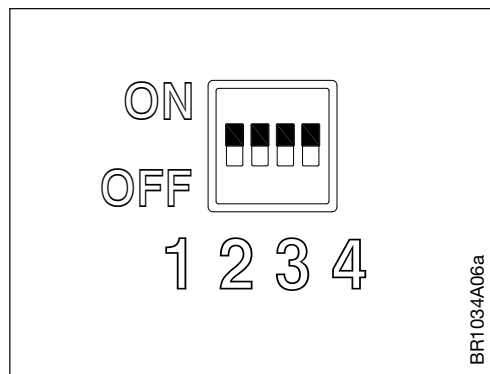
Item à vérifier	Description de la vérification	✓
Fin	Vérifiez que toute l'installation est prête à être mise en service électriquement et mécaniquement avant de la mettre sous tension.	
	Vérifiez qu'il n'y a personne ni aucun animal à proximité des pièces mobiles.	
Conformité du produit	Vérifiez que la valeur de la tension nominale sur la plaque signalétique de l'OJ DRHX est en accord avec la tension d'alimentation à laquelle l'OJ DRHX sera raccordé.	
	Vérifiez que le moteur pas-à-pas choisi satisfait les exigences de couple pour actionner le rotor spécifique.	
Installation mécanique	Vérifiez que l'OJ DRHX est fixé correctement et de façon sécuritaire à une surface plane. Voir section 12.1 de ces instructions.	
	Vérifiez qu'il y a un passage d'air libre et non obstrué pour les ailettes de refroidissement de l'OJ DRHX. Voir section 12.1 de ces instructions.	
	Vérifiez que le couvercle de l'OJ DRHX a été correctement installé et que les deux fermetures à ressort sont correctement engagées avant de mettre le produit sous tension.	
	Vérifiez que toutes les ouvertures et tous les presse-étoupes non utilisés sont correctement bouchés conformément à la classification applicable au boîtier.	
	Vérifiez que la courroie de la commande possède la bonne tension et que le rotor peut tourner facilement sans encombre avec un couple moindre que le couple nominal du moteur pas-à-pas.	
	Assurez-vous que la courroie n'est pas tendue au-delà de la tension verticale maximum permise sur l'arbre du moteur pas-à-pas.	
Conditions ambiantes	Vérifiez que les exigences concernant l'environnement ont été satisfaites. Vérifiez que la température et les autres spécifications environnementales sont observées. <i>Voir spécifications techniques, section 23 de ces instructions.</i>	
Câblage	Vérifiez que tout le câblage a été installé correctement et que les câbles pour le moteur pas-à-pas et le contrôle sont séparés et acheminés dans des conduits différents. Le câble du moteur doit être fixé au châssis du rotor sur toute sa longueur.	
	Vérifiez que tous les câbles sont fixés solidement et qu'ils sont libres de tension et de torsion.	
	Vérifiez qu'il n'y a pas de dommages sur toute la longueur des câbles.	
Installation électrique	Vérifiez que les câbles s'insèrent correctement dans l'OJ DRHX et que les presse-étoupes sont correctement serrés.	
	Vérifiez qu'il n'y a pas de mauvais raccordements qui peuvent causer une surchauffe et de sérieux dommages au produit et à la propriété.	
Tension d'alimentation	Vérifiez que les fils de la tension d'alimentation ont été correctement fixés aux bornes d'alimentation : une phase sur les bornes «L», «N» et «PE» et trois phases sur les bornes «L1», «L2», «L3» et «PE».	
	Vérifiez en mesurant la tension que les bornes portent la bonne tension.	
Raccordement du moteur pas-à-pas	Vérifiez que le câble de rallonge est adéquatement raccordé aux bornes de l'OJ DRHX : «U», «V», «W» et «PE».	
Bornes de raccordement, moteur pas-à-pas et câble de rallonge	Vérifiez que les bornes de raccordement entre le câble du moteur pas-à-pas et le câble de rallonge sont assemblées adéquatement et correctement engagées. Le connecteur est adéquatement assemblé quand le cliquet de verrouillage des deux côtés du connecteur sur le câble du moteur est fermement engagé dans le connecteur sur le câble de rallonge.	
Fils de contrôle et signaux	Vérifiez que les câbles de contrôle sont correctement raccordés aux bornes à ressort et que les câbles de contrôle sont attachés de façon sécuritaire. (<i>Contrôle A/N</i>)	
	Vérifiez que les deux extrémités du câble RS-485 interface sont correctement fixées aux bons connecteurs. (<i>Contrôle RS-485 interface</i>)	
Fusibles et disjoncteurs	Vérifiez que la protection active contre les courts-circuits est correctement insérée et dimensionnée et qu'elle répond aux exigences des directives et réglementations locales et internationales.	
	Vérifiez que tous les équipements de sécurité, incluant les protections supplémentaires, fonctionnent et sont correctement réglés.	
Mise à la terre	Vérifiez en mesurant la continuité que la mise à la terre est active et que la résistance de contact satisfait les exigences des directives et des règlements locaux et internationaux.	

15. Fonctions et réglages

15.1 Commutateur DIP – réglages et fonctions

L'OJ DRHX est muni de 4 commutateurs DIP pour le réglage, par ex. la puissance du moteur pas-à-pas et la vitesse maximum du moteur (voir tableau 15.1.1).

Tableau 15.1.1	DIP1	DIP2	DRHX 1055	DRHX 1220
1Nm motor	ON	ON	x	x
2Nm motor	OFF	OFF	x	x
4Nm motor	ON	OFF	-	x
8Nm motor	OFF	ON	-	x
	DIP3	DIP4		
Speed 1	OFF	OFF		
Speed 2	ON	OFF		
Speed 3	OFF	ON		
Speed 4	ON	ON		



Note

*Avec DIP3 & DIP4 en position «OFF», la vitesse maximum peut être remplacée/diminuée par une commande RS-485 interface ou par l'OJ-DRHX-PC-Tool. Pour les autres réglages/combinaisons pour DIP3 & DIP4, ce sont les réglages des commutateurs DIP qui limitent la vitesse maximum. Ces valeurs peuvent être modifiées dans le fichier User Defined (UDF) via l'OJ-DRHX-PC-Tool.



Avertissement

Un mauvais réglage des commutateurs DIP pour choisir la vitesse du moteur pas-à-pas et la vitesse maximum du moteur peut entraîner une réduction de performance ou une surcharge du moteur pas-à-pas avec un risque de surchauffe et de dommages permanents du moteur pas-à-pas et de la commande.

15.2 Essais

La série OJ DRHX est munie d'une fonction d'essai par un bouton-poussoir pour essai intégré.

Le bouton d'essai est situé à l'intérieur de la commande dans le coin droit supérieur et il doit être actionné avec la commande ouverte.

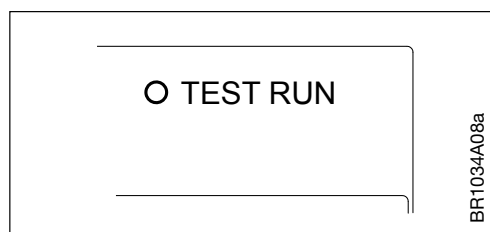
Le bouton d'essai peut avoir différentes fonction selon la durée pendant laquelle il reste enfoncé :

1. Pression courte < 1 s : la commande entre en mode d'essai et conserve cet état jusqu'à la prochaine activation du bouton. Le rotor commence à tourner en séquence à une vitesse de 0 à 100 tr/min selon le temps d'accélération sélectionné et conserve ensuite une vitesse de rotation de 100 tr/min. Rappuyer sur le bouton permet à la commande de quitter le mode d'essai et d'arrêter le rotor selon le temps de décélération sélectionné.
2. Une pression prolongée entraîne le passage en mode d'essai de la commande jusqu'à ce que le bouton-poussoir soit relâché.

Le signal envoyé au rotor prime jusqu'à 100 tr/min selon le temps d'accélération sélectionné.

Il convient de noter qu'en appuyant sur le bouton d'essai pendant plus de 20 secondes, la fonction d'étalonnage peut se déclencher au niveau de la protection interne du rotor (se reporter au chapitre 15.15)

Figure 15.2



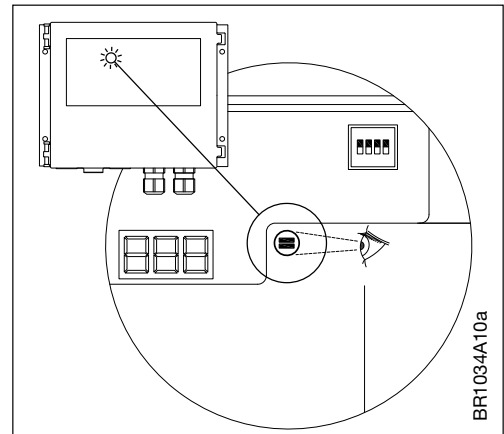
15.3 **Indicateur DEL**

La série OJ DRHX est munie d'un indicateur DEL - voir fig. 15.3.
 La DEL est visible avec le couvercle ouvert ou fermé.
 Codes de l'indicateur DEL (voir tableau 15.3)

Tableau 15.3	
DEL	État
OFF	Pas de tension
Vert ALLUMÉ	Tension présente
Vert clignotant	Communication RS-485 interface valide
Rouge allumé	Rotor arrêté à cause d'une alarme critique
Rouge clignotant	Fonctionnement à puissance réduite
Orangé ALLUMÉ	Fonction essai activée
Orangé clignotant	Fonction de purge activée

NOTE : Clignotant signifie que la DEL est éteinte pendant 100 ms et allumée pendant min 100 ms (ms = millisecondes)

Figure 15.3



15.4 **Afficheur**

Note

NOTE ! S'applique uniquement à :

- OJ-DRHX-1055-MAD5
- OJ-DRHX-1220-MAD5

L'afficheur est visible avec le couvercle ouvert ou fermé.

L'afficheur montre l'état actuel de la commande, du moteur pas-à-pas et du rotor. Voir tableau 15.4.

Affichage :


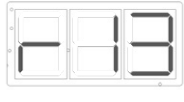




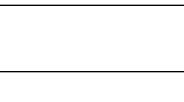
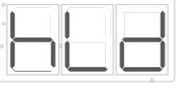
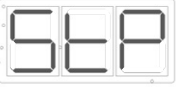

Tableau 15.4	
	La vitesse actuelle du moteur pas-à-pas est affichée quand le moteur pas-à-pas fonctionne et que le diamètre du rotor ou de la poulie n'a pas été saisi par l'OJ-DRHX-PC-Tool ou les registres respectifs correspondants du RS-485 interface.
	La vitesse actuelle du rotor est affichée quand le moteur pas-à-pas fonctionne et que les diamètres du rotor et de la poulie ont été saisis par l'OJ-DRHX-PC-Tool ou les registres respectifs correspondants du RS-485 interface. <i>L'affichage alterne entre le couple et la vitesse avec un intervalle de 2 s</i>
	Couple actuel (Nm) <i>L'affichage alterne entre le couple et la vitesse avec un intervalle de 2 s</i>
	Codes de faute*; voir l'importance des codes individuels de faute à la section «Alarmes et codes de faute» – voir tableau 19.
	Performance de fonctionnement réduite à cause d'une surcharge du courant, d'une surchauffe ou d'autres défauts ou surcharges. Lecture de la faute/alarme actuelle via le RS-485 interface.
	Fonction de purge activée.
	Fonction essai activée et le moteur pas-à-pas reçoit un signal de contrôle pour des rotations de 100 tr/min.

Tableau 15.4	
	Fonction retenue est activée (Holding).
	Le moteur pas-à-pas est en mode «STOP».

15.5 Contrôle 0-10 V

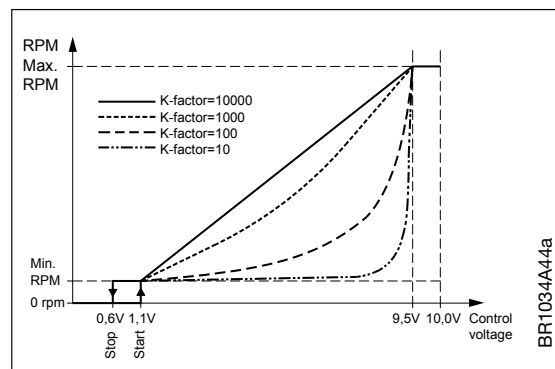


Note

NOTE ! S'applique uniquement à :

- OJ-DRHX-1055-MAD5
- OJ-DRHX-1220-MAD5

Figure 15.5



- L'OJ DRHX est configuré en usine pour un contrôle 0-10 V.
- Ceci peut être remplacé par un contrôle RS-485 interface constant via le registre Modbus interface correspondant (voir RS-485 interface, section 15.6).
- Le moteur démarre quand il y a un signal de contrôle de plus de 1,1 V (voir fig. 15.5).
- Le moteur s'arrête quand le signal de contrôle est moins de 0,6 V (voir fig. 15.5).
- Le moteur fonctionne à vitesse maximum quand il y a un signal de contrôle de plus de 9,5 V (voir fig. 15.5). La vitesse max. du moteur peut être limitée à 150, 170, 200 ou 250 tr/min par un commutateur DIP (voir section 15.1).
- Une compensation pour transfert de chaleur non linéaire au rotor peut être réglée en configurant un facteur K. Il est donc possible d'obtenir un transfert de chaleur bien plus optimal et un meilleur ajustement (voir fig. 15.5).
- Le facteur K se configure via le registre Modbus interface ou via l'OJ-DRHX-PC-Tool.
- Un facteur K de 100 est configuré par le fabricant par défaut.

15.6 Contrôle RS-485 interface

- L'OJ DRHX peut être contrôlé via les commandes Modbus ou BACnet MSTP selon le Les protocoles Modbus / BACnet MSTP (consultez le document distinct).
- Si un signal est reçu via RS-485 interface au registre de départ et/ou au registre de vitesse, la commande change temporairement le contrôle 0-10 V par un contrôle RS-485 interface jusqu'au prochain redémarrage.
- Si l'OJ DRHX doit être contrôlé par RS-485 interface, le registre Coil Stat Bit 8 doit être réglé à «0» = «contrôle protocole» (voir RS-485 interface).
- Les alarmes et l'état de fonctionnement peuvent toujours être contrôlés par RS-485 interface, même si le «contrôle RS-485 interface» n'est pas activé.

15.7 Généralités concernant le contrôle de rotation

- Le moteur pas-à-pas et le rotor étant reliés mécaniquement par une courroie, il est nécessaire de vérifier si le rotor tourne.
- La commande DRHX est équipée de deux types de systèmes de contrôle du rotor. Il est possible d'utiliser soit un capteur optique externe traditionnel connecté aux ports d'entrée numérique, soit un contrôle logiciel interne du rotor développé récemment.
- Si le moteur n'entraîne plus le rotor en raison d'une tension insuffisante ou d'un défaut de la courroie, alors la commande DRHX déclenche une alarme « Protection du rotor ».
- Le paramètre est réglé en usine sur « Protection interne du rotor ».
- La protection externe du rotor peut être activée via l'entrée numérique DI2 (réglage d'usine) ou via la commande Modbus interface (voir protocole Modbus interface).

- Une protection externe du rotor doit être installée pour exercer un contrôle externe de la rotation. (voir section 17 : Accessoires)
- Le contrôle interne du rotor peut être désactivé à l'aide de l'outil OJ-DRHX-PC-Tool.

15.8 Protection interne du rotor

La protection interne du rotor surveille la rotation correcte du rotor en mesurant le courant et la vitesse du moteur.

Toutes les 10 secondes, le contrôle logiciel de la rotation vérifie la modification de la vitesse du moteur suite à une brève modification du courant du moteur. La détection de six erreurs consécutives déclenche un redémarrage. Par défaut, la commande DRHX est réglée pour tenter cinq fois de redémarrer, si bien qu'une alarme de protection du rotor est activée au bout de 5 minutes.

Le contrôle interne du rotor fonctionne automatiquement lorsque le moteur tourne à une vitesse supérieure à 25 tr/min. Lorsque le moteur tourne à une vitesse inférieure à 25 tr/min, l'unité de contrôle connectée (contrôleur UTA) est généralement requise. Si le rotor ne fournit pas la récupération de chaleur voulue, alors le contrôleur connecté demande une vitesse plus élevée afin d'obtenir une plus forte récupération de chaleur.

15.9 Fonction de démarrage

- La série OJ DRHX dispose d'une « fonction de démarrage » intégrée qui autorise automatiquement le moteur à recevoir un courant plus élevé pendant la phase de démarrage.
- L'OJ DRHX peut fournir max. 150 % du courant nominal (indiqué en mA) au moteur pas-à-pas au cours de la phase de démarrage (max. 100 s).
- L'OJ DRHX arrête la fonction de démarrage à l'expiration du « temps de démarrage » réglé dans la minuterie ou si le moteur pas-à-pas atteint 50 % de la vitesse maximale réglée.


15.10 Fonction de purge

- Quand la commande de l'OJ DRHX est réglée à contrôle «RS-485 interface», la fonction de purge est contrôlée par le système de contrôle de l'appareil de traitement d'air.
- Quand l'OJ DRHX est contrôlé par un signal 0-10 V, la fonction de purge démarre automatiquement quand le moteur pas-à-pas est arrêté pendant 10 minutes.
- Le moteur pas-à-pas fonctionnera pendant un certain nombre de tours (nombre par défaut 10) à faible vitesse.
- La fonction se répète toutes les 10 minutes quand le moteur pas-à-pas est arrêté.
- La fonction prévient donc ainsi un bris mécanique et la déformation du rotor.
- Le nombre de tours et la fréquence de récurrence peuvent être modifiés en utilisant l'outil OJ-DRHX-PC-Tool.

15.11 Couple statique

- Pour empêcher le rotor de tourner à cause d'un débit d'air, OJ DRHX possède une fonction de freinage qui retient le rotor en position fixe.
- Cette fonction de freinage est automatiquement activée quand le moteur n'a pas de signal de fonctionnement.
- Le réglage du couple de retenue peut être changé par une commande RS-485 interface, voir section 18.4.
- La fonction peut être désactivée en réglant la valeur à 0%.
- Le couple statique est défini en pourcentage du couple maximal, jusqu'à un maximum de 10 %. Il ne doit plus être augmenté une fois que le rotor est arrêté. Par défaut, la valeur du couple statique est définie sur 0 % et peut être modifiée à l'aide de l'outil PC Tool.
- Le couple de maintien peut être configuré en % jusqu'à 20 %, mais ne doit être augmenté que jusqu'à l'arrêt du rotor.

15.12 Affichage de la vitesse actuelle

 <div style="background-color: black; color: white; padding: 2px; display: inline-block;">Note</div>
<p>NOTE ! S'applique uniquement à :</p> <ul style="list-style-type: none"> • OJ-DRHX-1055-MAD5 • OJ-DRHX-1220-MAD5

- Pendant le fonctionnement normal, l'afficheur de la commande montrera la vitesse du moteur pas-à-pas ou du rotor.
- Si les valeurs des dimensions actuelles de la poulie et du rotor ne sont pas spécifiées, l'afficheur de la commande montrera la vitesse actuelle (tr/min) du moteur pas-à-pas (voir section 15.4).
- Si les valeurs des dimensions actuelles de la poulie et du rotor sont entrées par le registre général RS-485 interface, RS-485 interface Holding Register, (voir protocole Modbus) ou par l'OJ-DRHX-PC-Tool, l'afficheur de la commande montrera la vitesse actuelle (tr/min) du rotor.
- La dimension de la poulie (\varnothing mm) est indiquée dans le registre général, Holding Register, (voir protocole Modbus) ou par l'OJ-DRHX-PC-Tool – entrée en mm.
- La dimension du rotor (\varnothing mm) est indiquée dans le registre général, Holding Register, (voir protocole Modbus) ou par l'OJ-DRHX-PC-Tool – entrée en mm.
- Autres lectures – voir section 15.4.
- La vitesse du rotor peut également être lue par le registre RS-485 interface – (voir protocole Modbus et BACnet MS/TP).

15.13 Protection intégrée

- Si la température à l'intérieur de l'OJ DRHX excède 95 °C, l'OJ DRHX tentera de réduire sa génération interne de chaleur en réduisant la quantité de courant fourni au moteur pas-à-pas.
- L'OJ DRHX possède un limiteur de courant intégré pour la protection du moteur pas-à-pas et des câbles et ne peut donc pas fournir plus de courant que permet le réglage.
- L'OJ DRHX est protégé contre les courts-circuits phase à phase sur les bornes du connecteur OJ DRHX pour le moteur pas-à-pas (U, V, W).
- Les entrées de contrôle de l'OJ DRHX sont protégées contre les courts-circuits.

15.14 Détection d'un blocage du rotor

Si la charge du rotor dépasse le couple nominal maximal de la commande OJ DRHX et du moteur, alors la commande OJ DRHX déclenche une alarme de rotor bloqué. Cette détection dépend de la tension de la courroie ainsi que du frottement entre la courroie et la poulie.

- Une tension significativement basse est considérée comme une rupture de la courroie et déclenche l'alarme de protection interne du rotor, poussant ainsi la commande OJ DRHX à arrêter le moteur.
- Une faible tension de la courroie peut réduire le frottement entre la courroie et la poulie et entraîner une vitesse réduite du rotor si la courroie glisse au niveau de la poulie.
- Selon la vitesse du moteur et le frottement entre la courroie et la poulie, la commande OJ DRHX détecte ce dysfonctionnement en constatant une oscillation de la vitesse du moteur et des vibrations à l'intérieur du système.
- En général, des oscillations et des vibrations plus importantes sont détectées lorsque le moteur fonctionne à des vitesses plus élevées.

15.15 Essai et étalonnage de la protection interne du rotor

1. Mettez la commande OJ DRHX hors tension et retirez la courroie de la poulie.
2. Mettez la commande OJ DRHX sous tension et appuyez brièvement sur le bouton d'essai pendant plus d'une seconde (à droite pour les commutateurs DIP) afin de lancer le mode d'essai.
3. L'indicateur DEL deviendra orange
4. Attendez que le moteur pas-à-pas atteigne la vitesse maximale (limitée à 100 tr/min).
5. Une fois que le moteur pas-à-pas a atteint la vitesse maximale, le système exécutera la fonction protection interne du rotor. Le moteur pas-à-pas accélérera à brefs intervalles toutes les 10 secondes (un processus qu'il est possible d'entendre).

6. Si le moteur pas-à-pas s'arrête et redémarre au bout d'une minute, la protection interne du rotor est correctement étalonnée.
7. Si le moteur pas-à-pas continue de fonctionner pendant plus d'une minute, il faut relancer l'opération d'étalonnage.
8. Pour procéder à un nouvel étalonnage : Appuyez sur le bouton d'essai et maintenez-le enfoncé (10 à 20 sec.) jusqu'à ce que l'indicateur DEL clignote en orange.
9. Après ce nouvel étalonnage, vous pouvez mettre la commande OJ DRHX hors tension et réinstaller la courroie.

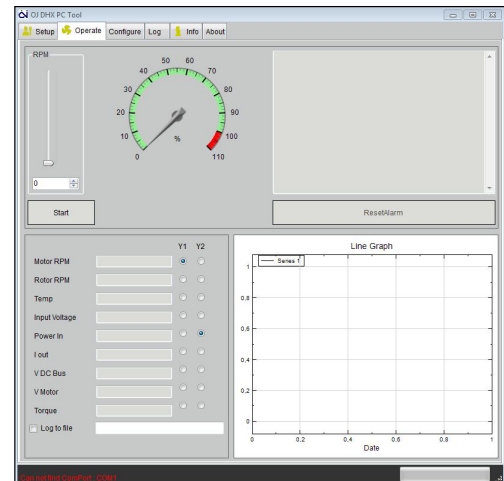
16. OJ-DRHX-PC-Tool – raccordement et fonctions

La série OJ DRHX peut être configurée par l'OJ-DRHX-PC-Tool qui doit être raccordé au connecteur Modbus RJ12.

L'OJ-DRHX-PC-Tool est un programme de service qui est installé sur un PC standard Via le câble d'interface RS-485 utilisant soit les raccordements RJ12 ou les bornes à ressort.

- État : Paramètres de contrôle et de fonctionnement pour OJ DRHX raccordé
- Réglage : Réglage des paramètres d'application
- Alarme : Lecture du journal d'alarme pour l'OJ DRHX raccordé
- Modbus : Changement des réglages Modbus pour l'OJ DRHX
- À propos : Lecture de la version du logiciel et du type pour l'OJ DRHX raccordé
- Données journal : Lecture des fichiers du journal

Figure 16.1



L'OJ-DRHX-PC-Tool est utilisé uniquement par les fabricants du rotor et du système.

Informations additionnelles à propos de l'OJ-DRHX-PC-Tool : voir manuel distinct.

17. Accessoires

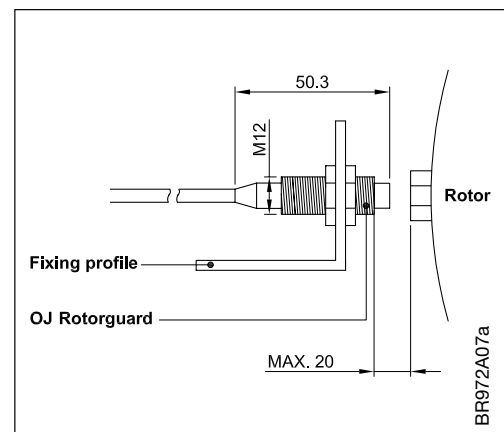
- Une protection externe du rotor peut être raccordée à l'OJ DRHX comme accessoire supplémentaire.

Protection externe du rotor

Installation mécanique

- La «protection OJ du rotor» est un capteur inductif.
- Une cible doit être fixée sur l'échangeur de chaleur rotatif. La cible doit être un matériau métallique, par ex. la tête d'un boulon, d'une vis ou similaire. Voir fig. 17.1.
- La portée max. du capteur est 20 mm.
- Une ou plusieurs cibles peuvent être installées sur le rotor. Si plus d'une cible est installée, la commande recevra un nombre correspondant de signaux par révolution.
- Si vous voulez utiliser plus d'une cible, la quantité de cibles doit être entrée dans la commande en utilisant l'OJ-DRHX-PC-Tool ou il faut l'entrer dans le registre RS-485 interface – voir protocole RS-485 interface.

Figure 17.1

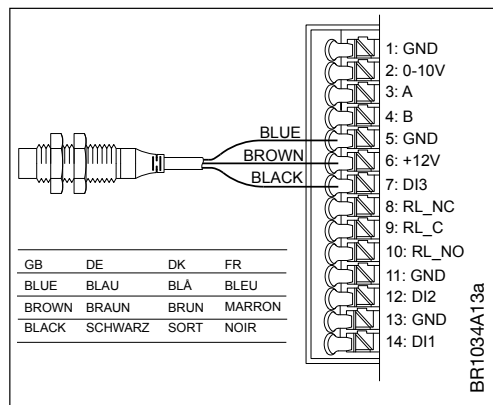


- La valeur dans ce registre sera utilisée pour le calcul de la vitesse actuelle du rotor montrée sur l'afficheur.
- Si le nombre actuel de signaux d'impulsion de la protection du rotor diffère du nombre calculé de signaux d'impulsion, une alarme d'erreur de rotation sera déclenchée.
- Ceci est la façon de contrôler les courroies sans tension ou brisées.

Raccordement électrique

- Si le rotor doit être contrôlé par une protection externe, ceci devrait être raccordé aux bornes : «GND», «+12V» et «DI3» (voir fig. 17.2).
- La protection du rotor est un capteur inductif à trois conducteurs et il est fourni par OJ Electronics A/S comme accessoire.

Figur 17.2



18. Modbus

18.1 Introduction

- L'OJ DRHX peut être contrôlé par des commandes Modbus RTU selon le protocole Modbus.
- L'OJ DRHX est réglé en usine pour un contrôle 0-10 V.
- Quand l'OJ DRHX détecte un signal de démarrage ou un point de consigne de vitesse via le Modbus, l'OJ DRHX basculera temporairement vers un contrôle via Modbus RTU. Le signal «0-10 V» est ignoré. La fonction est automatiquement réinitialisée quand l'OJ DRHX est redémarré.
- L'OJ DRHX peut être verrouillé par le registre Modbus pour être toujours contrôlé par Modbus. Le signal 0-10 V sera donc également ignoré quand il n'y a pas de communication active Modbus détectée.
- Pour changer la lecture des registres Modbus, utilisez l'OJ-DRHX-PC-Tool ou, par ex., l'interface utilisateur OJ-Air2WEB.



Avertissement

Tout changement des valeurs est sous votre propre responsabilité : Vous êtes responsables d'assurer que les valeurs et les réglages sont configurés de façon à ce qu'il n'y ait pas de surcharge ou de dommage causé au moteur pas-à-pas ou au rotor.

18.2 Communication Modbus

- L'OJ DRHX est fourni avec les réglages en usine (voir tableau 18.2.1) :

	Plage de réglage	Unité	Réglage d'usine
Adresse	1-247	n/d	79 déc.
Taux de transmission	9,6, 19,2, 38,4, 57,6, 115,2 Kbauds	kbs	38,4
Parité	Aucune, impair, pair	n/d	Aucun
Bits d'arrêt	1, 2	n/d	2
Délai de communication	0-240	s	10

- L'OJ DRHX supporte les commandes suivantes (voir tableau 18.2.2) :

Code fonction	Description
1	Read Coil Status
2	Read Input Status
3	Read Holding Registers
4	Read Input Registers
5	Force Single Coil
6	Preset Single Registers
8	Diagnostics. Sub-fonction 00 Only – Return Query Data (loop back)
15	Force Multiple Coils
16	Preset Multiple Registers

- Les valeurs qui sont entrées dans OJ DRHX par Modbus sont arrondies à la valeur valide la plus près.

18.3 Détection du Modbus actif

- L'OJ DRHX détecte automatiquement une communication valide aux entrées du Modbus (connecteur RJ12 ou bornes «A» & «B» sur la barrette de raccordement).
- L'OJ DRHX détectera en premier les paramètres de communications : ID 79, 38,4 – 8 – N – 2
- Des paramètres alternatifs de communication peuvent être réglés en utilisant le registre Modbus.
- Si 10 secondes s'écoulent sans recevoir aucune requête Modbus valide avec les paramètres par défaut, alors la commande OJ DRHX tente de détecter une requête Modbus avec les paramètres alternatifs.

Le protocole Modbus actuel est disponible pour téléchargement à www.ojelectronics.com

19. BACnet MS/TP

BACnet MS/TP ne peut être utilisé que dans le cadre de l'utilisation de l'OJ DRHX.

Quand les configurations spécifiques à l'application (entrées numériques, etc.) doivent être réglées dans l'OJ DRHX, il n'est possible d'utiliser que l'interface Modbus ou OJDRHX-PC-Tool.

Paramètres de communication BACnet

Les paramètres de communication BACnet peuvent être réglés via OJ-DRHX-PC-Tool ou Modbus.

	Plage de réglage	Unité	Réglage d'usine
Baud rate	9.6, 19.2, 38.4, 57.6, 115.2 kbs		115.2 kbs
BACnet MAC	0-127	1	0
BACnet MaxMaster	1 - 127	1	0
Device Object ID	0 - 4194302	1	0

L'OJ DRHX peut être configuré pour détecter automatiquement la communication BACnet MS/TP valide sur l'interface RS-485 connecteurs RJ12 « A » et « B » ou bornes à ressort 1 (A), 2 (B) et 3 (GND).

Au bout de 10 secondes sans qu'un réseau BACnet MS/TP actif ne soit détecté, l'OJ DRHX tentera de détecter un autre protocole de communication.

L'actuel protocole BACnet MS/TP est disponible en téléchargement sur www.ojelectronics.com

20. Alarmes et codes de faute

L'OJ DRHX possède un superviseur d'alarmes intégré qui contrôle un fonctionnement optimal sans faute et déclenche une alarme si des problèmes de fonctionnement ou de performance sont détectés.

Les alarmes sont soit «critiques» ou «non critiques».

Les alarmes «critiques» arrêtent le moteur pas-à-pas.

Les alarmes «non critiques» réduisent la performance du moteur pas-à-pas.

Le superviseur intégré d'alarme arrête l'OJ DRHX.

Quand l'état d'alarme est terminé, l'alarme est automatiquement réinitialisée et l'OJ DRHX est redémarré.

Si le nombre maximum de redémarrages (5 fois/60 minutes) est dépassé, l'alarme doit être réinitialisée.

L'alarme peut être réinitialisée par une commande RS-485 interface.

Si l'alimentation est coupée pendant plus de 60 secondes, l'alarme est réinitialisée automatiquement.

Le code d'alarme/faute est montré sur l'afficheur (uniquement OJ-DRHX-1XXX-MAD5)

Les alarmes peuvent être lues par RS-485 interface, Modbus et BACnet MS/TP protocole.

Aperçu des codes alarme/faute, voir le tableau 20.

Codes de faute	Aperçu des alarmes	Priorité des alarmes	Activité
E01	Alarme provenant de la protection du rotor	«C»	«SA5»
E02	Tension d'alimentation trop élevée	«C»	«SA5»
E03	Tension d'alimentation insuffisante	«C»	«S»
E04	Puissance fournie au moteur accrue à un niveau critique, par ex. câble, connecteur ou moteur court-circuit	«C»	«SA5»
E05	Température excessive dans l'OJ DRHX (> 95 °C)	«NC»	«RP»
E06	Moteur bloqué	«C»	«SA5»
E07	Pas de communication RS-485 interface valide >10 s	«C»	«S»
E08	Faute de phase de l'alimentation du moteur pas-à-pas (U, V, W)	«C»	«SA5»
E09	Faute de matériel interne	«C»	«S»

Exx : Les codes d'alarme peuvent être lus sur l'afficheur – voir section 15.4

Remarques : «C»= alarme critique «NC»= non critique

«RP»= réduction de performance

«SA5» = arrêt du moteur pas-à-pas après 5 redémarrages causés par la même faute dans les 60 minutes

«S» = arrêt immédiat du moteur pas-à-pas

21. Maintenance

L'OJ DRHX ne requiert pas de maintenance sous conditions normales de fonctionnement et de profils de charge.



Attention

Les ailettes de refroidissement peuvent devenir très chaudes. (95 °C max. sous conditions de fonctionnement normales.)



Avertissement

L'OJ DRHX ne peut pas être réparé au site.

Ne jamais tenter de réparer une commande OJ DRHX défectueuse ou un moteur OJ MRHX.

Communiquez avec votre fournisseur pour obtenir un remplacement.

Des données techniques additionnelles sont disponibles sur demande auprès de votre fournisseur ou d'OJ Electronics A/S.

22. Responsabilité

Veillez respecter ces instructions. Dans le cas contraire, le fabricant ne saurait être tenu pour responsable.

Ce produit doit être installé uniquement par un personnel compétent ou des personnes dûment formées et qualifiées pour installer ledit produit.

Il est indispensable de procéder à des opérations d'entretien et de maintenance appropriées du système d'échangeur de chaleur rotatif afin de garantir le bon fonctionnement du produit en général.

Il convient de garantir en tout temps que la courroie est bien fixée afin de garantir le bon fonctionnement du contrôle logiciel du rotor.

Toute modification apportée à ce produit entraînera l'annulation de la garantie du fabricant.

OJ décline toute responsabilité quant aux erreurs éventuelles dans les catalogues, les brochures et d'autres supports imprimés. OJ se réserve le droit de modifier ses produits sans préavis.

Cela s'applique également aux produits déjà en commande à condition que ces modifications n'entraînent pas de changements nécessaires aux spécifications qui ont déjà été convenues. Toutes les marques de commerce dans le présent support sont la propriété des sociétés respectives. OJ et le logotype OJ sont des marques de commerce détenues par OJ Electronics A/S. Tous droits réservés.

23. Diagnostic de pannes



Avertissement

Avant d'ouvrir l'OJ DRHX, la tension d'alimentation doit être déconnectée pendant au moins 3 minutes pour éliminer le risque de courants résiduels dangereux dans les circuits électroniques ou les condensateurs.

Si l'OJ DRHX ne reçoit pas de signal de fonctionnement, mais que des déplacements naturels d'air dans l'appareil de traitement d'air font tourner le rotor et donc le moteur pas-à-pas, il y a un risque que le moteur pas-à-pas induise une tension aux bornes du moteur pas-à-pas de l'OJ DRHX les rendant dangereuses au toucher.

Lors de la maintenance ou du diagnostic de pannes du moteur pas-à-pas : Le moteur pas-à-pas peut devenir très chaud >60 °C.

Diagnostic de pannes quand l'OJ DRHX est contrôlé par des signaux A/N (0-10 V) :

Symptôme	Cause	Action
Le moteur pas-à-pas ne fonctionne pas	Défaut de la tension d'alimentation	Vérifiez la tension d'alimentation (230 V CA) aux bornes «L» et «N» de l'OJ DRHX (la tension nominale d'alimentation est indiquée sur la plaque signalétique). DEL verte constamment allumée – voir section 15.3 pour plus d'informations à propos des DEL.
		Vérifiez si la protection contre les courts-circuits a été activée.
		Vérifiez que la tension d'alimentation de l'OJ DRHX n'a pas été coupée par d'autres composants.
	Mauvais raccordements électriques	Vérifier les raccordements électriques.
	Mauvais réglage du moteur pas-à-pas pour l'OJ DRHX	Vérifiez que les commutateurs DIP sont réglés correctement pour la puissance et la vitesse du moteur pas-à-pas choisi.
	Signal d'opération manquant	Contrôle A/N : Le OJ DRHX peut être configuré par le registre RS-485 interface pour recevoir un signal de démarrage par une entrée numérique optionnelle. Si cette fonction est choisie, vérifiez qu'un signal est raccordé à l'entrée «Start/Stop» de l'OJ DRHX – entrée numérique Din 1, 2 ou 3, selon la configuration.
	Signal de contrôle 0-10 V CC manquant	Vérifiez que l'OJ DRHX peut recevoir un signal de fonctionnement >1,1 V sur «0-10 V In».
	Alarme active	Lisez les alarmes actives via l'afficheur, le registre RS-485 interface ou avec l'OJ-DRHX-PC-Tool et éliminez la cause de l'alarme.
	Le moteur pas-à-pas a été arrêté 5 fois par la protection intégrée du moteur pas-à-pas à cause d'une surcharge ou d'autres alarmes.	Réinitialisez l'alarme en court-circuitant l'entrée «Alarm reset» – l'entrée numérique Din1 ou Din2 selon le réglage. L'alarme peut aussi être réarmée en coupant la source d'alimentation de l'OJ DRHX et en la rebranchant à nouveau après environ 60 secondes.
	Contrôleur OJ DRHX défectueux	Remplacez l'OJ DRHX. Ne tentez jamais de réparer un contrôleur OJ DRHX défectueux. Communiquez avec votre fournisseur pour un remplacement/une réparation.
Moteur pas-à-pas défectueux	Remplacez le moteur pas-à-pas	
Moteur pas-à-pas tourne dans la mauvaise direction	Mauvaise séquence de phase dans le câble du moteur pas-à-pas	Interchangez 2 conducteurs de phase aux bornes du moteur pas-à-pas de l'OJ DRHX.
	Registre RS-485 interface incorrectement configuré	La direction de rotation peut aussi être inversée via la commande RS-485 interface ou en utilisant l'OJ-DRHX-PC-Tool.
OJ DRHX s'interrompt à cause d'une alarme	Au moins une alarme active	Les alarmes peuvent être lues sur l'afficheur*, dans le RS-485 interface ou en utilisant l'OJ-DRHX-PC-Tool pour trouver quelle alarme a arrêté le moteur pas-à-pas. *:S'applique uniquement pour les modèles avec afficheur (-MAD5)
		Réarmez l'alarme en court-circuitant l'entrée «Alarm reset» – l'entrée numérique Din1 ou Din2 selon le réglage. L'alarme peut aussi être réarmée en coupant la source d'alimentation de l'OJ DRHX et en la rebranchant à nouveau après environ 60 secondes.
	L'alarme est réactivée après la réinitialisation	Utilisez l'OJ-DRHX-PC-Tool pour voir les alarmes et déterminer quelle alarme a arrêté le moteur pas-à-pas. Éliminez la cause de l'activation à répétition de l'alarme.
Le rotor s'arrête involontairement (Code de défaillance : E01, version d'affichage)	La protection interne du rotor détecte une courroie défectueuse ou desserrée	Resserrez ou remplacez la courroie
	La protection interne du rotor n'est pas correctement étalonnée (se reporter à la partie 15.8 pour de plus amples renseignements)	Procédez à une nouvelle opération d'étalonnage (se reporter à la partie 15.15)

Diagnostic de pannes quand l'OJ DRHX est contrôlé par RS-485 interface :

Symptôme	Cause	Action
Le moteur pas-à-pas ne fonctionne pas.	Défaut de la tension d'alimentation	Vérifiez la tension d'alimentation aux bornes «L» et «N» (230 V CA) de l'OJ DRHX
		Vérifiez si la protection contre les courts-circuits a été activée.
		Vérifiez que la tension d'alimentation de l'OJ DRHX n'a pas été coupée par d'autres composantes.
	Mauvais raccordements électriques	Vérifier les raccords électriques.
	Mauvais réglage du moteur pas-à-pas pour l'OJ DRHX	Vérifiez que les commutateurs DIP sont réglés correctement pour la puissance et la vitesse du moteur pas-à-pas choisi.
	Signal d'opération manquant	Vérifiez que l'OJ DRHX peut recevoir un signal de fonctionnement. Coil Stat Bits Register 0X0001 : Démarrage/arrêt moteur pas-à-pas (1 = activé)
	Pas de signal de contrôle % de la commande RS-485 interface	Vérifiez le signal de contrôle RS-485 interface à l'adresse Modbus interface : Holding registers; Register 3X0001 : PrcSet 0-10000 (0-100%)
	Le moteur pas-à-pas a été arrêté 5 fois par la protection intégrée du moteur pas-à-pas à cause d'une surcharge	Réinitialisation d'alarme : Coil Stat Bits Register 0X0002 : Réinitialisation (1 impulsion = réinitialisation). L'alarme peut aussi être réinitialisée en coupant la source d'alimentation de l'OJ DRHX et en la rebranchant à nouveau après environ 60 secondes.
Contrôleur OJ DRHX défectueux	Remplacez l'OJ DRHX Ne tentez jamais de réparer un contrôleur OJ DRHX défectueux. Communiquez avec votre fournisseur pour un remplacement/une réparation.	
Moteur pas-à-pas défectueux	Remplacez le moteur pas-à-pas	
Moteur pas-à-pas tourne dans la mauvaise direction	Mauvaise séquence de phase dans le câble du moteur pas-à-pas	Interchangez 2 conducteurs de phase aux bornes du moteur pas-à-pas de l'OJ DRHX.
	Registre RS-485 interface incorrectement configuré	La direction de rotation peut aussi être inversée via la commande RS-485 interface ou en utilisant l'OJ-DRHX-PC-Tool.
OJ DRHX s'interrompt à cause d'une alarme	Au moins une alarme active	Les alarmes peuvent être lues sur l'afficheur*, dans le RS-485 interface ou en utilisant l'OJ-DRHX-PC-Tool pour trouver quelle alarme a arrêté le moteur pas-à-pas. *:S'applique uniquement pour les modèles avec afficheur (-MAD5)
		Réarmez l'alarme en court-circuitant l'entrée «Alarm reset» – l'entrée numérique Din1 ou Din2 selon le réglage. L'alarme peut aussi être réarmée en coupant la source d'alimentation de l'OJ DRHX et en la rebranchant à nouveau après environ 60 secondes.
	L'alarme est réactivée après le réarmement	Utilisez l'OJ-DRHX-PC-Tool pour voir l'alarme et déterminer quelle alarme a arrêté le contrôleur/moteur. Éliminer la cause de l'activation à répétition de l'alarme.
Le rotor s'arrête involontairement (Code de défaillance : E01, version d'affichage)	La protection interne du rotor détecte une courroie défectueuse ou desserrée	Resserrez ou remplacez la courroie
	La protection interne du rotor n'est pas correctement étalonnée (se reporter à la partie 15.8 pour de plus amples renseignements)	Procédez à une nouvelle opération d'étalonnage (se reporter à la partie 15.15)

24. Spécifications des fusibles et des disjoncteurs

24.1 Protection de surintensité

Elle fournit une protection contre les surcharges afin d'éviter toute surchauffe des câbles à l'intérieur de l'installation. La protection de surintensité doit toujours être réalisée conformément aux réglementations locales et nationales. Convient à une utilisation sur un circuit capable de fournir un maximum de 5 000 ampères symétriques efficaces, 240 volts maximum.

Si protégé par un disjoncteur à boîtier moulé ayant un taux de coupure d'au moins 5 000 ampères symétriques efficaces, 240 volts maximum.

Si protégés par des fusibles ayant un taux de coupure d'au moins 5 000 ampères symétriques efficaces, 240 volts maximum.

24.2 Conformité UL/non-UL

Utiliser les disjoncteurs ou fusibles mentionnés dans le tableau 24.1 ci-dessous afin de garantir la conformité respective aux normes UL ou CEI 61800-5-1.

En cas de dysfonctionnement, tout manquement aux recommandations relatives à la protection risque d'induire l'endommagement de l'entraînement/du convertisseur de fréquence.

Tout disjoncteur à boîtier moulé conforme aux exigences de la norme UL 489 :

Tout fusible homologué UL conforme aux exigences de la norme UL 248 :

24.3 Calibres des disjoncteurs et des fusibles

N° de produit	Valeur maximale du disjoncteur
DRHX-1055	10
DRHX-1220	10

25. Mise au rebut


L'OJ DRHX contient des composantes électroniques et ne doit pas être rebuté avec les déchets domestiques.

L'OJ DRHX doit être rebuté conformément aux lois et règles locales applicables.

L'OJ DRHX satisfait aux exigences précisées dans la directive européenne DEEE 2012/19/UE à propos du marquage des rebus électroniques.



26. Spécifications techniques

	Type	DRHX-1055-MNN5	DRHX-1055-MAD5	DRHX-1220-MNN5	DRHX-1220-MAD5	OJ-DRHX-2220-MAD5
Torque	Nm	1.0 / 2.0	1.0 / 2.0	4.0 / 8.0	4.0 / 8.0	2.0 / 4.0 / 8.0
Power size	W	27.5 / 55		220		
Efficiency	%	> 90%				>80%
Power supply						
Voltage	VAC	1 x 230 V AC 50/60 Hz -10%/+10%				277VAC 50/60Hz ± 10%
Supply current at max. load	A	0.6		1.0 / 2.0 / 4.0 / 8.0		2.0 / 4.0 / 8.0
Power factor (cos-phi) at max. load		0.65				≥0.5
Motor output						
Nominal motor power (on shaft) *1	kW	27.7 / 55	27.7 / 55	110 / 220	110 / 220	55 / 110 / 220
Motor speed	rpm	0-400				
Nominal motor Torque	Nm	1.0 / 2.0		4.0 / 8.0		2.0 / 4.0 / 8.0
Boost motor torque	Nm	2.5		5.0 / 10.0		2.5 / 5.0 / 10.0
Frequency	Hz	0-120				
Max. output voltage	Vrms	3 x 0 - 150V AC				
Max. output current	Arms	2.5	2.5	3.5	3.5	5
Protection						
Max. fuse	A	10				
Motor output		Short-circuit protected between phases				
Motor		Protected by current limit				
Impulse protection		Transient protected by VDR				
Overvoltage protection		No				
Overload protection		Current and temperature overload protection				
Environment						
Operating temperature	°C	-40°C to +40°C				
Starting temperature	°C	-40°C to +40°C				
Storage temperature	°C	-40°C to +70°C				
Dimensions	mm	183 x 143 x 55				
Protection rating	IP	54				
Enclosure material		Plastic				
Front cover		Plastic				
Weight	kg	0.9				
Humidity	% rh	10-95% rh. non-condensing				
Cooling		Self-cooling				
Interfaces						
Modbus RTU interface protocol		(Baud rate: 9.6, 19.2, 38.4, 57.6, 115.2 kBaud) Default: 38.4 kBaud, 1 stop bit, non-parity				
RS-485 interface connection		2 x RJ12 & 3 x spring terminals				
RS-485 interface cable		Max. 100 m				
BACnet MS/TP		Baud rate: 9600, 19200, 38400, 57600, 115200 kbs. MAC: 0 - 127. MAX Master: 1 - 127. Device object ID: 0 - 4194302				
7-segment display		No	3	No	3	3
Analogue In1		No	0-10 VDC, 100% @ 9.5 V DC +/-2%	No	0 - 10 VDC, 100% @ 9.5 V DC +/-2%	0 - 10 VDC, 100% @ 9.5 V DC +/-2%
Analogue Out1		No	+10 V DC	No	+10 V DC	+10 V DC
Digital In1 (internal Pull up)		No	Start / Stop (configurable)	No	Start / Stop (Configurable)	Start / Stop (Configurable)
Digital In2 (internal Pull up)		No	Alarm reset (configurable)	No	Alarm reset (Configurable)	Alarm reset (Configurable)
Digital In3 (internal Pull up)		No	External rotor guard (configurable)	No	External rotor guard (Configurable)	External rotor guard (Configurable)
Digital Out1		No	No	No	No	No
Alarm relay		No	SPDT relay 1A 30VDC/24VAC	No	SPDT relay 1A 30VDC/24VAC	SPDT relay 1A 30VDC/24VAC
Green LED		On: Power connected Flashing: Active RS-485 interface communication				
Red LED		Flashing: Alarm but keep running Constant on: Serious alarm - stop motor				
DIP switches		4	4	4	4	4
Rotary switch		No	No	No	No	No
Option module		No	No	No	No	No
Functions						
Technology		Sinusoidal back-EMF signal controlled via FOC (Field Oriented Control)				
Ramp-up time	sec.	15-300				
Ramp-down time	sec.	15-300				
Alarm		Ja				
Alarm reset		Via digital input, RS-485 interface or powering down for more than 60 seconds				
Purging	sec.	Ja				
Service data log		Operating hours, alarms, loads, software version, max. temp., max. motor voltage, max. motor current, max. ripple voltage, max. ripple current				
Software updating		Yes, via serial interface				
Short-circuit protection		Yes				
EMC filter		Integrated				
Approvals						
EMC		EN 61800-3 (C1 & C2)				
LVD		EN 61800-5-1				
Product standard		EN 61800 Part 2				
North America		UL-61800-5-2/CS22.2.174				
RoHS Directive		Yes				
Product approvals						
Note: Data are valid at: nominal supply voltage and at +25°C ambient temperature *1: IO option module is mounted as standard						

	Type	MRHX-3P01N-03C5	MRHX-3P02N-03C5	MRHX-3P04N-03C5	MRHX-3P08N-03C5
Torque	Nm	1,0	2.0	4.0	8.0
Weight	kg	≈ 1,4 kg	≈ 2.4 kg	≈ 3.5Kg	≈ 5 Kg
Sealing grade	IP	54	54	54	54
Operating temperature	°C	-40°C à +40 °C	-40°C to +45°C	-40°C to +45°C	-40°C to +45°C
Storage temperature	°C	-40°C à +70 °C	-40°C to +70°C	-40°C to +70°C	-40°C to +70°C
Dimensions	mm	56 x 56 x 97	85 x 85 x 67	85 x 85 x 97	85 x 85 x 156
Shaft diameter	mm	12	12	12	12
Cable length (with connector)	m	0,3	0.3	0.3	0.3
Max. radial force (20 mm from the flange)	Nm	75	250	250	250
Max. axial force	Nm	15	60	60	60